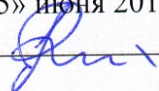


МИНОБРНАУКИ РОССИИ
ФГБОУ ВО «БАШКИРСКИЙ ГОСУДАРСТВЕННЫЙ УНИВЕРСИТЕТ»
ФИЗИКО-ТЕХНИЧЕСКИЙ ИНСТИТУТ
КАФЕДРА ИНФОКОММУНИКАЦИОННЫХ ТЕХНОЛОГИЙ И НАНОЭЛЕКТРОНИКИ

Утверждено:
на заседании кафедры
протокол от «05» июня 2018 г. №7
Зав. кафедрой  / Салихов Р.Б.

Согласовано:
Председатель УМК ФТИ



_____/Балапанов М.Х.

РАБОЧАЯ ПРОГРАММА ДИСЦИПЛИНЫ (МОДУЛЯ)

дисциплина МИКРОПРОЦЕССОРНАЯ ТЕХНИКА

(наименование дисциплины)

базовая дисциплина

(Цикл дисциплины и его часть (базовая, вариативная, дисциплина по выбору))

программа бакалавриата

Направление подготовки (специальность)

11.03.04 электроника и нанoeлектроника

(указывается код и наименование направления подготовки (специальности))

Направленность (профиль) подготовки

Электронные приборы и устройства

(указывается наименование направленности (профиля) подготовки)

Квалификация

Бакалавр

(указывается квалификация)¹

Разработчик (составитель)

к.т.н., доц.

(должность, ученая степень, ученое звание)



_____/ Абдрахманов В.Х.

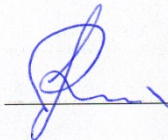
(подпись/ Ф.И.О.)

Для приема: 2018 г.

Уфа 2018г.

Составитель / составители: к.т.н., доц. Абдрахманов В.Х.

Рабочая программа дисциплины утверждена на заседании кафедры инфокоммуникационных технологий и наноэлектроники протокол от «_5» июня 2018 г. № _7__

Заведующий кафедрой  / Салихов Р.Б./

Список документов и материалов

1. Перечень планируемых результатов обучения по дисциплине, соотнесенных с планируемыми результатами освоения образовательной программы	
2. Цели и место дисциплины в структуре образовательной программы	
3. Содержание рабочей программы (объем дисциплины, типы и виды учебных занятий, учебно-методическое обеспечение самостоятельной работы обучающихся)	
4. Фонд оценочных средств по дисциплине	
4.1. Перечень компетенций с указанием этапов их формирования в процессе освоения образовательной программы. Описание показателей и критериев оценивания компетенций на различных этапах их формирования, описание шкал оценивания	
4.2. Типовые контрольные задания или иные материалы, необходимые для оценки знаний, умений, навыков и опыта деятельности, характеризующих этапы формирования компетенций в процессе освоения образовательной программы. Методические материалы, определяющие процедуры оценивания знаний, умений, навыков и опыта деятельности, характеризующих этапы формирования компетенций	
<i>4.3. Рейтинг-план дисциплины (при необходимости)</i>	
5. Учебно-методическое и информационное обеспечение дисциплины	
5.1. Перечень основной и дополнительной учебной литературы, необходимой для освоения дисциплины	
5.2. Перечень ресурсов информационно-телекоммуникационной сети «Интернет» и программного обеспечения, необходимых для освоения дисциплины	
6. Материально-техническая база, необходимая для осуществления образовательного процесса по дисциплине	

1. Перечень планируемых результатов обучения по дисциплине, соотнесенных с планируемыми результатами освоения образовательной программы
(с ориентацией на карты компетенций)

В результате освоения образовательной программы обучающийся должен овладеть следующими результатами обучения по дисциплине:

ОПК-7 - способностью учитывать современные тенденции развития электроники, измерительной и вычислительной техники, информационных технологий в своей профессиональной деятельности;

ПК-1 - способностью строить простейшие физические и математические модели приборов, схем, устройств и установок электроники и наноэлектроники различного функционального назначения, а также использовать стандартные программные средства их компьютерного моделирования.

ПК-5 - готовностью выполнять расчет и проектирование электронных приборов, схем и устройств различного функционального назначения в соответствии с техническим заданием с использованием средств автоматизации проектирования;

ПК-6 - способностью разрабатывать проектную и техническую документацию, оформлять законченные проектно-конструкторские работы.

Результаты обучения		Формируемая компетенция (с указанием кода)	Примечание
Знания	1. Знать современные тенденции развития микропроцессорных устройств и информационных технологий используемых при их разработке и эксплуатации.	ОПК-7	
	2. Знать схемотехнику, основы программирования и отладки современных микропроцессорных устройств.	ОПК-7	
	3. Знать основные используемые программные средства компьютерного моделирования микропроцессорных устройств	ПК-1	
	4. Знать современные средства автоматизации проектирования микропроцессорной техники;	ПК-5	
	5. Знать основы разработки проектной и технической документации	ПК-6	
Умения	1. Использовать современные средства программирования и отладки микропроцессорных устройств.	ОПК-7	
	2. Проектировать современные микропроцессорных устройства на современной элементной базе.	ОПК-7	
	3. Работать с программными средствами компьютерного моделирования микропроцессорных устройств	ПК-1	
	4. Выполнять расчет и проектирование электронных приборов, схем и устройств различного функционального назначения в	ПК-5	

	соответствии с техническим заданием с использованием средств автоматизации проектирования;		
	5. Разрабатывать проектную и техническую документацию, оформлять законченные проектно-конструкторские работы	ПК-6	
Владения (навыки / опыт деятельности)	1. Иметь навыки программирования и отладки современных микропроцессорных устройств.	ОПК-7	
	2. Иметь навыки компьютерного моделирования микропроцессорных устройств различного функционального назначения	ПК-1	
	3. Владеть навыками работы с современными средствами автоматизированного проектирования (САПР).	ПК-5	
	4. Владеть навыками ведения проектной и технической документации, оформления законченных проектно-конструкторских работ;.	ПК-6	

2. Цели и место дисциплины в структуре образовательной программы

Дисциплина «Микропроцессорная техника» относится к базовой части.

Дисциплина изучается на 3 курсе(ах) в 5 семестре.

Данный курс предназначен для студентов направления 11.03.04 «Электроника и наноэлектроника».

Цели изучения дисциплины: знания, полученные в результате освоения курса «Микропроцессорная техника» позволяют проектировать современную электронную компонентную базу и современные электронные устройства с использованием систем автоматического проектирования. Поэтому, изучение дисциплины является одним из необходимых элементов подготовки специалистов по данному направлению.

Дисциплина базируется на следующих дисциплинах: "Физические основы электроники", "Электроника", "Теоретические основы электротехники", "Схемотехника", "Основы проектирования электронной компонентной базы", "Информационные технологии".

Знания, полученные по освоению дисциплины, необходимы при выполнении бакалаврской выпускной квалификационной работы и изучении дисциплины "Аналоговая и цифровая интегральная электроника".

3. Содержание рабочей программы (объем дисциплины, типы и виды учебных занятий, учебно-методическое обеспечение самостоятельной работы обучающихся)

Содержание рабочей программы представлено в Приложении № 1.

4. Фонд оценочных средств по дисциплине

4.1. Перечень компетенций с указанием этапов их формирования в процессе освоения образовательной программы. Описание показателей и критериев оценивания компетенций на различных этапах их формирования, описание шкал оценивания

Код и формулировка компетенции:

ОПК-7 способностью учитывать современные тенденции развития электроники, измерительной и вычислительной техники, информационных технологий в своей профессиональной деятельности;

Этап (уровень) освоения компетенции	Планируемые результаты обучения (показатели достижения заданного уровня освоения компетенций)	Критерии оценивания результатов обучения	
		«Не зачтено»	«Зачтено»
Первый этап (уровень)	Знать современные тенденции развития микропроцессорных устройств и информационных технологий используемых при их разработке и эксплуатации, знать схемотехнику, основы программирования и отладки современных микропроцессорных устройств.	Отсутствие знаний или фрагментарные представления об основных понятиях и утверждениях, входящих в данную тему	Сформированные (возможно неполные) представления об основных понятиях и утверждениях входящих в данную тему
Второй этап (уровень)	Использовать современные средства программирования и отладки микропроцессорных устройств, проектировать современные микропроцессорных устройства на современной элементной базе.	Отсутствие умений или фрагментарные умения программирования и отладки микропроцессорных устройств	В целом успешное (возможно не систематическое) умение программирования и отладки микропроцессорных устройств
Третий этап (уровень)	Иметь навыки программирования и отладки современных микропроцессорных устройств.	Отсутствие навыков программирования и отладки современных микропроцессорных устройств	В целом успешное (возможно не систематическое) владение навыками программирования и отладки современных микропроцессорных устройств

ПК-1 способностью строить простейшие физические и математические модели приборов, схем, устройств и установок электроники и наноэлектроники различного функционального назначения, а также использовать стандартные программные средства их компьютерного моделирования.

Этап (уровень) освоения компетенции	Планируемые результаты обучения (показатели достижения заданного уровня освоения компетенций)	Критерии оценивания результатов обучения	
		«Не зачтено»	«Зачтено»
Первый этап (уровень)	Знать основные используемые программные средства компьютерного моделирования	Отсутствие знаний или фрагментарные представления об основных понятиях и утверждениях,	Сформированные (возможно неполные) представления об основных понятиях и утверждениях, входящих в

	микропроцессорных устройств.	входящих в данную тему	данную тему
Второй этап (уровень)	Работать с программными средствами компьютерного моделирования микропроцессорных устройств.	Отсутствие умений работать с программными средствами компьютерного моделирования микропроцессорных устройств.	В целом успешное (возможно не систематическое) умение работать с программными средствами компьютерного моделирования микропроцессорных устройств.
Третий этап (уровень)	Иметь навыки компьютерного моделирования микропроцессорных устройств различного функционального назначения.	Отсутствие навыков компьютерного моделирования микропроцессорных устройств различного функционального назначения.	В целом успешное (возможно не систематическое) владение навыками компьютерного моделирования микропроцессорных устройств различного функционального назначения.

ПК-5 готовностью выполнять расчет и проектирование электронных приборов, схем и устройств различного функционального назначения в соответствии с техническим заданием с использованием средств автоматизации проектирования;

Этап (уровень) освоения компетенции	Планируемые результаты обучения (показатели достижения заданного уровня освоения компетенций)	Критерии оценивания результатов обучения	
		«Не зачтено»	«Зачтено»
Первый этап (уровень)	Знать современные средства автоматизации проектирования микропроцессорной техники	Отсутствие знаний или фрагментарные представления об основных понятиях и утверждениях, входящих в данную тему	Сформированные (возможно неполные) представления об основных понятиях и утверждениях, входящих в данную тему
Второй этап (уровень)	Выполнять расчет и проектирование электронных приборов, схем и устройств различного функционального назначения в соответствии с техническим заданием с использованием средств автоматизации проектирования;	Отсутствие умений или фрагментарные умения выполнять расчет и проектирование электронных приборов, схем и устройств различного функционального назначения в соответствии с техническим заданием с использованием средств автоматизации проектирования;	В целом успешное (возможно не систематическое) умение выполнять расчет и проектирование электронных приборов, схем и устройств различного функционального назначения в соответствии с техническим заданием с использованием средств автоматизации проектирования;
Третий этап (уровень)	Владеть навыками работы с современными средствами автоматизированного проектирования (САПР).	Отсутствие владения навыками работы с современными средствами автоматизированного проектирования	В целом успешное (возможно не систематическое) владение навыками работы с современными средствами автоматизированного проектирования

ПК-6 способностью разрабатывать проектную и техническую документацию, оформлять законченные проектно-конструкторские работы;

Этап (уровень) освоения компетенции	Планируемые результаты обучения (показатели достижения заданного уровня освоения компетенций)	Критерии оценивания результатов обучения	
		«Не зачтено»	«Зачтено»
Первый этап (уровень)	Знать основы разработки проектной и технической документации.	Отсутствие знаний или фрагментарные представления об основных понятиях и утверждениях, входящих в данную тему	Сформированные (возможно неполные) представления об основных понятиях и утверждениях, входящих в данную тему
Второй этап (уровень)	Разрабатывать проектную и техническую документацию, оформлять законченные проектно-конструкторские работы	Отсутствие умений или фрагментарные умения разрабатывать проектную и техническую документацию, оформлять законченные проектно-конструкторские работы	В целом успешное (возможно не систематическое) умение разрабатывать проектную и техническую документацию, оформлять законченные проектно-конструкторские работы
Третий этап (уровень)	Владеть навыками ведения проектной и технической документации, оформления законченных проектно-конструкторских работ.	Отсутствие владения навыками ведения проектной и технической документации, оформления законченных проектно-конструкторских работ	В целом успешное (возможно не систематическое) владение навыками ведения проектной и технической документации, оформления законченных проектно-конструкторских работ

Показатели сформированности компетенции:

Критериями оценивания являются баллы, которые выставляются преподавателем за виды деятельности (оценочные средства) по итогам изучения модулей (разделов дисциплины), перечисленных в рейтинг-плане дисциплины (*для экзамена*: текущий контроль – максимум 40 баллов; рубежный контроль – максимум 30 баллов, поощрительные баллы – максимум 10; *для зачета*: текущий контроль – максимум 50 баллов; рубежный контроль – максимум 50 баллов, поощрительные баллы – максимум 10).

Шкалы оценивания:

для зачета:

зачтено – от 60 до 110 рейтинговых баллов (включая 10 поощрительных баллов),
не зачтено – от 0 до 59 рейтинговых баллов).

4.2. Типовые контрольные задания или иные материалы, необходимые для оценки знаний, умений, навыков и опыта деятельности, характеризующих этапы формирования компетенций в процессе освоения образовательной программы. Методические материалы, определяющие процедуры оценивания знаний, умений, навыков и опыта деятельности, характеризующих этапы формирования компетенций

Этапы освоения	Результаты обучения	Компетенция	Оценочные средства
1-й этап Знания	Знать современные средства автоматизации проектирования микропроцессорной техники;	ПК-5	Лабораторные работы; контрольные работы; тесты; зачет
	Знать основы разработки проектной и технической документации.	ПК-6	
	Знать современные тенденции развития микропроцессорных устройств и информационных	ОПК-7	

	технологий используемых при их разработке и эксплуатации, знать схемотехнику, основы программирования и отладки современных микропроцессорных устройств		
	Знать основные используемые программные средства компьютерного моделирования микропроцессорных устройств	ПК-1	
2-й этап Умения	Выполнять расчет и проектирование электронных приборов, схем и устройств различного функционального назначения в соответствии с техническим заданием с использованием средств автоматизации проектирования;	ПК-5	Лабораторные работы; контрольные работы; тесты; зачет
	Разрабатывать проектную и техническую документацию, оформлять законченные проектно-конструкторские работы	ПК-6	
	Использовать современные средства программирования и отладки микропроцессорных устройств, проектировать современные микропроцессорных устройства на современной элементной базе	ОПК-7	
	Работать с программными средствами компьютерного моделирования микропроцессорных устройств.	ПК-1	
3-й этап Владеть навыками	Владеть навыками работы с современными средствами автоматизированного проектирования (САПР).	ПК-5	Лабораторные работы; контрольные работы; тесты; зачет
	Владеть навыками ведения проектной и технической документации, оформления законченных проектно-конструкторских работ	ПК-6	
	Иметь навыки программирования и отладки современных микропроцессорных устройств.	ОПК-7	
	Иметь навыки компьютерного моделирования микропроцессорных устройств различного функционального назначения.	ПК-1	

4.3. Рейтинг-план дисциплины (при необходимости)

Рейтинг–план дисциплины представлен в приложении 2.

Вопросы к текущему и рубежному контролю по теоретическому материалу

Примерные вопросы:

1. Аналоговые и дискретные сигналы. Преобразование типа сигнала. Квантование по уровню. Квантование по времени.
2. Последовательная и параллельная передача информации. Достоинства и недостатки, сферы применения.
3. Синхронная, асинхронная передача. Достоинства и недостатки, сферы применения.
4. Блок-схема типового микропроцессора. Счетчик команд, АЛУ, рабочие регистры, дешифратор команд/адресов итд.
5. Основные параметры микропроцессоров
6. Структура микропроцессорной системы. ОЗУ и ПЗУ. Устройства ввода-вывода. Шины микропроцессорной системы. Адресация. Разрядность шины данных, шины адреса.
7. Основной цикл работы микропроцессора – объяснить работу микропроцессора.
8. Встраиваемые системы
9. История развития и классификация микропроцессоров и микроконтроллеров
10. Средства разработки, моделирования и проектирования микропроцессорных систем. Компиляция. Программаторы, внутрисхемное программирование микроконтроллеров PIC. Отладка аппаратная и программная.
11. Программирование микроконтроллеров PIC на языке C. Типы данных. Основная функция, пользовательские функции. Команды ветвления, организации циклов.
12. Компиляторы языка C. MikroC PIC. Использование библиотек.
13. Обзор наиболее популярных микроконтроллеров (МК).
14. Обзор серий микроконтроллеров PIC. Микроконтроллер PIC16F887
15. Периферийные модули PIC микроконтроллеров
16. Типовая схема включения МК. Подключение кнопок, клавиатуры, светодиодов, индикаторов. Статическая индикация. Мультиплексная индикация.
17. Методы обмена микропроцессорной системы с внешними устройствами. Прерывание – пояснить механизм.
18. Система прерываний PIC микроконтроллеров – источники прерываний, разрешение прерываний, флаги прерываний.
19. Интерфейсы передачи данных PIC микроконтроллеров
20. Интерфейс ON-WIRE
21. ШИМ (Широтно-импульсная модуляция, PWM). Программная реализация ШИМ, аппаратная реализация ШИМ.
22. Сторожевой таймер (WDT)
23. Генератор тактовой частоты (Oscillator). Модуль управления питанием (Power supply). Порты ввода-вывода (I/O Port)
24. Модули таймеров/ счетчиков
25. Программирование работы АЦП (ADC) на MikroC PIC с использованием библиотек
26. Интерфейс I2C. Достоинства и недостатки, сферы применения.
27. SPI (англ. Serial Peripheral Interface, SPI bus — последовательный периферийный интерфейс, шина SPI). Достоинства и недостатки, сферы применения.
28. Универсальный асинхронный приёмопередатчик (англ. UART, Universal Asynchronous Receiver/Transmitter). Формат кадра и особенности схемной реализации асинхронной передачи по RS232 (com-порт). RS485 (ModBus-RTU)- физический уровень-токовая петля. Достоинства и недостатки, сферы применения.

- Перевод оценки из 100-балльной в четырехбалльную производится следующим образом:
- отлично – от 80 до 110 баллов (включая 10 поощрительных баллов);
 - хорошо – от 60 до 79 баллов;
 - удовлетворительно – от 45 до 59 баллов;
 - неудовлетворительно – менее 45 баллов.

зачтено – от 60 до 110 рейтинговых баллов (включая 10 поощрительных баллов),
не зачтено – от 0 до 59 рейтинговых баллов.

Критерии оценки (в баллах):

- **25-30 баллов** выставляется студенту, если студент дал полные, развернутые ответы на все теоретические вопросы билета, продемонстрировал знание функциональных возможностей, терминологии, основных элементов, умение применять теоретические знания при выполнении практических заданий. Студент без затруднений ответил на все дополнительные вопросы. Практическая часть работы выполнена полностью без неточностей и ошибок;

- **17-24 баллов** выставляется студенту, если студент раскрыл в основном теоретические вопросы, однако допущены неточности в определении основных понятий. При ответе на дополнительные вопросы допущены небольшие неточности. При выполнении практической части работы допущены незначительные ошибки;

- **10-16 баллов** выставляется студенту, если при ответе на теоретические вопросы студентом допущено несколько существенных ошибок в толковании основных понятий. Логика и полнота ответа страдают заметными изъянами. Заметны пробелы в знании основных методов. Теоретические вопросы в целом изложены достаточно, но с пропусками материала. Имеются принципиальные ошибки в логике построения ответа на вопрос. Студент не решил задачу или при решении допущены грубые ошибки;

- **1-10 баллов** выставляется студенту, если ответ на теоретические вопросы свидетельствует о непонимании и крайне неполном знании основных понятий и методов. Обнаруживается отсутствие навыков применения теоретических знаний при выполнении практических заданий. Студент не смог ответить ни на один дополнительный вопрос.

Лабораторные работы

Лабораторные занятия проходят в компьютерном классе с использованием пакета прикладных программ MicroC PRO- компилятора языка C от компании mikroElektronika, учебных стендов на базе микроконтроллеров. В своем составе содержит весьма удобную IDE, симулятор и небольшой набор полезных инструментов.

Лабораторные занятия требуют предварительной подготовки. Получив у преподавателя тему работы необходимо: проработать теоретический материал по данной работе (лекционный либо по учебной литературе); спланировать выполнение лабораторной работы: четко уяснить порядок выполнения работы, подготовить таблицы для записи полученных результатов, продумать возможности снижения систематических и случайных ошибок. Перед выполнением работы необходимо сдать допуск преподавателю. После снятия результатов и их обработки, нужно проанализировать полученные результаты, сформулировать вывод и подготовить контрольные вопросы, которые приведены в конце работы.

Ниже перечислена тематика лабораторных работ:

- Лабораторная работа №1. Изучение средств разработки, моделирования и отладки. Бегущий огонь на МК..
- Лабораторная работа №2. Применение пользовательских функций. Программирование звуковых и световых эффектов.

- Лабораторная работа №3. Изучение портов ввода вывода. Модель электронного пианино.
- Лабораторная работа №4. Изучение внешних прерываний. Применение реле, фотодатчиков и семи сегментного дисплея.
- Лабораторная работа №5. Изучение библиотеки OneWire. Термометр с ЖКИ дисплеем.
- Лабораторная работа № 6. Изучение АЦП и библиотеки для работы с ЖКИ. Вольтметр постоянного напряжения с ЖКИ.
- Лабораторная работа № 7. Изучение модулей передачи данных UART и I2C. Управление светодиодами по UART и I2C.
- Лабораторная работа № 8. Изучение таймеров и внутренних прерываний. Часы с ЖКИ дисплеем.
- Лабораторная работа № 9. Изучение библиотеки ШИМ. Управление двигателем постоянного тока с клавиатуры

Пример задания к лабораторным работам:

Лабораторная работа № 9

Изучение библиотеки ШИМ. Управление двигателем постоянного тока с клавиатуры

Цель лабораторной работы: Изучит возможности ШИМ и клавиатуры 4x3. Научиться управлять двигателем постоянного тока с помощью ШИМ, клавиатуры и семисегментного дисплея в режиме динамической индикации.

1. Разработка программы для МК в среде MikroC.

1.1 Скопируйте проект mikroC, созданный на предыдущей лабораторной работе, в новую папку и откройте его

Код программы:

```
const char kod[]={0b00010100, 0b11010111, 0b10001100, 0b10000101, 0b01000111,
0b00100101, 0b00100100, 0b10010111, 0b00000100, 0b00000101, // Коды индикатора
0b11101111, 0b11111111};

void setDigit(char d);
char keypadPort at PORTD; // Переключение клавиатуры на порт D
char i1 = 1; // Данные для 1 индикатора
char i2 = 11; // Данные для 2 индикатора
unsigned short kp = 0; // Переменная
// для кода клавиатура

void main() { // Основная функция
    ANSEL = 0; // Аналоговые выходы -
    ANSELH = 0; // Как цифровые
    TRISE = 0b00000000; // RE0, RE1, RE2 выход для анодов
    PORTE = 0b00000111; // Аноды отключены
    TRISA = 0x00; // Порт А на выход
    TRISB = 0b00111111; // Порт В на вход
    PORTC = 0x00; // RC0 и RC1 - нули
    TRISC = 0b11111100; // RC0 и RC1 на выход
    PWM1_Init(15000); // Инициализируем ШИМ на 15 кГц
    INTE_bit = 1; // Разрешаем прерывание от кнопки
    INTF_bit = 0; // Сбросим бит прерывания от кнопки
    PEIE_bit = 1; // Разрешаем прерывания от периферии
```

```

GIE_bit = 1;          // Глобальное разрешение прерываний
do {                  // Бесконечный цикл
    kp = 0xFF;        // Сбросим код клавиши
    kp = Keypad_Key_Press(); // Спрашиваем клавиатуру
    switch(kp) {      // Забираем по коду нажатой кнопки
        case 1: i1 = 1; break; // Кнопка 1
        case 2: i1 = 2; break; // Кнопка 2
        case 3: i1 = 3; break; // Кнопка 3
        case 5: i1 = 4; break; // Кнопка 4
        case 6: i1 = 5; break; // Кнопка 5
        case 7: i1 = 6; break; // Кнопка 6
        case 9: i1 = 7; break; // Кнопка 7
        case 10: i1 = 8; break; // Кнопка 8
        case 11: i1 = 9; break; // Кнопка 9
        case 13: i2 = 10; break; // Кнопка *
        case 14: i1 = 0; break; // Кнопка 0
        case 15: i2 = 11; break; // Кнопка #
    }
    PORTE = 0b00000111; // Включим аноды
    delay_ms(1);        // Ждем 1мс
    setDigit(kod[i2]); // Выводим средний символ
    PORTE=0b00000101; // Включаем анод среднего символа
    delay_ms(5);        // Ждем 5 мс
    PORTE=0b00000111; // Выключим аноды
    delay_ms(1);        // Ждем 1 мс
    setDigit(kod[i1]); // Выводим правый символ
    PORTE=0b00000011; // Включим анод правого символа
    delay_ms(5);        // Ждем 5 мс
    PORTE=0b00000111; // Выключим аноды
} while(1);
}

void interrupt(){    // Обработка прерываний
    if (INTCON.INTF) { // Если прерывание от кнопки INT
        if (i1 == 0) { // Если на дисплее 0
            PORTC.RC0 = 0; // Отключим двигатель
            PORTC.RC1 = 0;
            PWM1_Stop(); // Остановим ШИМ
        } else {
            if (i2 == 11) {PORTC.RC1 = 0; PORTC.RC0 = 1;} // Вращение против часовой стрелки

            if (i2 == 10) {PORTC.RC0 = 0; PORTC.RC1 = 1;} // Вращение по часовой стрелки
            delay_ms(1000);
            PWM1_Start(); // Запускаем ШИМ
            PWM1_Set_Duty(250); // Облегчаем старт
            delay_ms(10);
            switch (i1) { // в зависимости от заданной цифры
                case 1: PWM1_Set_Duty(173); break; // Задаем длительность импульсов ШИМ
            case 2: PWM1_Set_Duty(180); break;
            case 3: PWM1_Set_Duty(190); break;
            case 4: PWM1_Set_Duty(200); break;
            case 5: PWM1_Set_Duty(210); break;
            case 6: PWM1_Set_Duty(220); break;

```

```

        case 7: PWM1_Set_Duty(230); break;
        case 3: PWM1_Set_Duty(240); break;
        case 9: PWM1_Set_Duty(254); break;
    }
}
INTF_bit = 0; // Сбрасываем флаг прерывания
}
}
}

void setDigit(char d){
    PORTA = d
    PORTB.RB7 = d.B7;
    PORTB.RB6 = d.B6}

```

1.3 Выполните компиляцию проекта.

1.4 Закройте среду разработки.

2. Моделирование устройства в среде Proteus

2.1. Запустите среду Proteus ISIS. Автоматически будет создан новый проект.

2.2. С помощью команды меню «Файл» → «Открыть» откройте модель лабораторного стенда №2. в среде моделирования Proteus ISIS Professional (рис . 1). На рис. 2. приведена схема электрическая принципиальная стенда№2

2.3. Укажите путь к файлу с расширением *.hex, например D:\MPT\4P_Ivanov\LR_2\ Main.hex

2.4. Для запуска моделирования нажмите на треугольник внизу экрана, теперь вы можете наблюдать за работой микропроцессорной системы в соответствии с заложенной программой. Для остановки нажмите черный квадратик. В демонстрационной версии программы проекты сохранять нельзя.

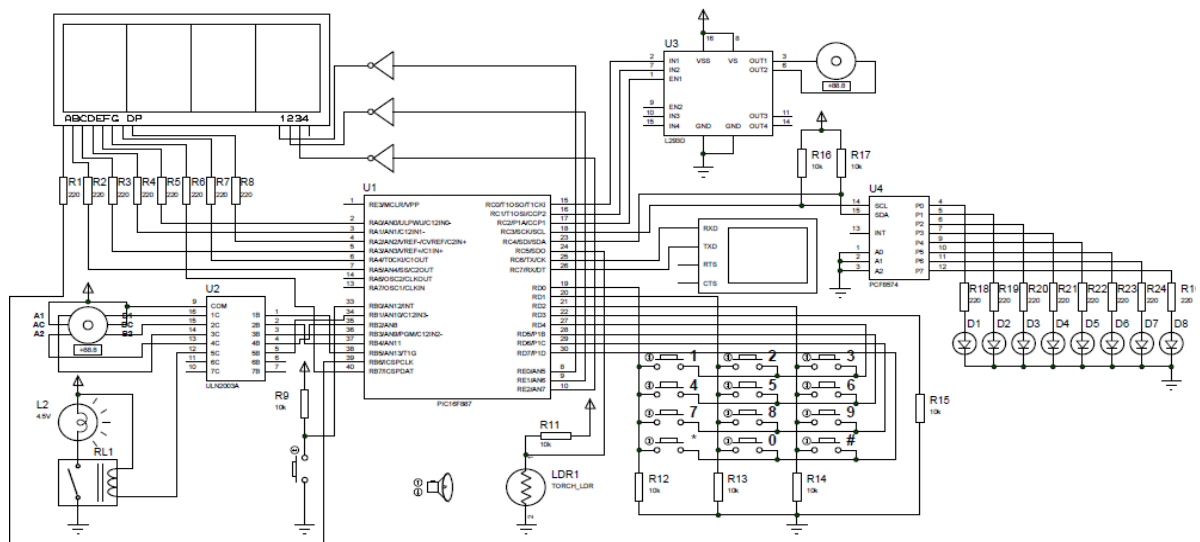


Рис. 1. Модель стенда № 2 в среде моделирования Proteus ISIS Professional

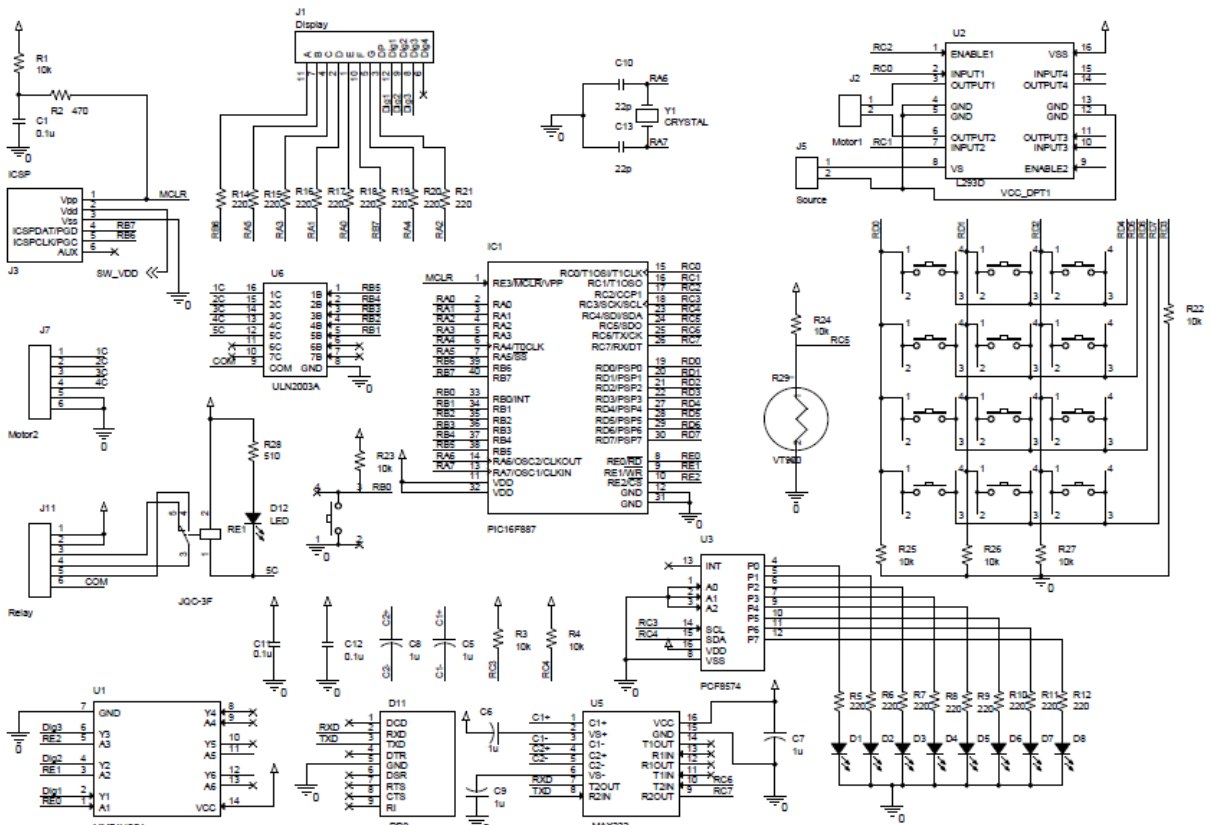


Рис. 2. Схема электрическая принципиальная стенда №2.

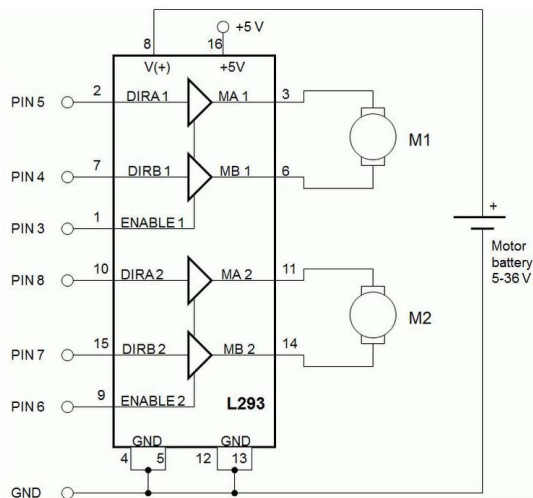


Рис. 3. Внутренняя структура L293.

3. Проверка работы на макете

3.1. Подключите к плате стенда №2 согласно приведенным схемам через разъемы J2 и J5 на схеме рис. 2 двигатель постоянного тока (ДПТ) и внешнее питание для двигателя. На рис. 3 приведена внутренняя структура микросхемы драйвера двигателей. Используется только один канал. Направление двигателя

3.2. Подключите Лабораторный стенда №2 (рис. 3) к программатору/отладчику PICkit3 через разъем внутрисхемного программирования ICSP (проверьте правильность - на разьеме ключ в виде треугольника).

3.3. Подключите программатор/отладчик PICkit3 к ПК через разъем USB.

- 3.4. Запустите программу PICkit3 Programmer (рис. 4.). Должно появиться сообщение “PICkit3 connected” программатор должен опознать контроллер “Device - PIC16F887”/
- 3.5 Укажите путь к файлу с расширением *.hex. (File / Import)
- 3.6. Прошейте контроллер (Write).
- 3.7. Включите питание стенда 5В от программатора. Проверьте правильность работы своей программы.

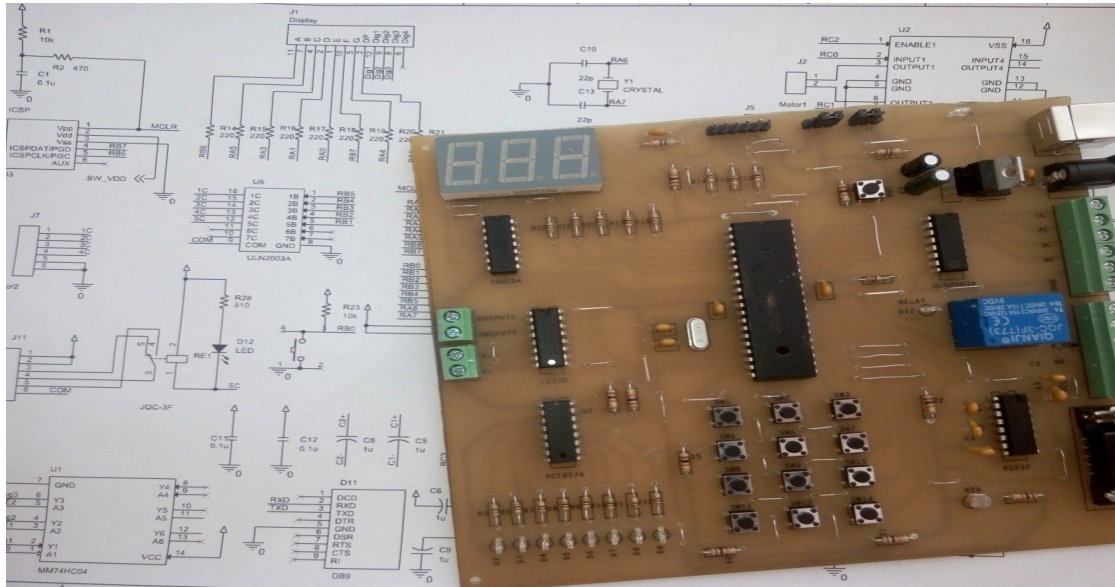


Рис. 3. Лабораторный стенд №2

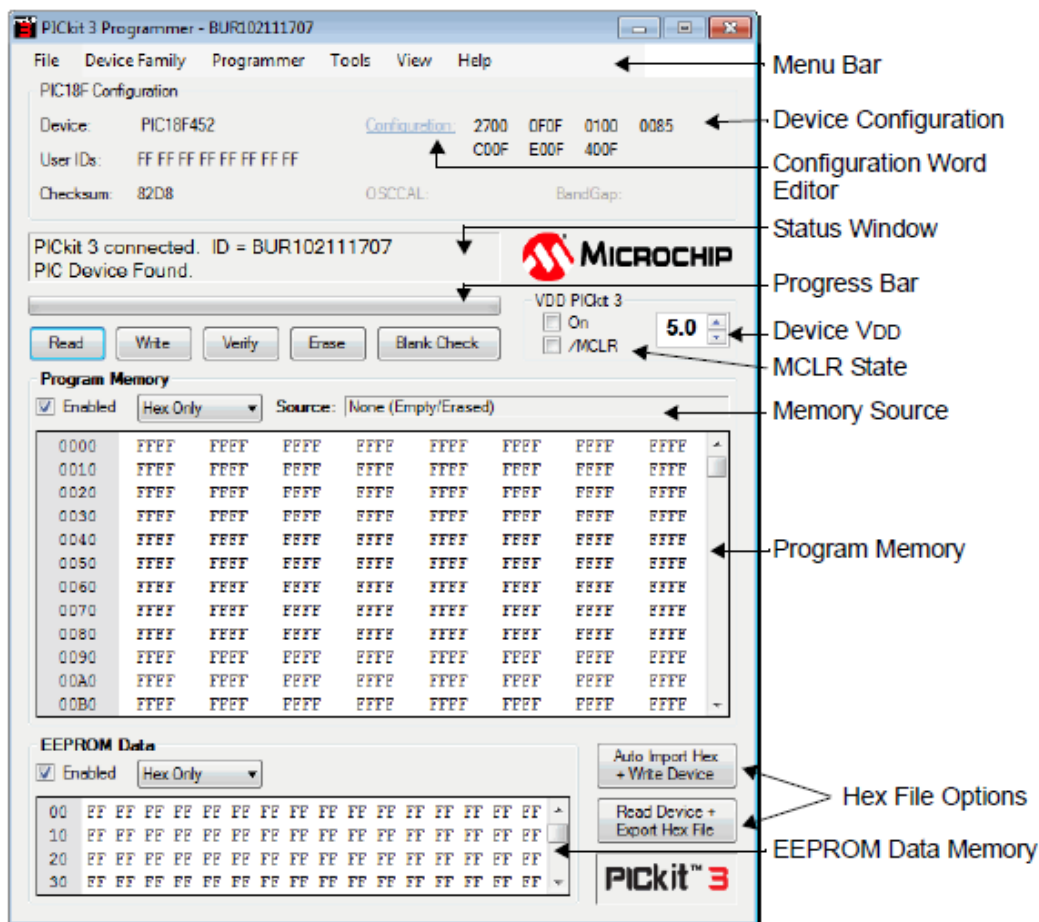


Рис. 4. Окно программатора PICkit3 Programmer

2. Моделирование устройства в среде Proteus

2.1 Откройте в Proteus ISIS модель лабораторного стенда №2.

2.2 Укажите путь к файлу с расширением *.hex.

2.3 Выполните моделирование.

3. Контрольные вопросы и задания:

1. Как функционирует динамическая индикация?

2. Как функционирует ШИМ?

3. Как работать с клавиатурой?

4. Как происходит управление двигателем с помощью микросхемы драйвера L293D?

Задание: Уменьшите частоту ШИМ до 5 кГц и длительности, сделайте выводы о том, как влияет частота на работу ШИМ.

Лабораторные работы описаны в методичке:

Программирование и отладка устройств на микроконтроллерах PIC16. [Электронный ресурс]: Лабораторный практикум по дисциплине " микропроцессорная техника"

/ Башкирский государственный университет; сост. В.Х. Абдрахманов. — Уфа: РИЦ БашГУ, 2019. — Электрон. версия печ. публикации. — Доступ возможен через Электронную библиотеку БашГУ.

Критерии оценки (в баллах)

Получен допуск на выполнение лабораторной работы

1 балл

Выполнение работы

1 балл

Оформление отчета

1 балл

Ответ на контрольные вопросы

Приведено полное правильное решение, включающее правильный ответ и исчерпывающие верные рассуждения с прямым указанием наблюдаемых явлений и законов

2 балл

Дан правильный ответ, и приведено объяснение, но в решении имеются один или несколько недостатков

1 балл

Нет правильного ответа

0 баллов

Письменная контрольная работа №1

1. Аналоговые и дискретные сигналы. Преобразование типа сигнала. Квантование по уровню. Квантование по времени.
2. Последовательная и параллельная передача информации. Достоинства и недостатки, сферы применения.
3. Синхронная, асинхронная передача. Достоинства и недостатки, сферы применения.

4. Блок-схема типового микропроцессора. Счетчик команд, АЛУ, рабочие регистры, дешифратор команд/адресов итд.
5. Основные параметры микропроцессоров
6. Структура микропроцессорной системы. ОЗУ и ПЗУ. Устройства ввода-вывода. Шины микропроцессорной системы. Адресация. Разрядность шины данных, шины адреса.
7. Основной цикл работы микропроцессора – объяснить работу микропроцессора.
8. Встраиваемые системы
9. История развития и классификация микропроцессоров и микроконтроллеров
10. Средства разработки, моделирования и проектирования микропроцессорных систем. Компиляция. Программаторы, внутрисхемное программирование микроконтроллеров PIC. Отладка аппаратная и программная.
11. Программирование микроконтроллеров PIC на языке C. Типы данных. Основная функция, пользовательские функции. Команды ветвления, организации циклов.
12. Компиляторы языка C. MikroC PIC. Использование библиотек.
13. Обзор наиболее популярных микроконтроллеров (МК).
14. Обзор серий микроконтроллеров PIC. Микроконтроллер PIC16F887

Письменная контрольная работа №2

1. Периферийные модули PIC микроконтроллеров
2. Типовая схема включения МК. Подключение кнопок, клавиатуры, светодиодов, индикаторов. Статическая индикация. Мультиплексная индикация.
3. Методы обмена микропроцессорной системы с внешними устройствами. Прерывание – пояснить механизм.
4. Система прерываний PIC микроконтроллеров – источники прерываний, разрешение прерываний, флаги прерываний.
5. Интерфейсы передачи данных PIC микроконтроллеров
6. Интерфейс ON-WIRE
7. ШИМ (Широтно-импульсная модуляция, PWM). Программная реализация ШИМ, аппаратная реализация ШИМ.
8. Сторожевой таймер (WDT)
9. Генератор тактовой частоты (Oscillator). Модуль управления питанием (Power supply). Порты ввода-вывода (I/O Port)
10. Модули таймеров/ счетчиков
11. Программирование работы АЦП (ADC) на MikroC PIC с использованием библиотек
12. Интерфейс I2C. Достоинства и недостатки, сферы применения.
13. SPI ([англ.](#) Serial Peripheral Interface, SPI bus — последовательный периферийный интерфейс, шина SPI). Достоинства и недостатки, сферы применения.
14. Универсальный асинхронный приёмопередатчик (англ. UART, Universal Asynchronous Receiver/Transmitter). Формат кадра и особенности схемной реализации асинхронной передачи по RS232 (com-порт). RS485 (ModBus-RTU)- физический уровень-токовая петля. Достоинства и недостатки, сферы применения.

Критерии оценки (в баллах)

Ответ на контрольные вопросы **2 балл**

Приведено полное правильное решение, включающее правильный ответ и исчерпывающие верные рассуждения с прямым указанием наблюдаемых явлений и законов **2 балл**

Дан правильный ответ, и приведено объяснение, но в решении имеются

один или несколько недостатков
Нет правильного ответа

1 балл
0 баллов

Участие в конференциях, публикация статей

1. Публикация статей – 5 баллов

Критерии	Оценка (в баллах)	
Тип работы	Реферативная работа	0,1
	Работа носит исследовательский характер	0,3
	Работа является исследованием	0,6
Использование известных данных и научных фактов	Не использует никаких данных	0
	Автор использовал известные данные	0,4
	Использованы уникальные научные данные	0,6
Полнота цитируемой литературы, ссылка на ученых	Использован учебный материал	0,1
	Использованы специализированные издания	0,3
	Использованы интернет ресурсы	0,6
Актуальность работы	Изучение вопроса не является актуальным	0
	Представленная работа привлекает интерес своей актуальностью	0,4
	Работа содержит научный характер	0,6
Степень новизны полученных результатов	Работа не содержит ничего нового	0
	В работе доказан уже установленный факт	0,4
	В работе получены новые данные	0,6

2. Участие в конференции- 5 баллов

Творческий подход к отбору и структурированию материала	-	1 балл
Новизна и самостоятельность при постановке проблемы	-	1 балл
Выступление не является простым чтением с экрана	-	1 балл
В выступлении дополняются и раскрываются ключевые моменты, представленные на слайдах	-	1 балл
Во время выступления поддерживается зрительный контакт с аудиторией, речь отличается богатством интонаций	-	1 балл

3. Учебно-методическое и информационное обеспечение дисциплины
3.1. Перечень основной и дополнительной учебной литературы, необходимой для освоения дисциплины

Основная литература:

1. Программирование и отладка устройств на микроконтроллерах PIC16 [Электронный ресурс] : лабораторный практикум по дисциплине «Микропроцессорная техника» / Башкирский государственный университет; сост. В.Х. Абдрахманов. — Уфа : РИЦ БашГУ, 2019. — Электрон. версия печ. публикации. — Доступ возможен через Электронную библиотеку БашГУ. — <URL:https://elib.bashedu.ru/dl/local/Abdrahmanov_sost_Programmirovani_e_otladka_sost_2019.pdf>.
2. Белов, А.В. Создаем устройства на микроконтроллерах [Электронный ресурс] : учебное пособие / А.В. Белов. — Электрон. дан. — Санкт-Петербург : Наука и Техника, 2007. — 304 с. — Режим доступа: <https://e.lanbook.com/book/35947>. — Загл. с экрана.
3. Катцен, С. PIC-микроконтроллеры. Полное руководство [Электронный ресурс] : учебное пособие / С. Катцен. — Электрон. дан. — Москва : ДМК Пресс, 2010. — 651 с. — Режим доступа: <https://e.lanbook.com/book/61004>. — Загл. с экрана.
4. Китаев, Ю.В. Основы микропроцессорной техники. Ч. 1 [Электронный ресурс] : учебное пособие / Ю.В. Китаев. — Электрон. дан. — Санкт-Петербург : НИУ ИТМО, 2016. — 51 с. — Режим доступа: <https://e.lanbook.com/book/91388>. — Загл. с экрана.

Дополнительная литература:

5. Заец, Н.И. Радиолобительские конструкции на PIC-микроконтроллерах. Книга 3 [Электронный ресурс] / Н.И. Заец. — Электрон. дан. — Москва : СОЛОН-Пресс, 2011. — 240 с. — Режим доступа: <https://e.lanbook.com/book/13725>. — Загл. с экрана.
6. Заец, Н.И. Радиолобительские конструкции на PIC-микроконтроллерах. С алгоритмами работы программ и подробными комментариями к исходным текстам. Книга 2 [Электронный ресурс] / Н.И. Заец. — Электрон. дан. — Москва : СОЛОН-Пресс, 2008. — 192 с. — Режим доступа: <https://e.lanbook.com/book/13719>. — Загл. с экрана.
7. Белов, А.В. ARDUINO: от азов программирования до создания практических устройств [Электронный ресурс] / А.В. Белов. — Электрон. дан. — Санкт-Петербург : Наука и Техника, 2018. — 480 с. — Режим доступа: <https://e.lanbook.com/book/109415>. — Загл. с экрана.
8. Белов, А.В. Программирование ARDUINO. Создаем практические устройства [Электронный ресурс] / А.В. Белов. — Электрон. дан. — Санкт-Петербург : Наука и Техника, 2018. — 272 с. — Режим доступа: <https://e.lanbook.com/book/109413>. — Загл. с экрана.

3.2. Перечень ресурсов информационно-телекоммуникационной сети «Интернет» и программного обеспечения, необходимых для освоения дисциплины

1	Электронно-библиотечная система «ЭБ БашГУ»	Собственная электронная библиотека учебных и научных электронных изданий, которая включает издания преподавателей БашГУ	Авторизованный доступ по паролю из любой точки сети Интернет	Регистрация в Библиотеке БашГУ, дальнейший доступ из любой точки сети Интернет	https://elib.bashedu.ru/
2	Электронно-библиотечная система «Университетская библиотека online»	Полнотекстовая БД учебных и научных электронных изданий	Авторизованный доступ по паролю из любой точки сети Интернет	Регистрация из сети БашГУ, дальнейший доступ из любой точки сети Интернет	http://www.biblioclub.ru/
3	Электронно-библиотечная система издательства «Лань»	Полнотекстовая БД учебных и научных электронных изданий	Авторизованный доступ по паролю из любой точки сети Интернет	Регистрация из сети БашГУ, дальнейший доступ из любой точки сети Интернет	http://e.lanbook.com/

1. Федеральный портал «Российское образование» <http://www.edu.ru/>
2. Федеральное хранилище «Единая коллекция цифровых образовательных ресурсов» <http://school-collection.edu.ru/>
3. <http://ets.ifmo.ru/denisov/lec/oglavlen.htm> (конспект лекций);
4. <http://www.intuit.ru/department/hardware/mpbasics> (электронный учебный курс);
5. <http://window.edu.ru/resource/737/74737> (учебное пособие).
6. <http://window.edu.ru/resource/944/36944> (курс лекций);
7. <http://window.edu.ru/resource/972/37972> (курс лекций);
8. <http://window.edu.ru/resource/173/77173> (учебное пособие).

Лабораторный занятия проводятся в компьютерном классе (414 кабинет) физико-технического института с установленным программным обеспечением:

- mikroC PRO for PIC фирмы microElectronica
- Proteus ISIS Professional. фирмы Labcenter Electronics.

4. Материально-техническая база, необходимая для осуществления образовательного процесса по дисциплине

Аудитория для чтения лекций должна быть оснащена персональным компьютером и проектором, передающим изображение с персонального компьютера на настенный экран. Образцы (или макеты) изучаемых технических средств используются на лекциях в качестве демонстрационного материала.

Для проведения лабораторных работ используется программатор-отладчик PICkit3 от Microchip и разработаны и собраны 2 лабораторных стенда. В качестве средства разработки используется программатор-отладчик PICkit3 (рис. 5) – недорогой и простой в использовании программатор для внутрисхемного программирования и отладки Flash-микроконтроллеров компании Microchip, последователь отлично себя зарекомендовавшего PICkit2 (рис. 6). Связь с компьютером, обновление программного обеспечения и питание программатора осуществляется по интерфейсу USB.

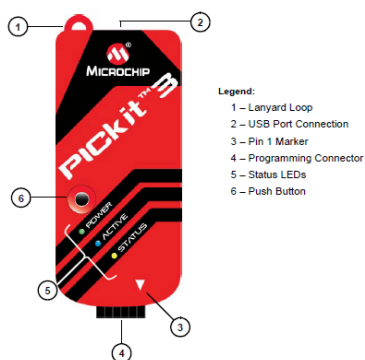


Рис. 5. Внутрисхемный отладчик/программатор PICkit3.

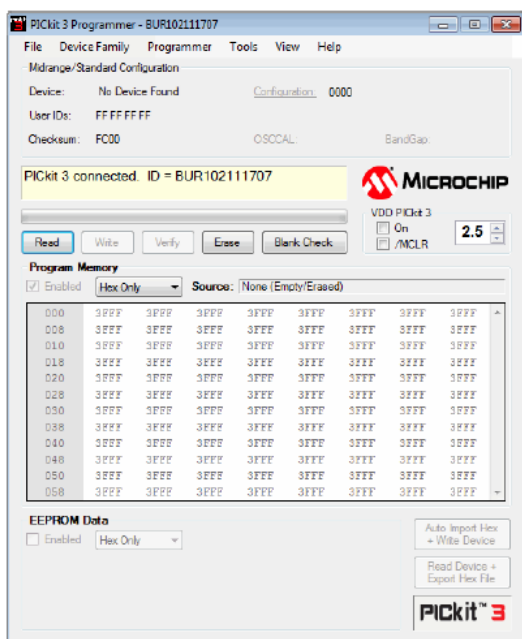


Рис. 6. Окно программатора PICkit3 Programmer

Стенд №1 (рис. 7) создан на базе микроконтроллера PIC16F887 от компании Microchip с минимальной обвязкой в виде наиболее широко применяемых в таких устройствах элементов – 2-х строчный ЖКИ-дисплей типа HD44780, кнопки, светодиоды, интерфейс последовательного порта, датчики температуры, пьезоизлучатель, подстроечные резисторы для работы с АЦП. Также имеется модель устройства в среде моделирования Proteus ISIS Professional от компании Labcenter Electronics, где можно проверить правильность функционирования написанной программы перед тем, как ее прошивать в стенд.

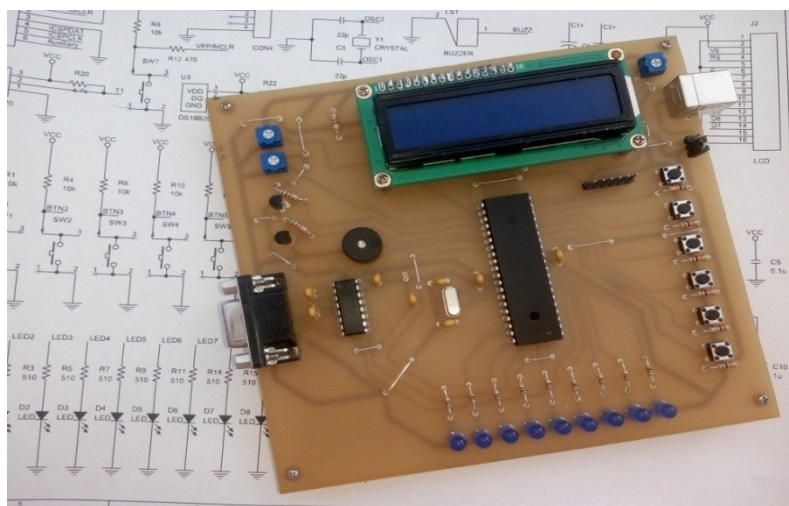


Рис. 7. Лабораторный стенд № 1

Стенд №2 (рис. 8) на базе того же микроконтроллера PIC16F887, больше ориентированный на изучение возможностей управления исполнительными механизмами наиболее широко используемыми в средствах автоматизации:

- управление ДПТ – возможность реверса, ШИМ-регулирование;

- управление шаговым двигателем;
- подключение мощной нагрузки с помощью электромагнитного реле.

Также стенд позволяет изучить программирование ввода информации с клавиатуры, с фотодатчика, обработку работы кнопки по прерыванию, подключение устройств по интерфейсу стандартного последовательного порта и по интерфейсу I2C. В составе стенда:

- клавиатура 3x4;
- 3 семисегментных индикатора;
- фотодатчик;
- кнопка на выходе внешнего прерывания INT;
- интерфейс последовательного порта (MAX232);
- микросхема расширителя портов PCF8574 подключаемая по протоколу I2C;
- драйвер ULN2003A, который позволяет подключить шаговый двигатель с током до 500 мА и напряжением до 50В;
- популярный драйвер L293D для управления электродвигателями небольшой мощности постоянного тока 4.5В..36В и током до 600 мА.

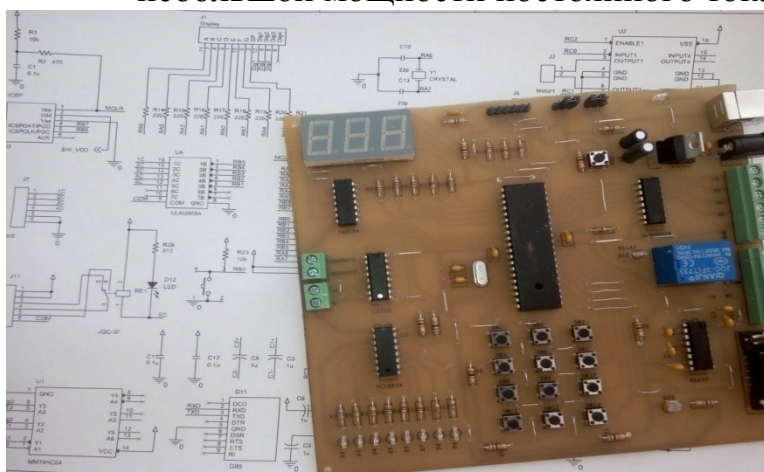


Рис. 8. Лабораторный стенд № 2

Наименование специализированных аудиторий, кабинетов, лабораторий	Вид занятий	Наименование оборудования, программного обеспечения
1	2	3
Аудитория (318 кабинет)	Лекции	Учебная мебель, учебно-наглядные пособия, доска, мультимедиа-проектор
Аудитория 414 (физико-технического корпус учебное)	Учебная аудитория для проведения занятий лабораторного типа	<p>Учебная мебель, доска аудиторная, моноблок ThinkCentre (12 шт)</p> <p>Программное обеспечение:</p> <ol style="list-style-type: none"> 1. Windows 8 Russian; Windows Professional 8 Russian Upgrade. Договор №104 от 17.06.2013 г. Лицензия- OLP NL Academic Edition. Бессрочная. 2. Microsoft Office Standard 2013 Russian. Договор №114 от 12.11.2014 г.. Лицензия-O LP NL Academic Edition. Бессрочная. 3. mikroC PRO for PIC фирмы microElectronica. Свободная версия (бесплатная - скачивается любым желающим, без лицензии имеет ограничение кода); 4. Proteus ISIS Professional. фирмы Labcenter Electronics. Свободная версия (бесплатная- скачивается любым желающим); <ol style="list-style-type: none"> 1. Программатор-отладчик PICkit3 от Microchip. 2. Лабораторный стенд №1. 3. Лабораторный стенд №2.
Читальный зал №2 (корпус физмата, 2 этаж).	Помещения для самостоятельной работы:	Научный и учебный фонд, научная периодика, Wi-Fi доступ для мобильных устройств, неограниченный доступ к ЭБС и БД; количество посадочных мест – 50.

ФЕДЕРАЛЬНОЕ ГОСУДАРСТВЕННОЕ БЮДЖЕТНОЕ ОБРАЗОВАТЕЛЬНОЕ
УЧРЕЖДЕНИЕ ВЫСШЕГО ОБРАЗОВАНИЯ
«БАШКИРСКИЙ ГОСУДАРСТВЕННЫЙ УНИВЕРСИТЕТ»

СОДЕРЖАНИЕ РАБОЧЕЙ ПРОГРАММЫ

дисциплины МИКРОПРОЦЕССОРНАЯ ТЕХНИКА на 7 семестре
(наименование дисциплины)

очная

форма обучения

Вид работы	Объем дисциплины
Общая трудоемкость дисциплины (ЗЕТ / часов)	3/108
Учебных часов на контактную работу с преподавателем:	54,2
лекций	18
лабораторных	36
других (групповая, индивидуальная консультация и иные виды учебной деятельности, предусматривающие работу обучающихся с преподавателем) (ФКР)	0,2
Учебных часов на самостоятельную работу обучающихся (СР)	54
Учебных часов на подготовку к экзамену/зачету/дифференцированному зачету (Контроль)	0

Форма(ы) контроля: зачет

№ п/п	Тема и содержание	Форма изучения материалов: лекции, практические занятия, семинарские занятия, лабораторные работы, самостоятельная работа и трудоемкость (в часах)				Основная и дополнительна я литература, рекомендуемая студентам (номера из списка)	Задания по самостоятель ной работе студентов	Форма текущего контроля успеваемости (коллоквиумы, контрольные работы, компьютерные тесты и т.п.)
		ЛК	ПР/СЕМ	ЛР	СР			
1	2	3	4	5	6	7	8	9
	Модуль 1. Основы разработки микропроцессорных устройств:	9	-	16	27			
1.	Аналоговые и дискретные сигналы. Преобразование типа сигнала. Квантование по уровню. Квантование по времени. Последовательная и параллельная передача информации- достоинства и недостатки, сферы применения. Синхронная, асинхронная передача. Достоинства и недостатки, сферы применения. Блок-схема типового микропроцессора. Счетчик команд, АЛУ, рабочие регистры, дешифратор команд/адресов итд. Основные параметры микропроцессоров	3	-	4	9	[1]: § 1 [7]: § 2.1 – 1.4	Подготовка к защите по лабораторной работе №1	Защита лабораторной работы
2.	Структура микропроцессорной системы. ОЗУ и ПЗУ. Устройства ввода-вывода. Шины микропроцессорной системы. Адресация. Разрядность шины данных, шины адреса. Основной цикл работы микропроцессора. Встраиваемые системы. История	3	-	8	9	[1]: §2-3 [3]: § 4.1 – 4.6.	Подготовка к защите по лабораторным работам №2, №3	Защита лабораторной работы №

	развития и классификация микропроцессоров и микроконтроллеров. Средства разработки, моделирования и проектирования микропроцессорных систем. Компиляция. Программаторы, внутрисхемное программирование микроконтроллеров PIC. Отладка аппаратная и программная.							
3	Программирование микроконтроллеров PIC на языке C. Типы данных. Основная функция, пользовательские функции. Команды ветвления, организации циклов. Компиляторы языка C. MikroC PIC. Использование библиотек. Обзор наиболее популярных микроконтроллеров (МК). Обзор серий микроконтроллеров PIC. Микроконтроллер PIC16F887. Периферийные модули PIC микроконтроллеров	3	-	4	9	[1]: § 4 [7]: § 4.1 – 4.4	Подготовка к защите по лабораторной работе №4	Защита лабораторной работы №
	Модуль 2. Разработка схем и программирование микроконтроллерных устройств с использованием типовых периферийных устройств и интерфейсов передачи данных	9	-	20	27			
6	Типовая схема включения МК. Подключение кнопок, клавиатуры, светодиодов, индикаторов. Статическая индикация. Мультиплексная индикация. Методы обмена микропроцессорной системы	3	-	8	9	[1]: § 5-6 [8]: § 2.1 – 2.3	Подготовка к защите по лабораторных работ №5,6	Защита лабораторной работы №

	с внешними устройствами. Прерывания. Система прерываний PIC микроконтроллеров – источники прерываний, разрешение прерываний, флаги прерываний. Интерфейсы передачи данных PIC микроконтроллеров							
8	Интерфейс ON-WIRE. ШИМ (Широтно-импульсная модуляция, PWM). Программная реализация ШИМ, аппаратная реализация ШИМ. Сторожевой таймер (WDT). Генератор тактовой частоты (Oscillator). Модуль управления питанием (Power supply). Порты ввода-вывода (I/O Port). Модули таймеров/ счетчиков.	3	-	8	9	[1]: § 7,8	Подготовка к защите по лабораторных работ №7, №8	Защита лабораторной работы №
9	Программирование работы АЦП (ADC) на MikroC PIC с использованием библиотек. Интерфейс I2C. Достоинства и недостатки, сферы применения. SPI (англ. Serial Peripheral Interface, SPI bus — последовательный периферийный интерфейс, шина SPI). Универсальный асинхронный приёмопередатчик (англ. UART, Universal Asynchronous Receiver /Transmitter). Формат кадра и особенности схемной реализации асинхронной передачи по RS232 (com-порт). RS485 (ModBus-RTU) - физический уровень-токовая петля.	3	-	4	9	[1]: § 9	Подготовка к защите по лабораторной работе №9	Защита лабораторной работы №
	Всего часов:	18	-	36	27			

Рейтинг-план дисциплины
МИКРОПРОЦЕССОРНАЯ ТЕХНИКА

(название дисциплины согласно рабочему учебному плану)

специальность _____ Электроника и нанoeлектроника _____
курс _____ 4 _____, семестр _____ 7 _____

Виды учебной деятельности студентов	Балл за конкретное задание	Число заданий за семестр	Баллы	
			Минимальный	Максимальный
Модуль 1. Основы разработки микропроцессорных устройств			0	48
Текущий контроль				
1. Выполнение лабораторной работы	5	4	0	20
Рубежный контроль				
1. Письменная контрольная работа	2	14	0	28
Модуль 2. Разработка схем и программирование микроконтроллерных устройств с использованием типовых периферийных устройств и интерфейсов передачи данных			0	52
Текущий контроль				
1. Выполнение лабораторной работы	5	5	0	25
Рубежный контроль				
1. Письменная контрольная работа	2	14	0	28
Поощрительные баллы				
1. Участие в конференциях, публикация статей	10	1	0	10
Посещаемость (баллы вычитаются из общей суммы набранных баллов)				
1. Посещение лекционных занятий			0	-6
2. Посещение лабораторных занятий			0	-10
Итоговый контроль				

1. Зачет				
----------	--	--	--	--