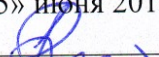



МИНОБРНАУКИ РОССИИ
ФГБОУ ВО «БАШКИРСКИЙ ГОСУДАРСТВЕННЫЙ УНИВЕРСИТЕТ»
ФИЗИКО-ТЕХНИЧЕСКИЙ ИНСТИТУТ
КАФЕДРА ИНФОКОММУНИКАЦИОННЫХ ТЕХНОЛОГИЙ И НАНОЭЛЕКТРОНИКИ

Утверждено:
на заседании кафедры
протокол от «05» июня 2018 г. №7
Зав. кафедрой  / Салихов Р.Б.

Согласовано:
Председатель УМК ФТИ

 / Балапанов М.Х.

РАБОЧАЯ ПРОГРАММА ДИСЦИПЛИНЫ (МОДУЛЯ)

дисциплина СХЕМОТЕХНИКА

(наименование дисциплины)

базовая дисциплина

(Цикл дисциплины и его часть (базовая, вариативная, дисциплина по выбору))

программа бакалавриата

Направление подготовки (специальность)

11.03.04 электроника и нанoeлектроника

(указывается код и наименование направления подготовки (специальности))

Направленность (профиль) подготовки

Электронные приборы и устройства

(указывается наименование направленности (профиля) подготовки)

Квалификация

Бакалавр

(указывается квалификация)

Разработчик (составитель)

к.т.н., доц.

(должность, ученая степень, ученое звание)



/ Абдрахманов В.Х.

(подпись/ Ф.И.О.)

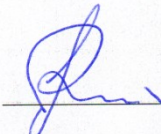
Для приема: 2018 г

Уфа 2018г.

Составитель / составители: к.т.н., доц. Абдрахманов В.Х.

Рабочая программа дисциплины утверждена на заседании кафедры инфокоммуникационных технологий и нанoeлектроники протокол № 7 от «5» июня 2018 г.

Заведующий кафедрой


_____ / Салихов Р.Б. /

Список документов и материалов

1. Перечень планируемых результатов обучения по дисциплине, соотнесенных с планируемыми результатами освоения образовательной программы	
2. Цели и место дисциплины в структуре образовательной программы	
3. Содержание рабочей программы (объем дисциплины, типы и виды учебных занятий, учебно-методическое обеспечение самостоятельной работы обучающихся)	
4. Фонд оценочных средств по дисциплине	
4.1. Перечень компетенций с указанием этапов их формирования в процессе освоения образовательной программы. Описание показателей и критериев оценивания компетенций на различных этапах их формирования, описание шкал оценивания	
4.2. Типовые контрольные задания или иные материалы, необходимые для оценки знаний, умений, навыков и опыта деятельности, характеризующих этапы формирования компетенций в процессе освоения образовательной программы. Методические материалы, определяющие процедуры оценивания знаний, умений, навыков и опыта деятельности, характеризующих этапы формирования компетенций	
4.3. <i>Рейтинг-план дисциплины (при необходимости)</i>	
5. Учебно-методическое и информационное обеспечение дисциплины	
5.1. Перечень основной и дополнительной учебной литературы, необходимой для освоения дисциплины	
5.2. Перечень ресурсов информационно-телекоммуникационной сети «Интернет» и программного обеспечения, необходимых для освоения дисциплины	
6. Материально-техническая база, необходимая для осуществления образовательного процесса по дисциплине	

1. Перечень планируемых результатов обучения по дисциплине, соотнесенных с планируемыми результатами освоения образовательной программы
(с ориентацией на карты компетенций)

В результате освоения образовательной программы обучающийся должен овладеть следующими результатами обучения по дисциплине:

ПК-1 - способностью строить простейшие физические и математические модели приборов, схем, устройств и установок электроники и нанoeлектроники различного функционального назначения, а также использовать стандартные программные средства их компьютерного моделирования;

ПК-2 - способностью аргументировано выбирать и реализовывать на практике эффективную методику экспериментального исследования параметров и характеристик приборов, схем, устройств и установок электроники и нанoeлектроники различного функционального назначения.

Результаты обучения		Формируемая компетенция (с указанием кода)	Примечание
Знания	1. Знать основные эквивалентные схемы используемые для расчета и моделирования электронных устройств	ПК-1	
	2. Знать стандартные программные средства их компьютерного моделирования электронных устройств	ПК-1	
	3. Знать методики экспериментального исследования параметров и характеристик электронных устройств различного функционального назначения.	ПК-2	
Умения	1. Использовать эквивалентные схемы для расчета электронных устройств	ПК-1	
	2. Использовать стандартные программные средства их компьютерного моделирования электронных устройств	ПК-1	
	3. Экспериментально исследовать работу, определять параметры и характеристики электронных устройств различного функционального назначения	ПК-2	
Владения (навыки / опыт деятельности)	1. Иметь навыки работы со стандартными программными средствами компьютерного моделирования электронных устройств.	ПК-1	
	2. Владеть экспериментальными навыками исследования параметров и характеристик электронных устройств различного функционального назначения	ПК-2	

2. Цели и место дисциплины в структуре образовательной программы

Дисциплина «Схемотехника» относится к базовой части.

Дисциплина изучается на 3 курсе(ах) в 5-6 семестре(ах).

Данный курс предназначен для студентов направления 11.03.04 «Электроника и наноэлектроника».

Целью изучения дисциплины «Схемотехника» является получение знаний о современных и перспективных схемотехнических решениях в областях цифровой и аналоговой техники и подготовки инженера, способного грамотно применять полученные знания при проектировании и анализе радиотехнических устройств различной степени сложности. Поэтому, изучение дисциплины является одним из необходимых элементов подготовки специалистов по данному направлению.

Дисциплина «Схемотехника» одна из основных дисциплин профиля, ибо без знания современных и перспективных схемотехнических решениях в областях цифровой и аналоговой техники невозможны проектирование и анализ радиотехнических устройств различной степени сложности.

Изучение дисциплины базируется на знании математики, физики, информатики, теории электрических цепей, электроники, основ вычислительной техники. Также дисциплина требует знание английского языка в объеме достаточном для понимания технической литературы

3. Содержание рабочей программы (объем дисциплины, типы и виды учебных занятий, учебно-методическое обеспечение самостоятельной работы обучающихся)

Содержание рабочей программы представлено в Приложении № 1.

4. Фонд оценочных средств по дисциплине

4.1. Перечень компетенций с указанием этапов их формирования в процессе освоения образовательной программы. Описание показателей и критериев оценивания компетенций на различных этапах их формирования, описание шкал оценивания

Код и формулировка компетенции:

ПК-1- способностью строить простейшие физические и математические модели приборов, схем, устройств и установок электроники и наноэлектроники различного функционального назначения, а также использовать стандартные программные средства их компьютерного моделирования;

Зачет:

Этап (уровень) освоения компетенции	Планируемые результаты обучения (показатели достижения заданного уровня освоения компетенций)	Критерии оценивания результатов обучения	
		«Не зачтено»	«Зачтено»
Первый этап (уровень)	Знать основные эквивалентные схемы используемые для	Отсутствие знаний или фрагментарные представления об основных понятиях и	Сформированные (возможно неполные) представления об основных понятиях и утверждениях, входящих в

	расчета и моделирования электронных устройств, стандартные программные средства их компьютерного моделирования электронных устройств	утверждениях, входящих в содержание дисциплины	содержание дисциплины
Второй этап (уровень)	Уметь использовать эквивалентные схемы для расчета электронных устройств, стандартные программные средства их компьютерного моделирования	Отсутствие умений или фрагментарные умения использовать эквивалентные схемы для расчета электронных устройств, стандартные программные средства их компьютерного моделирования	В целом успешное (возможно не систематическое) умение использовать эквивалентные схемы для расчета электронных устройств, стандартные программные средства их компьютерного моделирования
Третий этап (уровень)	Иметь навыки работы со стандартными программными средствами компьютерного моделирования электронных устройств.	Отсутствие владения или фрагментарное владение навыками работы со стандартными программными средствами компьютерного моделирования электронных устройств.	В целом успешное (возможно не систематическое) владение навыками работы со стандартными программными средствами компьютерного моделирования электронных устройств.

Экзамен:

Этап (уровень) освоения компетенции	Планируемые результаты обучения (показатели достижения заданного уровня освоения компетенций)	Критерии оценивания результатов обучения			
		2 («Не удовлетворительно»)	3 («Удовлетворительно»)	4 («Хорошо»)	5 («Отлично»)
Первый этап	Знать основные эквивалентные схемы используемые для расчета и моделирования электронных устройств, стандартные программные средства их компьютерного моделирования электронных устройств	Не знает	Имеет фрагментарные знания профессиональной лексики, не готов к участию в дискуссии на профессиональные темы;	Фрагментарные знания профессиональной лексики, не всегда готов к участию в дискуссии на профессиональные темы;	Достаточно уверенно знает профессиональную лексику, быть готовым к участию в дискуссии на профессиональные темы; знать основы делового общения, принципы и методы организации

	устройств				деловой коммуникации на русском и иностранном языках.
Второй этап	Уметь использовать эквивалентные схемы для расчета электронных устройств, стандартные средства их компьютерного моделирования	Умеет фрагментарно проводить информационно-поисковую работу	Уверенно проводит информационно-поисковую работу, но не умеет адекватно отбирать данные для решения профессиональных задач	Уверенно проводит информационно-поисковую работу, но испытывает небольшие трудности при выборе необходимых данных для решения профессиональных задач	Уверенно проводит информационно-поисковую работу и выбор данных для решения профессиональных задач
Третий этап	Иметь навыки работы со стандартными программными средствами компьютерного моделирования электронных устройств.	Не способен работать с различными источниками информации; применения современных инструментальных средств для проведения информационно-поисковой работы с последующим внедрением данных для решения поставленных задач	Способен работать с различными источниками информации; испытывает сложности с выбором современных инструментальных средств для проведения информационно-поисковой работы с последующим внедрением данных для решения поставленных задач	Владеет способностью работать с различными источниками информации; применять современные инструментальные средства для проведения информационно-поисковой работы, не способен внедрять данные для решения поставленных задач	Владеет навыками работы с различными источниками информации; применения современных инструментальных средств для проведения информационно-поисковой работы с последующим внедрением данных для решения поставленных задач

Расчетно-графическая работа (РГР):

Этап (уровень) освоения компетенции	Планируемые результаты обучения (показатели достижения заданного уровня освоения компетенций)	Критерии оценивания результатов обучения	
		«Не зачтено»	«Зачтено»
Первый этап (уровень)	Знать основные эквивалентные схемы используемые для расчета и моделирования электронных устройств, стандартные программные	Отсутствие знаний или фрагментарные представления об основных понятиях и утверждениях, входящих в содержание дисциплины	Сформированные (возможно неполные) представления об основных понятиях и утверждениях, входящих в содержание дисциплины

	средства их компьютерного моделирования электронных устройств		
Второй этап (уровень)	Уметь использовать эквивалентные схемы для расчета электронных устройств, стандартные программные средства их компьютерного моделирования	Отсутствие умений или фрагментарные умения использовать эквивалентные схемы для расчета электронных устройств, стандартные программные средства их компьютерного моделирования	В целом успешное (возможно не систематическое) умение использовать эквивалентные схемы для расчета электронных устройств, стандартные программные средства их компьютерного моделирования
Третий этап (уровень)	Иметь навыки работы со стандартными программными средствами компьютерного моделирования электронных устройств.	Отсутствие владения или фрагментарное владение навыками работы со стандартными программными средствами компьютерного моделирования электронных устройств.	В целом успешное (возможно не систематическое) владение навыками работы со стандартными программными средствами компьютерного моделирования электронных устройств.

ПК-2 способностью аргументировано выбирать и реализовывать на практике эффективную методику экспериментального исследования параметров и характеристик приборов, схем, устройств и установок электроники и нанoeлектроники различного функционального назначения;

Зачет:

Этап (уровень) освоения компетенции	Планируемые результаты обучения (показатели достижения заданного уровня освоения компетенций)	Критерии оценивания результатов обучения	
		«Не зачтено»	«Зачтено»
Первый этап (уровень)	Знать математический аппарат для расчета электронных приборов и устройств.	Отсутствие знаний или фрагментарные представления об основных понятиях и утверждениях, входящих в содержание дисциплины	Сформированные (возможно неполные) представления об основных понятиях и утверждениях, входящих в содержание дисциплины

Второй этап (уровень)	Уметь экспериментально исследовать работу, определять параметры и характеристики электронных устройств различного функционального назначения.	Отсутствие умений или фрагментарные умения экспериментально исследовать работу, определять параметры и характеристики электронных устройств различного функционального назначения.	В целом успешное (возможно не систематическое) умение экспериментально исследовать работу, определять параметры и характеристики электронных устройств различного функционального назначения.
Третий этап (уровень)	Владеть экспериментальными навыками исследования параметров и характеристик электронных устройств различного функционального назначения	Отсутствие владения или фрагментарное владение навыками исследования параметров и характеристик электронных устройств различного функционального назначения.	В целом успешное (возможно не систематическое) владение навыками исследования параметров и характеристик электронных устройств различного функционального назначения

Экзамен:

Этап (уровень) освоения компетенции	Планируемые результаты обучения (показатели достижения заданного уровня освоения компетенций)	Критерии оценивания результатов обучения			
		2 («Не удовлетворительно»)	3 («Удовлетворительно»)	4 («Хорошо»)	5 («Отлично»)
Первый этап	Знать математический аппарат для расчета электронных приборов и устройств.	Имеет фрагментарные знания профессиональной лексики, не готов к участию в дискуссии на профессиональные темы;	Фрагментарные знания профессиональной лексики, не всегда готов к участию в дискуссии на профессиональные темы;	Достаточно уверенно знает профессиональную лексику, быть готовым к участию в дискуссии на профессиональные темы; знать основы делового общения, принципы и методы организации деловой коммуникации на русском и иностранном языках.	Уверенно знает профессиональную лексику, быть готовым к участию в дискуссии на профессиональные темы; знать основы делового общения, принципы и методы организации деловой коммуникации на русском и иностранном языках.
Второй этап	Уметь экспериментально исследовать работу, определять	Умеет фрагментарно проводить информационно-поисковую работу	Уверенно проводит информационно-поисковую работу, но не умеет адекватно отбирать данные для	Уверенно проводит информационно-поисковую работу, но	Уверенно проводит информационно-поисковую работу и

	параметры и характеристики электронных устройств различного функционального назначения.		решения профессиональных задач	испытывает небольшие трудности при выборе необходимых данных для решения профессиональных задач	выбор данных для решения профессиональных задач
Третий этап	Владеть экспериментальными навыками исследования параметров и характеристик электронных устройств различного функционального назначения	Не способен работать с различными источниками информации; применения современных инструментальных средств для проведения информационно-поисковой работы с последующим внедрением данных для решения поставленных задач	Способен работать с различными источниками информации; испытывает сложности с выбором современных инструментальных средств для проведения информационно-поисковой работы с последующим внедрением данных для решения поставленных задач	Владеет способностью работать с различными источниками информации; применять современные инструментальные средства для проведения информационно-поисковой работы, не способен внедрять данные для решения поставленных задач	Владеет навыками работы с различными источниками информации; применения современных инструментальных средств для проведения информационно-поисковой работы с последующим внедрением данных для решения поставленных задач

Расчетно-графическая работа (РГР):

Этап (уровень) освоения компетенции	Планируемые результаты обучения (показатели достижения заданного уровня освоения компетенций)	Критерии оценивания результатов обучения	
		«Не зачтено»	«Зачтено»
Первый этап (уровень)	Знать математический аппарат для расчета электронных приборов и устройств.	Отсутствие знаний или фрагментарные представления об основных понятиях и утверждениях, входящих в данную тему по расчетно-графической работе.	Сформированные (возможно неполные) представления об основных понятиях и утверждениях, входящих в данную тему по расчетно-графической работе.
Второй этап (уровень)	Уметь экспериментально исследовать работу, определять параметры и характеристики электронных устройств различного функционального назначения.	Отсутствие умений или фрагментарные умения экспериментально исследовать работу, определять параметры и характеристики электронных устройств различного функционального назначения.	В целом успешное (возможно не систематическое) умение экспериментально исследовать работу, определять параметры и характеристики электронных устройств различного функционального назначения.

	назначения.		
Третий этап (уровень)	Владеть экспериментальными навыками исследования параметров и характеристик электронных устройств различного функционального назначения	Отсутствие владения или фрагментарное навыками исследования параметров и характеристик электронных устройств различного функционального назначения.	В целом успешное (возможно не систематическое) владение навыками исследования параметров и характеристик электронных устройств различного функционального назначения

Показатели сформированности компетенции:

Критериями оценивания являются баллы, которые выставляются преподавателем за виды деятельности (оценочные средства) по итогам изучения модулей (разделов дисциплины), перечисленных в рейтинг-плане дисциплины (для экзамена: текущий контроль – максимум 40 баллов; рубежный контроль – максимум 30 баллов, поощрительные баллы – максимум 10; для зачета: текущий контроль – максимум 50 баллов; рубежный контроль – максимум 50 баллов, поощрительные баллы – максимум 10).

Шкалы оценивания:

(для экзамена:

от 45 до 59 баллов – «удовлетворительно»;

от 60 до 79 баллов – «хорошо»;

от 80 баллов – «отлично».

для зачета:

зачтено – от 60 до 110 рейтинговых баллов (включая 10 поощрительных баллов), не зачтено – от 0 до 59 рейтинговых баллов).

4.2. Типовые контрольные задания или иные материалы, необходимые для оценки знаний, умений, навыков и опыта деятельности, характеризующих этапы формирования компетенций в процессе освоения образовательной программы. Методические материалы, определяющие процедуры оценивания знаний, умений, навыков и опыта деятельности, характеризующих этапы формирования компетенций

Этапы освоения	Результаты обучения	Компетенция	Оценочные средства
1-й этап Знания	Знать основные эквивалентные схемы используемые для расчета и моделирования электронных устройств, стандартные программные средства их компьютерного	ПК-1	Лабораторные работы; контрольные работы; тесты; экзамен

	<p>моделирования электронных устройств</p> <p>Знать математический аппарат для расчета конструкций электронных приборов и устройств.</p>		
	Знать математический аппарат для расчета конструкций электронных приборов и устройств	ПК-2	
2-й этап	Уметь использовать эквивалентные схемы для расчета электронных устройств, стандартные программные средства их компьютерного моделирования	ПК-1	Лабораторные работы; контрольные работы; тесты; экзамен
Умения	Уметь экспериментально исследовать работу, определять параметры и характеристики электронных устройств различного функционального назначения	ПК-2	
3-й этап	Иметь навыки работы со стандартными программными средствами компьютерного моделирования электронных устройств.	ПК-1	Лабораторные работы; контрольные работы; тесты; экзамен
Владеть навыками	Владеть экспериментальными навыками исследования параметров и характеристик электронных устройств различного функционального назначения.	ПК-2	

4.3. Рейтинг-план дисциплины (при необходимости)

Рейтинг–план дисциплины представлен в приложении 2.
Экзаменационные билеты

Примерные вопросы для экзамена:

Модуль 1. Основы аналоговой схемотехники

1. Схемы включения каскадов на биполярных и полевых транзисторах. По каждому каскаду - основные параметры (усиление, входные выходные сопротивления, входные токи), сфера применения, преимущества и недостатки.
2. Вольт-амперные характеристики (ВАХ) транзисторов.
3. Основные параметры биполярных транзисторов. Расчет параметров транзистора по ВАХ. h -параметры.

4. Характеристики линейных систем (Амплитудная характеристика, АЧХ, ФЧХ).
5. Анализ влияния дестабилизирующих факторов на работу усилительных каскадов. Эмиттерная термостабилизация в каскадах ОЭ.
6. Использование обратной связи в усилителях..
7. Влияние обратной связи на характеристики и параметры усилительного тракта.
8. Электронные усилители, общие характеристики и классификация
9. Схемы включения каскадов на полевых транзисторах.
10. Виды полевых транзисторов и принцип работы. Параметры полевых транзисторов. Крутизна, напряжение отсечки.
11. Расчет режимов по постоянному и по переменному току в усилителях.
12. Расчет каскада ОЭ по постоянному току. Особенности использования графо-аналитического метода расчета - выбор рабочей точки на входной и выходной ВАХ, построение линии нагрузки на выходной ВАХ. Выбор транзистора.
13. Расчет каскада по переменному току. Эквивалентные схемы каскадов по переменному току. Используемые справочные параметры транзистора.
14. Особенности работы усилителя в области низких и высоких частот.
15. Расчет каскада в области низких частот. Расчет разделительных конденсаторов. Распределение низкочастотных искажений между элементами схемы.
16. Схемные особенности аналоговых микросхем и усилителей постоянного тока.
17. Многокаскадные усилители. Способы реализации межкаскадных связей. Усилители с емкостной связью.
18. Дифференциальный каскад. Дрейф нуля, смещение нуля в УПТ.
19. Дифференциальный и синфазный сигнал в усилителе. Симметричная и несимметричная подача сигнала.

Модуль 2. Реализация основных функциональных узлов аналоговой и импульсной электроники

:

20. Операционные усилители. Общие сведения. Идеальный ОУ, основные параметры.
21. Внутренняя схемотехника ОУ. Источники постоянного тока. Токовые зеркала.
22. Основные схемы включения операционных усилителей (ОУ). Принципы расчета схем на ОУ
23. Аналоговые функциональные узлы, выполняющие основные математические операции с сигналами.
24. Инвертирующий, неинвертирующий усилители на ОУ. Сумматор на ОУ.
25. Интегратор на ОУ. Дифференциатор на ОУ.
26. Активные фильтры, основные понятия, параметры.
27. Компаратор и триггер Шмита, назначение, схемы, принцип действия и основные расчетные соотношения.
28. Триггер Шмита. Гистерезисная характеристика компаратора, повышение помехоустойчивости компаратора.
29. Автоколебательный мультивибратор на ОУ. Схема и принцип работы.
30. Ждущий мультивибратор (одновибратор) на ОУ, схема и принцип работы.
31. Генератор линейно изменяющегося напряжения (ГЛИН) на ОУ, схема и принцип работы.

32. LC- и RC-автогенераторы синусоидальных колебаний, принцип работы, условия самовозбуждения. Области применения автогенераторов.
33. Простейшая трёхточечная индуктивная схема LC-генератора, схема и принцип работы

Модуль3: Построение мощных оконечных каскадов, электронные ключи.

34. Особенности построения и основные параметры выходных усилительных каскадов. Двухтактные каскады. Трансформаторные, бестрансформаторные. Классы усиления А, В, АВ.
35. Аналоговые и импульсные устройства – отличие принципов функционирования. Достоинства и недостатки цифровых устройств по сравнению с аналоговыми.
36. Сферы применения и принцип работы электронных ключей на биполярных, полевых транзисторах, тиристорах, IGBT-транзисторах, на электромагнитных реле.
37. Сфера применения мощных транзисторных ключей. ШИМ.
38. ВАХ тиристоров, схемы включения и сферы применения тиристоров, симисторов. Управляемый выпрямитель.
39. Сферы применения и принцип работы IGBT-транзисторов.
40. Активный и ключевой режимы работы транзистора. Насыщение, отсечка.
41. Передаточная характеристика электронного ключа.
42. Параметры описывающие работу ключа в статическом режиме, в динамическом режиме.
43. Параметры быстродействия электронного ключа -
44. как определяются, от чего зависят время задержки, длительность фронта, длительность спада, время выключения, время включения.
45. Параметры, характеризующие помехоустойчивость электронного ключа.
46. Схемные решения используемые для повышения быстродействия электронного ключа на биполярном транзисторе.
47. Влияние параметров элементов схемы электронного ключа на его параметры быстродействия.
48. Сравнение параметров насыщенного и ненасыщенного электронного ключа.

Модуль 4. Цифровая схемотехника

49. Основные статические параметры логических элементов.
50. Динамические параметры логических элементов.
51. Статические характеристики элемента ТТЛ (ТТЛШ).
52. Передаточная характеристика КМОП-элемента.
53. Работа логического элемента И-НЕ ТТЛ - принципиальная схема.
54. Основные известные серии микросхем логических элементов.
55. Комбинационные устройства и последовательностные устройства
56. Основные логические операции. Таблицы истинности.
57. Базовые логические элементы.
58. Асинхронные, синхронные (тактируемые) триггеры, статические, динамические триггеры
59. Бистабильная ячейка на транзисторах, принцип работы.
60. Асинхронный RS-триггер, принцип работы.
61. Триггер со счетным запуском (Т-триггер), принцип работы и сфера применения.
62. Триггер задержки (D-триггер) , принцип работы и сфера применения.
63. JK-триггеры, принцип работы и сфера применения.

64. Использование триггеров в цифровой схемотехнике. Краткая характеристика, без приведения схем - регистры, типы регистров- последовательные, параллельные, последовательно-параллельные, сдвиговые, регистры-защелки
65. Статическое и динамическое ОЗУ. Принцип работы и сфера применения.
66. Типы ОЗУ. ОЗУ с произвольной выборкой, стек, FIFO, принцип работы и сфера применения.
67. Краткая характеристика состояния современной цифровой схемотехники. Схемы на “жесткой логике”, ПЛИС, микроконтроллеры – краткая сравнительная характеристика, достоинства и недостатки, сферы применения.

Образец экзаменационного билета:

Приведен в приложении 3.

Перевод оценки из 100-балльной в четырехбалльную производится следующим образом:

- отлично – от 80 до 110 баллов (включая 10 поощрительных баллов);
- хорошо – от 60 до 79 баллов;
- удовлетворительно – от 45 до 59 баллов;
- неудовлетворительно – менее 45 баллов.

Критерии оценки (в баллах):

- **25-30 баллов** выставляется студенту, если студент дал полные, развернутые ответы на все теоретические вопросы билета, продемонстрировал знание функциональных возможностей, терминологии, основных элементов, умение применять теоретические знания при выполнении практических заданий. Студент без затруднений ответил на все дополнительные вопросы. Практическая часть работы выполнена полностью без неточностей и ошибок;

- **17-24 баллов** выставляется студенту, если студент раскрыл в основном теоретические вопросы, однако допущены неточности в определении основных понятий. При ответе на дополнительные вопросы допущены небольшие неточности. При выполнении практической части работы допущены незначительные ошибки;

- **10-16 баллов** выставляется студенту, если при ответе на теоретические вопросы студентом допущено несколько существенных ошибок в толковании основных понятий. Логика и полнота ответа страдают заметными изъянами. Заметны пробелы в знании основных методов. Теоретические вопросы в целом изложены достаточно, но с пропусками материала. Имеются принципиальные ошибки в логике построения ответа на вопрос. Студент не решил задачу или при решении допущены грубые ошибки;

- **1-10 баллов** выставляется студенту, если ответ на теоретические вопросы свидетельствует о непонимании и крайне неполном знании основных понятий и методов. Обнаруживается отсутствие навыков применения теоретических знаний при выполнении практических заданий. Студент не смог ответить ни на один дополнительный вопрос.

Лабораторные работы

Лабораторные занятия проходят в компьютерном классе с использованием программы схемотехнического моделирования Multisim10. Лабораторные занятия требуют предварительной подготовки. Получив у преподавателя тему работы необходимо: проработать теоретический материал по данной работе (лекционный либо по учебной литературе); спланировать выполнение лабораторной работы: четко уяснить порядок выполнения работы, подготовить таблицы для записи полученных результатов, продумать возможности снижения систематических и случайных ошибок. Перед выполнением работы необходимо сдать допуск преподавателю. После снятия результатов и их обработки, нужно

проанализировать полученные результаты, сформулировать вывод и подготовить контрольные вопросы теста, которые приведены в конце работы, либо выполнить письменную контрольную работу .

Ниже перечислена тематика лабораторных работ:

1. Лабораторная работа №1. Биполярные и полевые транзисторы.
2. Лабораторная работа №2. Изучение усилительного каскада на биполярном транзисторе с ОЭ.
3. Лабораторная работа №3. Изучение усилительных каскадов на полевом транзисторе с ОИ и ОС.
4. Лабораторная работа №4. Изучение дифференциального усилителя на биполярных транзисторах.
5. Лабораторная работа №5. Электронные устройства на операционных усилителях. Инвертирующий усилитель на ОУ. Интегратор на ОУ. Дифференциатор на ОУ. Избирательный усилитель (активный фильтр) на ОУ.
6. Лабораторная работа №6. Генераторы синусоидальных колебаний.
7. Лабораторная работа №7. Аналоговые компараторы напряжения. Триггер Шмидта
8. Лабораторная работа №8. Мультивибраторы. Ждущие мультивибраторы (одновибраторы). Генераторы линейно изменяющегося напряжения (ГЛИН).
9. Лабораторная работа №9. Исследование оконечных (выходных) усилительных каскадов.
10. Лабораторная работа №10. Исследование электронных ключей.
11. Лабораторная работа №11. Логические элементы и схемы.
12. Лабораторная работа №12. Триггеры

Критерии оценки (в баллах)

Получен допуск на выполнение лабораторной работы	1 балл
Выполнение работы	1 балл
Оформление отчета	2 балл
Ответ на контрольные вопросы	4 балл
Приведено полное правильное решение, включающее правильный ответ и исчерпывающие верные рассуждения с прямым указанием наблюдаемых явлений и законов	
Дан правильный ответ, и приведено объяснение, но в решении имеются один или несколько недостатков	2 балл
Нет правильного ответа	0 баллов

Комплект тестов (тестовых заданий).

Пример теста

1. . Укажите **тип усилителя**, у которого коэффициент усиления по напряжению меньше единицы.

- a) Транзисторный усилитель в схеме с ОЭ
- b) Транзисторный усилитель в схеме с ОК
- c) Дифференциальный усилитель

Ответ: b

2. Укажите **выражение** коэффициента усиления по напряжению транзисторного усилителя в схеме с ОЭ.

a)
$$K_u \approx \frac{h_{21}R_K}{h_{11}(1 + h_{22}R_K)}$$

b)
$$K_u \approx \frac{h_{21}}{h_{11}} R_K$$

c)
$$K_u \approx \frac{(1 + h_{21})R_{Э}}{h_{11} + (1 + h_{21})R_{Э}}$$

Ответ: b

3. Укажите, как изменится **положение нагрузочной линии** в транзисторном усилителе в схеме с ОЭ:

- *при уменьшении сопротивления R_K в цепи коллектора:*
 - a) Линия сдвинется влево
 - b) Наклон линии уменьшится
 - c) Линия сдвинется вправо
 - d) Наклон линии увеличится
- *при увеличении ЭДС источника питания E_n :*
 - e) Линия сдвинется влево
 - f) Наклон линии уменьшится
 - g) Линия сдвинется вправо
 - h) Наклон линии увеличится

Ответ: d,g

4. Укажите, какой **коэффициент усиления по напряжению** в децибелах имеет двухкаскадный усилитель, если $K_{u1} = 100$ и $K_{u2} = 10$, где K_{u1} и K_{u2} – коэффициенты усиления первого и второго каскадов?

- a) 20 дБ
- b) 40 дБ
- c) 60 дБ
- d) 80 дБ

Ответ: c

5. Определите **коэффициент усиления по мощности** двухкаскадного усилителя, если

каждый каскад обеспечивает десятикратное усиление по напряжению.

- a) 100
- b) 2000
- c) 400
- d) 10000

Ответ: а

6. Укажите, какую **роль** в схеме транзисторного усилителя с ОЭ?

- играет конденсатор СЭ, включенный в цепь эмиттера:
 - a) Обеспечивает ООС по переменной составляющей сигнала
 - b) Обеспечивает баланс фаз
 - c) Резко ослабляет (устраняет) ООС по переменной составляющей сигнала
 - d) Обеспечивает подачу сигнала обратной связи на коллектор транзистора
- играет резистор RЭ, включенный в цепь эмиттера:
 - a) Обеспечивает ООС по переменной составляющей сигнала
 - b) Обеспечивает баланс амплитуд
 - c) Устраняет ООС по постоянной составляющей сигнала
 - d) Обеспечивает ООС по постоянной составляющей сигнала

Ответ: с,d

7. Укажите, содержит ли выходной сигнал дифференциального усилителя с симметричным входом и выходом **информацию о знаке** постоянного входного сигнала?

- a) Да
- b) Нет

Ответ: а

8. Укажите причины **дрейфа нуля** в дифференциальных усилителях.

- a) Подключение к входу дифференциального сигнала
- b) Изменение температуры окружающей среды или саморазогревание транзисторов
- c) Различие в параметрах компонентов одной и той же марки, например, неодинаковые сопротивления эмиттерных областей транзисторов в усилителе, выполненном по параллельно-балансной схеме
- d) Внешние дестабилизирующие факторы типа сил земного притяжения
- e) Старение элементов и колебание напряжения питания усилителя

Ответ: b

9. Укажите **характер изменения** коэффициента усиления K_u усилительного каскада с ОЭ при увеличении сопротивления резистора R_K .

- a) Коэффициент K_u увеличится
- b) Значение коэффициента K_u не зависит от изменения сопротивления R_K
- c) Коэффициент K_u уменьшится

Ответ: а

10. Поясните **назначение делителя напряжения** $R_{B1} - R_{B2}$ в схеме усилительного каскада с ОЭ.

- a) Обеспечивает необходимое значение постоянного напряжения на эмиттерном

- переходе при питании всех цепей транзистора от одного общего источника питания
- b) Обеспечивает температурную стабилизацию работы каскада
 - c) Устраняет ООС по постоянной составляющей сигнала
 - d) Увеличивает входное сопротивление усилительного каскада

Ответ: а

11. Укажите **основную причину спада АЧХ** усилительного каскада с ОЭ в области низких частот.
- a) Наличие делителя напряжения $R_{Б1} - R_{Б2}$
 - b) Включение конденсатора связи в цепь базы
 - c) Межэлектродные ёмкости в транзисторе и монтажные ёмкости
 - d) Использование конденсатора связи в выходной цепи

Ответ: b,d

Критерии оценки (в баллах)

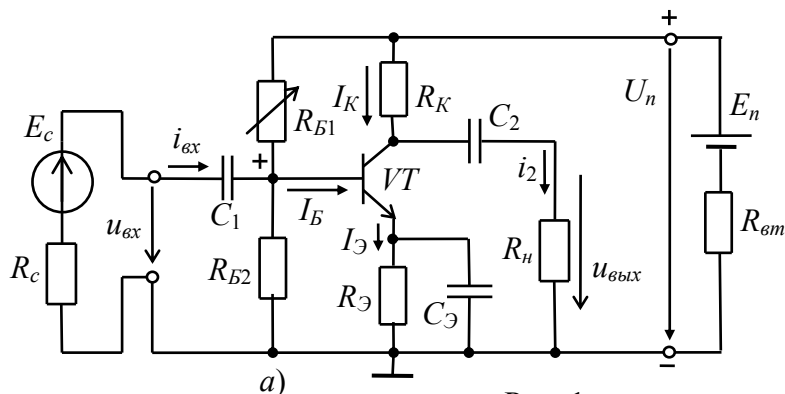
За каждый правильный ответ- 1 балл

Контрольная работа

Примеры вариантов контрольной работы:

Контрольная работа №1. Расчет каскада ОЭ

1. Рассчитать цепи смещения каскада ОЭ (рис. 1). Транзистор 2N3392. Коллекторное сопротивление $R_K = 3\text{кОм}$. Напряжение питания $E_n = 12\text{В}$. Обосновать выбор транзистора.



2. Для рассчитанного по постоянному току в п.1. каскада ОЭ произвести расчет по переменному току на средних частотах (Найти коэффициент усиления по напряжению K_u , входное $R_{вх}$ и выходное сопротивление $R_{вых}$ по переменному току). Сопротивление источник сигнала $R_s=100\text{Ом}$, сопротивление нагрузки $R_n=1\text{кОм}$. Использовать эквивалентную схему каскада переменному току (рис.2) и справочные данные на заданный транзистор.

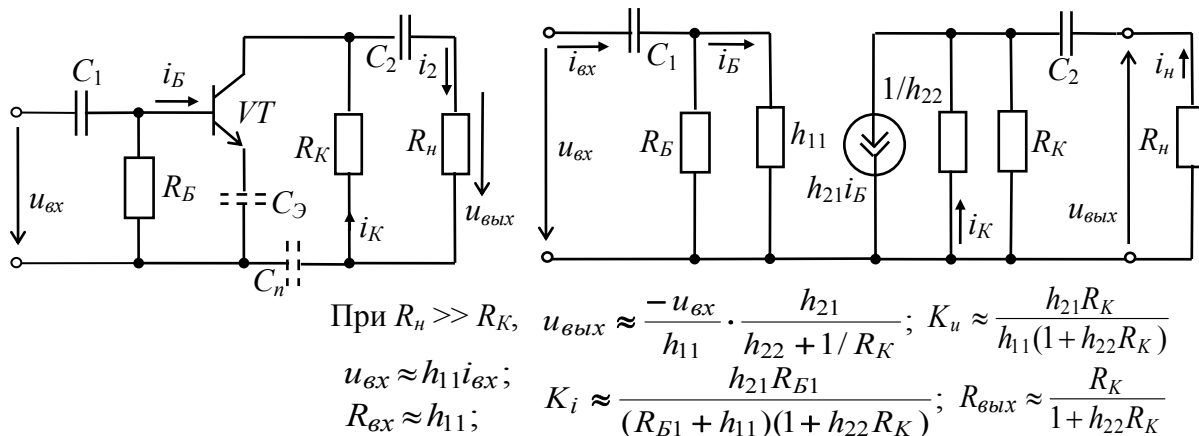


Рис. 2

3. Для рассчитанного по постоянному и переменному току в пп.1-2 каскада ОЭ, рассчитать емкости разделительных конденсаторов C_{p1} , C_{p2} и эмиттерного конденсатора $C_{э}$ по с учетом низкочастотных (НЧ) искажений. Коэффициент НЧ искажений $M_n=1.4$, нижняя частота полосы пропускания $f_n=15\text{Гц}$ (рис. 3)

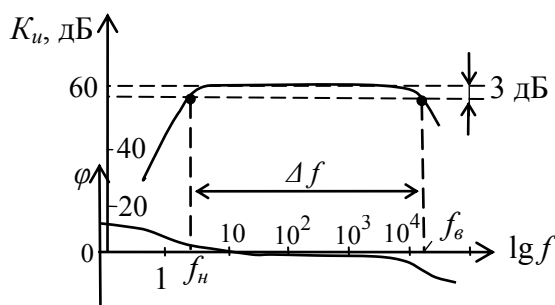


Рис. 3

4. Для рассчитанного по постоянному и переменному току в пп.1-2 каскада ОЭ провести расчет в области верхних частот (ВЧ). Найти верхнюю частоту полосы пропускания f_b . Коэффициент ВЧ искажений $M_b=1.4$.

- Приведено полное правильное решение, включающее правильный ответ и исчерпывающие верные рассуждения с прямым указанием наблюдаемых явлений и законов 10 балл
- Дан правильный ответ, и приведено объяснение, но в решении имеются один или несколько недостатков 5 балл
- Нет правильного ответа 0 баллов

Расчетно-графическая работа (РГР):

Составление комбинационной логической схемы

1. Выдается индивидуальное задание – реализовать логическую функцию 4-х переменных на базисе И-НЕ. Логическая функция выдается в виде таблицы истинности.
2. Получить СДНФ, СКНФ.
3. Минимизировать логическую функцию с помощью карт Карно
4. Преобразовать в базис И-НЕ используя теорему Де Моргана. Получить минимизированную электрическую схему.

Критерии оценивания

Приведено полное правильное решение, включающее правильный ответ и исчерпывающие верные рассуждения с прямым указанием наблюдаемых явлений и законов **10 балл**

Дан правильный ответ, и приведено объяснение, но в решении имеются один или несколько недостатков **5 балл**

Нет правильного ответа **0 баллов**

Зачтено: ставится если студент набирает от 5-10 баллов

Не зачтено: ставится если студент набирает от 0-4 баллов

Участие в конференциях, публикация статей

1. Публикация статей – 5 баллов

Критерии	Оценка (в баллах)	
Тип работы	Реферативная работа	0,1
	Работа носит исследовательский характер	0,3
	Работа является исследованием	0,6
Использование известных данных и научных фактов	Не использует никаких данных	0
	Автор использовал известные данные	0,4
	Использованы уникальные научные данные	0,6
Полнота цитируемой литературы, ссылка на ученых	Использован учебный материал	0,1
	Использованы специализированные издания	0,3
	Использованы интернет ресурсы	0,6
Актуальность работы	Изучение вопроса не является актуальным	0
	Представленная работа привлекает интерес своей актуальностью	0,4
	Работа содержит научный характер	0,6
Степень новизны полученных результатов	Работа не содержит ничего нового	0
	В работе доказан уже установленный факт	0,4
	В работе получены новые данные	0,6

2. Участие в конференции- 5 баллов

Творческий подход к отбору и структурированию материала	-	<i>1 балл</i>
Новизна и самостоятельность при постановке проблемы	-	<i>1 балл</i>
Выступление не является простым чтением с экрана	-	<i>1 балл</i>
В выступлении дополняются и раскрываются ключевые моменты, представленные на слайдах	-	<i>1 балл</i>
Во время выступления поддерживается зрительный контакт с аудиторией, речь отличается богатством интонаций	-	<i>1 балл</i>

3. Учебно-методическое и информационное обеспечение дисциплины

3.1. Перечень основной и дополнительной учебной литературы, необходимой для освоения дисциплины

Основная литература:

1. Белоус, А.И. Основы схемотехники микроэлектронных устройств [Электронный ресурс] / А.И. Белоус, В.А. Емельянов, А. Турцевич. — Электрон. дан. — Москва : Техносфера, 2012. — 472 с. — Режим доступа: <https://e.lanbook.com/book/73502>. — Загл. с экрана.
2. Рафиков, Р.А. Электронные цепи и сигналы. Аналоговые сигналы и устройства [Электронный ресурс] : учебное пособие / Р.А. Рафиков. — Электрон. дан. — Санкт-Петербург : Лань, 2017. — 440 с. — Режим доступа: <https://e.lanbook.com/book/95135>. — Загл. с экрана.
3. Смирнов, Ю.А. Основы микроэлектроники и микропроцессорной техники [Электронный ресурс] : учебное пособие / Ю.А. Смирнов, С.В. Соколов, Е.В. Титов. — Электрон. дан. — Санкт-Петербург : Лань, 2013. — 496 с. — Режим доступа: <https://e.lanbook.com/book/12948>. — Загл. с экрана.
4. Борисенко, А.Л. Схемотехника аналоговых электронных устройств. Функциональные узлы аналоговых устройств [Электронный ресурс] : учебное пособие / А.Л. Борисенко. — Электрон. дан. — Санкт-Петербург : СПбГПУ, 2016. — 127 с. — Режим доступа: <https://e.lanbook.com/book/89814>. — Загл. с экрана.
5. Бабич, Н.П. Основы цифровой схемотехники [Электронный ресурс] : учебное пособие / Н.П. Бабич, И.А. Жуков. — Электрон. дан. — Москва : ДМК Пресс, 2010. — 480 с. — Режим доступа: <https://e.lanbook.com/book/60977>. — Загл. с экрана.

Дополнительная литература:

6. Князькова, Т.О. Аналоговая электроника. Сборник вопросов и задач [Электронный ресурс] : методические указания / Т.О. Князькова, О.И. Мисеюк. — Электрон. дан. — Москва : МГТУ им. Н.Э. Баумана, 2017. — 80 с. — Режим доступа: <https://e.lanbook.com/book/103277>. — Загл. с экрана.
7. Князькова, Т.О. Исследование аналоговых устройств на базе операционных усилителей в среде Multisim [Электронный ресурс] : учебное пособие / Т.О. Князькова, Т.В. Авдеева. — Электрон. дан. — Москва : МГТУ им. Н.Э. Баумана, 2015. — 24 с. — Режим доступа: <https://e.lanbook.com/book/103371>. — Загл. с экрана.
8. Авдоченко, Б.И. Цифровые и аналоговые быстродействующие устройства [Электронный ресурс] : учебное пособие / Б.И. Авдоченко. — Электрон. дан. — Москва : ТУСУР, 2012. — 165 с. — Режим доступа: <https://e.lanbook.com/book/4946>. — Загл. с экрана.

9. Аверченков, О.Е. Основы схемотехники аналого-цифровых устройств [Электронный ресурс] : учебное пособие / О.Е. Аверченков. — Электрон. дан. — Москва : ДМК Пресс, 2012. — 80 с. — Режим доступа: <https://e.lanbook.com/book/4139>. — Загл. с экрана.
10. Шеин, А.Б. Методы проектирования электронных устройств [Электронный ресурс] / А.Б. Шеин, Н.М. Лазарева. — Электрон. дан. — Вологда : "Инфра-Инженерия", 2011. — 455 с. — Режим доступа: <https://e.lanbook.com/book/65081>. — Загл. с экрана.
11. Бабкин, П.С. Схемотехника электронных устройств [Электронный ресурс] : методические указания / П.С. Бабкин, Е.В. Гаврилова. — Электрон. дан. — Москва : МГТУ им. Н.Э. Баумана, 2016. — 40 с. — Режим доступа: <https://e.lanbook.com/book/103440>. — Загл. с экрана.
12. Основы силовой электроники. Силовые полупроводниковые приборы [Электронный ресурс] : учебное пособие / А.А. Богомяков [и др.] ; под. ред. Ф.И. Ковалева, В.А. Усачева. — Электрон. дан. — Москва : , 2012. — 247 с. — Режим доступа: <https://e.lanbook.com/book/106448>. — Загл. с экрана.
13. Григорьев, Б.И. Элементная база и устройства цифровой техники [Электронный ресурс] : учебное пособие / Б.И. Григорьев. — Электрон. дан. — Санкт-Петербург : НИУ ИТМО, 2012. — 85 с. — Режим доступа: <https://e.lanbook.com/book/43679>. — Загл. с экрана.

5.2. Перечень ресурсов информационно-телекоммуникационной сети «Интернет» и программного обеспечения, необходимых для освоения дисциплины

1	Электронно-библиотечная система «ЭБ БашГУ»	Собственная электронная библиотека учебных и научных электронных изданий, которая включает издания преподавателей БашГУ	Авторизованный доступ по паролю из любой точки сети Интернет	Регистрация в Библиотеке БашГУ, дальнейший доступ из любой точки сети Интернет	https://elib.bashedu.ru/
2	Электронно-библиотечная система «Университетская библиотека online»	Полнотекстовая БД учебных и научных электронных изданий	Авторизованный доступ по паролю из любой точки сети Интернет	Регистрация из сети БашГУ, дальнейший доступ из любой точки сети Интернет	http://www.biblioclub.ru/
3	Электронно-библиотечная система издательства «Лань»	Полнотекстовая БД учебных и научных электронных изданий	Авторизованный доступ по паролю из любой точки сети Интернет	Регистрация из сети БашГУ, дальнейший доступ из	http://e.lanbook.com/

				любой точки сети Интернет	
--	--	--	--	---------------------------------	--

14. Федеральный портал «Российское образование» <http://www.edu.ru/>
15. Федеральное хранилище «Единая коллекция цифровых образовательных ресурсов»
<http://school-collection.edu.ru/>
16. <http://window.edu.ru/resource/204/25204> (курс лекций)
17. <http://window.edu.ru/resource/875/36875> (конспект лекций)
18. <http://window.edu.ru/resource/245/19245> (учебное пособие)

6. Материально-техническая база, необходимая для осуществления образовательного процесса по дисциплине

Для проведения лекционных занятий используется аудиторный фонд физико-технического института. Для проведения лабораторных работ используется программа схемотехнического моделирования Multisim фирмы National Instruments

Наименование специализированных аудиторий, кабинетов, лабораторий	Вид занятий	Наименование оборудования, программного обеспечения
1	2	3
Аудитория №324 (физико-технический корпус, учебное).	Лекции	Доска аудиторная, парты ученические, 3-местные 50 шт., кафедра докладчика
Аудитория 414 (физико-технического корпус учебное)	Учебная аудитория для проведения занятий лабораторного типа	Учебная мебель, доска аудиторная, моноблок ThinkCentre (12 шт) Программное обеспечение: 1. Windows 8 Russian; Windows Professional 8 Russian Upgrade. Договор №104 от 17.06.2013 г. Лицензия- OLP NL Academic Edition. Бессрочная. 2. Microsoft Office Standard 2013 Russian. Договор №114 от 12.11.2014 г.. Лицензия-OLP NL Academic Edition. Бессрочная. 3. Multisim фирмы National Instruments. Свободная версия (бесплатная-скачивается любым желающим, без лицензии имеет ограничения);
Читальный зал №2 (корпус физмата, 2 этаж).	Помещения для самостоятельной работы:	Научный и учебный фонд, научная периодика, Wi-Fi доступ для мобильных устройств, неограниченный доступ к ЭБС и БД; количество посадочных мест – 50.

ФЕДЕРАЛЬНОЕ ГОСУДАРСТВЕННОЕ БЮДЖЕТНОЕ ОБРАЗОВАТЕЛЬНОЕ
УЧРЕЖДЕНИЕ ВЫСШЕГО ОБРАЗОВАНИЯ
«БАШКИРСКИЙ ГОСУДАРСТВЕННЫЙ УНИВЕРСИТЕТ»

СОДЕРЖАНИЕ РАБОЧЕЙ ПРОГРАММЫ

дисциплины Схемотехника на 5-6 семестрах
(наименование дисциплины)

очная

форма обучения

Вид работы	Объем дисциплины		
	5 семестр	6 семестр	общее
Общая трудоемкость дисциплины (ЗЕТ / часов)	6/216		
Учебных часов на контактную работу с преподавателем:	54,2	49,7	104
лекций	18	32	50
практических/ семинарских	-	-	-
лабораторных	36	16	52
других (групповая, индивидуальная консультация и иные виды учебной деятельности, предусматривающие работу обучающихся с преподавателем) (ФКР)	0,2	1,7	1,9
Учебных часов на самостоятельную работу обучающихся (СР)	18	<u>60</u>	<u>78</u>
Учебных часов на подготовку к экзамену/зачету/дифференцированному зачету (Контроль)	<u>0</u>	34,8	34,8

Форма(ы) контроля:
зачет 5 семестр
экзамен 6 семестр

№ п/п	Тема и содержание	Форма изучения материалов: лекции, практические занятия, семинарские занятия, лабораторные работы, самостоятельная работа и трудоемкость (в часах)				Основная и дополнительн ая литература, рекомендуема я студентам (номера из списка)	Задания по самостоятельной работе студентов	Форма текущего контроля успеваемости (коллоквиумы, контрольные работы, компьютерные тесты и т.п.)
		ЛК	ПР/СЕМ	ЛР	СР			
1	2	3	4	5	6	7	8	9
	Модуль 1. Основы аналоговой схемотехники:	9	-	16	9			
1.	Схемы включения каскадов на биполярных и полевых транзисторах. По каждому каскаду- основные параметры (усиление, входные выходные сопротивления, входные токи), сфера применения, преимущества и недостатки. Вольт-амперные характеристики (ВАХ) транзисторов. Основные параметры биполярных транзисторов. Расчет параметров транзистора по ВАХ. h-параметры.	2		4	2	[1]: §1-11	Оформление отчета по лабораторной работе №1	Отчет по лабораторной работе, Тест
2.	Характеристики линейных систем (Амплитудная характеристика, АЧХ, ФЧХ). Анализ влияния дестабилизирующих факторов на работу усилительных каскадов. Эмиттерная термостабилизация в каскадах ОЭ. Использование обратной связи в усилителях..	1	2	4	1	[2]: §12	Оформление отчета по лабораторной работе №2	Отчет по лабораторной работе, Тест, Контрольная работа

	Влияние обратной связи на характеристики и параметры усилительного тракта. Электронные усилители, общие характеристики и классификация							
3.	Схемы включения каскадов на полевых транзисторах. Виды полевых транзисторов и принцип работы. Параметры полевых транзисторов. Крутизна, напряжение отсечки.	2	-	4	2	[1]: §13 [2]:	Оформление отчета по лабораторной работе №3	Отчет по лабораторной работе, Тест
4	Расчет режимов по постоянному и по переменному току в усилителях. Расчет каскада ОЭ по постоянному току. Особенности использования графо-аналитического метода расчета - выбор рабочей точки на входной и выходной ВАХ, построение линии нагрузки на выходной ВАХ. Выбор транзистора. Расчет каскада по переменному току. Эквивалентные схемы каскадов по переменному току. Используемые справочные параметры транзистора. Особенности работы усилителя в области низких и высоких частот. Расчет каскада в области низких частот. Расчет разделительных конденсаторов. Распределение низкочастотных искажений между элементами схемы.	2			2	[1]: §15 [2]:	Контрольная работа	Контрольная работа
5	Схемные особенности аналоговых микросхем и усилителей постоянного	2		4	2	[1]: §14 [2]:	Оформление отчета по	Отчет по лабораторной работе,

	тока. Многокаскадные усилители. Способы реализации межкаскадных связей. Усилители с емкостной связью. Дифференциальный каскад. Дрейф нуля, смещение нуля в УПТ. Дифференциальный и синфазный сигнал в усилителе. Симметричная и несимметричная подача сигнала.						лабораторной работе №4	Тест
	Модуль 2. Реализация основных функциональных узлов аналоговой и импульсной электроники :	9	-	20	9			
6	Операционные усилители. Общие сведения. Идеальный ОУ, основные параметры. Внутренняя схемотехника ОУ. Источники постоянного тока. Токовые зеркала. Основные схемы включения операционных усилителей (ОУ). Принципы расчета схем на ОУ Аналоговые функциональные узлы, выполняющие основные математические операции с сигналами. Инвертирующий, неинвертирующий усилители на ОУ. Сумматор на ОУ. Интегратор на ОУ. Дифференциатор на ОУ. Активные фильтры, основные понятия, параметры.	2		4	2	[1]: §17 [2]:	Оформление отчета по лабораторной работе №5	Отчет по лабораторной работе, Тест
7	Компаратор и триггер Шмита, назначение, схемы, принцип действия и основные расчетные соотношения. Триггер Шмита. Гистерезисная	2		4	2	[1]: §18 [3]:	Оформление отчета по лабораторной работе №6	Отчет по лабораторной работе

	характеристика компаратора, повышение помехоустойчивости компаратора.							
8	Автоколебательный мультивибратор на ОУ. Схема и принцип работы. Ждущий мультивибратор (одновибратор) на ОУ, схема и принцип работы. Генератор линейно изменяющегося напряжения (ГЛИН) на ОУ, схема и принцип работы.	2		4	2	[1]: §19 [2]:	Оформление отчета по лабораторной работе №7	Отчет по лабораторной работе, Тест
9	LC- и RC-автогенераторы синусоидальных колебаний, принцип работы, условия самовозбуждения. Области применения автогенераторов. Простейшая трёхточечная индуктивная схема LC-генератора, схема и принцип работы	3	-	8	3	[1]: §20 [2]:	Оформление отчета по лабораторной работе №8	Отчет по лабораторной работе, Тест
	Всего часов:	18	-	36	18			

6 семестр

№ п/п	Тема и содержание	Форма изучения материалов: лекции, практические занятия, семинарские занятия, лабораторные работы, самостоятельная работа и трудоемкость (в часах)				Основная и дополнительная литература, рекомендуемая студентам (номера из списка)	Задания по самостоятельной работе студентов Всего	Форма текущего контроля успеваемости (коллоквиумы, контрольные работы, компьютерные тесты и т.п.) ЛК
		ЛК	ПР/СЕМ	ЛР	СРС			
1	2	4	5	6	1	2	3	4
	Модуль3: Построение мощных оконечных каскадов, электронные ключи.	18	-	8	30			
7.	Особенности построения и основные параметры выходных усилительных каскадов. Двухтактные каскады. Трансформаторные, бестрансформаторные. Классы усиления А, В, АВ.	9	-	4	15	[1]: § 26-27, [2]:	Оформление отчета по лабораторной работе №9	Отчет по лабораторной работе
8.	Аналоговые и импульсные устройства – отличие принципов функционирования. Достоинства и недостатки цифровых устройств по сравнению с аналоговыми. Сферы применения и принцип работы электронных ключей на	9	-	4	15	[1]: §47- 52, [2]:	Оформление отчета по лабораторной работе №10	Отчет по лабораторной работе

<p> биполярных, полевых транзисторах, тиристорах, IGBT-транзисторах, на электромагнитных реле. Сфера применения мощных транзисторных ключей. ШИМ. ВАХ тиристоров, схемы включения и сферы применения тиристоров, симисторов. Управляемый выпрямитель. Сферы применения и принцип работы IGBT-транзисторов. Активный и ключевой режимы работы транзистора. Насыщение, отсечка. Передаточная характеристика электронного ключа. Параметры описывающие работу ключа в статическом режиме, в динамическом режиме. Параметры быстродействия электронного ключа - как определяются, от чего зависят время задержки, длительность фронта, длительность спада, время выключения, время включения. Параметры, характеризующие помехоустойчивость электронного ключа. Схемные решения используемые для повышения быстродействия электронного ключа на биполярном транзисторе. Влияние параметров элементов схемы электронного ключа на его параметры быстродействия. Сравнение параметров насыщенного и ненасыщенного </p>								
--	--	--	--	--	--	--	--	--

	электронного ключа.							
	Модуль4: Цифровая схемотехника	16	8	-	30			
9.	Основные статические параметры логических элементов. Динамические параметры логических элементов. Статические характеристики элемента ТТЛ (ТТЛШ). Передаточная характеристика КМОП-элемента. Работа логического элемента И-НЕ ТТЛ - принципиальная схема. Основные известные серии микросхем логических элементов. Комбинационные устройства и последовательностные устройства Основные логические операции. Таблицы истинности. Базовые логические элементы.	8	4	-	15	[1]: §37- 39, 42, [2]:	Оформление отчета по лабораторной работе №11. Контрольная работа	Отчет по лабораторной работе, Тест, Расчетно-графическая работа (РГР)
10.	Асинхронные, синхронные (тактируемые) триггеры, статические, динамические триггеры Бистабильная ячейка на транзисторах, принцип работы. Асинхронный RS-триггер, принцип работы. Триггер со счетным запуском (Т-триггер), принцип работы и сфера применения. Триггер задержки (D-триггер) , принцип работы и сфера применения.	8	4	-	15	[1]: §41, [2]:	Оформление отчета по лабораторной работе №12	Отчет по лабораторной работе, Тест

	<p>JK-триггеры, принцип работы и сфера применения. Использование триггеров в цифровой схемотехнике. Краткая характеристика, без приведения схем - регистры, типы регистров-последовательные, параллельные, последовательно-параллельные, сдвиговые, регистры-защелки Статическое и динамическое ОЗУ. Принцип работы и сфера применения. Типы ОЗУ. ОЗУ с произвольной выборкой, стек, FIFO, принцип работы и сфера применения. Краткая характеристика состояния современной цифровой схемотехники. Схемы на “жесткой логике”, ПЛИС, микроконтроллеры – краткая сравнительная характеристика, достоинства и недостатки, сферы применения.</p>								
	Всего часов:	32	16	-	60				

Рейтинг-план дисциплины**Схемотехника**

(название дисциплины согласно рабочему учебному плану)

специальность _____ Электроника и наноэлектроника _____

курс _____ 3 _____, семестр _____ 5 _____

Виды учебной деятельности студентов	Балл за конкретное задание	Число заданий за семестр	Баллы	
			Минимальный	Максимальный
Модуль 1. Основы аналоговой схемотехники			0	50
Текущий контроль				
1. Тест	1	24	0	24
2. Выполнение лабораторной работы	4	4	0	16
3. Контрольная работа	10	1	0	10
Рубежный контроль				
1. Письменная контрольная работа	1	20	0	20
Модуль 2. Реализация основных функциональных узлов аналоговой и импульсной электроники			0	44
Текущий контроль				
1. Тест	1	24	0	24
2. Выполнение лабораторной работы	4	4	0	16
Рубежный контроль				
1. Письменная контрольная работа	1	14	0	14
Поощрительные баллы				
1. Участие в конференциях, публикация статей	10	1	0	10
Посещаемость (баллы вычитаются из общей суммы набранных баллов)				
1. Посещение лекционных занятий			0	-6
2. Посещение лабораторных занятий			0	-10
Итоговый контроль				
1. Зачет (дифференцированный зачет)				

Рейтинг-план дисциплины**Схемотехника**

(название дисциплины согласно рабочему учебному плану)

специальность _____ Электроника и наноэлектроника _____

курс _____ 3 _____, семестр _____ 6 _____

Виды учебной деятельности студентов	Балл за конкретное задание	Число заданий за семестр	Баллы	
			Минимальный	Максимальный
Модуль 1. Построение мощных оконечных каскадов, электронные ключи.			0	24
Текущий контроль				
1. Выполнение лабораторной работы	8	1	0	8
Рубежный контроль				
1. Письменная контрольная работа	1	16	0	16
Модуль 2. Цифровая схемотехника			0	58
Текущий контроль				
1. Тест	1	18	0	18
2. Выполнение лабораторной работы	8	2	0	16
3. Расчетно-графическая работа (РГР)	10	1	0	10
Рубежный контроль				
1. Письменная контрольная работа	1	19	0	14
Поощрительные баллы				
1. Участие в конференциях, публикация статей	10	1	0	10
Посещаемость (баллы вычитаются из общей суммы набранных баллов)				
3. Посещение лекционных занятий			0	-6
4. Посещение лабораторных занятий			0	-10
Итоговый контроль				
1. Экзамен				30

Форма экзаменационного билета

МИНОБРНАУКИ РОССИИ

ФЕДЕРАЛЬНОЕ ГОСУДАРСТВЕННОЕ БЮДЖЕТНОЕ
ОБРАЗОВАТЕЛЬНОЕ УЧРЕЖДЕНИЕ ВЫСШЕГО ОБРАЗОВАНИЯ
«БАШКИРСКИЙ ГОСУДАРСТВЕННЫЙ УНИВЕРСИТЕТ»

ФИЗИКО-ТЕХНИЧЕСКИЙ ИНСТИТУТ
КАФЕДРА ИНФОКОММУНИКАЦИОННЫХ ТЕХНОЛОГИЙ И НАНОЭЛЕКТРОНИКИ

ЭКЗАМЕНАЦИОННЫЙ БИЛЕТ № 1

по дисциплине Схемотехника

Направление 11.03.04 электроника и нанoeлектроника

Профиль Электронные приборы и устройства

1. Усилитель мощности класса А с трансформаторным включением нагрузки. Особенности расчета – выбор рабочей точки, линия нагрузки, выбор транзистора, выходная мощность, треугольник мощностей, КПД каскада.
2. Активный и ключевой режимы работы транзистора. Насыщение, отсечка.

