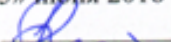



МИНОБРНАУКИ РОССИИ

ФЕДЕРАЛЬНОЕ ГОСУДАРСТВЕННОЕ БЮДЖЕТНОЕ
ОБРАЗОВАТЕЛЬНОЕ УЧРЕЖДЕНИЕ ВЫСШЕГО ОБРАЗОВАНИЯ
«БАШКИРСКИЙ ГОСУДАРСТВЕННЫЙ УНИВЕРСИТЕТ»

ФИЗИКО-ТЕХНИЧЕСКИЙ ИНСТИТУТ
КАФЕДРА ИНФОКОММУНИКАЦИОННЫХ ТЕХНОЛОГИЙ И НАНОЭЛЕКТРОНИКИ

Утверждено:
на заседании кафедры
протокол от «05» июня 2018 г. №7
Зав. кафедрой  / Салихов Р.Б.

Согласовано:
Председатель УМК физико-
технического института
 / Балапанов М.Х.

РАБОЧАЯ ПРОГРАММА ДИСЦИПЛИНЫ (МОДУЛЯ)

дисциплина ТЕОРЕТИЧЕСКИЕ ОСНОВЫ ЭЛЕКТРОТЕХНИКИ

(наименование дисциплины)

Вариативная дисциплина

(Цикл дисциплины и его часть (базовая, вариативная, дисциплина по выбору))

программа бакалавриата

Направление подготовки (специальность)

11.03.04 электроника и нанoeлектроника,

(указывается код и наименование направления подготовки (специальности))

Направленность (профиль) подготовки

Электронные приборы и устройства

(указывается наименование направленности (профиля) подготовки)

Квалификация

Бакалавр

(указывается квалификация)

Разработчик (составитель)

Старший преподаватель

(должность, ученая степень, ученое звание)



/Абдрахманов Н.И./

(подпись/ Ф.И.О.)

Для приема: 2018г.

Уфа - 2018г.

Составитель / составители: ст. преп..АбдрахмановН.И.

Рабочая программа дисциплины утверждена на заседании кафедры инфокоммуникационных технологий и наноэлектроники протокол №7 от «05» июня 2018 г.

Дополнения и изменения, внесенные в рабочую программу дисциплины, утверждены на заседании кафедры протокол № от « » г.

Заведующий кафедрой  / Салихов Р.Б./

Список документов и материалов

1. Перечень планируемых результатов обучения по дисциплине, соотнесенных с планируемыми результатами освоения образовательной программы	
2. Цель и место дисциплины в структуре образовательной программы	
3. Содержание рабочей программы (объем дисциплины, типы и виды учебных занятий, учебно-методическое обеспечение самостоятельной работы обучающихся)	
4. Фонд оценочных средств по дисциплине	
4.1. Перечень компетенций с указанием этапов их формирования в процессе освоения образовательной программы. Описание показателей и критериев оценивания компетенций на различных этапах их формирования, описание шкал оценивания	
4.2. Типовые контрольные задания или иные материалы, необходимые для оценки знаний, умений, навыков и опыта деятельности, характеризующих этапы формирования компетенций в процессе освоения образовательной программы. Методические материалы, определяющие процедуры оценивания знаний, умений, навыков и опыта деятельности, характеризующих этапы формирования компетенций	
4.3. <i>Рейтинг-план дисциплины (при необходимости)</i>	
5. Учебно-методическое и информационное обеспечение дисциплины	
5.1. Перечень основной и дополнительной учебной литературы, необходимой для освоения дисциплины	
5.2. Перечень ресурсов информационно-телекоммуникационной сети «Интернет» и программного обеспечения, необходимых для освоения дисциплины	
6. Материально-техническая база, необходимая для осуществления образовательного процесса по дисциплине	

1. Перечень планируемых результатов обучения по дисциплине, соотнесенных с планируемыми результатами освоения образовательной программы
(с ориентацией на карты компетенций)

В результате освоения образовательной программы обучающийся должен овладеть следующими результатами обучения по дисциплине:

ОПК-3 Способность владеть основными методами, способами и средствами получения, хранения, переработки информации

ОПК-7 Способность учитывать современные тенденции развития электроники, измерительной и вычислительной техники, информационных технологий в своей профессиональной деятельности

ПК-1 Способность строить простейшие физические и математические модели приборов, схем, устройств и установок электроники и наноэлектроники различного функционального назначения, а также использовать стандартные программные средства их компьютерного моделирования

Результаты обучения		Формируемая компетенция (с указанием кода)	Примечание
Знания	1. Знать основные законы электротехники и области их применения. Знать основные элементы электрических цепей, их свойства и параметры, основные свойства линейных и нелинейных электрических и магнитных цепей, основные преобразования сигналов (информации) в цепи.	ОПК-3, ПК-1	
	2. Знать методики экспериментального исследования параметров и характеристик элементов, электронных устройств различного функционального назначения.	ОПК-3	
	3. Знать современные программные средства для моделирования электрических цепей и определения основных параметров цепи.	ОПК-7, ПК-1	
	4. Знать основные методы и проводить расчеты линейных и нелинейных цепей.	ПК-1	
Умения	1. Применять основные методы и проводить расчеты линейных и нелинейных цепей.	ОПК-7	
	2. Использовать полученные знания, в процессе последующего изучения курсов электроника, схемотехника и микропроцессорная техника.	ПК-1	
	3. Использовать правильную терминологию, определения, обозначения и единицы измерения величин в электротехнике.	ПК-1	
Владения	1. Владеть экспериментальными навыками	ПК-1	

(навыки / опыт деятельности)	по измерению основных параметров элементов электрических и магнитных цепей.		
	2. Владеть методиками решения задач на компьютере используя стандартные программы по определению значений (номинала) параметров электрических цепей при синтезе схем.	ПК-1	

2. Цель и место дисциплины в структуре образовательной программы

Дисциплина «Теоретические основы электротехники» относится к *вариативной* части.

Дисциплина изучается на 1-2курсах в 2-3 семестрах.

Цели изучения дисциплины: ознакомление с основными физическими явлениями и законами электрических и магнитных цепей, с основными понятиями для электромагнитного поля, изучение на этой основе важных свойств электрических цепей, анализ электромагнитных процессов в них, освоение методов расчета основных параметров цепей.

Данный курс предназначен для студентов направления 11.03.04 «Электроника и наноэлектроника». Дисциплина «Теоретические основы электротехники» одна из основных дисциплин профиля, ибо без знания основных законов электрических и магнитных цепей и протекающих в них электромагнитных процессов невозможны эффективные подходы к разработке новых электронных приборов и устройств.

По предмету и методу своих исследований данный курс тесно связан с разделом «электричество и магнетизм» курса физики, математики, вычислительной техники и программирования, способствует формированию у будущих специалистов принципов физического и инженерного подхода к созданию новых электронных приборов и устройств.

Знания, полученные в результате освоения курса «Теоретические основы электротехники» позволяют создавать электронные приборы и вырабатывать новые схемотехнические решения, необходимых для разработки новых электронных приборов и устройств. Поэтому, изучение дисциплины является одним из необходимых элементов подготовки специалистов по данному направлению. Изучение курса также призвана помочь студентам овладеть навыками и знаниями, необходимыми для выполнения научно-исследовательской работы, включая выполнение выпускной классифицированной работы, а так же изучению таких дисциплин как «Электроника», «Схемотехника», «Микропроцессорная техника» и других электротехнических и радиотехнических дисциплин.

3. Содержание рабочей программы (объем дисциплины, типы и виды учебных занятий, учебно-методическое обеспечение самостоятельной работы обучающихся)

Содержание рабочей программы представлено в Приложении № 1.

4. Фонд оценочных средств по дисциплине

4.1. Перечень компетенций с указанием этапов их формирования в процессе освоения образовательной программы. Описание показателей и критериев оценивания компетенций на различных этапах их формирования, описание шкал оценивания

Код и формулировка компетенции:

ОПК-3- Способность владеть основными методами, способами и средствами получения, хранения, переработки информации

ЭКЗАМЕН

Этап (уровень) освоения компетенции	Планируемые результаты обучения (показатели достижения заданного уровня освоения компетенций)	Критерии оценивания результатов обучения			
		2 («Не удовлетворительно»)	3 («Удовлетворительно»)	4 («Хорошо»)	5 («Отлично»)
Первый этап	Знать основные законы электротехники и области их применения.	Не знает	Имеет фрагментарные знания профессиональной лексики, не готов к участию в дискуссии на профессиональные темы;	Фрагментарные знания профессиональной лексики, не всегда готов к участию в дискуссии на профессиональные темы;	Достаточно уверенно знает профессиональную лексику, быть готовым к участию в дискуссии на профессиональные темы; знать основы делового общения, принципы и методы организации деловой коммуникации на русском и иностранном языках.
Второй этап	Знать основные элементы электрических цепей, их свойства и параметры, основные свойства линейных и нелинейных электрических и магнитных цепей, основные преобразования сигналов (информации). Применять основные методы и проводить расчеты линейных и нелинейных цепей.	Умеет фрагментарно проводить информационно-поисковую работу	Уверенно проводит информационно-поисковую работу, но не умеет адекватно отбирать данные для решения профессиональных задач	Уверенно проводит информационно-поисковую работу, но испытывает небольшие трудности при выборе необходимых данных для решения профессиональных задач	Уверенно проводит информационно-поисковую работу и выбор данных для решения профессиональных задач
Третий	Знать методики	Не способен	Способен	Владеет	Владеет

этап	экспериментально го исследования параметров и характеристик элементов и электронных устройств различного функционально го назначения.	работать с различными источниками информации; применения современных инструментал ьных средств для проведения информацио нно- поисковой работы с последующи м внедрением данных для решения поставленны х задач	работать с различными источниками информации; испытывает сложности с выбором современных инструменталь ных средств для проведения информационно -поисковой работы с последующим внедрением данных для решения поставленных задач	способностью работать с различными источниками информации; применять современные инструментал ьные средства для проведения информацион но-поисковой работы, не способен внедрять данные для решения поставленных задач	навыками работы с различными источниками информации; применения современных инструментальны х средств для проведения информационно- поисковой работы с последующим внедрением данных для решения поставленных задач
------	--	---	---	---	--

КУРСОВАЯ РАБОТА

Этап (уровень) освоения компетен ции	Планируемые результаты обучения (показатели достижения заданного уровня освоения компетенций)	Критерии оценивания результатов обучения			
		2 («Не удовлетворител ьно»)	3 («Удовлетворител ьно»)	4 («Хорошо»)	5 («Отлично»)
Первый этап	Знать основные законы, методы исследования по теме и важные свойства объекта исследования, возможность практического применения исследований.	Имеет фрагментарные знания профессиональ ной лексики, не готов к участию в дискуссии на профессиональ ные темы; правильности оформления, не соответствует требованиям, предъявляемым к содержанию и оформлению курсовых работ;	Фрагментарные знания профессиональ ной лексики, не всегда готов к участию в дискуссии на профессиональ ные темы; правильности оформления, частично соответствует требованиям, предъявляемым к содержанию и оформлению курсовых работ;	Достаточно уверено знает профессиональ ную лексику, быть готовым к участию в дискуссии на профессиональ ные темы; правильность оформления, частично соответствует требованиям, предъявляемым к содержанию и оформлению курсовых работ;	Уверенно знает профессиональ ную лексику, быть готовым к участию в дискуссии на профессиональ ные темы; правильность оформления, полностью соответствует требованиям, предъявляемым к содержанию и оформлению курсовых работ;
Второй этап	Провести анализ цепи, рассчитывать искомые величины, применять нужные теоретические положения. Использовать правильную терминологию, определения,	Умеет фрагментарно проводить сбор и систематизацию практического материала	Уверенно проводит сбор и систематизацию практического материала, но не умеет адекватно излагать собственные умозаключения и выводы	Уверенно проводит сбор и систематизаци ю практического материала, но испытывает небольшие трудности при изложении собственные	Уверенно проводит сбор и систематизаци ю практического материала, уверено излагает собственные умозаключения и выводы,

	обозначения и единицы измерения величин для описания характеристик цепи или электротехнического устройства.			умозаключения и выводы, уверено использует справочную и энциклопедическую литературу	уверено использует справочную и энциклопедическую литературу
Третий этап	Владеть экспериментальными навыками по изучению основных свойств и подбора элементов цепи.	Не способен работать с различными источниками информации; применения современных инструментальных средств для проведения теоретической и практической работы, не способен внедрять данные для написания курсовой работы	Способен работать с различными источниками информации; испытывает сложности с выбором современных инструментальных средств для проведения теоретической и практической работы с последующим внедрением данных для написания курсовой работы	Владеет способностью работать с различными источниками информации; применять современные инструментальные средства для проведения теоретической и практической работы, не способен внедрять данные для написания курсовой работы	Владеет навыками работы с различными источниками информации; применения современных инструментальных средств для проведения теоретической и практической работы с последующим внедрением данных для написания курсовой работы

КОНТРОЛЬНАЯ РАБОТА

Этап (уровень) освоения компетенции	Планируемые результаты обучения (показатели достижения заданного уровня освоения компетенций)	Критерии оценивания результатов обучения (в баллах)			
		0 - 5 («Неудовлетворительно»)	5 - 10 («Удовлетворительно»)	10 - 12 («Хорошо»)	12 - 15 («Отлично»)
Первый этап	Знать основные законы электротехники, методы и формулы для расчета линейных и нелинейных цепей постоянного и переменного токов.	Выставляется студенту, если ответ на теоретические вопросы свидетельствует о непонимании и крайне неполном знании основных понятий и методов. Обнаруживается отсутствие навыков применения теоретических знаний	При ответе на теоретические вопросы студентом допущено несколько существенных ошибок в толковании основных понятий. Логика и полнота ответа страдают заметными изъянами. Заметны пробелы в знании основных методов.	Студент при ответе на теоретические вопросы допустил несколько существенных ошибок. Логика и полнота ответа страдают заметными изъянами. Заметны пробелы в знании основных методов. Теоретические вопросы в	Студент дал полные, развернутые ответы на все теоретические вопросы билета, продемонстрировал знание функциональных возможностей, терминологии, основных элементов, умение применять теоретические знания при выполнении практических заданий. Практическая

		при выполнении практически х заданий. Студент не смог решить практическую задачу или решил неправильно	Теоретические вопросы в целом изложены достаточно, но с пропусками материала. Имеются принципиальные ошибки в логике построения ответа на вопрос. Студент не решил задачу или при решении допущены грубые ошибки;	целом изложены достаточно, но с пропусками материала. Студент не полностью решил задачу или при решении допущены грубые ошибки;	часть работы выполнена полностью без неточностей и ошибок;
Второй этап	Анализировать основные электромагнитные процессы в электротехнических устройствах, применять теоретические положения и формулы для расчета токов, напряжений и других величин.	Выставляется студенту, если ответ на теоретические вопросы свидетельствует о непонимании и крайне неполном знании основных понятий и методов. Обнаруживается отсутствие навыков применения теоретических знаний при выполнении практически х заданий. Студент не смог решить практическую задачу или решил неправильно	При ответе на теоретические вопросы студентом допущено несколько существенных ошибок в толковании основных понятий. Логика и полнота ответа страдают заметными изъянами. Заметны пробелы в знании основных методов. Теоретические вопросы в целом изложены достаточно, но с пропусками материала. Имеются принципиальные ошибки в логике построения ответа на вопрос. Студент не решил задачу или при решении допущены грубые ошибки;	Студент при ответе на теоретические вопросы допустил несколько существенных ошибок. Логика и полнота ответа страдают заметными изъянами. Заметны пробелы в знании основных методов. Теоретические вопросы в целом изложены достаточно, но с пропусками материала. Студент не полностью решил задачу или при решении допущены грубые ошибки;	Студент дал полные, развернутые ответы на все теоретические вопросы билета, продемонстрировал знание функциональных возможностей, терминологии, основных элементов, умение применять теоретические знания при выполнении практических заданий. Практическая часть работы выполнена полностью без неточностей и ошибок;
Третий этап	Проводить необходимые эквивалентные преобразования	Выставляется студенту, если ответ на теоретическ	При ответе на теоретические вопросы студентом	Студент при ответе на теоретические вопросы	Студент дал полные, развернутые ответы на все

	<p>цепи с целью выполнения расчета</p>	<p>ие вопросы свидетельств ует о непонимани и и крайне неполном знании основных понятий и методов. Обнаружива ется отсутствие навыков применения теоретическ их знаний при выполнении практически х заданий. Студент не смог решить практическу ю задачу или решил неправильно .</p> <p>Не способен работать с различными источниками информации; применения современных инструментальных средств для проведения информационно-поисковой работы с последующим внедрением данных для решения поставленны х задач</p>	<p>допущено несколько существенных ошибок в толковании основных понятий. Логика и полнота ответа страдают заметными изъянами. Заметны пробелы в знании основных методов. Теоретические вопросы в целом изложены достаточно, но с пропусками материала. Имеются принципиальны е ошибки в логике построения ответа на вопрос. Студент не решил задачу или при решении допущены грубые ошибки; Способен работать с различными источниками информации; испытывает сложности с выбором современных инструментальн ых средств для проведения информационно -поисковой работы с последующим внедрением данных для решения поставленных задач</p>	<p>допустил несколько существенных ошибок. Логика и полнота ответа страдают заметными изъянами. Заметны пробелы в знании основных методов. Теоретически е вопросы в целом изложены достаточно, но с пропусками материала. Студент не полностью решил задачу или при решении допущены грубые ошибки; Владеет способностью работать с различными источниками информации; применять современные инструментал ьные средства для проведения информационно-поисковой работы, не способен внедрять данные для решения поставленных задач</p>	<p>теоретические вопросы билета, продемонстриров ал знание функциональных возможностей, терминологии, основных элементов, умение применять теоретические знания при выполнении практических заданий. Практическая часть работы выполнена полностью без неточностей и ошибок; Владеет навыками работы с различными источниками информации; применения современных инструментальны х средств для проведения информационно-поисковой работы с последующим внедрением данных для решения поставленных задач</p>
--	--	---	---	---	---

ОПК-7 Способность учитывать современные тенденции развития электроники, измерительной и вычислительной техники, информационных технологий в своей профессиональной деятельности

ЭКЗАМЕН

Этап (уровень освоения компетенции)	Планируемые результаты обучения (показатели достижения заданного уровня освоения компетенций)	Критерии оценивания результатов обучения			
		2 («Неудовлетворительно»)	3 («Удовлетворительно»)	4 («Хорошо»)	5 («Отлично»)
Первый этап	Знать современные программные средства для моделирования электрических цепей и определения основных параметров цепи.	Имеет фрагментарные знания профессиональной лексики, не готов к участию в дискуссии на профессиональные темы;	Фрагментарные знания профессиональной лексики, не всегда готов к участию в дискуссии на профессиональные темы;	Достаточно уверенно знает профессиональную лексику, быть готовым к участию в дискуссии на профессиональные темы; знать основы делового общения, принципы и методы организации деловой коммуникации на русском и иностранном языках.	Уверенно знает профессиональную лексику, быть готовым к участию в дискуссии на профессиональные темы; знать основы делового общения, принципы и методы организации деловой коммуникации на русском и иностранном языках.
Второй этап	Уметь экспериментально исследовать работу, определять параметры и характеристик и элементов цепей.	Умеет фрагментарно проводить информационно-поисковую работу	Уверенно проводит информационно-поисковую работу, но не умеет адекватно отбирать данные для решения профессиональных задач	Уверенно проводит информационно-поисковую работу, но испытывает небольшие трудности при выборе необходимых данных для решения профессиональных задач	Уверенно проводит информационно-поисковую работу и выбор данных для решения профессиональных задач
Третий этап	Использовать полученные знания, в процессе последующего изучения курсов электроника, схемотехника и микропроцессорная техника.	Не способен работать с различными источниками информации; применения современных инструментальных средств для проведения информационно-поисковой работы с последующим внедрением данных для решения	Способен работать с различными источниками информации; испытывает сложности с выбором современных инструментальных средств для проведения информационно-поисковой работы с последующим внедрением данных для решения	Владеет способностью работать с различными источниками информации; применять современные инструментальные средства для проведения информационно-поисковой работы, не способен	Владеет навыками работы с различными источниками информации; применения современных инструментальных средств для проведения информационно-поисковой работы с последующим

		поставленных задач	поставленных задач	внедрять данные для решения поставленных задач	внедрением данных для решения поставленных задач
--	--	--------------------	--------------------	--	--

КУРСОВАЯ РАБОТА

Этап (уровень) освоения компетенции	Планируемые результаты обучения (показатели достижения заданного уровня освоения компетенций)	Критерии оценивания результатов обучения			
		2 («Не удовлетворительно»)	3 («Удовлетворительно»)	4 («Хорошо»)	5 («Отлично»)
Первый этап	Знать основные законы, методы исследования по теме и важные свойства объекта исследования, возможность практического применения исследований.	Имеет фрагментарные знания профессиональной лексики, не готов к участию в дискуссии на профессиональные темы; правильности оформления, не соответствует требованиям, предъявляемым к содержанию и оформлению курсовых работ;	Фрагментарные знания профессиональной лексики, не всегда готов к участию в дискуссии на профессиональные темы; правильности оформления, частично соответствует требованиям, предъявляемым к содержанию и оформлению курсовых работ;	Достаточно уверенно знает профессиональную лексику, быть готовым к участию в дискуссии на профессиональные темы; правильности оформления, частично соответствует требованиям, предъявляемым к содержанию и оформлению курсовых работ;	Уверенно знает профессиональную лексику, быть готовым к участию в дискуссии на профессиональные темы; правильности оформления, полностью соответствует требованиям, предъявляемым к содержанию и оформлению курсовых работ;
Второй этап	Провести анализ цепи, рассчитывать искомые величины, применять нужные теоретические положения. Использовать правильную терминологию, определения, обозначения и единицы измерения величин для описания характеристик цепи или электротехнического устройства.	Умеет фрагментарно проводить сбор и систематизацию практического материала	Уверенно проводит сбор и систематизацию практического материала, но не умеет адекватно излагать собственные умозаключения и выводы	Уверенно проводит сбор и систематизацию практического материала, но испытывает небольшие трудности при изложении собственных умозаключения и выводы, уверенно использует справочную и энциклопедическую литературу	Уверенно проводит сбор и систематизацию практического материала, уверенно излагает собственные умозаключения и выводы, уверенно использует справочную и энциклопедическую литературу
Третий этап	Владеть экспериментальными навыками по изучению основных	Не способен работать с различными источниками информации;	Способен работать с различными источниками информации;	Владеет способностью работать с различными источниками	Владеет навыками работы с различными источниками

	свойств и подбора элементов цепи.	применения современных инструментальных средств для проведения теоретической и практической работы, не способен внедрять данные для написания курсовой работы	испытывает сложности с выбором современных инструментальных средств для проведения теоретической и практической работы с последующим внедрением данных для написания курсовой работы	информации; применять современные инструментальные средства для проведения теоретической и практической работы, не способен внедрять данные для написания курсовой работы	информации; применения современных инструментальных средств для проведения теоретической и практической работы с последующим внедрением данных для написания курсовой работы
--	-----------------------------------	---	--	---	--

КОНТРОЛЬНАЯ РАБОТА

Этап (уровень) освоения компетенции	Планируемые результаты обучения (показатели достижения заданного уровня освоения компетенций)	Критерии оценивания результатов обучения (в баллах)			
		0 - 5 («Неудовлетворительно»)	5 - 10 («Удовлетворительно»)	10 - 12 («Хорошо»)	12 - 15 («Отлично»)
Первый этап	Знать основные законы электротехники, методы и формулы для расчета линейных и нелинейных цепей постоянного и переменного токов, а также стандартные программные средства для решения расчетных задач на компьютере.	Выставляется студенту, если ответ на теоретические вопросы свидетельствует о непонимании и крайне неполном знании основных понятий и методов. Обнаруживается отсутствие навыков применения теоретических знаний при выполнении практических заданий. Студент не смог решить практическую задачу или решил неправильно.	При ответе на теоретические вопросы студентом допущено несколько существенных ошибок в толковании основных понятий. Логика и полнота ответа страдают заметными изъянами. Заметны пробелы в знании основных методов. Теоретические вопросы в целом изложены достаточно, но с пропусками материала. Имеются принципиальные ошибки в логике построения ответа на вопрос. Студент	Студент при ответе на теоретические вопросы допустил несколько существенных ошибок. Логика и полнота ответа страдают заметными изъянами. Заметны пробелы в знании основных методов. Теоретические вопросы в целом изложены достаточно, но с пропусками материала. Студент не полностью решил задачу или при решении допущены грубые ошибки;	Студент дал полные, развернутые ответы на все теоретические вопросы билета, продемонстрировал знание функциональных возможностей, терминологии, основных элементов, умение применять теоретические знания при выполнении практических заданий. Практическая часть работы выполнена полностью без неточностей и ошибок;

			не решил задачу или при решении допущены грубые ошибки;		
Второй этап	Анализировать основные электромагнитные процессы в электротехнических устройствах, применять теоретические положения и формулы для расчета токов, напряжений и других величин.	Выставляется студенту, если ответ на теоретические вопросы свидетельствует о непонимании и крайне неполном знании основных понятий и методов. Обнаруживается отсутствие навыков применения теоретических знаний при выполнении практических заданий. Студент не смог решить практическую задачу или решил неправильно	При ответе на теоретические вопросы студентом допущено несколько существенных ошибок в толковании основных понятий. Логика и полнота ответа страдают заметными изъянами. Заметны пробелы в знании основных методов. Теоретические вопросы в целом изложены достаточно, но с пропусками материала. Имеются принципиальные ошибки в логике построения ответа на вопрос. Студент не решил задачу или при решении допущены грубые ошибки;	Студент при ответе на теоретические вопросы допустил несколько существенных ошибок. Логика и полнота ответа страдают заметными изъянами. Заметны пробелы в знании основных методов. Теоретические вопросы в целом изложены достаточно, но с пропусками материала. Студент не полностью решил задачу или при решении допущены грубые ошибки;	Студент дал полные, развернутые ответы на все теоретические вопросы билета, продемонстрировал знание функциональных возможностей, терминологии, основных элементов, умение применять теоретические знания при выполнении практических заданий. Практическая часть работы выполнена полностью без неточностей и ошибок;
Третий этап	Проводить необходимые эквивалентные преобразования цепи, применять стандартные программные средства для выполнения расчета	Выставляется студенту, если ответ на теоретические вопросы свидетельствует о непонимании и крайне неполном знании основных понятий и методов. Обнаруживается отсутствие навыков	При ответе на теоретические вопросы студентом допущено несколько существенных ошибок в толковании основных понятий. Логика и полнота ответа страдают заметными изъянами. Заметны пробелы в	Студент при ответе на теоретические вопросы допустил несколько существенных ошибок. Логика и полнота ответа страдают заметными изъянами. Заметны пробелы в знании основных	Студент дал полные, развернутые ответы на все теоретические вопросы билета, продемонстрировал знание функциональных возможностей, терминологии, основных элементов, умение применять теоретические знания при выполнении

		<p>применения теоретических знаний при выполнении практических заданий. Студент не смог решить практическую задачу или решил неправильно.</p> <p>Не способен работать с различными источниками информации; применения современных инструментальных средств для проведения информационно-поисковой работы с последующим внедрением данных для решения поставленных задач</p>	<p>знании основных методов. Теоретические вопросы в целом изложены достаточно, но с пропусками материала. Имеются принципиальные ошибки в логике построения ответа на вопрос. Студент не решил задачу или при решении допущены грубые ошибки; Способен работать с различными источниками информации; испытывает сложности с выбором современных инструментальных средств для проведения информационно-поисковой работы с последующим внедрением данных для решения поставленных задач</p>	<p>методов. Теоретические вопросы в целом изложены достаточно, но с пропусками материала. Студент не полностью решил задачу или при решении допущены грубые ошибки; Владеет способностью работать с различными источниками информации; применять современные инструментальные средства для проведения информационно-поисковой работы, не способен внедрять данные для решения поставленных задач</p>	<p>практических заданий. Практическая часть работы выполнена полностью без неточностей и ошибок; Владеет навыками работы с различными источниками информации; применения современных инструментальных средств для проведения информационно-поисковой работы с последующим внедрением данных для решения поставленных задач</p>
--	--	---	---	--	--

ПК-1 - Способность строить простейшие физические и математические модели приборов, схем, устройств и установок электроники и нанoeлектроники различного функционального назначения, а также использовать стандартные программные средства их компьютерного моделирования

ЭКЗАМЕН

Этап (уровень) освоения компетенции	Планируемые результаты обучения (показатели достижения заданного уровня освоения компетенций)	Критерии оценивания результатов обучения			
		2 («Не удовлетворительно»)	3 («Удовлетворительно»)	4 («Хорошо»)	5 («Отлично»)
Первый этап	Знать идеализированные	Не знает	Имеет фрагментарные	Фрагментарные знания	Достаточно уверенно знает

	модели элементов цепи и основные методы и для расчета линейных и нелинейных цепей.		знания профессиональной лексики, не готов к участию в дискуссии на профессиональные темы;	профессиональной лексики, не всегда готов к участию в дискуссии на профессиональные темы;	профессиональную лексику, быть готовым к участию в дискуссии на профессиональные темы; знать основы делового общения, принципы и методы организации деловой коммуникации на русском и иностранном языках.
Второй этап	Использовать правильную терминологию, определения, обозначения и единицы измерения величин в электротехнике.	Умеет фрагментарно проводить информационно-поисковую работу	Уверенно проводит информационно-поисковую работу, но не умеет адекватно отбирать данные для решения профессиональных задач	Уверенно проводит информационно-поисковую работу, но испытывает небольшие трудности при выборе необходимых данных для решения профессиональных задач	Уверенно проводит информационно-поисковую работу и выбор данных для решения профессиональных задач
Третий этап	Владеть экспериментальными навыками по измерению основных параметров элементов электрических и магнитных цепей. Владеть методиками решения различных задач на расчет и синтеза цепей на компьютере используя стандартные программы .	Не способен работать с различными источниками информации; применения современных инструментальных средств для проведения информационно-поисковой работы с последующим внедрением данных для решения поставленных задач	Способен работать с различными источниками информации; испытывает сложности с выбором современных инструментальных средств для проведения информационно-поисковой работы с последующим внедрением данных для решения поставленных задач	Владеет способностью работать с различными источниками информации; применять современные инструментальные средства для проведения информационно-поисковой работы, не способен внедрять данные для решения поставленных задач	Владеет навыками работы с различными источниками информации; применения современных инструментальных средств для проведения информационно-поисковой работы с последующим внедрением данных для решения поставленных задач

КУРСОВАЯ РАБОТА

Этап (уровень) освоения компетенции	Планируемые результаты обучения (показатели достижения заданного уровня)	Критерии оценивания результатов обучения			
		2 («Не удовлетворительно»)	3 («Удовлетворительно»)	4 («Хорошо»)	5 («Отлично»)

	освоения компетенций)				
Первый этап	Знать основные законы, методы исследования по теме и важные свойства объекта исследования, возможность практического применения исследований.	Имеет фрагментарные знания профессиональной лексики, не готов к участию в дискуссии на профессиональные темы; правильности оформления, не соответствует требованиям, предъявляемым к содержанию и оформлению курсовых работ;	Фрагментарные знания профессиональной лексики, не всегда готов к участию в дискуссии на профессиональные темы; правильности оформления, частично соответствует требованиям, предъявляемым к содержанию и оформлению курсовых работ;	Достаточно уверенно знает профессиональную лексику, быть готовым к участию в дискуссии на профессиональные темы; правильности оформления, частично соответствует требованиям, предъявляемым к содержанию и оформлению курсовых работ;	Уверенно знает профессиональную лексику, быть готовым к участию в дискуссии на профессиональные темы; правильности оформления, полностью соответствует требованиям, предъявляемым к содержанию и оформлению курсовых работ;
Второй этап	Провести анализ цепи, рассчитывать искомые величины, применять нужные теоретические положения. Использовать правильную терминологию, определения, обозначения и единицы измерения величин для описания характеристик цепи или электротехнического устройства.	Умеет фрагментарно проводить сбор и систематизацию практического материала	Уверенно проводит сбор и систематизацию практического материала, но не умеет адекватно излагать собственные умозаключения и выводы	Уверенно проводит сбор и систематизацию практического материала, но испытывает небольшие трудности при изложении собственных умозаключения и выводы, уверенно использует справочную и энциклопедическую литературу	Уверенно проводит сбор и систематизацию практического материала, уверенно излагает собственные умозаключения и выводы, уверенно использует справочную и энциклопедическую литературу
Третий этап	Владеть практическими навыками по изучению основных свойств цепи и подбора необходимых элементов цепи.	Не способен работать с различными источниками информации; применения современных инструментальных средств для проведения теоретической и практической работы, не способен внедрять данные для написания курсовой работы	Способен работать с различными источниками информации; испытывает сложности с выбором современных инструментальных средств для проведения теоретической и практической работы с последующим внедрением данных для написания	Владеет способностью работать с различными источниками информации; применять современные инструментальные средства для проведения теоретической и практической работы, не способен внедрять данные для написания курсовой	Владеет навыками работы с различными источниками информации; применения современных инструментальных средств для проведения теоретической и практической работы с последующим внедрением данных для написания курсовой

			курсовой работы	работы	работы
--	--	--	-----------------	--------	--------

КОНТРОЛЬНАЯ РАБОТА

Этап (уровень освоения компетенции)	Планируемые результаты обучения (показатели достижения заданного уровня освоения компетенций)	Критерии оценивания результатов обучения (в баллах)			
		0 - 5 («Неудовлетворительно»)	5 - 10 («Удовлетворительно»)	10 - 12 («Хорошо»)	12 - 15 («Отлично»)
Первый этап	Знать идеализированные схемы замещения основных элементов цепи, методы и формулы для расчета линейных и нелинейных цепей постоянного и переменного токов, а также стандартные программные средства для решения расчетных задач на компьютере.	Выставляется студенту, если ответ на теоретические вопросы свидетельствует о непонимании и крайне неполном знании основных понятий и методов. Обнаруживается отсутствие навыков применения теоретических знаний при выполнении практических заданий. Студент не смог решить практическую задачу или решил неправильно.	При ответе на теоретические вопросы студентом допущено несколько существенных ошибок в толковании основных понятий. Логика и полнота ответа страдают заметными изъянами. Заметны пробелы в знании основных методов. Теоретические вопросы в целом изложены достаточно, но с пропусками материала. Имеются принципиальные ошибки в логике построения ответа на вопрос. Студент не решил задачу или при решении допущены грубые ошибки;	Студент при ответе на теоретические вопросы допустил несколько существенных ошибок. Логика и полнота ответа страдают заметными изъянами. Заметны пробелы в знании основных методов. Теоретические вопросы в целом изложены достаточно, но с пропусками материала. Студент не полностью решил задачу или при решении допущены грубые ошибки;	Студент дал полные, развернутые ответы на все теоретические вопросы билета, продемонстрировал знание функциональных возможностей, терминологии, основных элементов, умение применять теоретические знания при выполнении практических заданий. Практическая часть работы выполнена полностью без неточностей и ошибок;
Второй этап	Анализировать основные электромагнитные процессы в электротехнических устройствах, применять теоретические положения и	Выставляется студенту, если ответ на теоретические вопросы свидетельствует о непонимании и крайне	При ответе на теоретические вопросы студентом допущено несколько существенных ошибок в толковании	Студент при ответе на теоретические вопросы допустил несколько существенных ошибок. Логика и	Студент дал полные, развернутые ответы на все теоретические вопросы билета, продемонстрировал знание функциональных

	<p>формулы для расчета токов, напряжений и других величин.</p>	<p>неполном знании основных понятий и методов. Обнаруживается отсутствие навыков применения теоретических знаний при выполнении практических заданий. Студент не смог решить практическую задачу или решил неправильно.</p>	<p>основных понятий. Логика и полнота ответа страдают заметными изъянами. Заметны пробелы в знании основных методов. Теоретические вопросы в целом изложены достаточно, но с пропусками материала. Имеются принципиальные ошибки в логике построения ответа на вопрос. Студент не решил задачу или при решении допущены грубые ошибки;</p>	<p>полнота ответа страдают заметными изъянами. Заметны пробелы в знании основных методов. Теоретические вопросы в целом изложены достаточно, но с пропусками материала. Студент не полностью решил задачу или при решении допущены грубые ошибки;</p>	<p>возможностей, терминологии, основных элементов, умение применять теоретические знания при выполнении практических заданий. Практическая часть работы выполнена полностью без неточностей и ошибок;</p>
Третий этап	<p>Проводить необходимые эквивалентные преобразования цепи, применять стандартные программные средства для выполнения расчета</p>	<p>Выставляется студенту, если ответ на теоретические вопросы свидетельствует о непонимании и крайне неполном знании основных понятий и методов. Обнаруживается отсутствие навыков применения теоретических знаний при выполнении практических заданий. Студент не смог решить практическую задачу или решил неправильно.</p>	<p>При ответе на теоретические вопросы допущено несколько существенных ошибок в толковании основных понятий. Логика и полнота ответа страдают заметными изъянами. Заметны пробелы в знании основных методов. Теоретические вопросы в целом изложены достаточно, но с пропусками материала. Имеются принципиальные ошибки в логике</p>	<p>Студент при ответе на теоретические вопросы допустил несколько существенных ошибок. Логика и полнота ответа страдают заметными изъянами. Заметны пробелы в знании основных методов. Теоретические вопросы в целом изложены достаточно, но с пропусками материала. Студент не полностью решил задачу или при решении</p>	<p>Студент дал полные, развернутые ответы на все теоретические вопросы билета, продемонстрировал знание функциональных возможностей, терминологии, основных элементов, умение применять теоретические знания при выполнении практических заданий. Практическая часть работы выполнена полностью без неточностей и ошибок; Владеет навыками работы с различными источниками информации; применения</p>

		Не способен работать с различными источниками информации; применения современных инструментальных средств для проведения информационно-поисковой работы с последующим внедрением данных для решения поставленных задач	построения ответа на вопрос. Студент не решил задачу или при решении допущены грубые ошибки; Способен работать с различными источниками информации; испытывает сложности с выбором современных инструментальных средств для проведения информационно-поисковой работы с последующим внедрением данных для решения поставленных задач	допущены грубые ошибки; Владеет способностью работать с различными источниками информации; применять современные инструментальные средства для проведения информационно-поисковой работы, не способен внедрять данные для решения поставленных задач	современных инструментальных средств для проведения информационно-поисковой работы с последующим внедрением данных для решения поставленных задач
--	--	--	--	--	---

Показатели сформированности компетенции:

Критериями оценивания являются баллы, которые выставляются преподавателем за виды деятельности (оценочные средства) по итогам изучения модулей (разделов дисциплины), перечисленных в рейтинг-плане дисциплины (для экзамена: текущий контроль – максимум 40 баллов; рубежный контроль – максимум 30 баллов, поощрительные баллы – максимум 10; для зачета: текущий контроль – максимум 50 баллов; рубежный контроль – максимум 50 баллов, поощрительные баллы – максимум 10).

Шкалы оценивания:

(для экзамена:

от 45 до 59 баллов – «удовлетворительно»;

от 60 до 79 баллов – «хорошо»;

от 80 баллов – «отлично».

для зачета:

зачтено – от 60 до 110 рейтинговых баллов (включая 10 поощрительных баллов), не зачтено – от 0 до 59 рейтинговых баллов).

4.2. Типовые контрольные задания или иные материалы, необходимые для оценки знаний, умений, навыков и опыта деятельности, характеризующих этапы формирования компетенций в процессе освоения образовательной программы.

Методические материалы, определяющие процедуры оценивания знаний, умений, навыков и опыта деятельности, характеризующих этапы формирования компетенций

Этапы	Результаты обучения	Компетенция	Оценочные средства
-------	---------------------	-------------	--------------------

освоения			
1-й этап Знания	Знать основные законы электротехники и области их применения. Знать основные элементы электрических цепей, их свойства и параметры, основные свойства линейных и нелинейных электрических и магнитных цепей, основные преобразования сигналов (информации) в цепи.	ОПК-3	Лабораторные работы; тесты или письменная контрольная работа; курсовая работа; экзамен
	Знать современные программные средства для моделирования электрических цепей и определения основных параметров цепи.	ОПК-7	Лабораторные работы; тесты или письменная контрольная работа; курсовая работа; экзамен
	Знать основные методы и проводить расчеты линейных и нелинейных цепей.	ПК-1	Лабораторные работы; тесты; курсовая работа; экзамен
2-й этап Умения	Уметь экспериментально исследовать работу, определять параметры и характеристики элементов и цепи в целом. Применять методики экспериментального исследования параметров и характеристик элементов электронных устройств различного функционального назначения.	ОПК-7	Лабораторные работы; решение задач, тесты или письменная контрольная работа; курсовая работа; экзамен
	Применять основные методы анализа цепей и проводить расчеты линейных и нелинейных цепей.	ПК-1	
3-й этап Владеть навыками	Владеть экспериментальными навыками по измерению основных параметров элементов электрических и магнитных цепей. Иметь навыки работы со стандартными средствами компьютерного моделирования электронных устройств.	ПК-1	Лабораторные работы; тесты или письменная контрольная работа; курсовая работа; экзамен

4.3 Рейтинг-план дисциплины (при необходимости)

Рейтинг–план дисциплины представлен в приложении 2/1 и 2/2

Экзаменационные билеты

Образец экзаменационного билета:

Приведен в приложении 3.

Примерные вопросы для экзамена:

2 – семестр. Линейные цепи.

Модуль 1. Электрическая цепь

1. Электрическая цепь, элементы, параметры и основные законы электрических цепей.
2. Однофазный синусоидальный ток. Основные величины, относящиеся к переменному току.
Переменный ток в сопротивлении, индуктивности и емкости. Переменный ток в RLC цепи.
3. Применение комплексных чисел к расчету электрических цепей переменного тока.
4. Основные преобразования схем электрических цепей.
5. Методы расчета электрических цепей. Применение законов Кирхгофа, методы контурных токов и метода узловых напряжений.
6. Теоремы для расчета электрических цепей. Индуктивно связанные электрические цепи.

Модуль 2: Переходные процессы в линейных электрических цепях.

7. Переходные процессы в линейных электрических цепях. Классический метод расчета
8. Применение преобразований Лапласа и Фурье к расчету переходных процессов
9. Синтез линейных электрических цепей.

3 – семестр. Нелинейные цепи и электромагнитные поля.

Модуль 1. Нелинейные цепи постоянного и переменного тока

10. Нелинейные электрические цепи постоянного тока. Определения и термины.
Нелинейные элементы и их характеристики. Методы расчета нелинейных электрических цепей.
11. Сопротивления нелинейных элементов. Применения нелинейных элементов (выпрямитель, стабилизатор, усилитель и др.).
12. Магнитные цепи постоянного тока. Назначение и типы. Разветвленная и неразветвленная магнитные цепи. Расчеты магнитных цепей, прямая и обратная задачи.

Модуль 2. Переходные процессы в нелинейных цепях и электромагнитные поля.

15. Общая характеристика переходных процессов в нелинейных цепях и методы их расчета: методы условной линеаризации, кусочно-линейной аппроксимации, аналитической аппроксимации и последовательных интервалов. Метод медленно меняющихся амплитуд. Фазовая плоскость.
16. Цепные и полевые задачи в ТОЭ. Поверхностный эффект.
Основные положения теории электромагнитного поля
Перевод оценки из 100-балльной в пятибалльную производится следующим образом:
- отлично – от 80 до 110 баллов (включая 10 поощрительных баллов);

- хорошо – от 60 до 79 баллов;
- удовлетворительно – от 45 до 59 баллов;
- неудовлетворительно – менее 45 баллов.

Критерии оценки (в баллах):

- **25-30 баллов** выставляется студенту, если студент дал полные, развернутые ответы на все теоретические вопросы билета, продемонстрировал знание функциональных возможностей, терминологии, основных элементов, умение применять теоретические знания при выполнении практических заданий. Студент без затруднений ответил на все дополнительные вопросы. Практическая часть работы выполнена полностью без неточностей и ошибок;

- **17-24 баллов** выставляется студенту, если студент раскрыл в основном теоретические вопросы, однако допущены неточности в определении основных понятий. При ответе на дополнительные вопросы допущены небольшие неточности. При выполнении практической части работы допущены несущественные ошибки;

- **10-16 баллов** выставляется студенту, если при ответе на теоретические вопросы студентом допущено несколько существенных ошибок в толковании основных понятий. Логика и полнота ответа страдают заметными изъянами. Заметны пробелы в знании основных методов. Теоретические вопросы в целом изложены достаточно, но с пропусками материала. Имеются принципиальные ошибки в логике построения ответа на вопрос. Студент не решил задачу или при решении допущены грубые ошибки;

- **1-10 баллов** выставляется студенту, если ответ на теоретические вопросы свидетельствует о непонимании и крайне неполном знании основных понятий и методов. Обнаруживается отсутствие навыков применения теоретических знаний при выполнении практических заданий. Студент не смог ответить ни на один дополнительный вопрос.

Курсовые работы

Курсовые работы выполняются во втором семестре.

Примерные темы для курсовых работ:

Тема: методы расчетов сложных цепей

1. Применение законов Кирхгофа для расчетов цепей.
2. Метод контурных токов.
3. Метод узловых напряжений.
4. Теорема об эквивалентном источнике эдс.
5. Теорема об эквивалентном источнике тока.
6. Метод наложения (принцип суперпозиции).
7. Теорема компенсации (замена участка цепи ЭДС).
8. Применение матриц при расчетах электрических цепей.

Тема: преобразования схем электрических цепей

9. Преобразование последовательно, параллельно и смешанно соединенных элементов.
10. Преобразование треугольника в эквивалентную звезду и обратно.
11. Эквивалентные источники эдс и тока. Преобразование схем с двумя узлами.

Критерии оценки

Оценка «отлично»

- работа выполнена самостоятельно, носит творческий характер, собран, обобщен и проанализирован достаточный объем литературных источников, студентом продемонстрирован высокий уровень развития общекультурных и профессиональных компетенций, теоретические знания и наличие практических навыков, работа хорошо оформлена и своевременно представлена, на защите освещены все вопросы исследования, ответы студента на вопросы профессионально грамотны, исчерпывающие;

Оценка «хорошо»

- тема работы раскрыта, однако выводы и рекомендации не всегда оригинальны и / или не имеют практической значимости, есть неточности при освещении отдельных вопросов;
- собран, обобщен и проанализирован необходимый объем литературы, но не по всем аспектам исследуемой темы сделаны выводы и обоснованы практические рекомендации;
- при написании и защите работы студентом продемонстрирован средний уровень развития общекультурных и профессиональных компетенций, наличие теоретических знаний и достаточных практических навыков;
- работа своевременно представлена на кафедре, есть отдельные недостатки в ее оформлении;
в процессе защиты работы были неполные ответы на вопросы.

Оценка «удовлетворительно»

- тема работы раскрыта частично, но в основном правильно;
- в работе недостаточно полно была использована соответствующая литература, выводы и практические рекомендации не отражали в достаточной степени содержание работы;
- при написании и защите работы студентом продемонстрирован удовлетворительный уровень развития общекультурных и профессиональных компетенций, удовлетворительный уровень теоретических знаний и практических навыков;
- работа своевременно представлена на кафедре, однако не в полном объеме по содержанию и / или оформлению соответствует предъявляемым требованиям;
- в процессе защиты выпускник недостаточно полно изложил основные положения работы, испытывал затруднения при ответах на вопросы.

Оценка «неудовлетворительно»

- содержание работы не раскрывает тему, вопросы изложены бессистемно и формально;
- работа не оригинальна, основана на компиляции публикаций по теме;
- при написании и защите работы студентом продемонстрирован неудовлетворительный уровень развития общекультурных и профессиональных компетенций;
- работа несвоевременно представлена на кафедре, не в полном объеме по содержанию и оформлению соответствует предъявляемым требованиям;
- на защите студент поверхностные знания по исследуемой теме, отсутствие представлений об актуальных проблемах по теме работы, плохо отвечал на вопросы.

Лабораторные работы

Лабораторные работы описаны в методических пособиях. Методические указания (печатной форме) доступны в лаборатории.

Темы лабораторных работ:

Семестр 2 Модуль 1 и 2

1. Лабораторная работа №1. Изучение электронного осциллографа.

2. Лабораторная работа №2. Изучение и расчет схем с различным соединением резисторов.
2. Лабораторная работа №3. Изучение и расчет делителя напряжения.
3. Лабораторная работа №4. Прохождение синусоидального тока через RLiRCэлементы
4. Лабораторная работа №5. Прохождение импульсного тока через RL и RCэлементы (дифференцирующие и интегрирующие цепи).
5. Лабораторная работа №6. Преобразования схем линейных цепей. Преобразование треугольника в звезду и обратно (вывод формул и расчет).

Семестр 3 Модуль 1 и 2

6. Лабораторная работа №7. Получение ВАХ нелинейных элементов.
7. Лабораторная работа №8. Аппроксимация ВАХ, полученной в работе №7.
8. Лабораторная работа №9. Выпрямление переменного тока. Схемы выпрямления.
9. Лабораторная работа №10. Стабилизаторы постоянного тока.
10. Лабораторная работа №11. Стабилизаторы переменного тока.
11. Лабораторная работа №12. Изучение явления резонанса.

Критерии оценки (в баллах)

	<i>5 балл</i>
Получен допуск выполнена лабораторная работа	<i>5 балл</i>
Оформление отчета и ответ на контрольные вопросы	
Итого за 1 работу	10 баллов

Контрольная работа

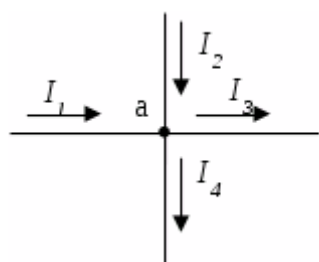
Пример вариантов тестовых заданий:

Семестр 2

1. За направление тока принимают:

- а) Движение нейтронов
- б) Движение электронов
- в) Движение положительно заряженных частиц
- г) Движение элементарных частиц

Для узла «а» справедливо уравнение ...



а) $I_1 + I_2 - I_3 - I_4 = 0$

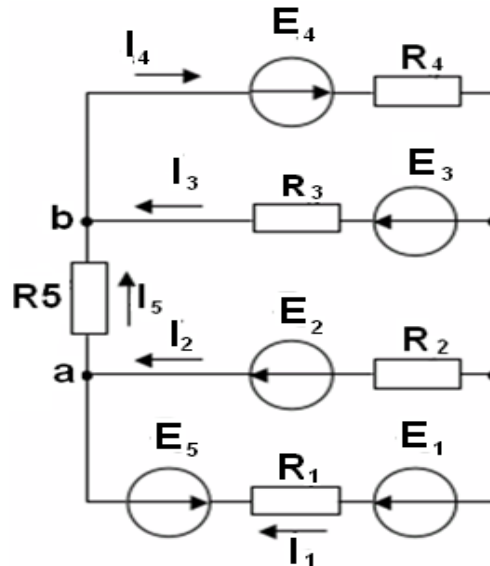
в) $I_1 - I_2 - I_3 - I_4 = 0$

б) $I_1 + I_2 + I_3 - I_4 = 0$

г) $-I_1 + I_2 - I_3 - I_4 = 0$

3. Для контура, содержащего ветви с R_2, R_3, R_5 , справедливо уравнение по второму закону Кирхгофа...

- а) $I_2R_2 + I_3R_3 + I_5R_5 = E_2 + E_3$ б) $I_2R_2 + I_3R_3 - I_5R_5 = E_2 - E_3$
 в) $I_2R_2 - I_3R_3 + I_5R_5 = E_2 - E_3$ г) $I_2R_2 + I_3R_3 + I_5R_5 = E_2 - E_3$



1

4. Что такое резистор?

- А. графическое изображение электрической цепи показывающие порядок и характер соединений элементов;
- В. совокупность устройств предназначенного для прохождения электрического тока обязательными элементами;
- С. упорядоченное движение заряженных частиц, замкнутом контуре, под действием электрического поля;
- Д. элемент электрической цепи, предназначенный для использования его значения электрического сопротивления;
- Е. работа, совершаемая единицу времени или величина, численно равная скорости преобразования энергий.

5. Первый закон Кирхгофа:

- А) $\sum e = \sum u$
- В) $\sum u = 0$
- С) $I_1 + I_2 + I_3 + \dots + I_n = 0$
- Д) Алгебраическая сумма токов в узле равна нулю
 $I_1 - I_2 - I_3 - \dots - I_n = 0$

Критерии оценки (в баллах):

За каждый правильный ответ- 1 балл

Пример варианта письменной контрольной работы

Вариант № 1

1. Электрическая цепь, электрическая схема, элементы электрических цепей,

Топологические (геометрические) параметры электрических цепей.

2. Эквивалентное преобразование «треугольника» сопротивлений в «звезду».

Вариант №2

1. Активные элементы электрических цепей. Идеальный источник ЭДС, определение, обозначения, характеристики.

2. Эквивалентные преобразования электрических цепей при последовательном соединении резисторов.

Критерии оценки (в баллах)

Приведено полное правильное решение, включающее правильный ответ и исчерпывающие верные рассуждения с прямым указанием наблюдаемых явлений и законов **15 баллов**

Дан правильный ответ, и приведено объяснение, но в решении имеются один или несколько недостатков **7 баллов**

Нет правильного ответа **0 баллов**

Участие в конференциях, публикация статей

1. Публикация статей – 5 баллов

Критерии	Оценка (в баллах)	
Тип работы	Реферативная работа	0,1
	Работа носит исследовательский характер	0,3
	Работа является исследованием	0,6
Использование известных данных и научных фактов	Не использует никаких данных	0
	Автор использовал известные данные	0,4
	Использованы уникальные научные данные	0,6
Полнота цитируемой литературы, ссылка на ученых	Использован учебный материал	0,1
	Использованы специализированные издания	0,3
	Использованы интернет ресурсы	0,6
Актуальность работы	Изучение вопроса не является актуальным	0
	Представленная работа привлекает интерес своей актуальностью	0,4
	Работа содержит научный характер	0,6
Степень новизны полученных результатов	Работа не содержит ничего нового	0
	В работе доказан уже установленный факт	0,4
	В работе получены новые данные	0,6

2. Участие в конференции- 5 баллов

Творческий подход к отбору и структурированию материала	-	1 балл
Новизна и самостоятельность при постановке проблемы	-	1 балл
Выступление не является простым чтением с экрана	-	1 балл
В выступлении дополняются и раскрываются ключевые моменты, представленные на слайдах	-	1 балл
Во время выступления поддерживается зрительный контакт с аудиторией, речь отличается богатством интонаций	-	1 Балл

5. Учебно-методическое и информационное обеспечение дисциплины

5.1. Перечень основной и дополнительной учебной литературы, необходимой для освоения дисциплины

Основная литература:

1. Атабеков Г. И. и др. Теоретические основы электротехники. - СПб.: "Лань", 2010
2. Касаткин А.С., Немцов М.В. Электротехника.-М.: «Высшая школа», 1999

Дополнительная литература:

3. Л.А. Бессонов. Теоретические основы электротехники. Электрические цепи. М., Юрайт, 2011.
4. Ю.А. Бычков, В.М. Золотницкий, Э.П. Чернышев. Основы теории электрических цепей: Учебник для вузов.- СПб.: Издательство «Лань»,2002.-464с.:с ил.
5. Баскаков С.И. Лекции по теории цепей: Учебник для вузов .- М.: КомКнига,2005.-280с.:с ил.
6. Бессонов Л. А., Демидова И. Г., Заруди М. Е. и др. Сборник задач по теоретическим основам электротехники - М.: Высшая школа, 2000.
7. Расчет электронных схем. Примеры и задачи . Г. И. Изъюрова, Г. В. Королев, В. А. Терехов, М. А. и др. М.: Высшая школа, 1987.
8. Лабораторный практикум по дисциплине "Линейные электрические цепи" в программно-аппаратной среде NIELVISII. Учебное пособие. - Уфа, РИЦ БашГУ 2013, 28 с.

5.2. Перечень ресурсов информационно-телекоммуникационной сети «Интернет» и программного обеспечения, необходимых для освоения дисциплины

1	Электронно-библиотечная система «ЭБ БашГУ»	Собственная электронная библиотека учебных и научных	Авторизованный доступ по паролю из любой точки	Регистрация в Библиотеке БашГУ,	https://elib.bashedu.ru/
---	--	--	--	---------------------------------	---

		электронных изданий, которая включает издания преподавателей БашГУ	сети Интернет	дальнейший доступ из любой точки сети Интернет	
2	Электронно-библиотечная система «Университетская библиотека online»	Полнотекстовая БД учебных и научных электронных изданий	Авторизованный доступ по паролю из любой точки сети Интернет	Регистрация из сети БашГУ, дальнейший доступ из любой точки сети Интернет	http://www.biblioclub.ru/
3	Электронно-библиотечная система издательства «Лань»	Полнотекстовая БД учебных и научных электронных изданий	Авторизованный доступ по паролю из любой точки сети Интернет	Регистрация из сети БашГУ, дальнейший доступ из любой точки сети Интернет	http://e.lanbook.com/

6. Материально-техническая база, необходимая для осуществления образовательного процесса по дисциплине

Для проведения лекционных занятий используется аудиторный фонд физико-технического института. Для проведения лабораторных работ используется лаборатория №408.

Наименование специализированных аудиторий, кабинетов, лабораторий	Вид занятий	Наименование оборудования, программного обеспечения
1	2	3
1. учебная аудитория для проведения занятий лекционного типа: аудитория 02 (главный корпус)	Лекции	<p>1. Windows 8 Russian; Windows Professional 8 Russian Upgrade. Договор №104 от 17.06.2013 г. Лицензия- OLP NL Academic Edition. Бессрочная.</p> <p>2. Microsoft Office Standard 2013 Russian. Договор №114 от 12.11.2014 г.. Лицензия-OLP NL Academic Edition. Бессрочная.</p> <p>Учебная мебель, учебно-наглядные пособия</p> <p>1.Интерактивная напольная кафедра докладчика с закрывающим на ключ отсеком. Инв.№41013400001647</p> <p>2. Ноутбук оператора Asusk56cb-xo198H. Инв №41013400001634</p> <p>3. Коммутатор HP1410-16Gb. Инв.№410134000001646</p> <p>4. Петличный радиомикрофон Инв.№41013400001644</p> <p>5. Вокальный радиомикрофон АКГ 40.Инв.№41013400001645</p> <p>6. Матричный коммутатор интерфейса HDMI Инв.№41013400001637</p> <p>7. Терминал видео-конференц. связи</p>

		<p>Инв.№41013400001627 8.Интерактивная система со встроенным со встроенным короткофокусным проектором Инв.№41013400001636 9. Настольный интерактивный дисплей Инв.№41013400001631 10. Профессиональный LCD дисплей 55 Инв.№41013400001631 11. Портативный визуализатор Инв.№41013400001635 12. Микшерный пульт Инв.№41013400001643 13. Компьютер, встраиваемый в кафедру AsRockM8D45 Инв.№41013400001633</p>
<p>2. учебная аудитория для проведения занятий лабораторного типа: аудитория 408 (физико-математический корпус учебное)</p>	<p>Лабораторные занятия</p>	<p>1. Windows 8 Russian; Windows Professional 8 Russian Upgrade. Договор №104 от 17.06.2013 г. Лицензия- OLP NL Academic Edition. Бессрочная. 2. Microsoft Office Standard 2013 Russian. Договор №114 от 12.11.2014 г.. Лицензия-OLP NL Academic Edition. Бессрочная</p> <p>Учебная мебель, доска аудиторная, генератор сигналов ГЗ-102, генератор GFG-8215A, измеритель добротности E4-11, монитор 17 «Samsung 783 DF», монитор 17 «Samsung 783 DF», монитор 15 «LG 1530S Flatron», монитор 17 «Samsung 793 MB», монитор 15 «LG 575e, TCO»99, мост точный BM-401E, нановольтамперметр P 341, нановольтамперметр P 341, насос ротационный PB-5/2A, осциллограф C1-68, осциллограф C1-83, осциллограф C1-83, осциллограф C1-112A, осциллограф GOS-620, потенциометр КСП-4, потенциометр P 363-3, потенциометр P 363-3, принтер SAMSUNG ML-1615 лазерный , системный блок компьютера Intel Celeron , системный блок компьютера Intel Celeron, системный блок компьютера Celeron-D 326, станок сверлильный 2М 112, сушилка лабораторная вакуумная СПТ-200, шкаф сушильный SPT-200</p>
<p>3. учебная аудитория для курсового проектирования (выполнения курсовых работ): аудитория № 323 (физмат корпус-учебное)</p>	<p>Написание курсового проектирования</p>	<p>Доска аудиторная, парты ученические, 3- местные 50 шт</p>
<p>4. помещения для самостоятельной работы: Читальный зал №2 (корпус физмата, 2 этаж).</p>	<p>Самостоятельная работа</p>	<p>Научный и учебный фонд, научная периодика, Wi-Fi доступ для мобильных устройств, неограниченный доступ к ЭБС и БД; количество посадочных мест – 50.</p>

ФЕДЕРАЛЬНОЕ ГОСУДАРСТВЕННОЕ БЮДЖЕТНОЕ ОБРАЗОВАТЕЛЬНОЕ
УЧРЕЖДЕНИЕ ВЫСШЕГО ОБРАЗОВАНИЯ
«БАШКИРСКИЙ ГОСУДАРСТВЕННЫЙ УНИВЕРСИТЕТ»

СОДЕРЖАНИЕ РАБОЧЕЙ ПРОГРАММЫ

дисциплины Теоретические основы электротехники на 2-3 семестрах
(наименование дисциплины)

очная

форма обучения

Вид работы	Объем дисциплины		
	2 сем	3 сем	общее
Общая трудоемкость дисциплины (ЗЕТ / часов)	5/180	4/144	9/324
Учебных часов на контактную работу с преподавателем:	83,2	73,2	156,4
Лекций	32	18	50
Лабораторных	48	54	102
других (групповая, индивидуальная консультация и иные виды учебной деятельности, предусматривающие работу обучающихся с преподавателем) (ФКР)	3,2	1,2	4,4
Учебных часов на самостоятельную работу обучающихся (СР)	<u>35</u>	<u>27</u>	<u>62</u>
Учебных часов на подготовку к экзамену/зачету/дифференцированному зачету (Контроль)	61,8	43,8	105,6

Форма(ы) контроля:

экзамен 2 семестр

экзамен 3 семестр

2 семестр

№ п/п	Тема и содержание	Форма изучения материалов: лекции, практические занятия, семинарские занятия, лабораторные работы, самостоятельная работа и трудоемкость (в часах)				Основная и дополнительная литература, рекомендуемая студентам (номера из списка)	Задания по самостоятельной работе студентов	Форма текущего контроля успеваемости студентов (коллоквиумы, контрольные работы, компьютерные тесты и т.п.)
		ЛК	ПР/СЕМ	ЛР	СР			
1	2	3	4	5	6	7	8	9
	Модуль 1							
1.	Электрическая цепь, элементы, параметры и основные законы электрических цепей.	4	-	8	5	[1]:§1.1-1.13 [2]:§1.1-1.8	номера задач [1]: №1-5,10, 12,14,	отчет к лаб. работе тесты или письменная контрольная работа
2.	Однофазный синусоидальный ток. Основные величины, относящиеся к переменному току. Переменный ток в сопротивлении, индуктивности и емкости. Переменный ток в RLC цепи.	4	-	8	5	[1]: §2.1-2.9 [2]:§2.1-2.10	номера задач [1]: №2-1...2-3, 2-6	отчет к лаб. работе тесты, или письменная контрольная работа
2*	Применение комплексных чисел к расчету электрических цепей переменного тока.	2	-	4		[1]: §3.1-3.8 [2]:§2.10	номера задач [1]: №3-3,3-6, 3-9	

3.	Основные преобразования схем электрических цепей.	4	-	8	5	[1]: 4.1-4-8	номера задач [1]: №4-1...4-3, 4-8	отчет к лаб. работе тесты или письменная контрольная работа
4	Методы расчета электрических цепей. Применение законов Кирхгофа, методы контурных токов и метода узловых напряжений.	4	-	12	5	[1]:§7.1-7.3 [2]:§1.8-1.14	номера задач [1]: №7-1...7-3	отчет к лаб. работе тесты или письменная контрольная работа
5	Теоремы для расчета электрических цепей. Индуктивно связанные электрические цепи.	4	-	2	4	[1]:§ 7.4-7.9 [1]:§ 8.1-8.3 [2]:§1.15-1.16	номера задач [1]:№7-7...7-9 номера задач [1]:№8-1...8-3	отчет к лаб. работе тесты или письменная контрольная работа
Модуль 2: переходные процессы								
6	Переходные процессы в электрических цепях. Классический метод расчета	4	-	4	4	[1]:§14.1-14.7 [2]:§5.1-5.8	номера задач [1]:№14-1...14-3	отчет к лаб. работе тесты или письменная контрольная работа
7	Применение преобразований Лапласа и Фурье к расчету переходных процессов	4	-	2	4	[1]:§15.1-15.10 [1]:§16.1-16-4 [2]:§5.9	номера задач [1]:№15-1, [1]:№16-1.	Отчет к лаб. работе тесты, или письменная контрольная работа
8	Синтез линейных электрических цепей.	2	-	2	3	[1]:§17.1-17.7	номера задач [1]:№17-1...17.2	
9	Курсовая работа	-	-	-	10		Курсовая работа представляет собой самостоятельное научное	

							исследование студента по теме связанной с дисциплиной «Теоретические основы электротехники»	
	ВСЕГО ЧАСОВ	32	-	48	35			

3 семестр

№ п/п	Тема и содержание	Форма изучения материалов: лекции, практические занятия, семинарские занятия, лабораторные работы, самостоятельная работа и трудоемкость(в часах)				Основная и дополнительная литература, рекомендуемая студентам(номера из списка)	Задания по самостоятельной работе студентов	Форма текущего контроля успеваемости (коллоквиумы, контрольные работы, компьютерные тесты и т.п.)
		ЛК	ПР/СЕМ	ЛР	СР			
1	2	3	4	5	6	7	8	9
Модуль 1: нелинейные электрические цепи постоянного тока								
1	Нелинейные электрические цепи постоянного тока. Основные определения. Нелинейные элементы и их ВАХ.	2	-	10	5	[1]: § 1.1-1.10	номера задач [1]:№ 1-1...1-3	отчет к лаб. работе, тесты или письменная контрольная работа.
2	Методы расчета нелинейных электрических цепей. Сопротивления нелинейных элементов. Применения нелинейных	4	-	12	5	[1]:§1.1-1.10	номера задач [1]:№ 1-4...1-5	отчет к лаб. работе, тесты или письменная контрольная работа.

	элементов.							
3	Магнитные цепи постоянного тока. Назначение и типы. Разветвленная и неразветвленная магнитные цепи. Расчеты магнитных цепей, прямая и обратная задачи.	4	-	6	5	[1]:§2.1-2.6 [2]:§7.1-7.6 [2]:	номера задач [1]: 2.1-2.3, 2.9-2.11	отчет к лаб. работе, тесты или письменная контрольная работа. (рубежный контроль)
Модуль 2: нелинейные цепи переменного тока								
4	Общие свойства нелинейных элементов на переменном токе Аппроксимация нелинейных характеристик. Методы расчета нелинейных цепей при переменном токе.	4	-	12	5	[1]: § 3.1-3.9	номера задач [1]:№ 3-1,3-3	отчет к лаб. работе, тесты или письменная контрольная работа.
5	Цепи переменного тока с ферромагнитными элементами. Катушка с магнитопроводом. Явление феррорезонанса. Магнитный усилитель.	2	-	10	4	[1]:§4.1-4.8,§ 6.1-6.4 [2]:§8.1-8.6	номера задач [1]:№ 4-1,4-2,4-5	отчет к лаб. работе, тесты или письменная контрольная работа.
6	Переходные процессы в нелинейных цепях.	2	-	4	3	[1]:§7.1-7.10	номера задач [1]:№ 7-1,7-2	отчет к лаб. работе, тесты или письменная контрольная работа. (рубежный контроль)
	ВСЕГО ЧАСОВ	18	-	54	27			

Рейтинг-план дисциплины**Теоретические основы электротехники**

(название дисциплины согласно рабочему учебному плану)

специальность _____ Электроника и микроэлектроника _____

курс _____ 1 _____, семестр _____ 2 _____

Виды учебной деятельности студентов	Балл за конкретное задание	Число заданий за семестр	Баллы	
			Минимальный	Максимальный
Модуль 1. Электрическая цепь, элементы, параметры и законы при постоянном токе.			0	25
Текущий контроль				
1. Выполнение лабораторной работы	2	3	0	6
2. Оформление отчета и защита лабораторной работы	3	3	0	9
Рубежный контроль				
1. Тест или письменная контрольная работа	10	1	0	10
Модуль 2. Электрическая цепь, элементы, параметры и законы при переменном токе.			0	25
Текущий контроль				
1. Выполнение лабораторной работы	2	3	0	6
2. Оформление отчета и защита лабораторной работы	3	3	0	9
Рубежный контроль				
1. Тест или письменная контрольная работа	10	1	0	10
Модуль 3. Курсовая работа.			0	20
Текущий контроль				
1. Подготовка курсовой работы	10	1	0	10
Рубежный контроль				
1. Защита курсовой работы	10	1	0	10
Поощрительные баллы				
1. Участие в конференциях, публикация статей	10	1	0	10
Посещаемость (баллы вычитаются из общей суммы набранных баллов)				
1. Посещение лекционных занятий			0	-10
2. Посещение лабораторных занятий			0	-10
Итоговый контроль				
1. Экзамен			0	30

Рейтинг-план дисциплины**Теоретические основы электротехники**

(название дисциплины согласно рабочему учебному плану)

специальность _____ Электроника и наноэлектроника _____

курс _____ 2 _____, семестр _____ 3 _____

Виды учебной деятельности студентов	Балл за конкретное задание	Число заданий за семестр	Баллы	
			Минимальный	Максимальный
Модуль 1. Нелинейные цепи постоянного тока			0	35
Текущий контроль				
1.Выполнение лабораторной работы	2,5	4	0	10
2. Выполнение лабораторной работы	2,5	4	0	10
Рубежный контроль				
1. Тест или письменная контрольная работа	15	1	0	15
Модуль 2. Нелинейные цепи переменного тока и переходные процессы.			0	35
Текущий контроль				
1. Выполнение лабораторной работы	2,5	4	0	10
2. Оформление отчета и защита лабораторной работы	2,5	4	0	10
Рубежный контроль				
1. Тест или письменная контрольная работа	15	1	0	15
Поощрительные баллы				
1. Участие в конференциях, публикация статей	10	1	0	10
Посещаемость (баллы вычитаются из общей суммы набранных баллов)				
3. Посещение лекционных занятий			0	-10
4. Посещение лабораторных занятий			0	-10
Итоговый контроль				
1. Экзамен				30

Форма экзаменационного билета

МИНОБРНАУКИ РОССИИ

ФЕДЕРАЛЬНОЕ ГОСУДАРСТВЕННОЕ БЮДЖЕТНОЕ
ОБРАЗОВАТЕЛЬНОЕ УЧРЕЖДЕНИЕ ВЫСШЕГО ОБРАЗОВАНИЯ
«БАШКИРСКИЙ ГОСУДАРСТВЕННЫЙ УНИВЕРСИТЕТ»

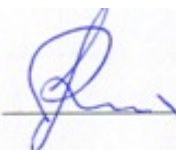
ФИЗИКО-ТЕХНИЧЕСКИЙ ИНСТИТУТ
КАФЕДРА ИНФОКОММУНИКАЦИОННЫХ ТЕХНОЛОГИЙ И НАНОЭЛЕКТРОНИКИ

ЭКЗАМЕНАЦИОННЫЙ БИЛЕТ № 1

по дисциплине Теоретические основы электротехники
Направление 11.03.04 электроника и нанoeлектроника
Профиль Электронные приборы и устройства

1. Электрическая цепь. Линейные и нелинейные цепи.
2. Эквивалентное преобразование «треугольника» в «звезду»

Заведующий кафедрой



/ Салихов Р.Б./