

ФГБОУ ВО «БАШКИРСКИЙ ГОСУДАРСТВЕННЫЙ УНИВЕРСИТЕТ»
ФИЗИКО-ТЕХНИЧЕСКИЙ ИНСТИТУТ

УТВЕРЖДЕНО:

на заседании кафедры
протокол № 7 от « 20 » июня 2017 г.

Зав. кафедрой



/ Мулюков Р.Р.

СОГЛАСОВАНО:

Согласовано:
Председатель УМК факультета /института



/ Балапанов М.Х.

Рабочая программа дисциплины (модуля)

дисциплина ЭЛЕКТРОТЕХНИКА И ЭЛЕКТРОНИКА

(наименование дисциплины)

математический и естественнонаучный цикл, базовая

(Цикл дисциплины и его часть (базовая, вариативная, дисциплина по выбору))

Направление подготовки

28.03.03 НАНОМАТЕРИАЛЫ квалификация (степень) бакалавр

(наименование ООП ВПО направления подготовки или специальности с указанием кода)

Профиль подготовки

Объемные наноструктурные материалы

бакалавр

квалификация

Разработчик (составитель) профессор, д.ф.-м.н., <small>(должность, ученая степень, ученое звание)</small>	_____ / <u>Юмагузин Ю.М.</u> <small>(подпись, Фамилия И.О.)</small>
---	--


Для приёма: 2017 г.

Уфа 2017 г.

Составитель / составители: профессор, д.ф.-м.н.,Юмагузин Ю.М. .


Рабочая программа дисциплины утверждена на заседании кафедры физики и технологии наноматериалов протокол от « 20 » июня 2017г. № 7

Заведующий кафедрой

—  / Мулюков Р.Р./

Дополнения и изменения, внесенные в рабочую программу дисциплины, утверждены на заседании кафедры физики и технологии наноматериалов, протокол № 7 от «5» июня 2018 года.

Заведующий кафедрой

—  / Мулюков Р.Р./

Список документов и материалов

1. Перечень планируемых результатов обучения по дисциплине, соотнесенных с планируемыми результатами освоения образовательной программы	4
2. Место дисциплины в структуре образовательной программы	5
3. Содержание рабочей программы (объем дисциплины, типы и виды учебных занятий, учебно-методическое обеспечение самостоятельной работы обучающихся)	5
4. Фонд оценочных средств по дисциплине	6
4.1. Перечень компетенций с указанием этапов их формирования в процессе освоения образовательной программы. Описание показателей и критериев оценивания компетенций на различных этапах их формирования, описание шкал оценивания	6
4.2. Типовые контрольные задания или иные материалы, необходимые для оценки знаний, умений, навыков и опыта деятельности, характеризующих этапы формирования компетенций в процессе освоения образовательной программы. Методические материалы, определяющие процедуры оценивания знаний, умений, навыков и опыта деятельности, характеризующих этапы формирования компетенций	9
4.3. <i>Рейтинг-план дисциплины (при необходимости)</i>	18
5. Учебно-методическое и информационное обеспечение дисциплины	19
5.1. Перечень основной и дополнительной учебной литературы, необходимой для освоения дисциплины	19
5.2. Перечень ресурсов информационно-телекоммуникационной сети «Интернет» и программного обеспечения, необходимых для освоения дисциплины	20
6. Материально-техническая база, необходимая для осуществления образовательного процесса по дисциплине	20

1. Перечень планируемых результатов обучения по дисциплине, соотнесенных с планируемыми результатами освоения образовательной программы (с ориентацией на карты компетенций)

Процесс изучения дисциплины направлен на формирование элементов следующих компетенций в соответствии с ФГОС ВО и ОП ВО по данному направлению подготовки: **ОПК-1** способностью применять базовые знания математических и естественнонаучных дисциплин, дисциплин общепрофессионального цикла в объеме необходимом в профессиональной деятельности основных законов соответствующих наук, разработанных в них подходов, методов и результатов математического анализа и моделирования, теоретического и экспериментального исследования; **ПК-3** способностью применять навыки использования принципов и методик комплексных исследований, испытаний и диагностики изделий из наноматериалов и процессов их производства, обработки и модификации, включая стандартные и сертификационные испытания

Табл. 1

Планируемые результаты обучения		Формируемая компетенция (с указанием кода)
Знания	Модуль «Электротехника и электроника» представляет собой одну из основополагающих дисциплин в профессиональной подготовке физиков по профилю «Объемные наноструктурные материалы». Обучающийся должен знать общий курс физики	ОПК-1; ПК-3
	способностью использовать в познавательной и профессиональной деятельности базовые знания в области математики и естествен. наук	ОПК-1; ПК-3
	способностью приобретать новые знания, используя современные образовательные и информационные технологии	ОПК-1; ПК-3
Умения	-основы теории электричества и магнетизма, типы материалов электротехники и электроники, методы измерения электрических и магнитных свойств, особенности схемотехники; -основы расчета электрических цепей постоянного и переменного тока, трехфазных цепей, знание электрических машин и трансформаторов. Основные элементные базы электроники: диоды, тиристоры, транзисторы, аналоговые и цифровые микросхемы, а также создание на их базе схем усилителей и генераторов .	ОПК-1; ПК-3

	На практических занятиях бакалавры приобретают навыки работы по современным методам и аппаратурой, измерительными приборами, компьютерной техникой и периферийным оборудованием, прорабатывают и закрепляют учебный материал на конкретных практических заданиях	ОПК-1; ПК-3
Владения (навыки / опыт деятельности)	Расчет электрических цепей постоянного, однофазного и трехфазного переменного тока, средства и методы измерения электрических величин, генераторы и приемники электрической энергии, средства преобразования электрического тока, а также некоторые вопросы промышленной электроники и микроэлектроники.	ОПК-1; ПК-3

2. Место дисциплины в структуре образовательной программы

Дисциплина относится к циклу базовой спец. дисциплин учебного плана по направлению 28.03.03 «Наноматериалы», профиль «Объемные наноструктурные материалы».

Дисциплина изучается на 2_курсе в 3 и 4 семестре.

Целью данной дисциплины является понимание физической сущности процессов, происходящих в электротехнических и электронных устройствах, соответствующих основным разделам курса «Электротехника и электроника»: электрические цепи постоянного и переменного токов; магнитные цепи; переходные процессы в электрических цепях; электрические измерения; трансформаторы и электрические машины; передача и распределение электрической энергии; основы электроники — полупроводниковые приборы и электронные устройства..

Для усвоения дисциплины обучаемый должен обладать базовой математической и физической подготовкой в рамках университетского курса для студентов физиков и навыками владения современными вычислительными средствами. Обучаемый должен владеть основными понятиями физики.

Дисциплина базируется на курсах разделов общая физика. Освоение дисциплины «Электротехника и электроника» подготавливает бакалавров к выполнению научной работы и инженерной деятельности в области разработки и исследования функциональных наноматериалов. Модуль «Электротехника и электроника» представляет собой одну из основополагающих дисциплин в профессиональной подготовке бакалавров по профилю «Объемные наноструктурные материалы».

Дисциплина «Электротехника и электроника» призвана помочь студентам овладеть навыками и знаниями, необходимыми для выполнения научно-исследовательской работы, включая выполнение выпускной классифицированной работы, а так же изучению таких дисциплин как «Зондовая микроскопия в исследовании наноматериалов», «Основы электронной микроскопии и микроанализа».

3. Содержание рабочей программы (объем дисциплины, типы и виды учебных занятий, учебно-методическое обеспечение самостоятельной работы обучающихся)

Согласно ОП подготовки магистра по направления 28.03.03 «Наноматериалы», профиль «Объемные наноструктурные материалы» и рабочему учебному плану (РУП) по дисциплине «Электротехника и электроника» отводится:

общий объем часов по дисциплине 216 (всего 6 ЗЕТ);
 в том числе аудиторных часов 124;
 контактных часов 56

Разбиение общего числа часов по видам учебных занятий с указанием их объемов приведено в таблице 1

Табл. 1

Виды учебной работы	Количество часов по семестрам		
	Общий объем по РУП 32	№ семестра 3	№ семестра 4
Аудиторные занятия	120	72	48
Лекции	34	18	16
Лабораторные занятия	68	36	32
Практические занятия	18	18	-
Самостоятельная работа	56	34	22
Контроль самостоятельной работы (КСР)	4	2	2
Контроль	36		36
Виды контроля		зачет	экзамен

Содержание рабочей программы представлено в Приложении № 2.

4. Фонд оценочных средств по дисциплине

4.1. Перечень компетенций с указанием этапов их формирования в процессе освоения образовательной программы. Описание показателей и критериев оценивания компетенций на различных этапах их формирования, описание шкал оценивания

Код и формулировка компетенции:

ОПК-1- способностью применять базовые знания математических и естественнонаучных дисциплин, дисциплин общепрофессионального цикла в объеме необходимом в профессиональной деятельности основных законов соответствующих наук, разработанных в них подходов, методов и результатов математического анализа и моделирования, теоретического и экспериментального исследования

Этап (уровень) освоения компетенции	Планируемые результаты обучения (показатели достижения заданного уровня освоения компетенций)	Критерии оценивания результатов обучения			
		2 («Не удовлетворительно»)	3 («Удовлетворительно»)	4 («Хорошо»)	5 («Отлично»)
Первый	Знать	Имеет	Фрагментарные	Достаточно	Уверенно знает

этап	математический аппарат для расчета цепей постоянного и переменного электрического тока; принцип работы элементов электроники и конструкций электронных приборов и устройств.	фрагментарные знания профессиональной лексики, не готов к участию в дискуссии на профессиональные темы;	знания профессиональной лексики, не всегда готов к участию в дискуссии на профессиональные темы;	уверено знает профессиональную лексику, быть готовым к участию в дискуссии на профессиональные темы; знать основы делового общения, принципы и методы организации деловой коммуникации на русском и иностранном языках.	профессиональную лексику, быть готовым к участию в дискуссии на профессиональные темы; знать основы делового общения, принципы и методы организации деловой коммуникации на русском и иностранном языках.
Второй этап	Уметь проводить анализ научно-технической информации, отечественной и зарубежной литературы по заданной тематике; проводить математическое моделирование устройств постоянного и переменного тока электротехник; электронных приборов, схем и устройств различного функционального назначения на базе стандартных пакетов автоматизированного проектирования; составлять и готовить отчеты, научные публикации, презентации.	Умеет фрагментарно проводить информационно-поисковую работу	Уверенно проводит информационно-поисковую работу, но не умеет адекватно отбирать данные для решения профессиональных задач	Уверенно проводит информационно-поисковую работу, но испытывает трудности при выборе необходимых данных для решения профессиональных задач	Уверенно проводит информационно-поисковую работу и выбор данных для решения профессиональных задач
Третий этап	Владеть навыками выполнения экспериментов по заданной методике и обработке результатов с применением современных	Не способен работать с различными источниками информации; применения современных инструментальных средств для проведения	Способен работать с различными источниками информации; испытывает сложности с выбором современных инструментальных средств для	Владеет способностью работать с различными источниками информации; применять современные инструментальные средства	Владеет навыками работы с различными источниками информации; применения современных инструментальных средств

информационных технологий и технических средств.	информационно-поисковой работы с последующим внедрением данных для решения поставленных задач	проведения информационно-поисковой работы с последующим внедрением данных для решения поставленных задач	для проведения информационно-поисковой работы, не способен внедрять данные для решения поставленных задач	для проведения информационно-поисковой работы с последующим внедрением данных для решения поставленных задач
--	---	--	---	--

ПК-3- способностью применять навыки использования принципов и методик комплексных исследований, испытаний и диагностики изделий из наноматериалов и процессов их производства, обработки и модификации, включая стандартные и сертификационные испытания

Этап (уровень) освоения компетенции	Планируемые результаты обучения (показатели достижения заданного уровня освоения компетенций)	Критерии оценивания результатов обучения			
		2 («Не удовлетворительно»)	3 («Удовлетворительно»)	4 («Хорошо»)	5 («Отлично»)
Первый этап	Знать принципы использования методов комплексных исследований и испытаний электрических машин, электронных устройств и функциональных элементов на их базе, способы диагностики, включая стандартные и сертификационные испытания	Не знает	Имеет фрагментарные знания профессиональной лексики, не готов к участию в дискуссии на профессиональные темы;	Фрагментарные знания профессиональной лексики, не всегда готов к участию в дискуссии на профессиональные темы;	Достаточно уверенно знает профессиональную лексику, быть готовым к участию в дискуссии на профессиональные темы; знать основы делового общения, принципы и методы организации деловой коммуникации на русском и иностранном языках.
Второй этап	Уметь: 1) оценивать степень достоверности результатов, полученных с помощью экспериментальных и теоретических методов исследования; 2) анализировать и применять физические законы и явления для решения задач; 3) ориентироваться в потоке научной и технической информации	Умеет фрагментарно проводить информационно-поисковую работу	Уверенно проводит информационно-поисковую работу, но не умеет адекватно отбирать данные для решения профессиональных задач	Уверенно проводит информационно-поисковую работу, но испытывает небольшие трудности при выборе необходимых данных для решения профессиональных задач	Уверенно проводит информационно-поисковую работу и выбор данных для решения профессиональных задач

Третий этап	<p>Владеть: методами обработки и анализа экспериментальной и теоретической физической информации; навыками проведения физического эксперимента и методами оценки погрешности измерений.</p> <p>Владеть методами описания и механизмы взаимодействия; электрического и электромагнитного поля с решеткой; коэффициент диффузии носителей заряда в полупроводнике.</p>	<p>Не способен работать с различными источниками информации; применения современных инструментальных средств для проведения информационно-поисковой работы с последующим внедрением данных для решения поставленных задач</p>	<p>Способен работать с различными источниками информации; испытывает сложности с выбором современных инструментальных средств для проведения информационно-поисковой работы с последующим внедрением данных для решения поставленных задач</p>	<p>Владеет способностью работать с различными источниками информации; применять современные инструментальные средства для проведения информационно-поисковой работы, не способен внедрять данные для решения поставленных задач</p>	<p>Владеет навыками работы с различными источниками информации; применения современных инструментальных средств для проведения информационно-поисковой работы с последующим внедрением данных для решения поставленных задач</p>
-------------	--	---	--	---	--

Показатели сформированности компетенции:

Критериями оценивания являются баллы, которые выставляются преподавателем за виды деятельности (оценочные средства) по итогам изучения модулей (разделов дисциплины), перечисленных в рейтинг-плане дисциплины (для экзамена: текущий контроль – максимум 40 баллов; рубежный контроль – максимум 30 баллов, поощрительные баллы – максимум 10; для зачета: текущий контроль – максимум 50 баллов; рубежный контроль – максимум 50 баллов, поощрительные баллы – максимум 10).

Шкалы оценивания:

(для экзамена:

от 45 до 59 баллов – «удовлетворительно»;

от 60 до 79 баллов – «хорошо»;

от 80 баллов – «отлично».

для зачета:

зачтено – от 60 до 110 рейтинговых баллов (включая 10 поощрительных баллов),

не зачтено – от 0 до 59 рейтинговых баллов).

4.2. Типовые контрольные задания или иные материалы, необходимые для оценки знаний, умений, навыков и опыта деятельности, характеризующих этапы формирования компетенций в процессе освоения образовательной программы. Методические материалы, определяющие процедуры оценивания знаний, умений, навыков и опыта деятельности, характеризующих этапы формирования компетенций

Этапы освоения	Результаты обучения	Компетенция	Оценочные средства
1-й этап	Знать математический аппарат для расчета	ОПК-1	контрольные работы; тесты; решение задач;

Знания	конструкций электронных приборов и устройств.		экзамен
	Знать физическую природу магнетизма, основные типы магнетиков; свойства и основные типы сверхпроводников, макро- и микроскопические модели сверхпроводимости; основные характеристики и свойства неупорядоченных и аморфных твердых тел и жидких кристаллов; основные экспериментальные методы изучения структуры, электрических и магнитных свойств твердых тел	ПК-3	
2-й этап Умения	Уметь проводить анализ научно- технической информации, отечественной и зарубежной литературы по заданной тематике; проводить математическое моделирование электронных приборов, схем и устройств различного функционального назначения на базе стандартных пакетов автоматизированного проектирования ;составлять и готовить отчеты, научные публикации, презентации.	ОПК-1	контрольные работы; тесты; решение задач; экзамен
	Уметь определять структуру простейших решеток по данным рентгеноструктурного анализа Уметь произвести расчеты кинетических характеристик твердых тел в приближении свободного электронного газа	ПК-3	
3-й этап Владеть навыками	Владеть навыками выполнения экспериментов по заданной методике и обработке результатов с применением современных информационных технологий и технических средств.	ОПК-1	контрольные работы; тесты; решение задач; экзамен
	Владеть методами описания и механизмы взаимодействия; электрического и электромагнитного поля с	ПК-3	

	<p>решеткой; методами экспериментального определения электропроводности и концентрации носителей заряда в твердом теле, ширины запрещенной зоны, концентрации, подвижности, время жизни, коэффициент диффузии носителей заряда в полупроводнике.</p>		
--	--	--	--

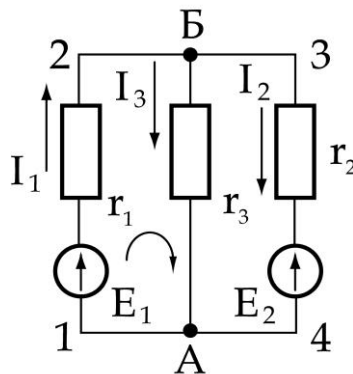
Задания для оценивания результатов обучения в виде знаний (первый этап освоения компетенций)

Для оценивания результатов обучения в виде знаний используются следующие оценочные средства:

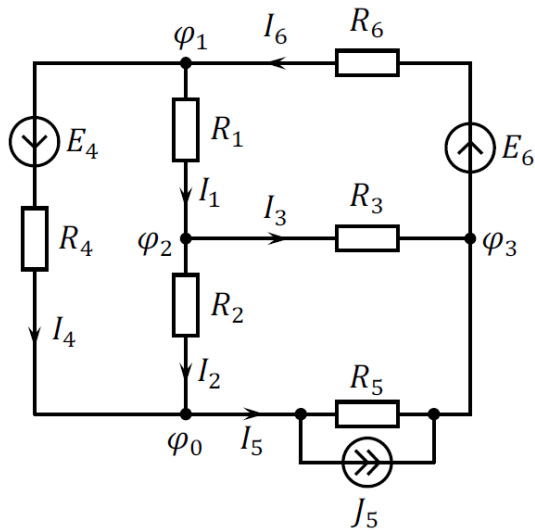
- письменные работы по теоретическому материалу;
- аудиторные и домашние задания по практическим занятиям (решение задач);
- собеседование.

Примеры письменных работ для проверки знаний по компетенции ОПК-1,4 :

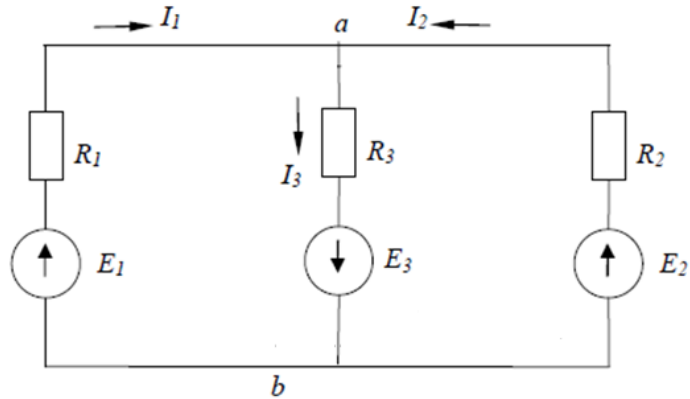
1. Найти величины I_1, I_2, I_3 в цепи постоянного тока методом контурных токов при условиях $E_1 = 115 \text{ В}, E_2 = 110 \text{ В}, r_1 = 0,5 \text{ Ом}, r_2 = 0,1 \text{ Ом}, r_3 = 20 \text{ Ом}$



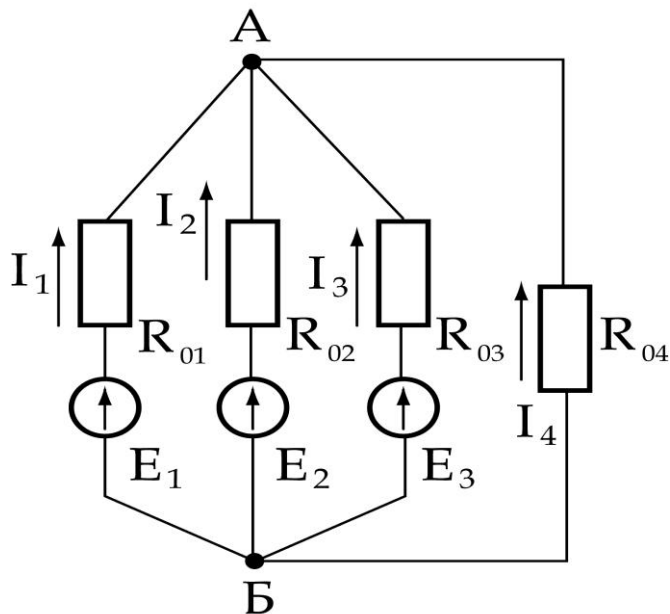
2. Найти величины $I_1, I_2, I_3, I_4, I_5, I_6$ в цепи постоянного тока методом узлового напряжения при условиях $E_4 = 50 \text{ В}, E_6 = 40 \text{ В}, J_5 = 2 \text{ А}, R_1 = 2 \text{ Ом}, R_2 = 3 \text{ Ом}, R_3 = 5 \text{ Ом}, R_4 = 4 \text{ Ом}$



3. Найти величины I_1, I_2, I_3, I_4 в цепи постоянного тока методом контурных токов при условиях $E_1 = 110 \text{ В}, E_2 = 50 \text{ В}, E_3 = 70 \text{ В}, R_1 = 5 \text{ Ом}, R_2 = 10 \text{ Ом}, R_3 = 5 \text{ Ом}$



4. Найти величины I_1, I_2, I_3, I_4 в цепи постоянного тока методом узлового напряжения при условиях $E_1 = 150 \text{ В}, E_2 = 40 \text{ В}, E_3 = 120 \text{ В}, R_{01} = 2 \text{ Ом}, R_{02} = 3 \text{ Ом}, R_{03} = 5 \text{ Ом}, R_{04} = 4 \text{ Ом}$



Задания для оценивания результатов обучения в виде умений (второй этап освоения компетенций)

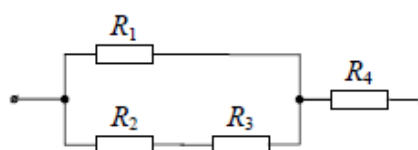
Для оценивания результатов обучения в виде умений используются следующие оценочные средства:

- контрольные работы по практическим заданиям;
- коллоквиум,
- реферат,
- тестирование.

Пример контрольной работы для проверки знаний по компетенции ПК-3:

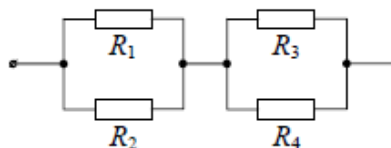
2. Определить эквивалентное сопротивление R_3 , если $R_1=12$ Ом; $R_2=8$ Ом; $R_3=4$ Ом; $R_4=4$ Ом.

- 1) 12 Ом;
- 2) 6 Ом;
- 3) 10 Ом;
- 4) 8 Ом.



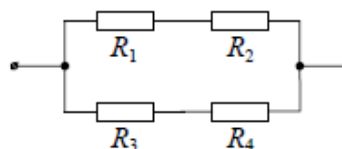
3. Определить эквивалентное сопротивление R_3 , если $R_1=4$ Ом; $R_2=4$ Ом; $R_3=6$ Ом; $R_4=6$ Ом.

- 1) 10 Ом;
- 2) 5 Ом;
- 3) 12 Ом;
- 4) 8 Ом.



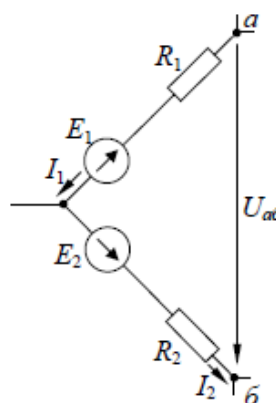
4. Определить эквивалентное сопротивление R_3 , если $R_1=6$ Ом; $R_2=4$ Ом; $R_3=5$ Ом; $R_4=5$ Ом.

- 1) 10 Ом;
- 2) 15 Ом;
- 3) 5 Ом;
- 4) 9 Ом.

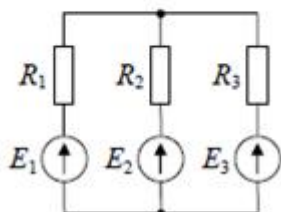


5. На рисунке показана часть сложной цепи. Задано: $I_1=3$ А; $I_2=2,4$ А; $E_1=70$ В; $E_2=20$ В; $R_1=8$ Ом; $R_2=5$ Ом. Найти напряжение $U_{a\bar{b}}$.

- 1) $U_{a\bar{b}} = -62$ В;
- 2) $U_{a\bar{b}} = -86$ В;
- 3) $U_{a\bar{b}} = 14$ В;
- 4) $U_{a\bar{b}} = 86$ В;
- 5) $U_{a\bar{b}} = -14$ В.

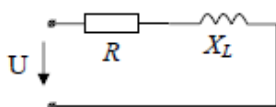


9. Определить, какие из трех источников ЭДС генерируют энергию, а какие потребляют, если $R_1=6$ Ом; $R_2=8$ Ом; $R_3=3$ Ом; $E_1=10$ В; $E_2=30$ В; $E_3=30$ В.



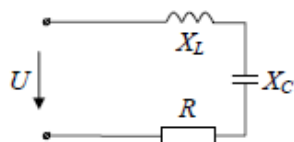
- 1) E_1 – генер., E_2 и E_3 – потр.;
- 2) E_2 – генер., E_1 и E_3 – потр.;
- 3) E_2 и E_3 – генер., E_1 – потр.;
- 4) E_3 – генер., E_1 и E_2 – потр.;
- 5) E_1 и E_3 – генер., E_2 – потр.

10. По какой формуле определяется полное сопротивление данной цепи:



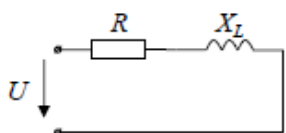
- 1) $Z = \sqrt{R^2 + (X_L - X_C)^2}$;
- 2) $Z = \sqrt{R^2 + X_L^2}$;
- 3) $Z = \sqrt{R^2 + X_C^2}$;
- 4) $Z = R$?

11. Какая формула для расчета тока справедлива для данной цепи:



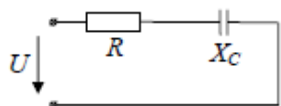
- 1) $I = \frac{U}{\sqrt{R^2 + X_L^2}}$;
- 2) $I = \frac{U}{R}$;
- 3) $I = \frac{U}{\sqrt{R^2 + (X_L - X_C)^2}}$?

12. Цепь переменного тока, к которой приложено напряжение $U=220$ В, состоит из последовательно включенных резистора $R=40$ Ом и катушки индуктивности с сопротивлением $X_L=30$ Ом. Определить ток, проходящий в данной цепи.



- 1) 4,4 А;
- 2) 6 А;
- 3) 8,6 А;
- 4) 10 А.

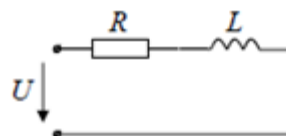
13. Какая векторная диаграмма соответствует указанной цепи?



- 1)
- 2)
- 3)

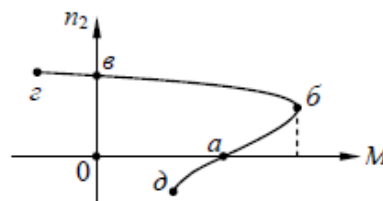
14. Напряжение на зажимах цепи с R и L элементами $U=141$ В. Определить напряжения U_R и U_L , если частота питающего напряжения $f=0$.

- 1) $U_R=70,5$ В; $U_L=70,5$ В;
- 2) $U_R=100$ В; $U_L=100$ В;
- 3) $U_R=141$ В; $U_L=0$ В;
- 4) $U_R=0$ В; $U_L=141$ В.



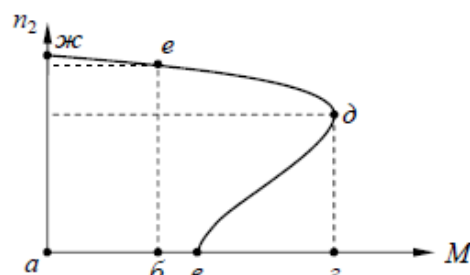
15. Какой участок механической характеристики асинхронного двигателя соответствует устойчивой работе в двигательном режиме:

- 1) ab ;
- 2) $вг$;
- 3) $бв$;
- 4) $аδ$?



16. Каким отрезком на графике механической характеристики асинхронного двигателя определяется величина пускового момента двигателя:

- 1) ab ;
- 2) $ав$;
- 3) $вг$;
- 4) $ед$?



17. Как изменится скольжение асинхронного двигателя, если уменьшить тормозной момент на его валу:

1) не изменится; 2) увеличится; 3) уменьшится; 4) для ответа на вопрос недостаточно данных?

18. С какой целью при пуске двигателя в цепь обмотки ротора с контактными кольцами вводят добавочное сопротивление:

- 1) для уменьшения пускового момента и пускового тока;
- 2) для уменьшения времени разбега;
- 3) для уменьшения пускового тока и увеличения пускового момента;
- 4) для увеличения тока холостого хода?

19. При регулировании частоты вращения асинхронного трехфазного двигателя с фазным ротором были получены следующие частоты вращения: 1475; 1450; 1425; 1400 об/мин. Каким способом осуществлялось регулирование частоты вращения:

- 1) за счет изменения числа пар полюсов;
- 2) за счет изменения сопротивления в цепи ротора?

Задания для оценивания результатов обучения в виде владений (третий этап освоения компетенций)

Для оценивания результатов обучения в виде владений используются оценочные средства в виде экзамена.

Вопросы для проведения экзамена для проверки знаний по компетенциям ОПК-1 и ПК-3:

Вопросы к текущему и рубежному контролю по теоретическому материалу

1. Основные определения в электротехнике.
2. Электрические цепи и их классификации.
3. Источники электрической энергии, источники ЭДС и тока.
4. Расчет цепей постоянного тока.
5. Первый закон Кирхгофа.
6. Второй закон Кирхгофа.
7. Применение законов Ома и Кирхгофа для расчетов электрических цепей.
8. Метод узловых потенциалов
9. Метод контурных токов.
10. Последовательное и параллельное соединение элементов электрической цепи.
11. Последовательное и параллельное соединение ЭДС
12. Работа и мощность электрического тока, энергетический баланс.
13. Магнитное поле, индуктивность и ёмкость в электрических цепях.
14. ЭДС самоиндукции и индуктивность, энергия магнитного поля.
15. Ёмкость проводящих тел, конденсаторы, энергия электрического поля.
16. Однофазные электрические цепи синусоидального тока.
17. Мощность в цепи синусоидального тока.
18. Трёхфазные электрические цепи.
19. Расчет трёхфазных цепей
20. Трансформаторы.
21. Особенности трёхфазных трансформаторов.
22. Электрические измерения.
21. Измерительные приборы и методы измерений.
22. Виды погрешностей измерения и классы точности.
23. Введение в электронику
24. Полупроводниковые диоды
25. Биполярные транзисторы
26. Полевые транзисторы
27. Тиристоры
28. Оптоэлектронные приборы
29. Операционные усилители
30. Интегральные микросхемы
31. Аналоговые электронные устройства. усилители
32. Схемы на основе операционных усилителей
33. Усилители
34. Электронные фильтры
35. Генераторы гармонических сигналов
36. Вторичные источники питания
37. Цифровая и импульсная электроника.

Пример экзаменационного билета по дисциплине «Электротехника и электроника»:

БАШКИРСКИЙ ГОСУДАРСТВЕННЫЙ УНИВЕРСИТЕТ

Курсовые экзамены за 2017/2018 уч.гг.

Дисциплина: Электротехника и электроника:

Экзаменационный билет 5

Вопрос 1 (15 баллов). Применение законов Ома и Кирхгофа для расчетов электрических цепей.

Вопрос 2 (15 баллов). Трехфазные электрические цепи.

Зав.кафедрой физики и технологии наноматериалов

Р.Р. Мулюков

Методические материалы, определяющие процедуры оценивания знаний, умений, навыков и опыта деятельности, характеризующих этапы формирования компетенций

Методические материалы, определяющие процедуры оценивания знаний, умений, навыков и (или) опыта деятельности, характеризующих этапы формирования компетенций определены локальными нормативными актами БашГУ: Фонд оценочных средств образовательной программы, Положение о промежуточной аттестации студентов от 04.07.2014 г., Положение о модульно-рейтинговой системе обучения и оценки успеваемости студентов БашГУ от 26.09.2014 г., а также соответствующими разделами стандарта настоящей дисциплины.

Модульно-рейтинговая система обучения и оценки успеваемости студентов представляет собой комплексную систему поэтапного оценивания уровня освоения дисциплин основной образовательной программы по направлению (специальности) высшего образования, при которой осуществляется структурирование содержания каждой учебной дисциплины на модули и проводится регулярная оценка знаний и умений студентов в течение семестра. При рейтинговой системе все знания, умения и навыки, приобретаемые студентами в процессе изучения дисциплины, оцениваются в рейтинговых баллах по 100-бальной шкале.

Знания, умения и навыки студентов оцениваются при текущем, рубежном и итоговом контроле. Текущий контроль - контроль за всеми видами аудиторной и внеаудиторной работы студентов по данному дисциплинарному модулю, результаты которой оцениваются до рубежного контроля.

Рубежный контроль - проверка полноты знаний и умений по материалу модуля в целом.

Итоговый контроль - форма контроля, проводимая по завершении изучения дисциплины в семестре.

При изучении дисциплины «Электротехника и электроника» текущий контроль осуществляется в виде письменных работ (16 баллов за семестр); контрольных работ (24 балла за семестр). Всего за семестр 40 баллов. Рубежный контроль проводится в форме коллоквиума (30 баллов). Всего за семестр 30 баллов. По учебному плану итоговый контроль проводится в форме экзамена (30 баллов). Преподаватель может поощрить студентов за участие в научных конференциях, конкурсах, олимпиадах, за активную работу на аудиторных занятиях, за публикации статей, за работу со школьниками, выполнение заданий повышенной сложности в виде поощрительных баллов (до 10 баллов за семестр).

Перевод оценки из 100-балльной в пятибалльную производится следующим образом:
-отлично - от 80 до 110 баллов (включая 10 поощрительных баллов);
-хорошо - от 60 до 79 баллов;
-удовлетворительно - от 45 до 59 баллов;
-неудовлетворительно - менее 45 баллов.

Методические указания для обучающихся по освоению дисциплины

Основные темы дисциплины «Электротехника и электроника» приведены в таблицах 2 и 3 рабочего плана, где можно ознакомиться с расшифровкой каждой темы и основными понятиями, которые необходимо освоить по каждому модулю. В этих же таблицах подробно прописана тематика самостоятельной работы с указанием литературных источников. По каждой теме самостоятельной работы в рабочей программе указаны соответствующие параграфы основной и дополнительной литературы, которая есть в достаточном количестве в библиотеке. Рекомендуется активно пользоваться электронными ресурсами библиотеки читального зала физико-технического института.

Самостоятельную работу нужно выполнять систематически для последовательного понимания материала и готовности к промежуточным и рубежным контролям. На кафедре висит график работы преподавателя со студентами. При возникновении вопросов необходимо обращаться к лектору в указанное время за консультацией.

Обязательное условие успешного освоения лекционного материала – внимательно слушать объяснения преподавателя, вести краткий конспект, задавать вопросы лектору, если возникает непонимание материала. Очень полезно обратиться к литературе, которую рекомендовал преподаватель по каждой лекции, и уяснить непонятные моменты. Если по какой-либо причине лекционное занятие было пропущено, материал необходимо проработать по рекомендуемой литературе, в противном случае следующая тема будет непонятна.

При подготовке и проведении занятий преподавателю необходимо обратить внимание на следующие моменты:

- на необходимость введения четких определений всех новых понятий и терминов, рассматриваемых по каждой теме;
- на актуальность рассматриваемых вопросов в различных системах связи;
- на связь рассматриваемых вопросов со смежными дисциплинами, в частности, с физикой, математикой, электротехникой, вычислительной техникой.

Качественное преподавание дисциплины «Электротехника и электроника» невозможно без использования современной вычислительной техники и мультимедийного оборудования. Необходимо добиваться высокой наглядности при изложении физических процессов в различных приборах электроники. Особое внимание необходимо обратить на изучение эквивалентных схем диодов и транзисторов, на особенности и возможности эксплуатации приборов в области высоких частот, при импульсных воздействиях и в предельных режимах.

Лабораторные занятия требуют предварительной подготовки. Получив у преподавателя тему работы необходимо: проработать теоретический материал по данной работе (лекционный либо по учебной литературе); спланировать выполнение лабораторной работы: четко уяснить порядок выполнения работы, подготовить таблицы для записи полученных результатов, продумать возможности снижения систематических и случайных ошибок. Перед выполнением работы необходимо сдать допуск преподавателю. После снятия результатов и их обработки с учетом теории погрешности, нужно проанализировать полученные результаты, сформулировать вывод и подготовить контрольные вопросы, которые приведены в конце работы.

При выполнении лабораторных работ студент должен продемонстрировать следующее:

- степень усвоения теоретического материала;
- умение применения теоретического материала при анализе полученных экспериментальных данных
- умение расчетов погрешностей экспериментальных данных и расчетных значений;
- умение обоснования эффективности предлагаемых или рассматриваемых технических решений при выполнении лабораторных работ,
- объем и полноту изучения рекомендованных литературных источников.

4.3 Рейтинг-план дисциплины

Рейтинг–план дисциплины представлен в приложении 1.

5. Учебно-методическое и информационное обеспечение дисциплины

5.1. Перечень основной и дополнительной учебной литературы, необходимой для освоения дисциплины

При изучении дисциплины «Электротехника и электроника» предусмотрены следующие виды самостоятельной работы:

Самостоятельная работа с литературой. Темы для самостоятельного изучения приведены в рабочей программе по каждому модулю с указанием параграфов основной и дополнительной литературы, в достаточном количестве содержащейся в библиотеке. Контроль данной работы проходит в начале каждого лекционного занятия в течение 10-15 минут по тестовым заданиям.

Самостоятельная подготовка по материалам лекций к прохождению промежуточного и рубежного контроля. Вопросы по данным видам контроля приведены в соответствующей главе и выдаются студентам заблаговременно. Контроль данной работы проходит в начале каждого лекционного занятия в течении 10-15 минут по тестовым заданиям.

Самостоятельная работа по подготовке к лабораторной работе, включающая в себя изучение теоретического материала, планирование эксперимента, подготовку экспериментального журнала. Необходимый методический материал приведен в Методических указаниях к лабораторной работе, выдаваемых студенту преподавателем заранее. Перечень методических указаний приведен в пункте дополнительной литературы. Контроль данной работы проходит в начале каждого лабораторного занятия в течении 10-15 минут в виде допуска по результатам рабочей дискуссии микро группы студентов, совместно выполняющих данный физический эксперимент.

Самостоятельная работа по математической обработке и анализу полученных результатов, подготовке отчета и ответа на контрольные вопросы. Контроль данной работы проходит на лабораторном занятии в виде защиты отчета и ответа на контрольные вопросы.

На семинарских занятиях будут решаться типовые задачи по изучаемым темам. Самостоятельная работа студентов предполагает решение задач домашнего задания. При этом студенты должны быть готовы к показу задачи в аудитории при разборе и анализе домашних задач.

Основная литература:

1. Афанасьева Н.А., Булат Л. П. Электротехника и электроника. Учебное пособие. – Санкт-Петербург, 2006.– 177 с.
2. Электротехника и электроника. Учебное пособие для вузов. Под ред. Кононенко В.В. – 2008. – 778 с.
3. Электротехника и электроника: Учеб. пособие для студ. высш. учеб. заведений/М.А. Жаворонков, А.В. Кузин. – Москва, 2005. – 400 с.

Дополнительная литература:

1. Общая электротехника: Учеб. пособие для вузов/Под ред. А.Т. Блажкина. –

Ленинград, 1986. – 592 с.

2. Миловзоров О.В., Панков И.Г. Электроника. – М: Высш. шк., 2006. – 287 с.

3. Цуркин А.П. Мосолов Д.Н. Учебное пособие по курсу Электротехники и электроники. Москва 2008 -150с

5.2. Перечень ресурсов информационно-телекоммуникационной сети

"Интернет" (далее - сеть «Интернет»), необходимых для освоения дисциплины

Курсы и конспекты лекций по металловедению доступны по следующим адресам:

http://mateltech.narod.ru/course/course_cont.htm (курс лекций)

<http://window.edu.ru/resource/953/73953> (конспект лекций)

<http://lms.kgeu.ru/course/view.php?id=251> (курс лекций)

6. Материально-техническая база, необходимая для осуществления образовательного процесса по дисциплине

Для проведения лекционных занятий используется аудиторный фонд физико-технического института (415 аудитория).

Лабораторные занятия проводятся в специализированной лаборатории физико-технического института (224 аудитория). В таблице приведены сведения об основном оборудовании, которое используется при выполнении лабораторных работ.

Материально-техническая база, необходимая для осуществления образовательного процесса по дисциплине приведена в таблице:

Таблица 5

Наименование специализированных аудиторий, кабинетов, лабораторий	Вид занятий	Наименование оборудования, программного обеспечения
1	2	3
Аудитория 415	Лекции	Компьютер, мультимедийный проектор, экран, доска, программы: Windows, MS Power Point
Аудитория 224	Лабораторные работы по электротехники и электроники	2 компьютера, лабораторные стенды (10 шт.), генератор, осциллограф

Приложение 1

Рейтинг-планы дисциплины «Электротехника и электротехника»

Направление 28.03.03 «Наноматериалы»
курс 2 семестр 3, 4 2017 /2018 гг.

Количество часов по учебному плану 216 , в т.ч. аудиторная работа 34 часов (лекция), 68 часов лабораторные занятия, 18 часов (практические занятия), самостоятельная работа 56 часа

Виды учебной деятельности студентов	Балл за конкретное задание	Число заданий за семестр	Баллы	
			Минимальный	Максимальный
Модуль 1 Электрические цепи постоянного тока. Электрические цепи переменного тока.				
Текущий контроль.				
1. Письменная работа	0-4	2	0	8
2. Контрольная работа	0-12	1	0	12
Рубежный контроль.				
1.Коллоквиум	0-15	1	0	15
Всего баллов за модуль:			0	35
Модуль II. Полупроводниковые приборы. Интегральные микросхемы. Цифровая и импульсная электроника.				
Текущий контроль				
1. Письменная работа	0-4	2	0	8
2. Контрольная работа	0-12	1	0	12
Рубежный контроль				
1.Коллоквиум	0-15	1	0	15
Всего баллов за модуль:			0	35
Поощрительные баллы				
1. Студенческие олимпиады	10	1	0	10
Посещаемость (баллы вычитаются из общей суммы набранных баллов)				
1.Посещаемость лекционных занятий			0	-6
Итоговый контроль				
1.Экзамен.	0-30	1	0	30
ИТОГО за семестр по видам контроля:	Текущий контроль. 1. Контрольные работы – 24 балла. 2. Письменные работы – 16 баллов. Всего по текущему контролю – 40 баллов (40% общей рейтинговой оценки) Рубежный контроль. 1.Коллоквиумы – 30 баллов. Всего по рубежному контролю – 30 баллов (30% общей рейтинговой оценки). Поощрительные баллы – 10 баллов. Итоговый контроль (экзамен) – 30 баллов.			
ИТОГО за семестр:			0	110

Приложение 2

ФЕДЕРАЛЬНОЕ ГОСУДАРСТВЕННОЕ БЮДЖЕТНОЕ ОБРАЗОВАТЕЛЬНОЕ УЧРЕЖДЕНИЕ ВЫСШЕГО ОБРАЗОВАНИЯ
«БАШКИРСКИЙ ГОСУДАРСТВЕННЫЙ УНИВЕРСИТЕТ»

СОДЕРЖАНИЕ РАБОЧЕЙ ПРОГРАММЫ

дисциплины Электротехника и электроника на 3, 4 семестр
(наименование дисциплины)

Рабочую программу осуществляют:

Зачетных единиц трудоемкости (ЗЕТ) 6

Учебных часов:

лекций 18, лаб. 36, практ. 18, (3 семестр)

лекций 16, лаб. 32, - _____ (4 семестр)

Лекции: профессор кафедры Физики и технологии наноматериалов,
д.ф.-м.н., Юмагузин Ю.М.
(должность, уч. степень, ф.и.о.)

самостоятельная работа бакалавров 56 (3, 4 семестры)

КСР 4 (3,4 семестры)

Контроль 36 (4 семестр)

В том числе контактных часов: 120

Лабораторные и практические занятия: профессор кафедры физики и
технологии наноматериалов, д.ф.-м.н., Юмагузин Ю.М.
(должность, уч. степень., ф.и.о.)

3, 4 семестр

Таблица 3

№ п/п	Тема и содержание	Форма изучения материалов (лекции, практические занятия, семинарские занятия, лабораторные работы, самостоятельная работа)	Кол-во часов аудиторной работы	Основная и дополнительная литература, рекомендуемая студентам	Задания по самостоятельной работе студентов с указанием литературы, номеров задач	Количество часов самостоят. работы	Форма контроля самостоятельной работы студентов (коллоквиумы, контрольные работы, компьютерные тесты и т.п.)
1	2	3	4	5	6	7	8
Электротехника							
1.	Основные определения. Электрические цепи и их классификации. Источники электрической энергии. Источники эдс и тока. Первый закон Кирхгофа. Второй закон Кирхгофа. Применение законов Ома и Кирхгофа для расчетов электрических цепей. Метод узловых потенциалов. Метод контурных токов. Последовательное и параллельное соединение	Лекция Лабораторные Практика	22 20	Осн. [1-8] Доп. [1]	Основные положения электричества	10	опрос

<p>элементов электрической цепи. Последовательное и параллельное соединение эдс Работа и мощность электрического тока. Энергетический баланс. Баланс мощностей. Условие передачи приёмнику максимальной энергии. Пример решения задачи, с цепями постоянного тока. ЭДС самоиндукции и индуктивность энергия магнитного поля. Емкость проводящих тел. конденсаторы. Энергия электрического поля. Среднее и действующее значение переменного тока . Векторные диаграммы. Расчёт цепей синусоидального тока символическим методом . Закон Ома в комплексной форме. Законы кирхгофа в комплексной форме. Мощность в цепи синусоидального тока. Цепи с последовательным соединением элементов RLC. Цепи с параллельным соединением ветвей. Резонанс напряжений.</p>						
--	--	--	--	--	--	--

	Резонанс токов. Пример задачи по расчету цепей переменного тока . Трехфазные электрические цепи. Общие сведения. Расчет трехфазных цепей. Трансформаторы.						
2.	Однофазные электрические цепи синусоидального тока. Электрические измерения. Измерительные приборы и методы измерений. Виды погрешностей измерения и классы точности. Системы электроизмерительных приборов. Асинхронные машины. Эквивалентная схема двигателя. Рабочие характеристики двигателя. Синхронные машины.	Лекция Лабораторные Практика	20 22	Осн. [1-8,] Доп. [1-2, 3-5]	электричество	12	доклад
3.	Полупроводники	Лекция Лабораторные Практика	6 4	Осн. [1-5] Доп. [3,4,8,1]	.	6	
4	Биполярные транзисторы	Лекция Лабораторные Практика	4 2	Осн. [3-7] Доп. [1,6,7,2]		4	
5	Полевые транзисторы	Лекция Лабораторные	4 2	Осн. [14,15] Доп. [21]		4	

		Практика					
	Тиристоры						
6	Оптоэлектронные приборы	Лекция Лабораторные Практика	4 2	Осн. [6,7]	Электричество	4	доклад
7	Операционные усилители	ЛК ЛР СР	4	Осн. [1,6,7] Доп. [3]		8	доклад
8	Интегральные микросхемы	ЛК ЛР СР	4	Осн. [1-3] Доп. [2-7]		8	
		ИТОГО	120			56	зачет экзамен