

ФГБОУ ВО «БАШКИРСКИЙ ГОСУДАРСТВЕННЫЙ УНИВЕРСИТЕТ»
ФИЗИКО-ТЕХНИЧЕСКИЙ ИНСТИТУТ

УТВЕРЖДЕНО:

на заседании кафедры
протокол № 7 от «5» июня 2018 г.

Зав. кафедрой



/ Мулюков Р.Р.

СОГЛАСОВАНО:

Согласовано:
Председатель УМК факультета /института



/ Балапанов М.Х.

РАБОЧАЯ ПРОГРАММА ДИСЦИПЛИНЫ (МОДУЛЯ)

дисциплина **«НАЧЕРТАТЕЛЬНАЯ ГЕОМЕТРИЯ И КОМПЬЮТЕРНАЯ ГРАФИКА»**

(наименование дисциплины)

Вариативная часть

(Цикл дисциплины и его часть (базовая, вариативная, дисциплина по выбору))

программа бакалавриата

Направление подготовки (специальность)

28.03.03 Наноматериалы

(указывается код и наименование направления подготовки (специальности))

Направленность (профиль) подготовки

"Объемные наноструктурные материалы"

(указывается наименование направленности (профиля) подготовки)

Квалификация

Бакалавр

(указывается квалификация)

Разработчик (составитель)	_/ <u>Фазлыхметов Р.Ф.</u>
доц., к.т.н	(подпись, Фамилия И.О.)
<i>(должность, ученая степень, ученое звание)</i>	

Для приема: 2018 г.

Уфа 2018 г.

Составитель / составители: доц., к.т.н Фазлыхметов Р.Ф.

Рабочая программа дисциплины утверждена на заседании кафедры физики и технологии наноматериалов протокол № 7 от «5» июня 2018 года.

Заведующий кафедрой

—  / Мулюков Р.Р./

СОДЕРЖАНИЕ РАБОЧЕЙ ПРОГРАММЫ ДИСЦИПЛИНЫ

1. Перечень планируемых результатов обучения по дисциплине (модулю), соотнесенных с планируемыми результатами освоения образовательной программы *(с ориентацией на карты компетенций)*
2. Указание места дисциплины (модуля) в структуре образовательной программы;
3. Объем дисциплины (модуля) в зачетных единицах с указанием количества академических или астрономических часов, выделенных на контактную работу обучающихся с преподавателем (по видам учебных занятий) и на самостоятельную работу обучающихся;
4. Содержание дисциплины (модуля), структурированное по темам (разделам) с указанием отведенного на них количества академических или астрономических часов и видов учебных занятий;
5. Перечень учебно-методического обеспечения для самостоятельной работы обучающихся по дисциплине (модулю);
6. Фонд оценочных средств для проведения промежуточной аттестации обучающихся по дисциплине (модулю);
7. Перечень основной и дополнительной учебной литературы, необходимой для освоения дисциплины (модуля);
8. Перечень ресурсов информационно-телекоммуникационной сети "Интернет" (далее - сеть «Интернет»), необходимых для освоения дисциплины (модуля);
9. Методические указания для обучающихся по освоению дисциплины (модуля);
10. Перечень информационных технологий, используемых при осуществлении образовательного процесса по дисциплине (модулю), включая перечень программного обеспечения и информационных справочных систем (при необходимости);
11. Описание материально-технической базы, необходимой для осуществления образовательного процесса по дисциплине (модулю).

1. Перечень планируемых результатов обучения по дисциплине, соотнесенных с планируемыми результатами освоения образовательной программы (с ориентацией на карты компетенций)

Процесс изучения дисциплины «Начертательная геометрия и компьютерная графика» направлен на формирование элементов следующих компетенций в соответствии с ФГОС ВО и ОП ВО по данному направлению подготовки:

ОПК-1 способностью применять базовые знания математических и естественнонаучных дисциплин, дисциплин общепрофессионального цикла в объеме необходимом в профессиональной деятельности основных законов соответствующих наук, разработанных в них подходов, методов и результатов математического анализа и моделирования, теоретического и экспериментального исследования;

ОПК-4 способностью применять навыки сбора данных, изучения, анализа и обобщения научно-технической информации по тематике исследования, разработки и использования технической документации, основных нормативных документов по вопросам интеллектуальной собственности, подготовки документов к патентованию, оформлению ноу-хау;

ОПК-5 способностью решать стандартные задачи профессиональной деятельности на основе информационной и библиографической культуры с применением информационно-коммуникационных технологий и с учетом основных требований информационной безопасности.

Табл. 1

Планируемые результаты обучения		Формируемая компетенция (с указанием кода)
Знания	Модуль «Начертательная геометрия и компьютерная графика» представляет собой одну из основополагающих дисциплин в профессиональной подготовке физиков по профилю «Объемные наноструктурные материалы». Обучающийся должен знать методы построения изображения на чертеже. Понятие о плоскости, точки, прямой. Понятие о проекциях. Виды проекций.	ОПК-1,4, 5;
	способностью использовать в познавательной и профессиональной деятельности базовые знания в области математики и естественных наук	ОПК-1,4, 5;
	способностью приобретать новые знания, используя современные образовательные и информационные технологии	ОПК-1,4, 5;

Умения	<ul style="list-style-type: none">- Методы построения изображения на чертеже. Понятие о плоскости, точки, прямой. Понятие о проекциях. Виды проекций.- Основные требования к оформлению чертежа детали. Изучение основных требований к линиям на чертеже (толщины линий,	ОПК-1,4, 5;
--------	---	-------------

	обозначение геометрических соотношений-размеров на чертеже детали).	
	Правила простановки размеров на чертеже. Понятие о базах в машиностроении. Аксонометрические проекции. Правила построения разрезов и сечений на чертеже.	ОПК-1,4, 5;
Владения (навыки / опыт деятельности)	Правила оформления сборочного чертежа (сборочной единицы). Правила оформления чертежей деталировки. Составление спецификации на изделие. Виды соединений деталей (разъемные резьбовые, неразъемные соединения). Виды стандартизованных профилей в машиностроении. Обозначения стандартизованных изделий в КД.	ОПК-1,4, 5;

2. Место дисциплины в структуре образовательной программы

Дисциплина относится к циклу базовых дисциплин учебного плана по направлению 28.03.03 «Наноматериалы», профиль «Объемные наноструктурные материалы».

Дисциплина базируется на курсах «Аналитическая геометрия», «Информатика».

Освоение дисциплины «Начертательная геометрия и компьютерная графика» подготавливает бакалавров к выполнению научной работы и инженерной деятельности в области разработки и исследования функциональных наноматериалов. Модуль «Начертательная геометрия и компьютерная графика» представляет собой одну из основополагающих дисциплин в профессиональной подготовке бакалавров по профилю «Объемные наноструктурные материалы».

3. Объем дисциплины (модуля) в зачетных единицах с указанием количества академических или астрономических часов, выделенных на контактную работу обучающихся с преподавателем (по видам учебных занятий) и на самостоятельную работу обучающихся

Согласно ОП подготовки магистра по направления 28.03.03 «Наноматериалы», профиль «Объемные наноструктурные материалы» и рабочему учебному плану (РУП) по дисциплине «Начертательная геометрия и компьютерная графика» отводится:

общий объем часов по дисциплине 144 (всего 4 ЗЕТ); в том числе аудиторных часов 72;
контактных часов 74

Разбиение общего числа часов по видам учебных занятий с указанием их

объемов приведено в таблице 1

Табл. 1

Виды учебной работы	Количество часов по семестрам	
	Общий объем по РУП	№ семестра __1__
Аудиторные занятия	72	72
Лекции	18	18
Лабораторные занятия	36	36
Практические занятия	18	18
Самостоятельная работа	70	70
Контроль самостоятельной работы (КСР)	2	2
Виды контроля		зачет

ФЕДЕРАЛЬНОЕ ГОСУДАРСТВЕННОЕ БЮДЖЕТНОЕ ОБРАЗОВАТЕЛЬНОЕ УЧРЕЖДЕНИЕ ВЫСШЕГО
ОБРАЗОВАНИЯ

«БАШКИРСКИЙ ГОСУДАРСТВЕННЫЙ УНИВЕРСИТЕТ»

СОДЕРЖАНИЕ РАБОЧЕЙ ПРОГРАММЫ

дисциплины Начертательная геометрия и компьютерная графика на 1 семестр

(наименование дисциплины)

Рабочую программу осуществляют:

Зачетных единиц трудоемкости (ЗЕТ) 4

Учебных часов:

лекций 18, лаб. 36, практ. 18,

Лекции: профессор кафедры Физики и технологии наноматериалов,

д.ф.-м.н., Юмагузин Ю.М.

(должность, уч. степень, ф.и.о.)

самостоятельная работа бакалавров 70

КСР 2

Контроль: зачет 1 семестр

В том числе контактных часов: 74

Лабораторные и практические занятия: профессор кафедры физики и
технологии наноматериалов, д.ф.-м.н., Юмагузин Ю.М.

(должность, уч. степень, ф.и.о.)

N	Тема и содержание	Форма изучения материала	Кол-во часов	Межпредметные связи	Инновационные методы в обучении	Основная и дополнительная литература рекомендуемая студентам (по списку)	Задания по самостоятельной работе студентов	Кол-во часов СРС	Формы контроля СРС (коллоквиумы, контрольные работы, компьютерные тесты и т.п.)
1	2	3	4	5	6	7	8	9	10
1	<p><u>Введение в курс.</u> Понятие о предмете «Инженерная и компьютерная графика». Цели и задачи курса. Методы построения изображения на чертеже. Понятие о плоскости, точки, прямой. Понятие о проекциях. Виды проекций.</p>	ЛК	2	«Черчение», «Начертательная геометрия», «САПР технологических процессов»	Применение программного пакета «Компас-3D» для создания конструкторской документации	1 - 4			
2	<p><u>Правила построения чертежа детали.</u> Ознакомление с ЕСКД (ГОСТ 2.301-68...2.304-81). Основные требования к оформлению чертежа детали. Изучение основных требований к линиям на чертеже (толщины линий, обозначение</p>	ЛК, ЛР	4	«Черчение», «Начертательная геометрия», «САПР технологических процессов»	Применение программного пакета «Компас-3D» для создания конструкторской документации	1 - 4			

геометрических соотношений- размеров на чертеже детали).								
---	--	--	--	--	--	--	--	--

	Правила простановки размеров на чертеже. Понятие о базах в машиностроении. АксонOMETрические проекции. Правила построения разрезов и сечений на чертеже.								
3	<u>Оформление конструкторской документации (КД) на изделие.</u> Понятие об изделии. Виды чертежей (сборочный чертеж, деталировка). Правила оформления сборочного чертежа (сборочной единицы). Правила оформления чертежей деталировки. Составление спецификации на изделие.	ЛК, ЛР	6	«Черчение», «Начертательная геометрия», «САПР технологических процессов»	Применение программного пакета «Компас-3D» для создания конструкторской документации	1 - 4			
4	<u>Основные стандартизованные изделия в машиностроении.</u> Виды соединений деталей (разъемные резьбовые, неразъемные соединения). Виды стандартизованных профилей в машиностроении. Обозначения стандартизованных изделий в КД.	ЛК, ЛР	4	«Черчение», «Начертательная геометрия», «САПР технологических процессов»	Применение программного пакета «Компас-3D» для создания конструкторской документации	1 - 4			
5	<u>Системы автоматизированного проектирования (САПР) технологических процессов.</u> Назначение САПР. Особенности использования СПАР в подготовке КД. Ознакомление с программным продуктом «Компас-3D».	ЛК, ЛР	2	«Черчение», «Начертательная геометрия»	Применение программного пакета «Компас-3D» для создания конструкторской документации	1-5			

5. Перечень учебно-методического обеспечения для самостоятельной работы обучающихся по дисциплине

При изучении дисциплины «Начертательная геометрия и компьютерная графика» предусмотрены следующие виды самостоятельной работы:

Самостоятельная работа с литературой. Темы для самостоятельного изучения приведены в рабочей программе по каждому модулю с указанием параграфов основной и дополнительной литературы, в достаточном количестве содержащейся в библиотеке.

Контроль данной работы проходит в начале каждого лекционного занятия в течение 10-15 минут по тестовым заданиям.

Самостоятельная подготовка по материалам лекций к прохождению промежуточного и рубежного контроля. Вопросы по данным видам контроля приведены в соответствующей главе и выдаются студентам заблаговременно. Контроль данной работы проходит в начале каждого лекционного занятия в течении 10-15 минут по тестовым заданиям.

Самостоятельная работа по подготовке к лабораторной работе, включающая в себя изучение теоретического материала, планирование эксперимента, подготовку экспериментального журнала. Необходимый методический материал приведен в Методических указаниях к лабораторной работе, выдаваемых студенту преподавателем заранее. Перечень методических указаний приведен в пункте дополнительной литературы. Контроль данной работы проходит в начале каждого лабораторного занятия в течении 10-15 минут в виде допуска по результатам рабочей дискуссии микро группы студентов, совместно выполняющих данный физический эксперимент.

Самостоятельная работа по математической обработке и анализу полученных результатов, подготовке отчета и ответа на контрольные вопросы. Контроль данной работы проходит на лабораторном занятии в виде защиты отчета и ответа на контрольные вопросы.

На практических занятиях будут решаться типовые задачи по изучаемым темам.

Самостоятельная работа студентов предполагает решение задач домашнего задания. При этом студенты должны быть готовы к показу задачи в аудитории при разборе и анализе домашних задач.

6. Фонд оценочных средств для проведения промежуточной аттестации обучающихся по дисциплине

Перечень компетенций с указанием этапов их формирования в процессе освоения образовательной программы. Описание показателей и критериев оценивания компетенций на различных этапах их формирования, описание шкал оценивания

ОПК-1 способностью применять базовые знания математических и естественнонаучных дисциплин, дисциплин общепрофессионального цикла в объеме необходимом в профессиональной деятельности основных законов соответствующих наук, разработанных в них подходов, методов и результатов математического анализа и

моделирования, теоретического и экспериментального исследования;

Этапы формирования компетенций	Критерии оценивания результатов обучения				Оценочные средства
	2	3	4	5	
Знать: 1) теоретические основы, основные понятия,	Имеет частичные знания об основных	В целом знает об основных понятиях	Знает об основных понятиях и законах построения	Знает об основных понятиях и законах построения	письменные работы по теоретическому материалу;

компьютерной графики 2) методы построения изображения на чертеже. Понятие о плоскости, точки, прямой. Понятие о проекциях. Виды проекций.	понятиях построения изображения на чертеже, о проекциях, виды проекций.	начертательной геометрии и компьютерной графики	изображения на чертеже, о проекциях, виды проекций, но допускает незначительные ошибки	изображения на чертеже, о проекциях, виды проекций.	аудиторные и домашние задания по практическим занятиям; собеседование
Уметь: -построения изображения на чертеже. Понятие о плоскости, точки, прямой. Понятие о проекциях. Виды проекций. - требования к оформлению чертежа детали. Изучение основных требований к линиям на чертеже (толщины линий, обозначение геометрических соотношений-размеров на чертеже детали).	Не показывает сформированные умения в построении изображения на чертеже. Нет понятий о плоскости, точки, прямой. Не знает требований к оформлению чертежа детали.	Умеет частично оценивать степень требований к оформлению чертежа детали, основные требования к линиям на чертеже (толщины линий, обозначение геометрических соотношений-размеров на чертеже детали).	Оценивает степень требований к оформлению чертежа детали, основные требования к линиям на чертеже (толщины линий, обозначение геометрических соотношений-размеров на чертеже детали).	Достоверно оценивает требования к оформлению чертежа детали, основные требования к линиям на чертеже (толщины линий, обозначение геометрических соотношений-размеров на чертеже детали).	проведение контрольных работ по решению задач; коллоквиум
Владеть: Правила оформления сборочного чертежа (сборочной единицы). Правила оформления чертежей деталировки. Составление спецификации на изделие. Виды соединений деталей (разъемные резьбовые, неразъемные соединения). Виды стандартизованных профилей в машиностроении	Не владеет основными требованиями к линиям на чертеже (толщины линий, обозначение геометрических соотношений-размеров на чертеже детали).	Владеет основными требованиями к линиям на чертеже (толщины линий, обозначение геометрических соотношений-размеров на чертеже детали).	Использует правила оформления сборочного чертежа (сборочной единицы). Правила оформления чертежей деталировки. Составление спецификации на изделие. Виды соединений деталей (разъемные резьбовые, неразъемные соединения).	Владеет в полной мере правилами оформления сборочного чертежа (сборочной единицы). Правилами оформления чертежей деталировки. Составление спецификации на изделие. Виды соединений деталей (разъемные резьбовые, неразъемные соединения)	зачет

ОПК-4 способностью применять навыки сбора данных, изучения, анализа и обобщения научно-технической информации по тематике исследования, разработки и использования технической документации, основных нормативных документов по вопросам интеллектуальной собственности, подготовки документов к патентованию, оформлению ноу-хау

Этапы формирования компетенций	Критерии оценивания результатов обучения				Оценочные средства
	2	3	4	5	
Знать: 1) теоретические основы, основные понятия начертательной геометрии; о плоскости, точки, прямой. Понятие о проекциях. Виды проекций. 2) способностью приобретать новые знания, используя современные образовательные и информационные технологии	Имеет частичные знания о теоретических основах, основных понятиях начертательной геометрии;	В целом знает теоретические основы, основные понятия начертательной геометрии; способен приобретать новые знания, используя современные образовательные и информационные технологии	Знает теоретические основы, основные понятия начертательной геометрии; способен приобретать новые знания, используя современные образовательные и информационные технологии	Знает теоретические основы, основные понятия начертательной геометрии; способен приобретать новые знания, используя современные образовательные и информационные технологии	письменные работы по теоретическому материалу; аудиторные и домашние задания по практическим занятиям, собеседование
Уметь: построения	Не показывает сформированные	Умеет частично оценивать	Оценивает степень	Достоверно оценивает	проведение контрольных работ

изображения на чертеже, основные требования к оформлению чертежа детали, изучение основных требований к линиям на чертеже (толщины линий, обозначение геометрических соотношений-размеров на чертеже детали).	умения в построении изображения на чертеже, основные требования к оформлению чертежа детали, изучение основных требований к линиям на чертеже (толщины линий, обозначение геометрических соотношений-размеров на чертеже детали).	построение изображения на чертеже, основные требования к оформлению чертежа детали, изучение основных требований к линиям на чертеже (толщины линий, обозначение геометрических соотношений-размеров на чертеже детали).	построения изображения на чертеже, основные требования к оформлению чертежа детали, изучение основных требований к линиям на чертеже (толщины линий, обозначение геометрических соотношений-размеров на чертеже детали).	построения изображения на чертеже, основные требования к оформлению чертежа детали, изучение основных требований к линиям на чертеже (толщины линий, обозначение геометрических соотношений-размеров на чертеже детали).	по решению задач; коллоквиум, реферат, тестирование
Владеть: правилами простановки размеров на чертеже, понятие о базах в машиностроении. Аксонометрические проекции. Правила построения разрезов и сечений на чертеже.	Не владеет правилами простановки размеров на чертеже, понятие о базах в машиностроении	Владеет правилами простановки размеров на чертеже, понятие о базах в машиностроении Аксонометрические проекции. Правила построения разрезов и сечений на чертеже.	Использует правила простановки размеров на чертеже, понятие о базах в машиностроении аксонометрические проекции. Правила построения разрезов и сечений на чертеже.	Владеет в полной мере правилами простановки размеров на чертеже, понятие о базах в машиностроении, в том числе аксонометрическими проекциями, правила построения разрезов и сечений на чертеже.	зачет

ОПК-5 способностью решать стандартные задачи профессиональной деятельности на основе информационной и библиографической культуры с применением информационно-коммуникационных технологий и с учетом основных требований информационной безопасности

Этапы формирования компетенций	Критерии оценивания результатов обучения				Оценочные средства
	2	3	4	5	
Знать: 1) теоретические основы, основные понятия начертательной геометрии; о плоскости, точки, прямой. Понятие о проекциях. Виды проекций. 2) способностью приобретать новые знания, используя современные образовательные и информационные технологии	Имеет частичные знания о теоретических основах, основных понятиях начертательной геометрии;	В целом знает теоретические основы, основные понятия начертательной геометрии; способен приобретать новые знания, используя современные образовательные и информационные технологии	Знает теоретические основы, основные понятия начертательной геометрии; способен приобретать новые знания, используя современные образовательные и информационные технологии	Знает теоретические основы, основные понятия начертательной геометрии; способен приобретать новые знания, используя образовательные и информационные технологии	письменные работы по теоретическому материалу; аудиторные и домашние задания по практическим занятиям, собеседование
Уметь: построения изображения на чертеже, основные требования к оформлению чертежа детали, изучение основных требований к линиям на чертеже (толщины линий, обозначение геометрических соотношений-размеров на чертеже детали).	Не показывает сформированные умения в построении изображения на чертеже, основные требования к оформлению чертежа детали, изучение основных требований к линиям на чертеже (толщины линий, обозначение геометрических соотношений-размеров на чертеже детали).	Умеет частично оценивать построение изображения на чертеже, основные требования к оформлению чертежа детали, изучение основных требований к линиям на чертеже (толщины линий, обозначение геометрических соотношений-размеров на чертеже детали).	Оценивает степень построения изображения на чертеже, основные требования к оформлению чертежа детали, изучение основных требований к линиям на чертеже (толщины линий, обозначение геометрических соотношений-размеров на чертеже детали).	Достоверно оценивает построения изображения на чертеже, основные требования к оформлению чертежа детали, изучение основных требований к линиям на чертеже (толщины линий, обозначение геометрических соотношений-размеров на чертеже детали).	проведение контрольных работ по решению задач; коллоквиум, реферат, тестирование

	соотношений-размеров на чертеже детали).	размеров на чертеже детали).	размеров на чертеже детали).		
Владеть: правилами простановки размеров на чертеже, понятие о базах в машиностроении. Аксонометрические проекции. Правила построения разрезов и сечений на чертеже.	Не владеет правилами простановки размеров на чертеже, понятие о базах в машиностроении	Владеет правилами простановки размеров на чертеже, понятие о базах в машиностроении Аксонометрические проекции. Правила построения разрезов и сечений на чертеже.	Использует правила простановки размеров на чертеже, понятие о базах в машиностроении аксонометрические проекции. Правила построения разрезов и сечений на чертеже.	Владеет в полной мере правилами простановки размеров на чертеже, понятие о базах в машиностроении, в том числе аксонометрическими проекциями, правила построения разрезов и сечений на чертеже.	зачет

Типовые контрольные задания или иные материалы, необходимые для оценки знаний, умений, навыков и опыта деятельности, характеризующих этапы формирования компетенций в процессе освоения образовательной программы

Задания для оценивания результатов обучения в виде знаний (первый этап освоения компетенций)

Для оценивания результатов обучения в виде знаний используются следующие оценочные средства:

- письменные работы по теоретическому материалу;
- аудиторные и домашние задания по практическим занятиям ;
- собеседование.

Задания:

1. Методы построения изображения на чертеже.
2. Понятие о плоскости, точки, прямой.
3. Понятие о проекциях. Виды проекций.
4. Основные требования к оформлению чертежа детали.
5. Основные требования к линиям на чертеже.
6. Правила простановки размеров на чертеже.
7. Понятие о базах в машиностроении.
8. Аксонометрические проекции.
9. Правила построения разрезов и сечений на чертеже.
10. Понятие об изделии.
11. Виды чертежей.
12. Правила оформления сборочного чертежа.
13. Правила оформления чертежей деталировки.
14. Составление спецификации на изделие.
15. Виды стандартизованных профилей в машиностроении.

6.2.3. Задания для оценивания результатов обучения в виде владений (третий этап освоения компетенций)

Для оценивания результатов обучения в виде владений используются оценочные средства в виде зачета.

Задание по самостоятельной работе (пример)

Построение и исследование многогранника «Призма»

На формате А3 необходимо выполнить:

1. Построить три проекции треугольной призмы $ABCA'E'C'$ с основаниями ABC , $A'E'C'$, и ребрами: AA' , BE , CC' . AB – линия уровня; h – горизонталь; f – фронталь; p – профильная прямая; l – длина AB . α, β, γ , – углы наклона AB соответственно к плоскостям Π , Π , Π (табл.2.1).
2. Ребро BE разделить точкой K в заданном отношении (табл. 2.2)
3. Определить натуральную величину AC и угол наклона ее к одной из плоскостей проекций: (α° -кплоскости Π ; β° -кплоскости Π ; γ° -кплоскости Π).

Варианты задания

Таблица 2.1

№ варианта	Ребро AB			Координаты точек (X, Y, Z)		
	Положен.	Угол наклона, град.	Длина, мм.	A	C	E
1	h	$\beta = 30^\circ$	25	30,15,40	40,50,70	80,55,20
2	f	$\alpha = 60^\circ$	30	45,10,40	25,25,60	95,40,45
3	p	$\alpha = 45^\circ$	30	10,10,65	45,20,25	85,100,30
4	h	$\beta = 45^\circ$	50	40,0,90	70,20,60	95,55,35
5	f	$\alpha = 45^\circ$	35	45,20,30	25,45,50	120,80,15
6	p	$\alpha = 45^\circ$	30	10,15,70	45,10,30	85,125,30
7	h	$\beta = 45^\circ$	30	40,15,40	50,50,60	110,40,90
8	f	$\alpha = 60^\circ$	30	105,80,95	115,50,70	45,55,35
9	p	$\alpha = 30^\circ$	30	20,50,40	45,90,45	75,35,0
10	h	$\beta = 60^\circ$	20	40,40,40	50,65,75	105,60,0
11	f	$\alpha = 45^\circ$	30	110,70,70	80,105,75	20,30,30
12	P	$\alpha = 30^\circ$	30	30,70,60	0,65,45	85,50,20
13	f	$\alpha = 60^\circ$	30	45,10,40	25,25,60	95,40,45
14	f	$\alpha = 45^\circ$	30	110,70,80	115,50,40	20,30,40
15	p	$\alpha = 30^\circ$	30	45,10,40	25,25,60	105,100,50
16	h	$\beta = 60^\circ$	60	50,0,80	65,35,40	105,60,50
17	f	$\alpha = 30^\circ$	20	120,10,10	130,40,30	40,45,65
18	f	$\alpha = 45^\circ$	30	45,40,45	25,25,60	115,95,50
19	h	$\beta = 60^\circ$	60	105,20,30	95,85,50	30,55,55
20	f	$\alpha = 30^\circ$	20	120,45,10	130,80,30	45,10,20
21	h	$\beta = 60^\circ$	30	120,50,80	130,85,45	40,30,40
22	f	$\alpha = 60^\circ$	30	120,45,30	110,75,50	45,30,25
23	h	$\beta = 60^\circ$	20	125,55,0	135,75,30	15,50,45

24	f	$\alpha=60^\circ$	30	120,45,60	110,75,50	45,30,25
25	h	$\beta=60^\circ$	40	125,80,10	90,85,40	20,50,40
26	f	$\alpha=30^\circ$	30	120,55,80	100,70,95	15,20,45
27	h	$\beta=30^\circ$	30	120,55,80	100,70,95	15,20,45

28	f	$\beta=60^\circ$	60	135,20,40	125,85,60	60,55,75
29	h	$\beta=45^\circ$	30	120,70,80	90,90,90	30,35,40
30	f	$\alpha=45^\circ$	20	110,15,0	120,50,35	15,40,50

Таблица 2.2

Построить		Построить		Построить	
Номер	Угол	Номер	Угол	Угол	Угол
варианта	наклона	варианта	наклона	наклона	наклона
ВК : КЕ	АС,	ВК : КЕ	АС,	АС,	АС,
	град.		град.	град.	град.
1	2:3	16	3:1		α
2	3:2	17	4:2		α
3	1:3	18	2:4		β
4	2:1	19	3:1		β
5	2:1	20	4:1		γ
6	2:1	21	4:3		β
7	2:1	22	3:2		α
8	2:3	23	2:1		α
9	1:3	24	3:2		α
10	3:1	25	2:1		β
11	1:2	26	3:1		β
12	1:2	27	2:3		γ
13	3:2	28	3:2		α
14	1:3	29	1:3		γ
15	3:2	30	2:1		β

План выполнения построений на Листе.

Даны координаты точек А(25;15;40;), С (50;35;30;), Е(95;60;40;), АВ– р,

$\alpha= 60^\circ$, $l = 30$ мм. АВ параллельна плоскости ПЗ и наклонена к П1 под углом $\alpha= 60^\circ$.

План решения задачи

На листе формата А3 проводим две взаимно-перпендикулярные линии. Точку пересечения этих линий принимаем за начало координат О. Вправо от начала координат на горизонтальной линии обозначаем ось УЗ. Влево от начала координат эту линию обозначаем координатой Х. От точки пересечения О вверх обозначаем координату Z, вниз координату У1.

По заданным координатам точек А, С, Е строим их проекции. Для построения горизонтальной проекции точки А берем координату Х точки А и

через нее проводим вертикальную линию, перпендикулярную оси Х, вниз от которой откладываем координату У точки А, а вверх (от оси Х) координату Z. Таким образом мы получим горизонтальную проекцию А1 и фронтальную проекцию А2 точки А. Чтобы найти профильную проекцию точки А через А2 проводим линию связи, перпендикулярную оси Z и от оси Z на этой линии откладываем отрезок равный координате У точки А получаем А3. Через профильную проекцию точки А (А3) вправо вниз под углом $\alpha= 60^\circ$ к оси ОУЗ проводим линию уровня заданной длины $l=30$ мм.

Получаем профильную проекцию отрезка АВ (А3В3). Фронтальную проекции точки В находим, проведя линии связи от В3 перпендикулярно ОZ, а из А2 проводим прямую, параллельную ОZ (Так как две проекции прямой уровня всегда параллельны

осямкоординат, $A_2B_2 \parallel OZ$, $A_1B_1 \parallel OY_1$). Пересечение данных прямых даст нам

фронтальную проекцию точки В (В2). Для определения горизонтальной проекции точки В от А1 вниз проводим вертикальную линию, на которой откладываем от оси ОХ расстояние равное от оси ОZ до В3. Получаем В1. Проекции точек С и Е строим также, как и проекции точки А. Соединяем одноименные проекции точек В и Е. (В1Е1, В2Е2, В3Е3). Так как у призмы боковые ребра равны и параллельны, а если прямые равны и параллельны, то их одноименные проекции тоже равны и параллельны. Следовательно, на проекциях из точек А и С проводим прямые равные и параллельные В1Е1, В2Е2, В3Е3. Таким образом мы получим точки А', С'. Соединив точки А', Е, С', получаем основание А'ЕС' и ребра ВЕ, АА', СС'. Используя метод конкурирующих точек, определяем видимость ребер. Делим отрезок ВЕ в заданном отношении (3:1). Для этого на П1 от проекции точки В(В1) проводим произвольную прямую и откладываем на ней 4 одинаковых отрезка (3+1). Соединяем точку 4 с Е1. Через точку 3 проводим прямую, параллельную 4Е1, получаем К1. Проведя линии связи от К1 определяем К2 и К3. Определяем натуральную величину отрезка АС и угол наклона на его плоскости П методом прямоугольного треугольника.

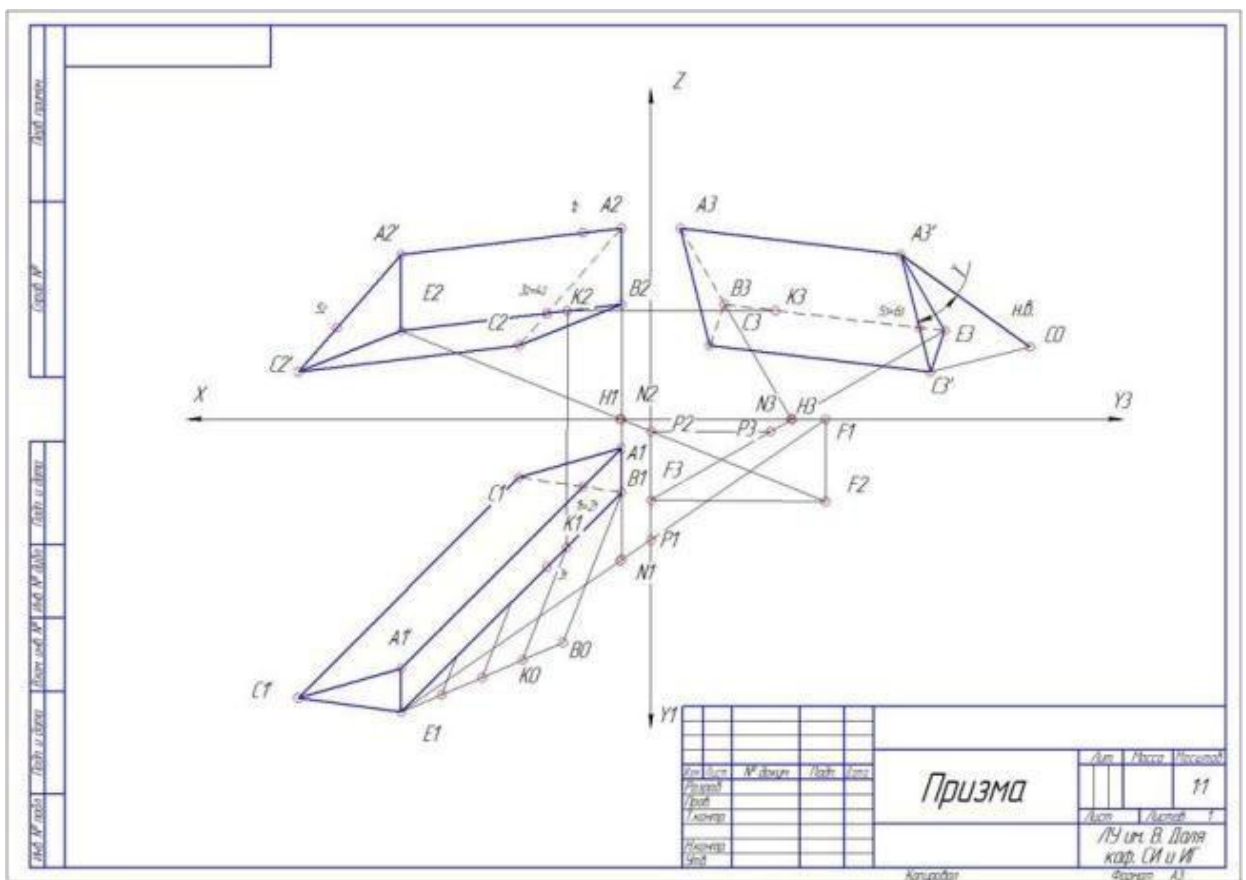


Рисунок – Исследование призмы

Алгоритм построений:

1. Три проекции точки А по заданным координатам: А (х,у) А (х,з) А(у,з); А А Ох; А А Oz. Аналогично строим проекции точек С и Е.
2. АВ//П . $\alpha=60^\circ$. Из А вправо вниз под углом 60° к оси Оу откладываем отрезок, равный 30 мм, получаем В . А В //ОУ ; А В //ОZ; В В ОZ; В ВОХ
3. А В С=ΔABC; В Е=ВЕ; АА' СС'//ВЕ; А' Е С'=Δ'ЕС':
4. Определяем видимость по конкурирующим точкам.

5. $K_{BE}; BK : KE = 3:1$;

6. $\angle A; \angle C A A = 90^\circ; AA = X_c - X_a; \gamma^\circ = A C A$;

A – натуральная величина AC .

Вопросы к текущему и рубежному контролю по теоретическому материалу

1. Методы построения изображения на чертеже.
2. Понятие о плоскости, точки, прямой.
3. Понятие о проекциях.
4. Виды проекций.
5. Основные требования к оформлению чертежа детали.
6. Изучение основных требований к линиям на чертеже (толщины линий, обозначение геометрических соотношений- размеров на чертеже детали).
7. Правила простановки размеров на чертеже.
8. Понятие о базах в машиностроении.
9. Аксонометрические проекции.
10. Правила построения разрезов и сечений на чертеже.
11. Понятие об изделии.
12. Виды чертежей (сборочный чертеж, деталировка).
13. Правила оформления сборочного чертежа (сборочной единицы).
14. Правила оформления чертежей деталировки.
15. Составление спецификации на изделие.
16. Виды соединений деталей (разъемные резьбовые, неразъемные соединения).
17. Виды стандартизованных профилей в машиностроении.
18. Обозначения стандартизованных изделий в КД.
19. Назначение САПР.
20. Особенности использования СПАР в подготовке КД.
21. Программный продукт «Компас-3D».

6.3. Методические материалы, определяющие процедуры оценивания знаний, умений, навыков и опыта деятельности, характеризующих этапы формирования компетенций

Методические материалы, определяющие процедуры оценивания знаний, умений, навыков и (или) опыта деятельности, характеризующих этапы формирования компетенций определены локальными нормативными актами БашГУ: Фонд оценочных средств образовательной программы, Положение о промежуточной аттестации студентов от 04.07.2014 г., Положение о модульно-рейтинговой системе обучения и оценки успеваемости студентов БашГУ от 26.09.2014 г., а также соответствующими разделами стандарта настоящей дисциплины.

Модульно-рейтинговая система обучения и оценки успеваемости студентов представляет собой комплексную систему поэтапного оценивания уровня освоения дисциплин основной образовательной программы по направлению (специальности) высшего образования, при которой осуществляется структурирование содержания каждой учебной дисциплины на модули и проводится регулярная оценка знаний и умений студентов в течение семестра. При рейтинговой системе все знания, умения и навыки, приобретаемые студентами в процессе изучения дисциплины, оцениваются в рейтинговых баллах по 100-бальной шкале.

Знания, умения и навыки студентов оцениваются при текущем, рубежном и итоговом контроле. Текущий контроль - контроль за всеми видами аудиторной и внеаудиторной работы студентов по данному дисциплинарному модулю, результаты которой оцениваются до рубежного контроля.

Рубежный контроль - проверка полноты знаний и умений по материалу модуля в целом.

Итоговый контроль - форма контроля, проводимая по завершении изучения дисциплины в семестре.

При изучении дисциплины «Начертательная геометрия и компьютерная графика» текущий контроль осуществляется в виде письменных работ (16 баллов за семестр); контрольных работ (24 балла за семестр). Всего за семестр 40 баллов. Рубежный контроль проводится в форме коллоквиума (30 баллов). Всего за семестр 30 баллов. По учебному плану итоговый контроль проводится в форме экзамена (30 баллов). Преподаватель может поощрить студентов за участие в научных конференциях, конкурсах, олимпиадах, за активную работу на аудиторных занятиях, за публикации статей, за работу со школьниками, выполнение заданий повышенной сложности в виде поощрительных баллов (до 10 баллов за семестр).

Перевод оценки из 100-балльной в четырехбалльную производится следующим образом:

- отлично - от 80 до 110 баллов (включая 10 поощрительных баллов);
- хорошо - от 60 до 79 баллов;
- удовлетворительно - от 45 до 59 баллов;
- неудовлетворительно - менее 45 баллов.

Рейтинг-планы дисциплины

«Начертательная геометрия и компьютерная графика»

Направление 28.03.03 «Наноматериалы»

курс 1 семестр 1 2017 /2018 гг.

Количество часов по учебному плану 144 , в т.ч. аудиторная работа 18 часов (лекция), 36 часов лабораторные занятия, 18 часов (практические занятия), самостоятельная работа 70 часа

Виды учебной деятельности студентов	Балл за конкретное задание	Число заданий за семестр	Баллы	
			Минимальный	Максимальный
Модуль 1 Понятие о плоскости, точки, прямой. Понятие о проекциях. Виды проекций.				
Текущий контроль.				
1. Письменная работа	0-4	2	0	8
2. Контрольная работа	0-12	1	0	12
Рубежный контроль.				
1.Коллоквиум	0-15	1	0	15
Всего баллов за модуль:			0	35
Модуль II. Виды стандартизованных профилей в машиностроении. Обозначения стандартизованных изделий в КД.				
Текущий контроль				
1. Письменная работа	0-4	2	0	8
2. Контрольная работа	0-12	1	0	12
Рубежный контроль				
1.Коллоквиум	0-15	1	0	15

Всего баллов за модуль:	0	35
Поощрительные баллы		

1. Студенческие олимпиады	10	1	0	10
Посещаемость (баллы вычитаются из общей суммы набранных баллов)				
1.Посещаемость лекционных занятий			0	6
Итоговый контроль				
1.Экзамен.	0-30	1	0	30
ИТОГО за семестр по видам контроля:	Текущий контроль. 1. Контрольные работы – 24 балла. 2. Письменные работы –16 баллов. Всего по текущему контролю – 40 баллов (40% общей рейтинговой оценки) Рубежный контроль. 1.Коллоквиумы – 30 баллов. Всего по рубежному контролю – 30 баллов (30% общей рейтинговой оценки). Поощрительные баллы – 10 баллов. Итоговый контроль (экзамен) – 30 баллов.			
ИТОГО за семестр:			0	110

Перечень основной и дополнительной учебной литературы, необходимой для освоения дисциплины

7.1 Основная литература:

1. Миронов, Б.Г. Инженерная и компьютерная графика: Учебник/ Б. Г. Миронов, Р. С. Миронова, Д.А. Пяткина, А. А. Пузиков. – 4 – е изд., испр. и доп. – М.: Высш. шк. – 2006. – 334 с.
2. Боголюбов С.К. Инженерная графика. – М. Машиностроение, 2000. – 350 с.
3. Потишко А.В., Крушевская Д.П. Справочник по инженерной графике. Под ред. А.В. Потешко. Киев, 1976.- 256 с.
4. Анурьев В.И. Справочник конструктора-машиностроителя: в 3 т. Т.1. – 8-е изд., перераб. и доп. Под ред. И.Н. Жестковой.- М.: Машиностроение, 2001.- 920 с.: ил.
5. Кондаков А. И. САПР технологических процессов, изд. Академия. – 2008. – 272 с.

ДОПОЛНИТЕЛЬНАЯ ЛИТЕРАТУРА

1. Кудрявцев Е. М. КОМПАС-3D V10. Максимально полное руководство.- Издат.: ДМК Пресс. – 2008. - 1184 с.
2. Гардан И., Люка М. Машинная графика и автоматизация конструирования: Пер. с франц.-М.: Мир, 1987. – 272 с.

8. Перечень ресурсов информационно-телекоммуникационной сети "Интернет" (далее - сеть «Интернет»), необходимых для освоения дисциплины

Курсы и конспекты лекций по «Начертательная геометрия и компьютерная графика» доступны по следующим адресам:

<https://studfiles.net/preview/4665148/>

(курс лекций)

<http://www.tstu.ru/book/elib/pdf/2005/teplyak.pdf>

(практикум)

<http://www.informika.ru/text/database/geom/index.html>- электронный учебник по начертательной геометрии

9. Методические указания для обучающихся по освоению дисциплины

Основные темы дисциплины «Начертательная геометрия и компьютерная графика» приведены в таблицах 2 и 3 рабочего плана, где можно ознакомиться с расшифровкой каждой темы и основными понятиями, которые необходимо освоить по каждому модулю. В этих же таблицах подробно прописана тематика самостоятельной работы с указанием литературных источников. По каждой теме самостоятельной работы в рабочей программе указаны соответствующие параграфы основной и дополнительной литературы, которая есть в достаточном количестве в библиотеке. Рекомендуется активно пользоваться электронными ресурсами библиотеки читального зала физико-технического института.

Самостоятельную работу нужно выполнять систематически для последовательного понимания материала и готовности к промежуточным и рубежным контролям. На кафедре висит график работы преподавателя со студентами. При возникновении вопросом необходимо обращаться к лектору в указанное время за консультацией.

Обязательное условие успешного освоения лекционного материала – внимательно слушать объяснения преподавателя, вести краткий конспект, задавать вопросы лектору, если возникает непонимание материала. Очень полезно обратиться к литературе, которую рекомендовал преподаватель по каждой лекции, и уяснить непонятные моменты. Если по какой-либо причине лекционное занятие было пропущено, материал необходимо проработать по рекомендуемой литературе, в противном случае следующая тема будет непонятна.

При подготовке и проведении занятий преподавателю необходимо обратить внимание на следующие моменты:

- на необходимость введения четких определений всех новых понятий и терминов, рассматриваемых по каждой теме;

- на актуальность рассматриваемых вопросов в различных системах связи;

- на связь рассматриваемых вопросов со смежными дисциплинами, в частности, с физикой, математикой, электротехникой, вычислительной техникой.

Качественное преподавание дисциплины «Начертательная геометрия и компьютерная графика» невозможно без использования современной вычислительной техники и мультимедийного оборудования. Необходимо добиваться высокой наглядности при изложении физических процессов в различных приборах электроники. Особое внимание необходимо обратить на изучение эквивалентных схем диодов и транзисторов, на особенности и возможности эксплуатации приборов в области высоких частот, при импульсных воздействиях и в предельных режимах.

Лабораторные занятия требуют предварительной подготовки. Получив у преподавателя тему работы необходимо: проработать теоретический материал по данной работе (лекционный либо по учебной литературе); спланировать выполнение лабораторной работы: четко уяснить порядок выполнения работы, подготовить таблицы для записи полученных результатов, продумать возможности снижения систематических и случайных ошибок. Перед выполнением работы необходимо сдать допуск преподавателю. После снятия результатов и их обработки с учетом теории погрешности, нужно проанализировать полученные результаты, сформулировать вывод и подготовить контрольные вопросы, которые приведены в конце работы.

При выполнении лабораторных работ студент должен продемонстрировать следующее:

- степень усвоения теоретического материала;

- умение применения теоретического материала при анализе полученных экспериментальных данных

умение расчетов погрешностей экспериментальных данных и расчетных значений; умение обоснования эффективности предлагаемых или рассматриваемых технических решений при выполнении лабораторных работ,
объем и полноту изучения рекомендованных литературных источников.

10. Перечень информационных технологий, используемых при осуществлении образовательного процесса по дисциплине, включая перечень программного обеспечения и информационных справочных систем (при необходимости)

Системы автоматизированного проектирования (САПР) технологических процессов. Особенности использования САПР в подготовке конструкторской документации.

Программное обеспечение «Компас-3D».

11. Описание материально-технической базы, необходимой для осуществления образовательного процесса по дисциплине

Для проведения занятий используется аудиторный и лабораторный фонд ФТИ БашГУ, оснащенные мультимедийной и компьютерной техникой (ауд 415, 412).

