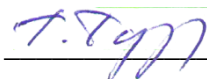


МИНОБРНАУКИ РОССИИ
ФГБОУ ВО «БАШКИРСКИЙ ГОСУДАРСТВЕННЫЙ УНИВЕРСИТЕТ»
ХИМИЧЕСКИЙ ФАКУЛЬТЕТ

Утверждено:
на заседании кафедры
дифференциальных уравнений
протокол от « 23 » июня 2017 г. № 9

Зав. кафедрой  / Юмагулов М.Г.

Согласовано:
Председатель УМК химического факультета
 /Гарифуллина Г.Г.

РАБОЧАЯ ПРОГРАММА ДИСЦИПЛИНЫ (МОДУЛЯ)

дисциплина «Математика»

Базовая часть Б1.Б.05

программа бакалавриата

Направление подготовки (специальность)
04.03.01. «Химия»

Направленность (профиль) подготовки
Органическая и биоорганическая химия
Физическая химия
Физическая химия с углубленным изучением английского языка
Аналитическая химия
Высокомолекулярные соединения

Квалификация
бакалавр

Разработчик (составитель) <u>доцент, к. ф.-м. н.</u> <u>доцент, к. ф.-м. н.</u> (должность, ученая степень, ученое звание)	<u>Галина</u> / Галина Г.К. <u>Э.А.</u> / Назирова Э.А. (подпись, Фамилия И.О.)
---	---

Для приема: 2017 г.

Уфа 2017 г.


Составитель: Галина Г.К., Назирова Э.А.

Рабочая программа дисциплины утверждена на заседании кафедры дифференциальных уравнений протокол от « 23 » июня 2017 г. № 9

Дополнения и изменения, внесенные в рабочую программу дисциплины, утверждены на заседании кафедры дифференциальных уравнений: обновлены перечень основной и дополнительной учебной литературы, необходимой для освоения дисциплины, лицензионное программное обеспечение, современные профессиональные базы данных, информационные справочные системы,

протокол от « 25 » июня 2018 г. № 10

Заведующий кафедрой

 / Юмагулов М.Г. /

Дополнения и изменения, внесенные в рабочую программу дисциплины, утверждены на заседании кафедры _____,
протокол № _____ от « _____ » _____ 20 __ г.

Заведующий кафедрой

_____ / _____ Ф.И.О/

Дополнения и изменения, внесенные в рабочую программу дисциплины, утверждены на заседании кафедры _____,
протокол № _____ от « _____ » _____ 20 __ г.

Заведующий кафедрой

_____ / _____ Ф.И.О/

Дополнения и изменения, внесенные в рабочую программу дисциплины, утверждены на заседании кафедры _____,
протокол № _____ от « _____ » _____ 20 __ г.

Заведующий кафедрой

_____ / _____ Ф.И.О/

Список документов и материалов

1. Перечень планируемых результатов обучения по дисциплине, соотнесенных с планируемыми результатами освоения образовательной программы	4
2. Место дисциплины в структуре образовательной программы	4
3. Содержание рабочей программы (объем дисциплины, типы и виды учебных занятий, учебно-методическое обеспечение самостоятельной работы обучающихся)	4
4. Фонд оценочных средств по дисциплине	9
4.1. Перечень компетенций с указанием этапов их формирования в процессе освоения образовательной программы. Описание показателей и критериев оценивания компетенций на различных этапах их формирования, описание шкал оценивания	9
4.2. Типовые контрольные задания или иные материалы, необходимые для оценки знаний, умений, навыков и опыта деятельности, характеризующих этапы формирования компетенций в процессе освоения образовательной программы. Методические материалы, определяющие процедуры оценивания знаний, умений, навыков и опыта деятельности, характеризующих этапы формирования компетенций	10
4.3. Рейтинг-план дисциплины	49
5. Учебно-методическое и информационное обеспечение дисциплины	53
5.1. Перечень основной и дополнительной учебной литературы, необходимой для освоения дисциплины	53
5.2. Перечень ресурсов информационно-телекоммуникационной сети «Интернет» и программного обеспечения, необходимых для освоения дисциплины	53
6. Материально-техническая база, необходимая для осуществления образовательного процесса по дисциплине	53

1. Перечень планируемых результатов обучения по дисциплине, соотнесенных с планируемыми результатами освоения образовательной программы
(с ориентацией на карты компетенций)

В результате освоения образовательной программы обучающийся должен овладеть следующими результатами обучения по дисциплине:

Результаты обучения		Формируемая компетенция (с указанием кода)	Примечание
Знания	Знать: математический аппарат, необходимый для решения профессиональных задач в области химии и материаловедения Знать: основные теоретические положения смежных с химией естественнонаучных дисциплин	ОПК-3 способностью использовать основные законы естественнонаучных дисциплин в профессиональной деятельности	
Умения	Уметь: решать типовые учебные задачи по основным разделам математики и естественнонаучных дисциплин	ОПК-3 способностью использовать основные законы естественнонаучных дисциплин в профессиональной деятельности	
Владения (навыки / опыт деятельности)	Владеть: навыками работы с учебной литературой, основной терминологией и понятийным аппаратом базовых математических и естественнонаучных дисциплин	ОПК-3 способностью использовать основные законы естественнонаучных дисциплин в профессиональной деятельности	

2. Место дисциплины в структуре образовательной программы

Дисциплина «Математика» относится к базовой части профессионального цикла ООП. Дисциплина изучается на 1 и 2 курсах в 1, 2, 3 и 4 семестрах.

Для освоения дисциплины необходимы компетенции, сформированные в рамках изучения школьного курса следующих дисциплин: алгебра, геометрия, начала математического анализа, физика.

Перечень дисциплин, для усвоения которых необходимо изучение дисциплины «Математика»: неорганическая химия, аналитическая химия, физическая химия, квантовая химия, органическая химия, биохимия, химическая технология и др.

3. Содержание рабочей программы (объем дисциплины, типы и виды учебных занятий, учебно-методическое обеспечение самостоятельной работы обучающихся)

ФЕДЕРАЛЬНОЕ ГОСУДАРСТВЕННОЕ БЮДЖЕТНОЕ ОБРАЗОВАТЕЛЬНОЕ
УЧРЕЖДЕНИЕ ВЫСШЕГО ОБРАЗОВАНИЯ
«БАШКИРСКИЙ ГОСУДАРСТВЕННЫЙ УНИВЕРСИТЕТ»

СОДЕРЖАНИЕ РАБОЧЕЙ ПРОГРАММЫ

дисциплины «Математика» на 1, 2, 3 и 4 семестр
очная форма обучения
форма обучения

Вид работы	Объем дисциплины
Общая трудоемкость дисциплины (ЗЕТ / часов)	22/792
Учебных часов на контактную работу с преподавателем:	
лекций	118
практических/ семинарских	172
лабораторных	
контроль самостоятельной работы (КСР)	285,8
других (групповая, индивидуальная консультация и иные виды учебной деятельности, предусматривающие работу обучающихся с преподавателем)	3,8
Учебных часов на самостоятельную работу обучающихся (СРС) включая подготовку к экзамену/зачету	212,4

Форма(ы) контроля:

экзамен 2, 3, 4 семестр
зачет 1 семестр

№ п/п	Тема и содержание	Форма изучения материалов: лекции, практические занятия, семинарские занятия, лабораторные работы, самостоятельная работа и трудоемкость (в часах)					Основная и дополнитель ная литература, рекомендуе мая студентам (номера из списка)	Задания по самостоятельной работе студентов	Форма текущего контроля успеваемости (коллоквиумы, контрольные работы, компьютерные тесты и т.п.)
		Всего	ЛК	ПР/СЕМ	ЛР	СРС			
1	2	3	4	5	6	7	8	9	10
	1-й семестр								
1.	Элементы линейной алгебры. Матрицы. Операции над матрицами. Свойства, классификация матриц. Свойства определителей. Миноры. Алгебраические дополнения. Обратная матрица. Ранг матрицы. Системы линейных уравнений. Теорема Крамера. Метод Гаусса и метод обратной матрицы решения СЛАУ. Теорема Кронекера-Капелли.		6	18		24	1, 5	[3], [6] [8] Глава 6, §15, зад. 15.1-15.114, §16, зад. 16.1-16.41	Контрольная работа
2.	Элементы векторной алгебры и аналитической геометрии. Векторы. Действия над векторами. Проекция вектора на ось. Скалярное и векторное произведение векторов. Прямая на плоскости. Взаимное расположение прямых на плоскости. Условие параллельности и перпендикулярности прямых. Угол между двумя прямыми. Расстояние от точки до прямой. Кривые второго порядка и их канонические уравнения. Уравнения поверхности и линии в пространстве. Плоскость в пространстве. Прямая в пространстве.		6	18		24	1, 5	[3], [6] [8] Глава 1, §1, зад. 1.30-1.51, 1.53 - 1.73, 1.76-1.82, 1.86, 1.89, 1.93. § 2, зад. 2.1-2.49, 2.53, 2.62, 2.67-2.70, 2.73, 2.85-2.88, 2.90-2.93, 2.106-2.109, 2.111-2.114, 2.117-2.119, 2.124, 2.125, 2.127-2.154. Глава 2, §3, зад. 3.18-3.24, 3.31-3.49. §4, зад. 4.1-4.13, 4.17-4.20, 4.27-4.32, 4.39-4.44, 4.51, 4.52, 4.83.	Контрольная работа.
3.	Введение в анализ. Понятие функции одной переменной. Способы задания. Основные свойства (четность, ограниченность, периодичность, монотонность). Элементарные функции. Сложная функция. Обратная и неявные функции. Предел последовательности. Свойства сходящейся последовательности. Число e и связанные с ним пределы. Предел функции. Геометрический смысл предела функции. Свойства функции имеющей		6	18		23,8	1, 5	[3], [6] [8] Глава 3, §6, зад. 6.1-6.16, 6.19, 6.20, 6.26-6.34, 6.38-6.43, 6.50-6.53, 6.55, 6.57-6.59. §7, зад. 7.39-7.50, 7.60-7.119, 7.132-7.147. §8, зад. 8.31-8.51.	Контрольная работа

	конечный предел. Бесконечно малые функции, бесконечно большие функции. Первый замечательный предел. Асимптоты графика функции. Непрерывность функции в точке. Точки разрыва функции. Свойства непрерывных функций.								
	2-й семестр								
4.	Дифференциальное исчисление функции одной переменной. Задачи приводящие к понятию производной. Производная и дифференциал функции. Геометрический и физический смысл производной. Правила дифференцирования. Таблица производных основных элементарных функций. Свойства дифференцируемых функций (теоремы Ферма, Лагранжа, Ролля, Коши). Применение производной к вычислению пределов. Правило Лопиталя. Формула Тейлора. Возрастание и убывание функции. Экстремумы функции. Выпуклость и вогнутость графика функции, точки перегиба. Исследование функций и построение графиков. Наибольшее и наименьшее значение функции на отрезке.	16	16		49	1, 5	[3], [6] [8] Глава 4, §9, зад. 9.1-9.161, 9.186-9.199. §10, зад. 10.1-10.40, 10.82-10.107, 10.116-10.159, 10.168-10.171, 10.194-10.199.	Контрольная работа	
5.	Интегральное исчисление функции одной переменной. Первообразная функции. Определение и основные свойства неопределенного интеграла. Основные методы интегрирования: сведение к табличным интегралам, замена переменной, интегрирование по частям. Таблица интегралов. Интегрирование рациональных, иррациональных и тригонометрических выражений. Задачи приводящие к понятию определенного интеграла. Определенный интеграл и его свойства. Формула Ньютона-Лейбница. Замена переменной и интегрирование по частям в определенном интеграле. Геометрические и физические приложения определенного интеграла. Несобственные интегралы.	16	16		49	1, 5	[3], [6] [8] Глава 5, §11, зад. 11.1-11.62, 11.65-11.94, 11.96-11.212. §12, зад. 12.1-12.69, 12.91-12.93, 12.98-12.101, 12.103-12.106, 12.108, 12.109. §13, зад. 13.1-13.20, 13.31-13.42, 13.49-13.60.	Контрольная работа	
	3-й семестр								
6.	Дифференциальное исчисление функции нескольких переменных. Функции нескольких переменных. Основные понятия, способы задания. Предел и непрерывность. Частные производные, полный дифференциал первого и второго порядка функции двух переменных. Экстремум функции двух переменных. Наибольшие и наименьшие значения функции двух переменных.	12	18		15	2, 5	[3], [6] [9] Глава 1, § 1-4	Контрольная работа	
7.	Интегральное исчисление функции нескольких переменных. Двойной интеграл. Определение, свойства, вычисление. Поверхностные интегралы.	12	18		15	2, 5	[3], [6] [9] Глава 2, § 5-8, глава 5, § 14-15	Контрольная работа	

	<p>Определение поверхностного интеграла первого рода. Вычисление поверхностных интегралов первого рода. Определение поверхностного интеграла второго рода. Вычисление поверхностных интегралов второго рода.</p> <p>Элементы теории поля.</p> <p>Скалярное поле. Линии и поверхности уровня. Производная поля по направлению. Градиент скалярного поля. Векторное поле. Векторные линии. Поток векторного поля через поверхность. Дивергенция, циркуляция и ротор векторного поля.</p>								
8.	<p>Ряды. Числовой ряд и его сумма. Свойства сходящихся рядов. Необходимый признак сходимости ряда. Знакоположительные числовые ряды и основные признаки их сходимости (сравнение, Даламбера, Коши, интегральный). Знакопеременные и знакочередующиеся ряды. Признак Лейбница. Абсолютная и условная сходимость. Функциональные ряды. Область сходимости. Степенные ряды. Радиус и интервал сходимости. Ряд Тейлора и Маклорена. Разложение основных элементарных функций в степенные ряды. Ряды Фурье.</p>		12	18		15	2, 5	[3], [6] [9] Глава 3, §9, зад. 9.1-9.101. §10, зад. 10.34-10.73, 10.80-10.99, 10.136-10.150, 10.153-10.164, 10.170-10.184.	Контрольная работа
	4-й семестр								
9.	<p>Дифференциальные уравнения. Основные определения. Дифференциальные уравнения первого порядка: с разделяющимися переменными, однородные, линейные, Бернулли, в полных дифференциалах. Линейные дифференциальные уравнения второго порядка. Линейные дифференциальные уравнения второго порядка с постоянными коэффициентами.</p>		16	16		40	2, 5	[3], [6] [9] Глава 4, §11, зад. 11.17-11.60, 11.71-11.78, 11.81-11.104. §12, зад. 12.21-12.74.	Контрольная работа
10.	<p>Теория вероятности и математическая статистика.</p> <p>Элементы комбинаторики. Классификация событий. Пространство элементарных событий. Классическое и геометрическое определение вероятности. Теоремы о вероятности суммы и произведения двух случайных событий. Формулы полной вероятности, Бернулли, Байеса, Пуассона, Лапласа. Случайные величины. Законы распределения, функции распределения, математическое ожидание, дисперсия случайных величин. Генеральная совокупность и выборка. Вариационный ряд. Полигон и гистограмма. Эмпирическая функция распределения, выборочное среднее и дисперсия. Точечные и интервальные оценки параметров распределения. Проверка статистических гипотез. Линейная корреляция.</p>		16	16		31	2, 4, 5	[3] ч.2, глава 5, зад. 811-815, 819-821, 830-838, 843-846, 853, 854, 859, 866-871, 874, 875. [7] Главы 1-6, 9, 10, 12, 13.	Контрольная работа
	Всего часов:		118	172		285,8			

4. Фонд оценочных средств по дисциплине

4.1. Перечень компетенций с указанием этапов их формирования в процессе освоения образовательной программы. Описание показателей и критериев оценивания компетенций на различных этапах их формирования, описание шкал оценивания

Код и формулировка компетенции

ОПК-3 способностью использовать основные законы естественнонаучных дисциплин в профессиональной деятельности

Уровень освоения компетенции	Планируемые результаты обучения (показатели достижения заданного уровня освоения компетенций)	Критерии оценивания результатов обучения			
		неудовлетворительно	удовлетворительно	хорошо	отлично
Первый этап (уровень)	Знать: математический аппарат, необходимый для решения профессиональных задач в области химии и материаловедения	Не может привести примеры использования математического аппарата при решении задач в области химии и материаловедения	Имеет представление о способах использования математического аппарата при решении задач в области химии и материаловедения, но допускает неточности в формулировках	Имеет представление о способах использования математического аппарата при решении задач в области химии и материаловедения	Имеет четкое, целостное представление о способах использования математического аппарата при решении задач в области химии и материаловедения
	Знать: основные теоретические положения смежных с химией естественнонаучных дисциплин	Затрудняется в определении базовых понятий и формулировке основных законов смежных с химией естественнонаучных дисциплин	Имеет представление о содержании отдельных разделов смежных с химией естественнонаучных дисциплин, но допускает неточности в формулировках	Имеет представление о содержании основных разделов смежных с химией естественнонаучных дисциплин, знает терминологию, основные законы и понимает сущность общих закономерностей этих областей знания	Имеет четкое, целостное представление об общих закономерностях смежных с химией естественнонаучных дисциплин и способах их использования при решении профессиональных задач в области химии и материаловедения
Второй	Уметь: решать	Не умеет	Умеет решать	Умеет решать	Умеет

этап (уровень)	типовые учебные задачи по основным разделам математики и естественнонаучных дисциплин		типовые задачи из базовых курсов естественнонаучных дисциплин	комбинированные задачи из базовых курсов естественнонаучных дисциплин	решать задачи повышенной сложности из базовых курсов естественнонаучных дисциплин
Третий этап (уровень)	Владеть: навыками работы с учебной литературой, основной терминологией и понятийным аппаратом базовых математических и естественнонаучных дисциплин	Не владеет	Владеет навыками воспроизведения освоенного учебного материала, в целом владеет основной терминологией и понятийным аппаратом базовых математических и естественнонаучных дисциплин	Владеет навыками самостоятельного изучения отдельных разделов учебной литературы, владеет основной терминологией и понятийным аппаратом базовых математических и естественнонаучных дисциплин	Владеет навыками критического анализа учебной информации, уровень владения терминологией и понятийным аппаратом позволяет формулировать выводы и участвовать в дискуссии по учебным вопросам базовых математических и естественнонаучных дисциплин

Показатели сформированности компетенции:

Критериями оценивания являются баллы, которые выставляются преподавателем за виды деятельности (оценочные средства) по итогам изучения модулей (разделов дисциплины), перечисленных в рейтинг-плане дисциплины (для экзамена: текущий контроль – максимум 40 баллов; рубежный контроль – максимум 30 баллов, поощрительные баллы – максимум 10; для зачета: текущий контроль – максимум 50 баллов; рубежный контроль – максимум 50 баллов, поощрительные баллы – максимум 10).

Шкалы оценивания:

(для экзамена:

от 45 до 59 баллов – «удовлетворительно»;

от 60 до 79 баллов – «хорошо»;

от 80 баллов – «отлично».

для зачета:

зачтено – от 60 до 110 рейтинговых баллов (включая 10 поощрительных баллов),

не зачтено – от 0 до 59 рейтинговых баллов).

4.2. Типовые контрольные задания или иные материалы, необходимые для оценки знаний, умений, навыков и опыта деятельности, характеризующих этапы формирования компетенций в процессе освоения образовательной программы. Методические материалы, определяющие процедуры оценивания знаний, умений,

навыков и опыта деятельности, характеризующих этапы формирования компетенций

Этапы освоения	Результаты обучения	Компетенция	Оценочные средства
1-й этап Знания	Знать: математический аппарат, необходимый для решения профессиональных задач в области химии и материаловедения Знать: основные теоретические положения смежных с химией естественнонаучных дисциплин	ОПК-3 способностью использовать основные законы естественнонаучных дисциплин в профессиональной деятельности	Индивидуальный, групповой опрос; тестирование; письменные ответы на вопросы; устный опрос (вопросы для самоконтроля); контрольные работы; задача; практическое задание.
2-й этап Умения	Уметь: решать типовые учебные задачи по основным разделам математики и естественнонаучных дисциплин	ОПК-3 способностью использовать основные законы естественнонаучных дисциплин в профессиональной деятельности	Контрольные работы; задача; практическое задание.
3-й этап Владеть навыками	Владеть: навыками работы с учебной литературой, основной терминологией и понятийным аппаратом базовых математических и естественнонаучных дисциплин	ОПК-3 способностью использовать основные законы естественнонаучных дисциплин в профессиональной деятельности	Контрольные работы; задача; практическое задание.

КОНТРОЛЬНО-ОЦЕНОЧНЫЕ МАТЕРИАЛЫ.

1 семестр

Контрольная работа №1

Тема: Аналитическая геометрия на плоскости.

1. Составьте уравнение медианы АК треугольника ABC, если A (1,3), B (-2,5), C (1,2).
2. Найдите угол между прямыми: (L_1): $2x + y - 5 = 0$ и (L_2): $x - 2y + 6 = 0$.
3. Приведите уравнение кривой к каноническому виду и выполните чертеж. $2y^2 + 4x - 5 = 0$.
4. Найдите расстояние от точки $M_0(1,1)$ до прямой (L): $x + y - 5 = 0$.
5. Окружность $x^2 + y^2 = 20$ пересекает параболу $x^2 = 8y$. Составьте уравнение их общей хорды.

Контрольная работа №2

Тема: Аналитическая геометрия в пространстве.

1. Вычислите скалярное и векторное произведения векторов \overline{AB} и \overline{AC} , если A (2, -3, 4), B (1, 2, -1), C (3, -2, 1).
2. Составьте уравнение плоскости, проходящей через точки: $M_1(1, 1, 0)$, $M_2(2, -3, 4)$, $M_3(-1, 2, -3)$.
3. Найдите угол между плоскостями (P_1): $x - 2y + 2z - 8 = 0$ и (P_2): $x + z - 6 = 0$.

4. Составьте уравнение прямой, проходящей через точку А (3, -2, -1) параллельно прямой $\frac{x-1}{4} = \frac{y}{-1} = \frac{z+1}{3}$.

5. Какая поверхность определяется уравнением $z = x^2 + y^2$. Выполните чертеж.

2 семестр

Контрольная работа №3

Тема: Пределы. Исследование на непрерывность функций.

1. Вычислите пределы

а) $\lim_{n \rightarrow \infty} \left(\frac{2n}{n^2 + 4} - \frac{n+2}{n-2} \right)$; в) $\lim_{\delta \rightarrow \infty} \frac{x \sin 5x}{\sin^2 4x}$;

б) $\lim_{n \rightarrow \infty} \frac{2(n!) + (n-1)!}{3(n+1)!}$; г) $\lim_{x \rightarrow \infty} \left(\frac{x^2 + 3}{x^2} \right)^{x^2}$;

2. Исследуйте функции на непрерывность и выполните схематический чертеж:

а) $f(x) = \frac{1}{x(x+1)}$; б) $f(x) = 2^{\frac{1}{x}}$.

Контрольная работа №4

Тема: Дифференциальное и интегральное исчисление.

1. Вычислите производные следующих функций:

а) $y = \frac{5x}{(5+3x)^2}$; б) $y = \ln \left(\frac{x^3 - 9}{x^3 - 1} \right)$.

2. Найдите дифференциалы следующих функций:

а) $y = \sqrt{4+x^2}$; б) $y = \operatorname{arctg}(1+x^2)$.

3. Исследуйте функцию и постройте ее график:

$y = \frac{x}{x^2 + 4}$;

4. Вычислите интегралы:

а) $\int (\cos 3x - \sin 5x) dx$; б) $\int_0^{+\infty} a^{-5x} dx$; в) $\int_0^4 \frac{x-1}{\sqrt{x+1}} dx$.

3 семестр

Контрольная работа №5

Тема: Ряды.

Исследуйте на сходимость следующие числовые ряды:

1. $\sum_{n=0}^{\infty} \frac{2n+1}{n2^n}$ 2. $\sum_{n=0}^{\infty} \frac{\sin n}{n^3}$ 3. $\sum_{n=0}^{\infty} (-1)^n \left(1 + \frac{1}{3^n} \right)$

Найдите радиус и интервал сходимости следующих степенных рядов:

4. $\sum_{n=0}^{\infty} \frac{(x-3)^n}{n+1}$ 5. $\sum_{n=0}^{\infty} (-1)^n \frac{x^n}{(n+1)!}$

Контрольная работа №6

Тема: Элементы теории поля.

1. Найдите линии уровня скалярного поля $u = 4x^2 - 8y + 3$. Выполните чертеж.

2. Дано скалярное поле $u = \frac{1}{\sqrt{x^2 + y^2 + z^2}}$, точка $M_0(1,1,1)$, вектор

Найдите:

1) $\overline{\operatorname{grad} u}(M_0)$; 2) $\frac{du}{da}(M_0)$.

3. Дано векторное поле $\vec{A} = (2xy + x^2)\vec{i} + (y^2 - 3xz)\vec{j} + 5yx + z^2\vec{k}$ и точка $M_0(1, -1, -1)$

Найдите: 1) $\text{div}\vec{A}(M_0)$ 2) $\text{rot}\vec{A}(M_0)$.

4. Дано векторное поле $\vec{A} = (4x - 3y + z)\vec{j}$, поверхность $(\sigma): 4x - y + z - 8 = 0$. Найдите поток векторного поля \vec{A} через часть поверхности (σ) , ограниченной координатными плоскостями в направлении внешней нормали к (σ) .

4 семестр

Контрольная работа №7

Тема: Дифференциальные уравнения.

1. Найдите общее или частное решение следующих дифференциальных уравнений:

1) $y' = \frac{1-y}{x^2}, y(1) = 0$; 2) $y' + y \cos x = \cos x$; 3) $x dy - y dx = y dy$;

4) $y'' - \cos x = 2$; 5) $y'' - 2y' - 3y = x^2; y(0) = 1; y'(0) = 0$.

Контрольная работа №8

Тема: Теория вероятностей.

1. Сколькими способами можно вписать 5 крестиков и 7 ноликов в 12 пустых клеток?
2. В коробке находятся 8 новых и 4 израсходованные батарейки. Найти вероятность того, что две вынутые наугад батарейки окажутся новыми.
3. Один студент выучил 22 экзаменационных билета из 30, а другой 25 билетов из 30. Какова вероятность того, что только один из этих студентов сдаст экзамен?
4. В группе 25 легкоатлетов, 10 шахматистов и 20 тяжелоатлетов. Вероятность выхода в финал для легкоатлета равна 0,4, для шахматиста – 0,8 и для тяжелоатлета – 0,7. Какова вероятность, что спортсмен, выбранный наугад из группы, выйдет в финал?

Критерии и методика оценивания контрольных работ:

5 баллов выставляется студенту, если работа выполнена в полном объеме, показано уверенное владение теоретическим материалом; составлен правильный алгоритм решения задач, в логическом рассуждении, в выборе формул и решении нет ошибок, получен верный ответ; задача решена рациональным способом.

4 балла выставляется студенту, если работа выполнена в полном объеме, составлен правильный алгоритм решения задач, в логическом рассуждении и решении нет существенных ошибок; правильно сделан выбор формул и метода решения; есть объяснение решения, но задача решена нерациональным способом или допущено не более двух несущественных ошибок.

3 балла выставляется студенту, если работа выполнена не в полном объеме; допущены существенные ошибки в выборе формул и методов решения или в математических расчетах; задачи решены не полностью или в общем виде.

2 балла выставляется студенту, если работа выполнена не в полном объеме, задачи решены неправильно.

I семестр

Тест рубежного контроля к модулю 1.

1. Задано комплексное число $z = x + iy$. Выбрать верные утверждения, касающиеся $\text{Re}z, \text{Im}z, |z|$.

1) $\text{Re}z = y$;

2) $\text{Re}z = iy$;

3) $\text{Re}z = x$;

4) $;\text{Im}z = x$;

- 5) $Imz = iy;$
- 6) $Imz = y;$
- 7) $|z| = x^2 + y^2;$
- 8) $|z| = \sqrt{x^2 + y^2};$

2. Умножение комплексных чисел Z_1 и Z_2 , заданных в тригонометрической форме, осуществляется по формуле

- 1) $|z_1| \cdot |z_2| \cdot (\cos(\varphi_1 + \varphi_2) + i \cdot \sin(\varphi_1 + \varphi_2));$
- 2) $|z_1| \cdot |z_2| \cdot (\cos(\varphi_1 \cdot \varphi_2) + i \cdot \sin(\varphi_1 \cdot \varphi_2));$
- 3) $(|z_1| + |z_2|) \cdot (\cos(\varphi_1 + \varphi_2) + i \cdot \sin(\varphi_1 + \varphi_2));$
- 4) $|z_1| \cdot |z_2| \cdot (\sin(\varphi_1 + \varphi_2) + i \cdot \cos(\varphi_1 + \varphi_2));$

3. Указанные комплексные числа, являющиеся корнями степени 6 из комплексного числа $z = 64$, распределить в порядке увеличения их аргумента $\varphi = \arg w, 0 \leq \varphi < 2\pi$

- 1) $w = 1 - i\sqrt{3}$
- 2) $w = 1 + i\sqrt{3}$
- 3) $w = -1 - i\sqrt{3}$
- 4) $w = -2$
- 5) $w = 2$
- 6) $w = -1 + i\sqrt{3}$

4. Если матрица $A = \begin{pmatrix} 2 & -1 \\ 3 & -2 \end{pmatrix}$, то $4A$ имеет вид:

- 1) $\begin{pmatrix} 2 & -4 \\ 3 & -8 \end{pmatrix}$ 2) $\begin{pmatrix} 8 & -4 \\ 3 & -2 \end{pmatrix}$
- 3) $\begin{pmatrix} 8 & -4 \\ 12 & -8 \end{pmatrix}$ 4) $\begin{pmatrix} 2 & -1 \\ 12 & -8 \end{pmatrix}$

5. Расставить матрицы в порядке убывания их рангов:

- 1) $\begin{pmatrix} 1 & 2 & 3 \\ 0 & 4 & 5 \\ 0 & 0 & 6 \end{pmatrix}$ 2) $\begin{pmatrix} 1 & 2 & 3 & 4 & 5 \\ -1 & -2 & -3 & -4 & -5 \end{pmatrix}$ 3) $\begin{pmatrix} 0 & 0 & 0 \\ 0 & 0 & 0 \\ 0 & 0 & 0 \end{pmatrix}$

6. Для матриц $A = \begin{pmatrix} 1 & 2 \\ -4 & 2 \\ 0 & 1 \end{pmatrix}$ и $B = \begin{pmatrix} 2 & -1 \\ 3 & 4 \end{pmatrix}$ указать те операции, которые можно

выполнить: а) BA б) BA^T в) $B^T A$ г) $B^T A^T$ д) AB е) AB^T ж) $A^T B$

7. Указать те преобразования строк (столбцов) матрицы, которые являются элементарными:

- а) умножение строки (столбца) на ненулевое число;
- б) замена элементов строки (столбца) произвольными числами;
- в) замена строки (столбца) суммой этой строки (столбца) и другой строки (столбца) предварительно умноженной на некоторое число;
- г) поменять местами две строки (два столбца);
- д) замена строки (столбца) нулевой строкой (столбцом);
- е) транспонирование матрицы;

8. Если матрица системы n уравнений квадратная и ее определитель не равен нулю, то система

- 1) не имеет решений
 - 2) имеет единственное решение
 - 3) имеет не более n решений
 - 4) имеет ровно n решений
 - 5) имеет бесконечно много решений
9. При решении системы по правилу Крамера используют формулы:

1) $x_i = \frac{\Delta_i}{\Delta};$

2) $x_i = \Delta_i \cdot \Delta;$

3) $x_i = \frac{\Delta_i}{\Delta};$

4) $x_i = \Delta - \Delta_i;$

5) $x_i = \Delta + \Delta_i;$

10. Если $\mathbf{A} \cdot \vec{x} = \vec{b}$, то

1) $\vec{x} = \vec{b} / \mathbf{A};$

2) $\vec{x} = \vec{b} \cdot \mathbf{A};$

3) $\vec{x} = \mathbf{A} \cdot \vec{b}$

4) $\vec{x} = \mathbf{A}^{-1} \cdot \vec{b}$

5) $\vec{x} = \vec{b} \cdot \mathbf{A}^{-1}$

Тест рубежного контроля к модулю 2.

1. Укажите верное соответствие между различными видами уравнения прямой и их формой записи.

	Форма записи	Уравнение прямой
1	$y - y_1 = k(x - x_1)$	Уравнение прямой с угловым коэффициентом k .
2	$Ax + By + C = 0, A^2 + B^2 \neq 0$	Уравнение прямой, проходящей через точку $M_1(x_1, y_1)$ с заданным угловым коэффициентом K .
3	$y = kx + b$	Уравнение прямой, проходящей через две точки $M_1(x_1, y_1)$ и $M_2(x_2, y_2)$, если $x_1 \neq x_2, y_1 \neq y_2$.
4	$\frac{y - y_1}{y_2 - y_1} = \frac{x - x_1}{x_2 - x_1}$	Общее уравнение прямой.
5	$Ax + By + Cz = 0$	Уравнение прямой в отрезках.
6	$\frac{x}{a} + \frac{y}{b} = 1; a, b \neq 0$	

2. Необходимое и достаточное условие параллельности прямых с угловыми коэффициентами k_1 и k_2 :

- a) $k_1 + k_2 = 0$
- b) $k_1 = k_2$
- c) $k_1 \cdot k_2 = +1$
- d) $k_1 \cdot k_2 = -1$

3. Необходимое и достаточное условие перпендикулярности прямых с угловыми коэффициентами k_1 и k_2 :

a) $k_1 = k_2$;

b) $k_1 + k_2 = 1$;

c) $k_2 = -\frac{1}{k_1}$;

d) $k_1 + k_2 = -1$;

4. Расстояние d от точки $M(x_0, y_0)$ до прямой $Ax + By + C = 0$ вычисляется по формуле:

a) $d = \frac{|Ax_0 + By_0 + C|}{\sqrt{A^2 + B^2}}$

b) $d = \sqrt{Ax_0^2 + By_0^2 + C}$

c) $d = |Ax_0^2 + By_0^2 + C|$

d) $d = \frac{|Ax_0 + By_0 + C|}{\sqrt{A^2 + B^2 + C^2}}$

5. Укажите уравнения прямых, параллельных прямой $y = 3x + 7$.

a) $\frac{x}{3} + \frac{y}{9} = 1$

b) $y = 3x - 27$

c) $\frac{y}{9} - \frac{x}{3} = 1$

d) $3x + 2y - 6 = 0$

e) $6x - 2y + 13 = 0$

6. Укажите верное соответствие между кривыми второго порядка и их каноническими уравнениями.

1	$\frac{x^2}{a^2} - \frac{y^2}{b^2} = 1$	окружность
2	$\frac{x^2}{a^2} + \frac{y^2}{b^2} = 1, a \neq b$	эллипс
3	$x^2 + y^2 = R^2$	гипербола
4	$y^2 = 2px$	парабола

7. Уравнение второй степени

$Ax^2 + Cy^2 + 2Dx + 2Ey + F = 0, A^2 + C^2 \neq 0$ соответствует:

окружности, если	$D=E$
эллипсу, если	$A=C$
гиперболе, если	$A \neq C, A \cdot C > 0$
Параболе, если	$A=0$ или $C=0$
	$A \cdot C < 0$

8. Найти уравнение окружности, симметричной с окружностью $x^2 + y^2 = 2x + 4y - 4$ относительно прямой $x - y - 3 = 0$, среди предложенных:

1) $(x - 9)^2 + (y - 2)^2 = 1$;

2) $(x - 1)^2 + (y + 6)^2 = 1$;

3) $(x - 5)^2 + (y + 2)^2 = 1$;

9. Составить каноническое уравнение эллипса, проходящего через точки $M\left(\frac{5}{2}; \frac{\sqrt{6}}{4}\right)$ и

$N\left(-2; \frac{\sqrt{15}}{5}\right)$ и выбрать его среди предложенных:

- 1) $\frac{x^2}{10} + y^2 = 1;$
- 2) $x^2 + \frac{y^2}{10} = 1;$
- 3) $x^2 + 10y^2 = 10;$
- 4) $10x^2 + y^2 = 10.$

10. Составить простейшее уравнение параболы, если известно, что фокус находится в точке пересечения прямой $4x - 3y - 4 = 0$ с осью OX. Выбрать его из предложенных:

- 1) $x^2 = 4y;$
- 2) $x^2 = 16y;$
- 3) $y^2 = 16x;$
- 4) $y^2 = 4x.$

Тест рубежного контроля к модулю 3.

1. Даны векторы $\vec{a} = (-2; 3; 1)$ и $\vec{b} = (1; 0; 2)$. Укажите верное соответствие между операциями над векторами и их результатами.

$\vec{a} + \vec{b}$	(-7, 6, 4)
$\vec{a} - \vec{b}$	(-1, 3, 3)
$2\vec{a}$	(-3, 3, -1)
$2\vec{a} - 3\vec{b}$	(-1, 6, 8)
	(-4, 6, 2)

2. Вектор $\vec{c} = (3; 4)$ разложен по векторам $\vec{a} = (3; -1)$ и $\vec{b} = (1; -2)$. Выберите верное разложение:

- 1) $\vec{c} = \vec{a} + 3\vec{b};$
- 2) $\vec{c} = 2\vec{a} - 3\vec{b};$
- 3) $\vec{c} = 9\vec{a} - 6\vec{b};$
- 4) $\vec{c} = -2\vec{a} - \vec{b};$

3. Векторным произведением двух векторов \vec{a} и \vec{b} называется такой вектор $\vec{c} = \vec{a} \times \vec{b}$ удовлетворяющий условиям:

- 1) $\vec{c} \perp \vec{a}; \vec{c} \perp \vec{b};$
- 2) $\vec{a}, \vec{b}, \vec{c}$ в указанном порядке образуют левую тройку векторов;
- 3) $\vec{a}, \vec{b}, \vec{c}$ в указанном порядке образуют правую тройку векторов;
- 4) $|\vec{c}| = |\vec{a}| \cdot |\vec{b}| \cdot \sin(\vec{a}, \vec{b});$
- 5) $|\vec{c}| = |\vec{a}| \cdot |\vec{b}| \cdot \cos(\vec{a}, \vec{b});$

4. Длина векторного произведения векторов \vec{a} и \vec{b} численно равна:

- 1) площади треугольника, построенного на векторах \vec{a} и \vec{b} ;
- 2) площади параллелограмма, построенного на векторах \vec{a} и \vec{b} ;
- 3) объему параллелепипеда;
- 4) объему тетраэдра;

5. Смешанным произведением трёх векторов \vec{a} , \vec{b} и \vec{c} называется число, обозначаемое abc , равное:

1) $\vec{a} \cdot (\vec{b} \times \vec{c})$

2) $\vec{a} \times \vec{b} \times \vec{c}$

3) $(\vec{a} \times \vec{b}) \cdot \vec{c}$

4) $\vec{a} \times (\vec{b} + \vec{c})$

6. Если плоскость задана уравнением $Cz + D = 0$, то она

1) параллельна оси Oy ;

2) параллельна оси Oz ;

3) параллельна плоскости xOz ;

4) параллельна плоскости xOy ;

5) проходит через начало координат;

7. Если для плоскостей $A_1x + B_1y + C_1z + D_1 = 0$ и $A_2x + B_2y + C_2z + D_2 = 0$ выполняется условие $A_1A_2 + B_1B_2 + C_1C_2 = 0$, то эти плоскости

1) перпендикулярны;

2) параллельны;

3) совпадают;

4) пересекаются в одной точке;

5) проходят через начало координат;

8. Дана плоскость $Ax + By + Cz = 0$. Какая точка принадлежит этой плоскости?

1) $(0; 0; 0)$;

2) (A, B, C) ;

3) $(-A, -B, -C)$;

4) $(-C, -B, -A)$;

5) (C, B, A) ;

9. Уравнение $z = 0$ в пространстве задает

1) плоскость xOy ;

2) плоскость yOz ;

3) плоскость xOz ;

4) ось Ox ;

5) ось Oy ;

10. Если плоскость задана уравнением $By + Cz + D = 0$, то она

1) параллельна yOz ;

2) параллельна оси Ox ;

3) параллельна оси Oy ;

4) параллельна оси Oz ;

5) проходит через начало координат;

II семестр.

Тест рубежного контроля к модулю 1

1. Что называется функцией?

1) число;

2) правило, по которому каждому значению аргумента x в соответствии соответствует одно и только одно значение функции y ;

3) вектор;

4) матрица;

5) нет правильного ответа.

2. В каком случае можно определить обратную функцию?

1) когда каждый элемент имеет единственный прообраз;

2) когда функция постоянна;

3) когда функция не определена;

4) когда функция многозначна;

5) нет правильного ответа.

3. Какая функция называется ограниченной?

1) обратная;

2) функция $f(x)$ называется ограниченной, если $m \leq f(x) \leq M$;

3) сложная;

4) функция $f(x)$ называется ограниченной, если $f(x) > 0$;

5) функция $f(x)$ называется ограниченной, если $f(x) \leq 0$;

4. Какая точка называется предельной точкой множества A ?

1) нулевая;

2) x_0 называется предельной точкой множества A , если в любой окрестности точки x_0 содержатся точки множества A , отличающиеся от x_0 ;

3) не принадлежащая множеству A ;

4) нет правильного ответа;

5) лежащая на границе множества.

5. Предел последовательности рассматривается при условии:

1) $0 < |x - x_0| < \delta$;

2) $|x| > M$;

3) $n \in \mathbb{N}, n > n_0$;

4) $n \in \mathbb{N}, n < n_0$;

5) $n \in \mathbb{N}, n \rightarrow 0$;

6. Является ли произведение бесконечно малой функции на функцию ограниченную, бесконечно малой функцией?

1) нет;

2) да;

3) иногда;

4) не всегда;

5) нет правильного ответа.

7. Является ли степенная функция непрерывной при любом положительном значении показателя степени?

1) нет;

2) да;

3) иногда;

4) при $x > 1$;

5) нет правильного ответа.

8. Если $f(x_0+0) = f(x_0-0) = L$, но $f(x_0) \neq L$, какой разрыв имеет функция?

1) нет правильного ответа;

2) 2-го рода;

3) устранимый;

4) неустранимый;

5) функция непрерывна.

9. Значение предела $\lim_{x \rightarrow 0} \frac{\sin x}{x}$ равно:

1) 0;

2) 1;

3) e ;

4) ∞ ;

10. Значение предела $\lim_{x \rightarrow 0} (1+x)^{\frac{1}{x}}$ равно:

- 1) 0;
- 2) 1;
- 3) e;
- 4) ∞ ;

Тест рубежного контроля к модулю 2.

1. Установить соответствие между функцией и её производной:

- 1) Производная периодической дифференцируемой функции;
- 2) Производная четной дифференцируемой функции;
- 3) Производная нечетной дифференцируемой функции;

2. Если функция в точке a имеет конечную производную, то уравнение касательной имеет вид

1) $y = f(a) - f'(a)(x - a)$;

2) $y = f(a) + \frac{1}{f'(a)}(x - a)$;

3) $y = f(a) + f'(a)(x + a)$;

4) $y = f(a) - \frac{1}{f'(a)}(x - a)$

5) $y = f(a) + f'(a)(x - a)$;

6) $y = f'(a) + f(a)(x - a)$;

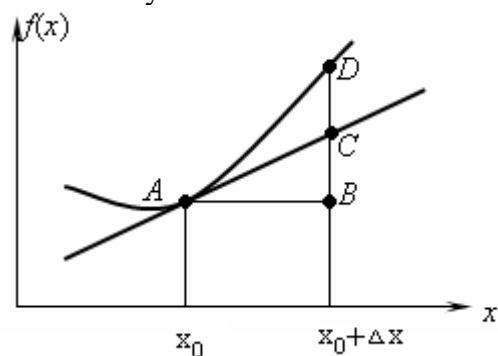
3. Установите соответствие между функциями и их производными.

Функция		Производная	
1	$y = a^x$	1	$y' = \frac{1}{x \ln a}$
2	$y = \log_a x$	2	$y' = \frac{1}{\sqrt{1-x^2}}$
3	$y = \operatorname{tg} x$	3	$y' = a^x \ln a$
4	$y = \arcsin x$	4	$y' = -\frac{1}{1+x^2}$
5	$y = \operatorname{arcctg} x$	5	$y' = \frac{1}{\cos^2 x}$

4. Непрерывность функции есть

- 1) необходимое;
 - 2) достаточное;
 - 3) необходимое и достаточное;
- условие для ее производной.

5. Дифференциалу функции $y=f(x)$ в точке $x=x_0$ на основании геометрического смысла соответствует отрезок



- 1) AB;
 - 2) AC;
 - 3) BC;
 - 4) BD;
 - 5) CD;
6. Выберите правильный порядок понятий
- 1) непрерывность \Rightarrow дифференцируемость \Rightarrow интегрируемость \Rightarrow ограниченность
 - 2) дифференцируемость \Rightarrow ограниченность \Rightarrow интегрируемость \Rightarrow непрерывность
 - 3) непрерывность \Rightarrow ограниченность \Rightarrow интегрируемость \Rightarrow дифференцируемость
 - 4) дифференцируемость \Rightarrow непрерывность \Rightarrow интегрируемость \Rightarrow ограниченность
 - 5) ограниченность \Rightarrow дифференцируемость \Rightarrow интегрируемость \Rightarrow непрерывность
 - 6) ограниченность \Rightarrow непрерывность \Rightarrow интегрируемость \Rightarrow дифференцируемость
7. Если функция дифференцируема в точке x_0 , то в точке x_0 функция будет:
- 1) Иметь разрыв;
 - 2) Иметь экстремум;
 - 3) Непрерывна;
 - 4) Выпуклость графика;
 - 5) Иметь производную;
 - 6) Бесконечно малой величиной;
8. Среди перечисленных выражений типами неопределенности являются:
- 1) 1^∞ ;
 - 2) ∞^∞ ;
 - 3) 0^0 ;
 - 4) ∞^0 ;
9. Среди перечисленных примеров с помощью непосредственного применения правила Лопиталя можно решить

1) $\lim_{x \rightarrow +\infty} \frac{\sqrt{x^2 - 1}}{x}$

2) $\lim_{x \rightarrow 0} \frac{\ln x}{x}$

3) $\lim_{x \rightarrow 0} \frac{\sin x}{x}$

4) $\lim_{x \rightarrow +\infty} \frac{x + \sin x}{2x + \sin x}$

5) $\lim_{x \rightarrow +\infty} (\ln x)^{1/x}$

$$6) \lim_{x \rightarrow \infty} \frac{x^2 + 5x}{2x^2 - 3x}$$

10. Равенство $f(a) = f(b)$ является необходимым условием теоремы:

- 1) Коши
- 2) Ролля
- 3) Лагранжа
- 4) Лопиталья

Тест рубежного контроля к модулю 3.

1. Функция $F(x)$ называется первообразной функции $f(x)$ на некотором промежутке, если в каждой точке этого промежутка справедливо равенство

- 1) $f'(x) = F(x)$;
- 2) $\int F(x) dx = f(x) + c$;
- 3) $F'(x) = f(x)$;
- 4) $\int dF(x) = F(x)$;

2. Установите соответствие между неопределенными интегралами и соответствующей совокупностью первообразных

Первообразная		Интеграл	
1	$tgx + c, x \neq \frac{\pi}{2} + \pi n, n \in \mathbb{Z}$	1	$\int x^n dx$
2	$\frac{a^{kx}}{k \ln a} + c, 0 < a \neq 1$	2	$\int a^{kx} dx$
3	$\frac{x^{n+1}}{n+1} + c, (n \neq -1)$	3	$\int \frac{dx}{ax+b}$
4	$\frac{1}{a} \ln ax + b + c$	4	$\int \sin kx dx$
5	$\frac{1}{k} a^{kx} \ln a + c, 0 < a \neq 1$	5	$\int \frac{dx}{\cos^2 x}$
6	$-\frac{1}{k} \cos kx + c$		

3. Метод подстановки в интегрировании основан на следующем

утверждении: $\int g(\varphi(x)) \cdot \varphi'(x) dx = G(\varphi(x)) + c$ на некотором промежутке (a;b). Укажите какой должна быть функция $\varphi(x)$ на промежутке (a;b).

- 1) непрерывная;
- 2) ограниченная;
- 3) монотонная;
- 4) интегрируемая;
- 5) дифференцируемая;

4. Выберите замену в интеграле $\int (7 - 3x)^{21} dx$

- 1) $t = 3x$;
- 2) $t = 7 - 3x$;
- 3) $t = (7 - 3x)^{21}$
- 4) $t = \frac{1}{3} x$;

5. Если $u = f(x)$ и $v = \varphi(x)$

- 1) непрерывные;
- 2) непрерывно дифференцируемое;

- 3) монотонные;
 4) элементарные;

функции, то справедливо равенство $\int u dv = uv - \int v du$ называемое формулой интегрирования по частям.

6. Из предложенных интегралов выбрать те, в которых следует обозначить $u = P_n(x)$ при интегрировании по частям:

- 1) $\int P_n(x) \ln(x) dx$
- 2) $\int P_n(x) e^{kx} dx$
- 3) $\int P_n(x) \sin bx dx$
- 4) $\int P_n(x) \arcsin x dx$
- 5) $\int P_n(x) \cos kx dx$
- 6) $\int P_n(x) a^{kx} dx$

7. Укажите верное соответствие между типами простейших дробей и приведенными примерами, где a, p, q, A, B - действительные числа, $k \geq 2, k \in \mathbb{N}, p^2 - 4q < 0$.

Пример		Тип дробей	
1	$\frac{2x+1}{x^2-4x+3}$	1	$\frac{A}{x-a}$ I тип
2	$\frac{7-2x}{(x^2+1)^2}$	2	$\frac{A}{(x-a)^k}$ II тип
3	$\frac{24}{x^2-4x+4}$	3	$\frac{Ax+B}{x^2+pz+q}$ II тип
4	$\frac{7-2x}{(x^2-1)^2}$	4	$\frac{Ax+B}{(x^2+pz+q)^k}$ IV тип
5	$\frac{7}{x-35}$		
6	$\frac{3x-2}{x^2+x+1}$		

8. Теорема о среднем значении определенного интеграла: если функция $y=f(x)$ непрерывна на $[a; b]$, то найдется хотя бы одна точка $c \in [a; b]$, в которой выполняется равенство

$$1) \int_a^b f(x) dx = f(c)(b-a)$$

$$2) \int_a^b f(x) dx = f'(c)(b-a)$$

$$3) \int_a^b f(x) dx = \frac{f(c)}{b-a}$$

$$4) \int_a^b f(x) dx = c(f(b) - f(a))$$

9. Формула Ньютона-Лейбница $\int_a^b f(x) dx = F(b) - F(a)$ справедлива, если

- 1) $F'(x) = f(x)$
- 2) $F(x)$ – непрерывна на $[a; b]$; $F'(x) = f(x)$
- 3) $f(x)$ – непрерывна на $[a; b]$; $F'(x) = f(x)$
- 4) $F(x) = \int_a^x f(t) dt$

10. Укажите верное соответствие между функцией и ее свойством. Замена переменной в определенном интеграле может быть выполнена по формуле

$$\int_a^b f(x) dx = \int_{\alpha}^{\beta} f(\varphi(t)) \varphi'(t) dt, \text{ если } f(x), \varphi(t) \text{ и } \varphi'(t)$$

являются

Функция		Свойство	
1	$f(x)$	1	непрерывная функция на $[\alpha; \beta]$, где $a = \varphi(\alpha), b = \varphi(b)$
2	$\varphi(t)$	2	непрерывная функция на $[a; b]$
3	$\varphi'(t)$	3	монотонная и непрерывная функция на $[\alpha; \beta]$, где $a = \varphi(\alpha), b = \varphi(b)$

III семестр

Тест рубежного контроля к модулю 1

$$z = \frac{1}{x^2 + y^2}$$

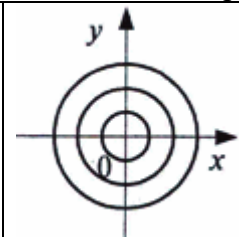
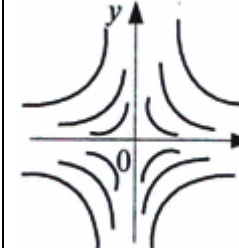
1. Для функции $z = \frac{1}{x^2 + y^2}$ укажите соответствующую ей область определения:

- 1) все точки координатной плоскости, кроме точки $(0;0)$;
- 2) все точки координатной плоскости, кроме точек, лежащих на прямой $y=-x$;
- 3) все точки координатной плоскости
- 4) все точки координатной плоскости, кроме точек, лежащих на окружности $x^2 + y^2 = 1$;

2. Для функции $z = x^2 + y^2$ укажите соответствующую ей область значений

- 1) $(-\infty; 0) \cup (0; +\infty)$;
- 2) \mathbb{R} ;
- 3) $(0; +\infty)$;
- 4) $[0; +\infty)$;

3. Укажите, на каком рисунке изображены линии уровня функции $z = xy$

1	
2	

3	
4	

4. Укажите частную производную по x первого порядка z'_x функции $z = e^{xy}$.

- 1) $y \cdot e^{xy}$
- 2) $-y \cdot e^{xy}$
- 3) $x \cdot e^{xy}$
- 4) $-x \cdot e^{xy}$
- 5) e^{xy}
- 6) $xy \cdot e^{xy-1}$

5. Укажите верную комбинацию частных производных для функции $w = \ln(xyz)$

1) $w'_x = \frac{1}{xyz}, w'_y = \frac{1}{xyz}, w'_z = \frac{1}{xyz}$

2) верный ответ отсутствует

3) $w'_x = \frac{1}{yz}, w'_y = \frac{1}{xz}, w'_z = \frac{1}{xy}$

4) $w'_x = \frac{1}{x}, w'_y = \frac{1}{y}, w'_z = \frac{1}{z}$

6. Укажите все необходимые и достаточные условия, при которых

выражение $P(x, y)dx + Q(x, y)dy$ является полным дифференциалом некоторой функции $u = u(x, y)$

1) функции $P(x, y)$ и $Q(x, y)$ непрерывны

2) $\frac{\partial P}{\partial x} = \frac{\partial Q}{\partial y}$

3) $\frac{\partial P}{\partial x}; \frac{\partial Q}{\partial y}$ существуют и непрерывны

4) $\frac{\partial P}{\partial y} = \frac{\partial Q}{\partial x}$

5) $\frac{\partial P}{\partial y}; \frac{\partial Q}{\partial x}$ существуют и непрерывны

7. Укажите ложное равенство

1	$\frac{\partial^3 z}{\partial x^2 \partial y} = \frac{\partial^3 z}{\partial y \partial x^2}$
2	$\frac{\partial^3 z}{\partial x^2 \partial y} = \frac{\partial^3 z}{\partial y \partial x^2}$
3	$\frac{\partial^3 z}{\partial x^2 \partial y} = \frac{\partial^2}{\partial x^2} \left(\frac{\partial z}{\partial y} \right)$
4	$\frac{\partial^3 z}{\partial x^2 \partial y} = \frac{\partial^3 z}{\partial x \partial y^2}$
5	$\frac{\partial^3 z}{\partial x^2 \partial y} = \frac{\partial}{\partial x} \left(\frac{\partial^2 z}{\partial x \partial y} \right)$

8. Укажите точку экстремума функции $z = x^2 + y^2 + 3$

- 1) (0;0;3) - точка минимума
 - 2) (0;0;3) - точка максимума
 - 3) (3;0;0) - точка минимума
 - 4) (3;0;0) - точка максимума
 - 5) экстремумов нет
- 1) равен нулю
 - 2) достигает максимальной длины
 - 3) равен нулю или не существует
 - 4) не равен нулю и параллелен оси Oz
 - 5) может быть произвольным вектором
10. Укажите верное утверждение. Функция $z = xy$
- 1) имеет единственную точку максимума (0;0)
 - 2) имеет единственную точку минимума (0;0)
 - 3) имеет несколько точек экстремума
 - 4) не имеет точек экстремума
 - 5) имеет бесконечное множество точек экстремума

Тест рубежного контроля к модулю 2

1. По определению двойной интеграл это предел двойной интегральной суммы $\iint_D f(x,y) dx dy = \lim_{d \rightarrow 0} \delta(P_k, \Delta S_k)$, если

- 1) предел не зависит от способа разбиения области D на части;
- 2) предел зависит от способа разбиения области D на части;
- 3) предел не зависит от выбора точек $P_k \in \Delta S_k$;
- 4) предел зависит от выбора точек $P_k \in \Delta S_k$;
- 5) предел существует;
- 6) диаметр разбиения области на части стремится к нулю;

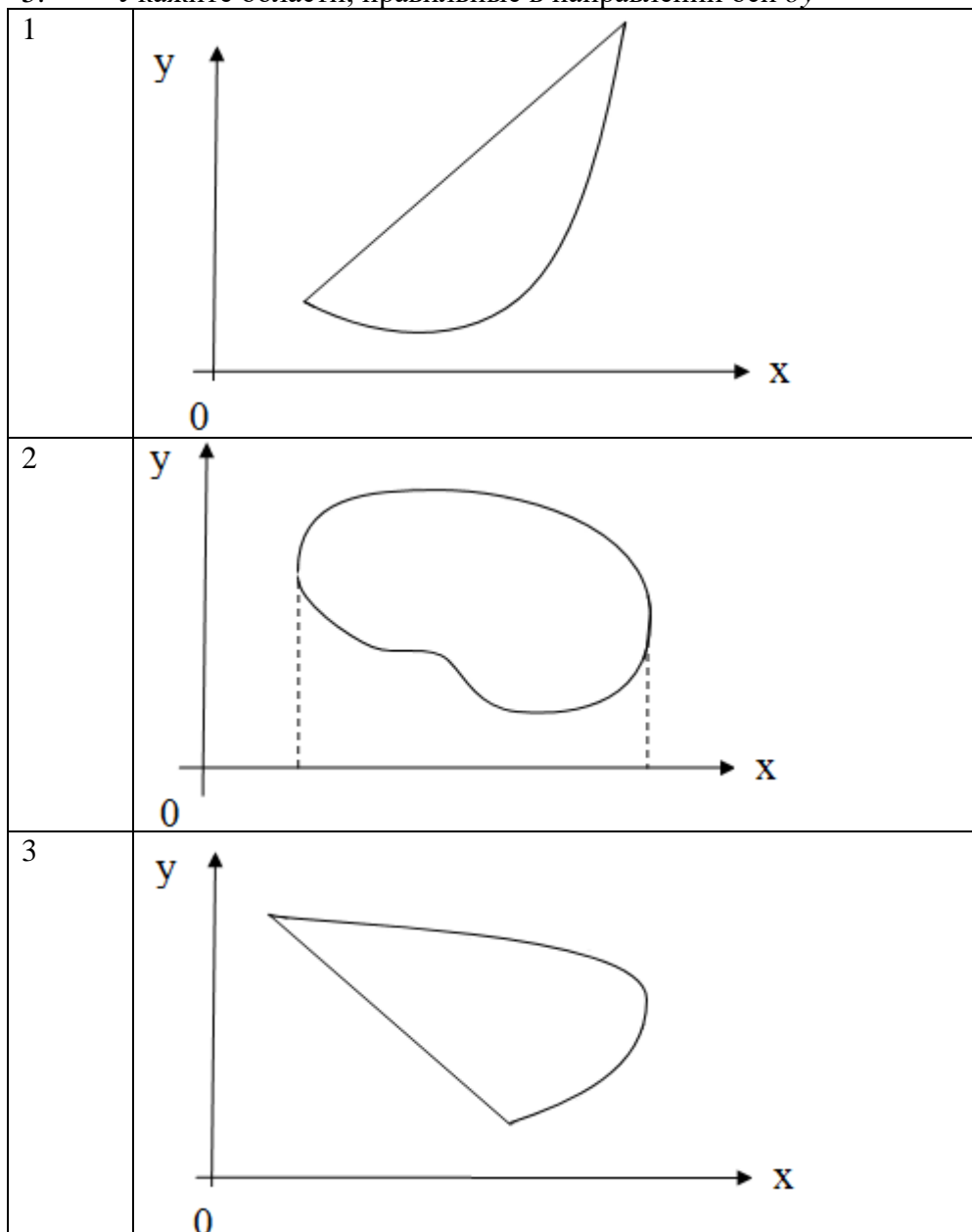
2. Укажите геометрический смысл двойного интеграла вида $\iint_D f(x,y) dx dy$, если $f(x,y) \geq 0$ для любых $(x,y) \in D$, $D \subset (oxy)$

- 1) площадь поверхности цилиндрического тела;
 - 2) объем цилиндрического тела;
 - 3) площадь области D ;
 - 4) объем цилиндра;
3. Площадь плоской области D вычисляется по формуле:

1	$S_D = \iint_D f(x,y) dx dy$
---	------------------------------

2	$S_D = \int_C P dx + Q dy$
3	$S_D = \iint_D dx dy$
4	$S_D = \iint_D x f(x, y) dx dy$

4. По формуле $S = \iint_D \sqrt{1 + (f'_x)^2 + (f'_y)^2} dx dy$ вычисляется:
- 1) площадь поверхности $z=f(x,y)$, где D – проекция поверхности на плоскость oxy
 - 2) площадь области D
 - 3) площадь боковой поверхности цилиндрического тела, где $D \subset (oxy)$
 - 4) общая площадь поверхности цилиндрического тела
5. Укажите области, правильные в направлении оси oy



6. Вычисление двойного интеграла по области D , ограниченной линиями $x=a$, $x=b$, $y=c$, $y=d$, сводится к произведению двух независимых интегралов, если $f(x,y)$ имеет вид

1	$f(x,y) = x+y$
2	$f(x,y) = xy$

3	$f(x; y) = e^x + \ln y$
4	$f(x; y) = e^{x+y}$
5	$f(x; y) = xy + \frac{x}{y}$
6	$f(x; y) = \sin(x+y)$

7. Формула замены переменной в двойном интеграле имеет

вид $\iint_D f(x(U, V), y(U, V)) * |L(U, V)| dU dV$

1	$\begin{vmatrix} U'_x & U'_y \\ V'_x & V'_y \end{vmatrix}$	3	$\begin{vmatrix} \frac{\partial x}{\partial U} & \frac{\partial x}{\partial V} \\ \frac{\partial y}{\partial U} & \frac{\partial y}{\partial V} \end{vmatrix}$
2	$\begin{vmatrix} f'_x & f'_y \\ f'_U & f'_V \end{vmatrix}$	4	$\begin{vmatrix} f''_{UU} & f''_{UV} \\ f''_{VU} & f''_{VV} \end{vmatrix}$

8. Если кривую интегрирования AB разбивать на части AC и CB , то

1	$\int_{AB} Pdx + Qdy = \int_{AC} Pdx + Qdy = \int_{CB} Pdx + Qdy$
2	$\int_{AB} Pdx + Qdy = \int_{AC} Pdx + Qdy + \int_{CB} Pdx + Qdy$
3	$\int_{AB} Pdx + Qdy = \int_{AC} Pdx + Qdy - \int_{CB} Pdx + Qdy$
4	$\int_{AB} Pdx + Qdy = \int_{AC} Pdx + \int_{CB} Qdy$
5	$\int_{AB} Pdx + Qdy = \int_{AC} Qdy + \int_{CB} Pdx$

9. При перемене направления на кривой интегрирования криволинейный интеграл по координатам

- 1) не изменяется;
- 2) требует перемены местами x и y ;
- 3) требует перемены местами P и Q ;
- 4) становится равным нулю;
- 5) изменяет свой знак;

10. $\int_L zdx + xdy + ydz$ 0;

- 2) 4π ;
- 3) -4π ;
- 4) 2π ;
- 5) -2π ;

Тест рубежного контроля к модулю 3

1. Закончить утверждение: «Ряд называется сходящимся, если ... »

- 1) последовательность его частичных сумм имеет конечный или бесконечный предел;
- 2) предел общего члена ряда равен нулю;
- 3) последовательность его частичных сумм имеет конечный предел;
- 4) предел модуля общего члена равен нулю;
- 5) последовательность его частичных сумм является бесконечно большой

2. Дан сходящийся ряд. При отбрасывании нескольких его ненулевых членов
- 1) ряд останется сходящимся и его сумма обязательно не изменится;
 - 2) ряд останется сходящимся, и его сумма изменится, если сумма отброшенных элементов не равна 0;
 - 3) ряд станет расходящимся;
 - 4) ряд останется сходящимся и его сумма обязательно уменьшится;
 - 5) не зная членов ряда ничего нельзя сказать о сходимости или расходимости нового ряда.

3. Необходимым признаком сходимости ряда $\sum_{n=1}^{\infty} U_n$ является:

1	$\lim_{n \rightarrow \infty} U_n = 0$
2	$\lim_{n \rightarrow \infty} \sum_{k=1}^n U_k = 0$
3	$\lim_{n \rightarrow \infty} U_n = C = const$
4	$\lim_{n \rightarrow \infty} \frac{1}{U_n} = 0$
5	верный ответ отсутствует

4. Для числового ряда $\frac{1}{2} + \frac{2}{5} + \frac{3}{8} + \frac{4}{11} + \dots$ укажите предел общего члена:

- 1) $\frac{1}{2}$;
- 2) $\frac{1}{3}$;
- 3) 0;
- 4) ∞ ;

5. Если для рядов с положительными членами $\sum_{k=1}^{\infty} P_k$ и $\sum_{k=1}^{\infty} P'_k$ выполняется $P_k \leq P'_k$, то ... (укажите неверное утверждение).

- 1) из сходимости ряда $\sum_{k=1}^{\infty} P_k$ следует сходимость $\sum_{k=1}^{\infty} P'_k$;
- 2) из расходимости ряда $\sum_{k=1}^{\infty} P_k$ следует сходимость $\sum_{k=1}^{\infty} P'_k$;
- 3) из сходимости ряда $\sum_{k=1}^{\infty} P'_k$ следует сходимость $\sum_{k=1}^{\infty} P_k$;

6. Признак Даламбера сходимости числового ряда $\sum_{k=1}^{\infty} P_k$ с положительными членами P_k заключается в том, что

1	если существует $\lim_{k \rightarrow \infty} \frac{P_{k+1}}{P_k} = q$, то при $q < 1$ ряд расходится, а при $q > 1$ ряд сходится
2	если существует $\lim_{k \rightarrow \infty} \sqrt[k]{P_k} = q$, то при $q < 1$ ряд расходится, а при $q > 1$ ряд сходится;

3	если существует $\lim_{k \rightarrow \infty} \frac{P_{k+1}}{P_k} = q$, то при $q > 1$ ряд расходится, а при $q < 1$ ряд сходится
4	если существует $\lim_{k \rightarrow \infty} \frac{P_{k+1}}{P_k} = q$, то при $q > 1$ ряд расходится, а при $q \leq 1$ ряд сходится
5	все указанные утверждения не верны

7. Интегральный признак Коши сходимости числового ряда $\sum_{k=m}^{\infty} P_k$ с невозрастающими положительными членами заключается в том, что (при соответствующем подборе функции P

1) если $\int_{-\infty}^{\infty} P(x) dx$ сходится, то ряд сходится

2) если $\int_m^{\infty} P(x) dx$ расходится, то ряд сходится

3) если $\int_m^{\infty} P(x) dx$ сходится, то ряд сходится

4) если $\int_m^{\infty} \frac{P_{k+1}(x)}{P(x)} dx$ сходится, то ряд сходится

8. Знакопередающийся ряд $P_1 - P_2 + P_3 - P_4 + \dots + (-1)^{n+1} P_n + \dots$ ($P_i > 0$) сходится (признак Лейбница), если

1) $P_1 < P_2 < P_3 < P_4 < \dots < P_n < \dots$ и $\lim_{n \rightarrow \infty} P_n = 0$

2) $P_1 > P_2 > P_3 > P_4 > \dots > P_n > \dots$ и $\lim_{n \rightarrow \infty} P_n = 0$

3) $P_1 > P_2 > P_3 > P_4 > \dots > P_n > \dots$ и $\lim_{n \rightarrow \infty} \frac{P_{n+1}}{P_n} = 0$

4) $P_1 > P_2 > P_3 > P_4 > \dots > P_n > \dots$ и $\lim_{n \rightarrow \infty} \sqrt[n]{P_n} = 0$

9. Укажите верное утверждение для знакопередающегося ряда $\sum_{n=1}^{\infty} (-1)^{n+1} \frac{1}{3n-1}$

- 1) ряд сходится условно, но не сходится абсолютно;
- 2) ряд сходится абсолютно, но не условно;
- 3) ряд сходится условно и абсолютно;
- 4) ряд расходится;
- 5) верное утверждение отсутствует;

10. Известно, что ряд $\sum_{n=1}^{\infty} u_n$ сходится условно. Что можно сказать про ряд $\sum_{n=1}^{\infty} u_n^3$, составленный из его кубов?

- 1) полученный ряд сходится условно;
- 2) полученный ряд сходится абсолютно;
- 3) полученный ряд расходится;
- 4) про полученный ряд ничего нельзя сказать;

IV семестр

Тест рубежного контроля к модулю 1

1. Дифференциальным уравнением называется уравнение, в которое неизвестная функция входит

- 1) под знаком интеграла;
- 2) под знаком производной или дифференциала;
- 3) под знаком логарифма;
- 4) в неявном виде;

2. Решением дифференциального уравнения $F(x, y, y', \dots, y^n) = 0$ называется функция $y = y(x)$ если она

- 1) удовлетворяет начальным условиям;
- 2) n раз дифференцируема на промежутке I ;
- 3) монотонна на промежутке I ;
- 4) обращает при подстановке уравнение в тождество;

3. Общим интегралом дифференциального уравнения $F(x, y, y', \dots, y^n) = 0$ является семейство функций вида

- 1) $\varphi(x, y, c_1, \dots, c_n) = 0$
- 2) $y = \varphi(x, c)$
- 3) $\varphi(x, y, c_1, c_2) = 0$
- 4) $y = c_1 \varphi(x) + c_2$

4. Задачу Коши для дифференциального уравнения первого порядка $\frac{dy}{dx} = f(x, y)$, формулируют следующим образом (укажите правильные варианты ответа):

- 1) Найти решение $y(x)$ такое, что $y(x_0) = y_0$;
- 2) Найти решение $y(x)$ такое, что $y(x_0) = f(x_0, y_0)$;
- 3) Найти интегральную кривую, проходящую через заданную точку (x_0, y_0) ;
- 4) Найти семейство интегральных кривых вида $y = \varphi(x, c)$;

5. Для приближенного построения интегральных кривых используется метод

- 1) изотерм;
- 2) Эйлера;
- 3) неопределенных коэффициентов;
- 4) изоклин;

6. Уравнение семейства изоклин для дифференциального уравнения $\frac{dy}{dx} = x^2 + y^2$ имеет вид:

- 1) $y = kx$;
- 2) $x^2 + y^2 = k, k \geq 0$;
- 3) $y = kx + b$;
- 4) $y = kx^2$;

7. Выбрать решение дифференциального уравнения $(x + 1) dy + xy dx = 0$ среди предложенных функций:

- 1) $y = (x + 1) e^{-x}$
- 2) $y = (x + 1) e^x$
- 3) $y = (x - 1) e^x$

4) $y = (x - 1) e^{-x}$

8. Уравнениями с разделяющимися переменными являются уравнения вида:

1) $f(y) dy = g(x) dx$

2) $y' = f(x, y)$

3) $y' = f\left(\frac{y}{x}\right)$

4) $y' = g(x) p(y)$

9. Однородным дифференциальным уравнением первого порядка называется уравнение вида:

$y' = f(x, y)$

$f(x)dx = g(y)dy$

$ay' + by + c = 0$

$y' = f\left(\frac{y}{x}\right)$

10. К однородным дифференциальным уравнениям можно привести уравнения вида

$y' = f(x, y)$, если $f(kx, ky) = f(x, y)$

$y' = f(ax + bx + c)$, где a, b, c – постоянные числа

$P(x, y)dy + Q(x, y)dx = 0$, если $P(kx, ky) = k^n P(x, y)$, $Q(kx, ky) = k^n Q(x, y)$

$y' + p(x) = f(x)y^\alpha$, где $\alpha \neq 0; 1$

Тест рубежного контроля к модулю 2.

1. Возникновение или преднамеренное создание определенного комплекса условий S , результатом которого является тот или иной исход, называется

1) Испытанием

4) Опытном

2) Событием

5) Сочетанием

3) Вероятностью

6) Экспериментом

2. Рассмотрим испытание: из урны, содержащей 3 белых и 7 черных шаров, достают наугад один шар.

События: A – достали белый шар и B – достали черный шар являются:

1) Несовместными

4) Равновозможными

2) Совместными

5) Единственно возможными

3) Противоположными

3. Установите соответствие между событиями и вероятностями, с которыми эти события произойдут

A) При подбрасывании игральной кости выпадет число очков, большее 1 1) 1/6

B) Из урны, в которой 6 белых, 4 черных и 10 красных шаров, наугад достали белый шар 2) 0,3

C) При подбрасывании двух монет выпал герб и решка. 3) 0,5
4) 5/6

4. Количество способов, которыми можно сформировать экзаменационный билет из трех вопросов, если всего 25 вопросов, равно

1) 2500 2) 75 3) 575 4) 2300

5. Равенство $P(AB) = P(A) \cdot P(B)$ имеет место для _____ событий

1) Произвольных

4) Независимых

2) Несовместных

5) Зависимых

3) Совместных

6) Равновозможных

6. Если произошло событие A , которое может появиться только с одной из гипотез H_1, H_2, \dots, H_n образующих полную группу событий, то произвести количественную переоценку априорных (известных до испытания) вероятностей гипотез можно по

1) Формуле полной вероятности

4) Формуле Пуассона

2) *Формуле Байеса*

5) *Формуле Муавра-Лапласа*

3) *Формуле Бернулли*

7. Закон распределения дискретной случайной величины устанавливает связь между:

- 1) значениями случайной величины и их вероятностями;
- 2) значениями случайной величины и ее дисперсией;
- 3) значениями случайной величины и ее математическим ожиданием;

8. Функция распределения $F(x)$ может принимать следующие значения:

- 1) От 0 до 1;
- 2) От 0 до $+\infty$;
- 3) Диапазон значений функции распределения зависит от значений случайной величины;

9. Математическое ожидание дискретной случайной величины характеризует:

- 1) ее разброс;
- 2) ее среднее значение;
- 3) ее асимметрию;

10. Укажите справедливые утверждения для функции распределения случайной величины:

- 1) $0 \leq F(x) \leq 1$
- 2) $F(x) \geq 0$
- 3) $\lim_{x \rightarrow +\infty} F(x) = 0$
- 4) $\lim_{x \rightarrow +\infty} F(x) = 1$
- 5) $\lim_{x \rightarrow -\infty} F(x) = 0$
- 6) $\lim_{x \rightarrow -\infty} F(x) = 1$
- 7) $F(1) \geq F(2)$
- 8) $F(1) \leq F(2)$

Тест рубежного контроля к модулю 3.

1. Совокупность всех подлежащих изучению объектов или возможных результатов всех мыслимых наблюдений, производимых в неизменных условиях над одним объектом, называется

- 1) выборка;
- 2) генеральная совокупность;
- 3) статистика;

2. Последовательность, полученная в результате расположения в порядке неубывания элементов выборки называется

- 1) статистический ряд;
- 2) ряд распределения;
- 3) вариационный ряд;

3. Выборка – это

- 1) последовательность независимых одинаково распределенных случайных величин;
- 2) конкретный набор данных, полученный в результате эксперимента;
- 3) генеральная совокупность;

4. Реализация выборки – это

- 1) случайным образом отобранные элементы выборки;
- 2) набор конкретных данных, полученных в результате эксперимента;
- 3) эксперимент, проводимый над выборкой;

5. Оценкой неизвестной функции распределения является

- 1) статистическое распределение;
- 2) статистический ряд;
- 3) ни один из предложенных вариантов не является верным;

6. Эмпирическая функция распределения случайной величины X – это функция $F_n(x)$, определяющая для каждого x относительную частоту события

- 1) $\{X \geq x\}$
- 2) $\{X = x\}$
- 3) $\{X < x\}$

7. Какое из следующих утверждений является верным?

- 1) Эмпирическая функция распределения может принимать любые значения в интервале $(-\infty, +\infty)$;
- 2) Эмпирическая функция распределения может принимать любые значения в интервале $[0, +\infty)$;
- 3) Эмпирическая функция распределения может принимать любые значения в интервале $[0,1]$;
8. Гистограмма является приближением
 - 1) функции распределения;
 - 2) плотности распределения;
 - 3) статистического распределения;
9. Выборочное среднее является оценкой
 - 1) медианы;
 - 2) среднеквадратического отклонения;
 - 3) математического ожидания;
10. Выборочная дисперсия имеет размерность
 - 1) такую же, как и исследуемая случайная величина;
 - 2) квадрат размерности исследуемой случайной величины;
 - 3) выборочная дисперсия является безразмерной.

Критерии и методика оценивания тестирования:

Один тестовый вопрос: 1 балл выставляется студенту, если ответ правильный; 0 баллов выставляется студенту, если ответ неправильный.

Задачи для самостоятельного решения.

1 семестр.

Комплексные числа и операции над ними.

- 1) Вычислите: $(3 - 4i)i$; $\frac{i-1}{i}$; i^3 ; $\frac{(i+1)^5}{(i-1)^3}$; $(2 + 3i) + 4 - 7i$;
- 2) Вычислите, представив число в тригонометрической форме:
 $(1 + i)^{10}$; $\sqrt[3]{3 - 3i}$; $\sqrt[3]{-4 - 4i}$;
- 3) Найдите модули и аргументы следующих комплексных чисел:
а) $z_1 = \sqrt{3} - i$; б) $z_2 = -6i$; в) $z_3 = 4 + 4i$.
- 4) Выполните действия:
а) $(1+i)^2(1-i)^2$; б) $\frac{7-i}{7+i} - \frac{2+3i}{2-3i}$; в) $(7-7i)^5$; г) $\sqrt[4]{-1-i}$.
- 5) Укажите множества точек комплексной плоскости, заданных соотношениями. Выполните чертежи.
А) $|z-3| \geq 3$; б) $0 < \text{Im } z + \text{Re } z < 2$.

Бинарные отношения и их свойства.

- б) Какие бинарные операции определены на множестве: а) натуральных чисел, б) рациональных чисел, в) действительных чисел?

Линейная алгебра.

- 1) Пусть даны матрицы $A = \begin{pmatrix} 3 & 4 \\ 5 & 6 \end{pmatrix}$ и $B = \begin{pmatrix} -1 & 2 \\ 3 & 4 \end{pmatrix}$. Найдите $A+2B$, $A \cdot B$, $B \cdot A$.

2) Пусть даны матрицы $A = \begin{pmatrix} 1 & 6 & 2 \\ 3 & -2 & -1 \\ 5 & 4 & 0 \end{pmatrix}$ и $B = \begin{pmatrix} 0 & -3 & 4 \\ 0 & 3 & 2 \\ -2 & 5 & -1 \end{pmatrix}$. Найдите $3A-4B$, A^2, B^2 .

3) Решите СЛУ, используя метод Гаусса:

$$\begin{cases} 2x + y - z = 1, \\ 3x + 2y - 2z = 1, \\ x - y + 2z = 5. \end{cases}$$

4) Вычислите определители: $\begin{vmatrix} 0 & -1 & 3 \\ 2 & 0 & 2 \\ 5 & -4 & 1 \end{vmatrix}; \begin{vmatrix} 1 & 3 & 3 & -2 \\ 2 & 2 & 5 & -2 \\ 1 & 5 & 2 & -3 \\ 1 & 3 & 0 & -4 \end{vmatrix};$

5) Найдите матрицу, обратную к данной 1) $A = \begin{pmatrix} -2 & 3 \\ -4 & 2 \end{pmatrix}$; 2) $B = \begin{pmatrix} 1 & 2 & -1 \\ 3 & 0 & 1 \\ -2 & 1 & -1 \end{pmatrix}$

б) Решите системы уравнений, используя

а) метод Гаусса;

б) правило Крамера;

с) обратную матрицу.

$$1. \begin{cases} 2x + 4y + z = 4, \\ 3x + 6y + 2z = 4, \\ 4x - y - 3z = 1. \end{cases} \quad 2. \begin{cases} 2x - y + 3z = 2, \\ x + 2y - 5z = 0, \\ -x + 3y - 8z = -2. \end{cases}$$

3) Исследуйте на совместность систему уравнений и решите ее методом Гаусса, если она совместна:

$$\begin{cases} x_1 + x_2 + 2x_3 - x_4 = 1, \\ 2x_1 - x_2 - x_3 + x_4 = 1, \\ 3x_1 + x_2 + 5x_3 + 2x_4 = -3, \\ x_1 - x_2 - x_3 - x_4 = 4. \end{cases}$$

Элементы аналитической геометрии

Прямоугольная система координат на плоскости Преобразование прямоугольных координат (параллельный перенос осей, поворот осей координат).

1) Сделан параллельный перенос осей координат, причем новое начало расположено в точке $O_1(3; -4)$. Известны старые координаты точки $M(7,8)$. Определите новые координаты этой же точки.

2) Система координат повернута на угол $\alpha = \frac{\pi}{6}$. Определите новые координаты точки $M(\sqrt{3}, 3)$.

3) Дана точка $M(4,5; 5,5)$. За новые координатные оси приняты прямые $2x-1=0$ (ось O_1y'), $2y-5=0$ (ось O_1x'). Найдите координаты точки M в новой системе координат.

Проекция отрезка. Простейшие задачи на плоскости (деление отрезка в данном отношении, расстояние между двумя точками).

1) Найдите длины сторон треугольника с вершинами в точках $A(3,2)$, $B(-1,-1)$, $C(11,-6)$.

2) Точка M делит отрезок M_1M_2 на части в отношении 1:2. Найдите координаты M , если, $M_1(1;-4)$, $M_2(2;8)$.

- 3) На оси ординат найдите точку, равноудаленную от точек $A(10,8)$ и $B(-6,4)$.
- 4) Найдите длины медиан треугольника с вершинами в точках $A(3,2)$, $B(-1,-1)$, $C(11,-6)$.

Уравнение линии на плоскости в декартовой и полярной системе координат.

- 1) Постройте точки, заданные полярными координатами: $A\left(4; \frac{\pi}{4}\right)$; $B\left(2; \frac{4\pi}{3}\right)$; $C\left(3; -\frac{\pi}{6}\right)$.
- 2) Найдите полярные координаты точки $M(1, \sqrt{3})$, если полюс совпадает с началом координат, а полярная ось - с положительным направлением оси абсцисс.
- 3) В полярной системе координат составьте уравнение: а) окружности с центром в полюсе; б) полупрямой, проходящей через полюс и образующей с полярной осью угол $\frac{\pi}{3}$.

Прямая линия на плоскости: уравнение прямой с угловым коэффициентом; общее уравнение прямой; уравнение прямой, проходящей через 2 заданные точки; угол между двумя прямыми; условие параллельности и перпендикулярности двух прямых. Расстояние от точки до прямой.

На плоскости заданы три точки $A(0,1)$, $B(6,5)$, $C(12, -1)$. Найдите:

- 1) уравнения сторон $\triangle ABC$;
- 2) уравнение медианы, проведенной из вершины B ;
- 3) уравнение средней линии, параллельной BC
- 4) уравнение высоты, опущенной из точки C ;
- 5) внутренние углы $\triangle ABC$;
- 6) длину высоты, опущенной из точки A на сторону BC . Выполните чертеж.

Линии второго порядка (эллипс, окружность, гипербола, парабола).

- 1) Составьте уравнение окружности, у которой центр находится в точке $O(-1,4)$ и радиус равен 3. Выполните чертеж.
- 2) Дан эллипс $\frac{x^2}{25} + \frac{y^2}{9} = 1$. Найдите его полуоси и расстояние между фокусами. Выполните чертеж.
- 3) Дана гипербола $\frac{x^2}{9} - \frac{y^2}{25} = 1$. Найдите ее полуоси, расстояние между фокусами и асимптоты. Выполните чертеж.

Приведение общего уравнения линии второго порядка к каноническому виду.

Приведите уравнения кривых к каноническому виду и выполните чертежи:

- 1) $5x^2 + 2y^2 + 20x + 20y - 10 = 0$;
- 2) $x^2 - y^2 + 6x - 14y - 6 = 0$;
- 3) $2y^2 - 2y - 10x + 11 = 0$;
- 4) $x^2 + y^2 + 2x - 4y + 1 = 0$.

Линейные пространства. Понятие вектора в пространстве R^n . Линейные операции над векторами и их свойства.

- 1) Даны векторы \vec{a} и \vec{b} . Постройте векторы: 1) $3\vec{a}$; 2) $\frac{1}{2}\vec{b}$ 3) $-\frac{3}{2}\vec{a}$ 4) $-2(\vec{a} + \vec{b})$ 5) $3(\vec{a} - \vec{b})$.

- 2) В правильном шестиугольнике $ABCDEF$ $\vec{AB} = \vec{a}$, $\vec{BC} = \vec{b}$. Выразите через \vec{a} и \vec{b} векторы \vec{CD} , \vec{DE} , \vec{EF} , \vec{FA} , \vec{AD} , \vec{AE} .

Базис. Разложение вектора по базису. Координаты вектора и его длина.

- 1) Найдите \vec{AB} и $|\vec{AB}|$, если $A(1,3,2)$ и $B(5,8,-1)$.
- 2) Нормируйте вектор $\vec{a} = 3\vec{i} + 4\vec{j} - 12\vec{k}$.
- 3) Даны вершины тетраэдра $ABCD$: $A(-1,3,6)$, $B(2,-2,1)$, $C(-1,0,1)$, $D(4,6,-3)$. Найдите координаты и длины векторов \vec{AB} , \vec{AC} , \vec{AD} . Коллинеарны ли данные векторы?

Литература: [1] стр. 80-82, [5] стр.45-48 (ч.1).

Скалярное произведение двух векторов и его свойства.

1) Найдите скалярное произведение векторов \vec{a} и \vec{b} , если $|\vec{a}| = 2, |\vec{b}| = 3, \varphi = \angle(\vec{a}, \vec{b}) = \frac{\pi}{3}$.

2) Найдите $(5\vec{a} + 3\vec{b}, 2\vec{a} - \vec{b})$, если $|\vec{a}| = 2, |\vec{b}| = 3, \vec{a} \perp \vec{b}$.

3) Даны вершины тетраэдра $ABCD: A(1, -3, 6), B(-2, 2, 1), C(4, 0, 1), D(-4, 6, -3)$.

Найдите внутренние углы ΔABC и ΔBCD (используя скалярное произведение).

Векторное произведение двух векторов и его свойства.

5) Определите и постройте вектор $\vec{c} = [\vec{a}, \vec{b}]$, если 1) $\vec{a} = 3\vec{i}, \vec{b} = 2\vec{k}$, 2) $\vec{a} = \vec{i} + \vec{j}, \vec{b} = \vec{i} - \vec{j}$.

б) Вычислите площадь параллелограмма, построенного на векторах \vec{a} и \vec{b} , если $\vec{a}(6, 3, -2), \vec{b}(3, -2, 6)$.

с) Вычислите площадь треугольника с вершинами в точках $A(1, 1, 1), B(2, 3, 4), C(4, 3, 2)$.
Смешанное произведение трех векторов и его свойства.

д) Найдите смешанное произведение векторов $(\vec{a}, \vec{b}, \vec{c})$, если $\vec{a}(2, -1, -1), \vec{b}(1, 3, -1), \vec{c}(1, 1, 4)$. Будут ли эти векторы компланарны?

2) Найдите объем треугольной пирамиды с вершинами в точках $A(2, 2, 2), B(4, 3, 3), C(4, 5, 4), D(5, 5, 6)$.

е) Определите высоту пирамиды H_D , используя условия предыдущей задачи.

Уравнение поверхности и линии в пространстве. Уравнение плоскости: общее уравнение; уравнение плоскости, проходящей через три заданные точки; угол между плоскостями; условие параллельности и перпендикулярности плоскостей; расстояние от точки до плоскости.

1) Какую поверхность определяет уравнение $x^2 + y^2 + 4x = 0$?

2) Какой геометрический образ представляет каждая из систем уравнений:

1) $y=0, z=0$; 2) $y-4=0, z+6=0$;

3) $x^2 + y^2 + z^2 = 16, y=5$; 4) $x^2 + y^2 + z^2 - 4x = 0, z=1$?

3) Составьте уравнение плоскости, проходящей через точки: $M_1(1, 1, -1), M_2(-2, 3, 4), M_3(1, 2, 3)$. Выполните чертеж.

4) Найдите угол между плоскостями $(P_1): x-2y+2z-8=0$ и $(P_2): x+z-6=0$.

5) Найдите расстояние от точки $A(-2, 6, -1)$ до плоскости $4x-3y+5z=8$.

Уравнения прямой в пространстве: канонические и параметрические уравнения; задание прямой как линии пересечения двух плоскостей; угол между двумя прямыми; условие параллельности и перпендикулярности двух прямых; расстояние от точки до прямой.

1. Даны вершины тетраэдра $A(0, 1, 0), B(6, 0, 5), C(0, 12, -1), D(5, 7, 8)$. Составьте уравнения всех граней и ребер тетраэдра.

2. Найдите канонические и параметрические уравнения прямой:

$$\begin{cases} 2x - y + 3z - 1 = 0, \\ 5x + 4y - z - 7 = 0; \end{cases}$$

f) Задайте прямую как линию пересечения двух плоскостей

$$\frac{x-y}{2} = \frac{y+4}{-3} = \frac{z}{-1}$$

Взаимное расположение прямой и плоскости в пространстве: условие параллельности и перпендикулярности; угол между прямой и плоскостью.

g) Составьте параметрические уравнения прямой, проходящей через точку $M(1, 2, -1)$ перпендикулярно плоскости $x+2y-4z-3=0$.

2) Составьте уравнение плоскости, проходящей через точку $M(3,-2,5)$, перпендикулярно прямой $\frac{x-3}{-1} = \frac{y+6}{3} = \frac{z+1}{-3}$.

3) Найдите точку пересечения прямой $\frac{x+5}{2} = \frac{y+4}{-2} = \frac{z-1}{5}$ и плоскости $x+2y-3z-6=0$.

Поверхности второго порядка (сфера, эллипсоиды, гиперboloиды, параболоиды, конусы).

1) Определите координаты центра и радиус сферы:

a) $(x+1)^2 + (y+2)^2 + z^2 = 25$; б) $x^2 + y^2 + z^2 - 4x + 6y + 2z - 2 = 0$.

2) Какие поверхности определяют в пространстве уравнения:

1) $x^2 = 4y$; 2) $z = x^2 + y^2$ 3) $\frac{(x-3)^2}{4} + \frac{(y+1)^2}{9} + \frac{(z-2)^2}{1} = 1$; 4) $4x^2 + y^2 - z^2 = 0$.

Плоскость и прямая в пространстве.

Даны вершины тетраэдра $ABCD$: $A(1,3,6), B(2,2,1), C(-1,0,1), D(-4,6,-3)$. Найдите:

1) координаты AB, AC, AD ;

2) внутренние углы $\triangle ABC$ (используя скалярное произведение);

3) площадь $\triangle ABC$ (используя векторное произведение) и высоту $\triangle ABC$, опущенную из вершины B ;

4) объем тетраэдра $ABCD$ (используя смешанное произведение) и высоту тетраэдра, опущенную из D ;

h) уравнения ребер и граней тетраэдра.

2 семестр

Введение в анализ.

Понятие функции одной переменной. Область определения и множество значений. Обратная и сложная функции. Элементарные функции и их графики. Монотонность функций. Ограниченность функций.

i) Найдите область определения и множество значений следующих функций:

$y = \frac{x-2}{2x-1}$; $y = \frac{\ln(1+x)}{x-1}$; $y = \sqrt{1+2x} + 3\sin x$; $y = x^2 - 6x + 5$;

2. Установите четность или нечетность указанных выше функций.

3. Будут ли эти функции ограниченными?

Числовая последовательность и ее предел. Виды неопределенностей и их раскрытие.

1. Докажите, что $\lim_{n \rightarrow \infty} \frac{(-1)^n}{n} = 0$.

2. Найдите пределы при $n \rightarrow \infty$.

$\lim_{n \rightarrow \infty} \frac{5n^2 - 3n + 1}{3n^3 + n - 5}$; $\lim_{n \rightarrow \infty} \frac{n! - (n-1)!}{n!}$; $\lim_{n \rightarrow \infty} (\sqrt{n+1} - \sqrt{n})$; $\lim_{n \rightarrow \infty} \frac{\sqrt{n+\sqrt{n+\sqrt{n}}}}{\sqrt{n+2}}$; $\lim_{n \rightarrow \infty} \frac{3n^5 - 2}{n^5 + 3\sqrt[3]{n}}$.

Литература: [1] стр. 151-152, [5] стр. 142-147(ч.1).

Предел функции. Односторонние пределы. Теоремы о пределах функций. Вычисление пределов. Первый замечательный предел и следствия из него.

Вычислите пределы:

$\lim_{x \rightarrow 1} (5x^2 + 3x - 4)$; $\lim_{x \rightarrow 3} \frac{x+1}{x-3}$; $\lim_{x \rightarrow \infty} \frac{3x}{5x^2 + 12}$; $\lim_{x \rightarrow \infty} \frac{2x^3 - 3x - 10}{5x^3 - 125}$;
 $\lim_{x \rightarrow a} \frac{x^4 - a^4}{x^3 - a^3}$; $\lim_{x \rightarrow 0} \frac{x}{\sin x}$; $\lim_{x \rightarrow 0} \frac{\sin 2x}{x}$; $\lim_{x \rightarrow 0} \frac{\operatorname{tg} mx}{\sin nx}$; $\lim_{x \rightarrow \frac{\pi}{4}} \frac{\sin x - \cos x}{\pi - 4x}$.

Второй замечательный предел и следствия из него.

Вычислите пределы:

$$\lim_{n \rightarrow \infty} \frac{(x+3)^{x+3}}{x-1}; \lim_{n \rightarrow \infty} \left(1 + \frac{a}{x}\right)^x; \lim_{n \rightarrow \infty} \frac{(x-1)^{2x+1}}{x+2}; \lim_{x \rightarrow 0} (1 + \sin x)^{\frac{1}{\sin x}};$$

$$\lim_{n \rightarrow \infty} \left(\frac{x^2+3}{x^2}\right)^{x^2}.$$

Дифференциальное и интегральное исчисление.

Производная сложной функции. Дифференциал. Производные и дифференциалы высших порядков.

Вычислите указанные производные или дифференциалы следующих функций:

1. $f(x) = 2^{x^3} + 1, f'(x) - ?$
2. $\ln(x + \sqrt{x+1}), df(x) - ?$
3. $f(x) = \sin x(4x - 3), f'''(x) - ?$
4. $f(x) = \operatorname{tg}(x^3 + 2x^2 + 1), d^2 f(x) - ?$
5. $f(x) = \cos(\ln x) - \sin(\ln x), f'(x) - ?$

Правило Лопиталя.

Вычислите следующие пределы:

$$j) \quad \lim_{x \rightarrow 4} \frac{x^2 - 16}{x^2 - 5x + 4}; \lim_{x \rightarrow 1} \frac{x^3 - 3x + 2}{x^3 - x^2 - x + 1}; \lim_{x \rightarrow 0} \frac{x^3 - 6x + 6 \sin x}{x^5}; \lim_{x \rightarrow 1} \left(\frac{1}{\ln x} - \frac{1}{x-1}\right);$$

$$\lim_{x \rightarrow 0} \frac{\sqrt[3]{1-x} - 1}{x}; \lim_{x \rightarrow a} \frac{x^4 - a^4}{x^3 - a^3}; \lim_{x \rightarrow 4} \frac{\sqrt[4]{x} - 2}{\sqrt{x} - 4}; \lim_{x \rightarrow +\infty} \frac{\sqrt{x + \sqrt{x + \sqrt{x}}}}{\sqrt{x+2}};$$

Интервалы возрастания и убывания функции. Локальный экстремум.

k) Найдите интервалы возрастания и убывания следующих функций:

$$f(x) = 2 - 3x + x^3; f(x) = \sqrt[3]{\delta}; y = x^2 + x + 1; f(x) = x \ln x; f(x) = e^{-x^2}.$$

l) Исследуйте на экстремум следующие функции:

$$1) y = \frac{x}{x^2 + 4}; 2) y = (2 - x)(x + 1).$$

Литература: [1] стр.210-211, [5] стр.174-178(ч.1).

Выпуклость и вогнутость графика функции. Точки перегиба.

m) Найдите интервалы выпуклости и вогнутости графиков следующих функций:

$$y = \frac{x}{x^2 + 4}; y = (2 - x)(x + 1)^2; y = \frac{x^3}{x^2 - 1}.$$

n) Укажите точки перегиба графиков указанных выше функций.

Асимптоты графика функции. Исследование функций и построение графиков.

o) Найдите асимптоты и постройте графики функций:

$$y = \frac{x^2 + 2x - 1}{x}; y = \frac{x^2 - 2x + 3}{x + 2}; y = \frac{9x}{9 - x^2}.$$

p) Исследуйте функцию $y = \frac{x^3}{x^2 - 1}$ и постройте ее график.

Интегральное исчисление функции одной переменной

Первообразная, неопределенный интеграл и их свойства. Основные методы интегрирования (сведение табличных интегралов, замена переменной, интегрирование по частям).

Вычислите следующие интегралы:

$$1) \int \frac{x^3 + 4x + 1}{\sqrt{x}} dx; \int \frac{(2x+3)^2}{\sqrt{x}} dx; \int \frac{(x\sqrt{x}-3)^3}{x^2} dx; \int (3 - x + \sin 4x) dx; \int \frac{dx}{x^2 - 5}.$$

$$2) \int \frac{x dx}{\sqrt{x^2 + 1}} dx; \int \frac{\sqrt{x + \ln x}}{x} dx; \int \frac{x dx}{2x^2 + 3}; \int \frac{x^3 dx}{1 + x^8}; \int \frac{x^2 dx}{\sqrt{x^6 + 1}}.$$

$$3) \int x \sin 2x dx; \int \frac{x dx}{\cos^2 x}; \int \frac{\ln x}{x^3} dx.$$

Интегрирование рациональных и иррациональных функций.

Вычислите следующие интегралы:

- 1) $\int \frac{dx}{x^2-6x-7}, \int \frac{dx}{x^2+8x+16}; \int \frac{dx}{2x+3}; \int \frac{dx}{x^2+2x-3}; \int \frac{dx}{(x-2)(x-3)}, \int \frac{x^2+2}{x^2+1} dx;$
- 2) $\int \frac{dx}{\sqrt{1-x}}; \int \sqrt{1+e^x} \cdot e^x dx.$

Определенный интеграл и его свойства. Формула Ньютона- Лейбница.

Вычислите следующие интегралы:

$$\int_4^9 (x + \sqrt{x})^2 dx; \int_0^{\frac{\pi}{2}} x \cdot \sin 4x dx; \int_{-12}^{-1} \sqrt{4-5x} dx; \int_0^1 \frac{dx}{x^2+2x+5}; \int_1^2 \frac{x-2}{x^4+4x^2} dx;$$

$$\int_0^1 x e^{2x} dx; \int_0^{\frac{\pi}{4}} x^2 \cos 3x dx; \int_1^e \ln x dx; \int_0^{\frac{\pi}{4}} (\sin 3x \cdot \sin 7x) dx; \int_1^2 \frac{2x dx}{\sqrt{x^2+8}}.$$

Приложения определенного интеграла (вычисление площадей, длин дуг и т.д.).

- 1) Вычислите площадь фигуры, ограниченной линиями: $y = \operatorname{tg} x, y = 0, x = \frac{\pi}{3}.$
- 2) Вычислите площадь плоской фигуры, ограниченной линиями: $y = \ln x, y = 0, x = e.$
- 3) Определите объем тела, образованного вращением вокруг оси Oх фигуры, ограниченной линиями $y^2 = 9x, y = 3x.$

Несобственные интегралы 1-го и 2-го типа.

Вычислите следующие интегралы:

$$\int_0^{+\infty} e^{-4x} dx; \int_0^{+\infty} (x+7)^{100} dx; \int_2^{+\infty} \frac{x dx}{1+x}; \int_{-1}^0 \frac{dx}{(1+x)^2}.$$

3-й семестр.

Функции нескольких переменных.

Множества в пространстве R^n . Функции n – переменных ($n=2,3$). Пределы и непрерывность.

1. Найдите область определения функции и выполните чертеж:

$$1) z = \sqrt{y^2 - 2y + x^2}, 2) z = \frac{1}{\sqrt{y^2 - 4y + x^2}}, 3) z = \ln \frac{x+y}{2} + \frac{1}{\sqrt{x+3y}}.$$

2. Вычислите следующие пределы:

$$1) \lim_{x \rightarrow \pi, y \rightarrow 2} \sin \frac{x}{y}; 2) \lim_{x \rightarrow 0, y \rightarrow 0} e^{x^2+y^2}, 3) \lim_{x \rightarrow 0, y \rightarrow 0} \frac{x^3 + y^3}{yx}; 4) \lim_{x \rightarrow 0, y \rightarrow 0} \frac{x^2 + y^2}{yx}$$

3. Укажите точки разрыва графика функции:

$$1) z = \frac{x^2+y^2}{yx} 2) z = \frac{x+3y}{x+y}; 3) z = e^{\frac{x}{y}}.$$

Литература: [1] стр.364-365, [5] стр.192-193(ч.1).

Частные производные и дифференциалы. Экстремум функции 2-х переменных.

1. Найдите dz для следующих функций:

$$1) z = \sin \frac{x}{y}, 2) z = e^{x^2+y^2}, 3) z = xy^2 + \frac{1}{yx^2}.$$

2. Исследуйте на экстремум функции.

1)

$$z = x^2 + 2xy - 4x + 8y, 2) z = 2x^2 + y^2 - xy, 3) z = x^2 + xy + y^2 + x - y + 1.$$

Двойные интегралы, их свойства и вычисление.

Вычислите интегралы:

$$1) \iint (x - 3y) dx dy, \text{ где } (D) \text{ ограничена линиями } x = 2, x = -2, y = 1, y = 3.$$

(D)

$$2) \iint (1 + 4x^2) dx dy, \text{ где } (D) \text{ ограничена линиями } x = 0, y = 0, x + 3y - 3 = 0.$$

(D)

3) $\iint_D x dx dy$, где (D) ограничена линиями $y^2 = x + 1, y + x = 1$.

(D)

Криволинейные интегралы 1-го и 2-го типа.

Вычислите интегралы:

1. $\int y dx + \frac{x}{y} dy$, где L -дуга кривой $y = e^{-x}$ от точки $A(0,1)$ до точки $B(-1,e)$.

(L)

2. $\int (x - y) dx + (x + y) dy$, где L дуга кривой $y = x^2 - 1$ до от точки $A(1,0)$ до $B(2,3)$.

Ряды.

Числовые ряды. Основные понятия. Сумма ряда. Основные свойства рядов. Необходимый признак сходимости ряда.

1. Найдите первые три элемента числового ряда $\sum \frac{3n-2}{n^2+1}$.

2. Запишите простейшую формулу n -го элемента ряда:

$$1 + \frac{1}{3} + \frac{1}{5} + \frac{1}{7} + \frac{1}{9} + \dots$$

3. Найдите суммы следующих рядов: 1) $\sum_{n=0}^{\infty} \frac{1}{2^n}$; 2) $\sum_{n=1}^{\infty} \frac{1}{n(n+3)}$; 3) $\sum_{n=1}^{\infty} \frac{1}{(2n-1)(2n+1)}$.

4. Исследуйте ряды на сходимость, используя необходимое условие сходимости ряда

1) $\sum_{n=1}^{\infty} \frac{5n+6}{100n-1}$; 2) $\sum_{n=1}^{\infty} \frac{5n}{10n-1}$.

Положительные ряды. Обобщенный гармонический ряд. Достаточные признаки сходимости знакоположительных рядов: признаки сравнения, признаки Даламбера и Коши, интегральный признак Коши.

Исследуйте следующие ряды на сходимость:

1) $\sum_{n=1}^{\infty} \frac{1}{n^2}$ 2) $\sum_{n=1}^{\infty} \frac{1}{\sqrt[4]{n(n+1)}}$; 3) $\sum_{n=1}^{\infty} \frac{n^2}{2^n}$; 4) $\sum_{n=1}^{\infty} \frac{100^n}{n!}$,

5) $\sum_{n=1}^{\infty} \frac{2n+1}{n^2 n}$; 6) $\sum_{n=1}^{\infty} \frac{3^n - 4^n}{4^n}$ 7) $\sum_{n=1}^{\infty} \frac{n+1}{n!}$; 8) $\sum_{n=1}^{\infty} \frac{2n+3}{n^3 + 2n+1}$.

Знакопеременные ряды. Признак Лейбница. Знакопеременные ряды. Абсолютная и условная сходимость.

Исследуйте следующие ряды на абсолютную и условную сходимость:

1) $\sum_{n=1}^{\infty} (-1)^n \frac{\sqrt{n^4+1}}{n+5}$ 2) $\sum_{n=1}^{\infty} (-1)^n \frac{n+1}{n+2}$, 3) $\sum_{n=1}^{\infty} (-1)^{n+1} \frac{3^n}{(n^3+1)n!}$

4) $\sum_{n=1}^{\infty} (-1)^n \frac{n^3}{2^n}$, 5) $\sum_{n=1}^{\infty} (-1)^{\frac{n(n+1)}{2}} \frac{2n+1}{n(n+1)}$.

Функциональные ряды. Область сходимости. Равномерная сходимость.

1. Найдите область сходимости рядов:

1) $\sum_{n=0}^{\infty} n(n+1)x^n$, 2) $\sum_{n=0}^{\infty} (-1)^n \frac{(x+2)^n}{n+3}$.

2. Определите при $|x| < 1$ сумму ряда $1+x+x^2+\dots+x^n+\dots$ и исследуйте его на равномерную сходимость на отрезке $[0,1]$.

3. Исследуйте характер сходимости следующих рядов:

1) $\sum_{n=0}^{\infty} (1-x)x^n, 0 \leq x \leq 1$,

2) $\sum_{n=1}^{\infty} \frac{x^n}{n!}, 0 < x < +\infty$.

Степенные ряды. Радиус и интервал сходимости.

Найдите радиус и интервал сходимости следующих степенных рядов:

$$1) \sum_{n=0}^{\infty} \frac{(4n^2+3n-1)x^n}{(n+1)^2} \quad 2) \sum_{n=0}^{\infty} \frac{(x-1)^n n!(n+3)}{2^n}, \quad 3) \sum_{n=0}^{\infty} n(n+1)x^n,$$

$$4) \sum_{n=0}^{\infty} (-1)^n \frac{(x+2)^n}{n+3}$$

Разложение функций в степенные ряды. Ряд Тейлора. Ряд Маклорена.

1. Напишите разложение в степенной ряд по степеням x для следующих функций:

$$1) e^{2x}; \quad 2) \sin(x^2); \quad 3) \ln \frac{1+x}{1-x}; \quad 4) \frac{x^{10}}{1-x}; \quad 5) \frac{x}{1+x-2x^2};$$

2. Разложите функцию $y = 2^x$ в ряд Тейлора по степеням $(x - 1)$.

Периодические функции и их свойства. Тригонометрическая система функций,

ее ортогональность. Разложение функций в ряд Фурье ($T = 2\pi$). Ряды Фурье для четных и нечетных функций. Ряды Фурье для функций с периодом $T = 2l$.

Примерные задачи для решения.

1. Разложите в ряд Фурье функцию $f(x)$, периодическую с периодом $T = 2\pi$ и заданную на промежутке $[-\pi, \pi]$:

$$f(x) = \begin{cases} -\frac{\pi}{4}; & -\pi \leq x < 0 \\ \pi; & 0 \leq x \leq \pi. \end{cases}$$

2. Разложите в ряд Фурье функцию $f(x)$, заданную на промежутке $[-2, 2]$:

$$f(x) = \begin{cases} 0; & -2 \leq x < 0 \\ 2; & 0 \leq x \leq 2. \end{cases}$$

3. Разложите в ряд Фурье по синусам (или косинусам) функцию $f(x) = \frac{1}{2}x + 1$, заданную только в промежутке $[0, \pi]$.

Дифференциальные уравнения

Задачи, приводящие к дифференциальным уравнениям. Дифференциальные уравнения первого порядка, общее решение и начальные условия. Задача Коши.

1. Проверьте, являются ли решением данных дифференциальных уравнений указанные функции:

$$1) xy' = 2y, y = 5x^2;$$

$$2) y'' = x^2 + y^2, y = \frac{1}{x};$$

2. Составьте дифференциальные уравнения заданных семейств кривых:

$$1) y = C_1 e^{2x} + C_2 e^{-x}; \quad x^2 + y^2 = C;$$

3. Экспериментальным путем установлено, что скорость радиоактивного распада пропорциональна количеству не распавшегося вещества. Считая, что начальное количество вещества равно M_0 , найдите зависимость между количеством не распавшегося вещества M и временем t .

Дифференциальные уравнения с разделяющимися переменными. Однородные дифференциальные уравнения.

Найдите общие или частные решения следующих дифференциальных уравнений:

$$1) (xy^2 + x)dx + (y - x^2y)dy = 0 \quad 2) xyu' = 1 - x^2; \quad 3) y' = -y \sin x;$$

$$4) (x^2 - 1)y' + 2xy^2 = 0, y(0) = 1; \quad 5) (x + 2y)dx - xdy = 0, \quad 6) y' = \frac{x+y}{x-y};$$

Линейные дифференциальные уравнения первого порядка. Уравнения Бернулли. Уравнения в полных дифференциалах.

Найдите общие решения следующих дифференциальных уравнений:

$$1) xy' - 2y = x^3 \cos x; \quad 2) y' - \frac{2}{x}y = 2x^3; \quad 3) y' + y \operatorname{ctg} x = \frac{1}{\cos x};$$

4) $xy' + y = y^2 \ln x$; 5) $2x \cos^2 y dy + (2y - x \sin 2y) dy = 0$;

Дифференциальные уравнения второго порядка, их общие решения и начальные условия.

Задача Коши. Понижение порядка дифференциального уравнения.

Найдите общие или частные решения следующих дифференциальных уравнений:

1) $2y'' + x^3 = -1$;

2) $y''' = \sin x + \cos x, y(0) = 0, y'(0) = 1, y''(0) = -1$;

3) $y'' = \ln x$.

Общие сведения о линейных дифференциальных уравнениях второго порядка.

Линейные однородные дифференциальные уравнения второго порядка с постоянными коэффициентами.

Найдите общие или частные решения дифференциальных уравнений 2-го порядка:

1) $y'' + y' - 2y = 0$; 2) $y'' + 2y' + 5y = 0$;

3) $y'' - 2y' - 3y = 0$; 4) $y'' + 4y' + 4y = 0, y(0) = 2, y'(0) = 1$.

Линейные неоднородные дифференциальные уравнения второго порядка с постоянными коэффициентами.

Найдите общие или частные решения дифференциальных уравнений 2-го порядка:

1) $y'' + 4y' + 5y = x^2 + 3x - 1, y(0) = 1, y'(0) = 0$;

2) $y'' + 3y' = xe^x$;

3) $y'' + 2y' + y = \sin x$;

4) $y'' - 3y' + 2y = \cos x; y(0) = 0; y'(0) = 1$.

Системы линейных дифференциальных уравнений первого порядка.

Решите следующие системы дифференциальных уравнений:

1)
$$\begin{cases} \frac{dy}{dx} = y + 5z \\ \frac{dz}{dx} + y + 3z = 0 \end{cases};$$
 2)
$$\begin{cases} \frac{dy}{dx} + 3y + 4z = 2x \\ \frac{dz}{dx} - y - z = x \end{cases}; y(0) = 0, z(0) = 0.$$

Простейшие дифференциальные уравнения в частных производных. Дифференциальные уравнения первого порядка, линейные относительно частных производных. Типы уравнений второго порядка в частных производных.

1. Найдите функцию $z = z(x, y)$, удовлетворяющую дифференциальному уравнению

$$\frac{dz}{dx} = 1.$$

2. Решите уравнение: $\frac{d^2 z}{dy^2} = 6y$, где $z = z(x, y)$;

3. Найдите общий интеграл уравнения:

1) $x \frac{dz}{dx} + y \frac{dz}{dy} = z$; 2) $(x^2 + y^2) \frac{dz}{dx} + 2xy \frac{dz}{dy} = 0$.

Математическое моделирование природных процессов (задачи из естествознания).

1) Экспериментальным путем установлено, что скорость радиоактивного распада пропорциональна количеству не распавшегося вещества. Считая, что начальное количество вещества равно M_0 , найдите зависимость между количеством не распавшегося вещества M и временем t .

2) (Закон перехода вещества в раствор.) Известно, что при фиксированной температуре количество вещества, содержащееся в определенном объеме растворителя, не может превзойти некоторого, определенного для каждого вещества, числа P , соответствующего насыщенному раствору. Известно также, что по мере приближения к насыщенному раствору уменьшается количество вещества, переходящего в раствор за единицу времени.

Иными словами, чем больше вещества перешло в раствор, тем меньше скорость перехода. Составьте закон перехода вещества в раствор.

3) Скорость размножения бактерий пропорциональна их количеству. В начальный момент $t=0$ имелось X_0 бактерий, а в течение a часов их число удвоилось. Найти зависимость количества бактерий от времени.

4-й семестр

Теория вероятностей и математическая статистика.

Элементы комбинаторики (правила сложения и умножения; число перестановок, размещений, сочетаний).

1. У скольких двузначных чисел первая цифра четная, а вторая нечетная?
2. Сколькими способами могут разместиться 4 пассажира в четырехместной каюте?
3. Сколько диагоналей в выпуклом n -угольнике?
4. Сколько пятизначных чисел можно составить из цифр 0,1,2,3,4, используя каждую цифру в любом числе лишь один раз?
5. Сколькими способами можно составить дозор из двух солдат и одного офицера, если имеются 10 солдат и 3 офицера?

Случайные события. Понятие вероятности случайного события. Свойства вероятности(теоремы о вероятности суммы и произведения двух случайных событий).

- 1) В учебной группе из 25 студентов: 5 – отличники, 20 – хорошисты. Какова вероятность, что наугад вызванный студент является отличником? хорошистом?
- 2) В учебной группе 40 студентов. 20 студентов активно занимаются рукопашным боем, 15 занимаются лыжным спортом и 5 студентов занимаются стрельбой. Найти вероятность, что наугад вызванный студент не занимается стрельбой (событие A).
- 3) Имеются три одинаковых урны, содержащих соответственно 2, 4 и 6 белых шаров и ящик, в котором 6 белых и 12 черных шаров. Наугад выбирают урну и ее содержимое пересыпают в ящик, а затем из ящика вынимают один шар. Какова вероятность, что этот шар - белый?

Формула полной вероятности. Формулы Байеса, Бернулли, Пуассона, Лапласа.

- 1) На конвейер подаются детали, изготовленные тремя цехами, причем 50% из них изготовлены первым цехом, 30% - вторым и 20% -третьим. Вероятность изготовления бракованной детали для первого цеха равна 0.05, для второго - 0.1 и для третьего – 0.15. Какова вероятность того, что деталь наудачу взятая с конвейера - бракованная?
- 2) Имеются три одинаковых конверта. В первом конверте 15 контрольных работ по информатике, во втором – 10 контрольных работ по информатике и 5 контрольных работ по математике, в третьем – 15 контрольных работ по математике. Из выбранного наугад конверта вынули контрольную работу по информатике. Найти вероятность того, что контрольная работа взята из первого конверта (событие A).
- 3) Пусть всхожесть семян ржи составляет 90%. Чему равна вероятность того, что из 7 посеянных семян: взойдет 5?, взойдут от 3 до 5 семян? Найти наимвероятнейшее число взошедших семян.
- 4) Вероятность изготовления детали высшего сорта на данном станке равна 0.4. Найти вероятность того, что среди наудачу взятых 26 деталей половина окажется высшего сорта.
- 5) Аудиторную работу по теории вероятностей с первого раза успешно выполняют 50% студентов. Найти вероятность того, что из 400 студентов работу успешно выполняют не менее 180 студентов.

Дискретная случайная величина. Закон и функция распределения. Математическое ожидание и дисперсия. Среднеквадратическое отклонение.

Даны законы распределения двух независимых случайных величин

X	2	4	6	8	Y	0	1	2
P	0,4	0,2	0,1	0,3	P	0,5	0,2	0,3

- 1) Постройте многоугольники распределений для X и Y .
- 2) Найдите функцию распределения для X .
- 3) Вычислите математическое ожидание и дисперсию случайной величины $Z=2X+3Y$.

Непрерывные случайные величины.

Случайная величина задана плотностью распределения:

$$p(x) = \begin{cases} Cx(2-x) & \text{при } x \in [0,2] \\ 0, & \text{в остальных случаях} \end{cases}$$

- 1) Установите неизвестную постоянную C и постройте график функции $p(x)$.
- 2) Найдите функцию распределения и постройте ее график.
- 3) Вычислите математическое ожидание, дисперсию и среднее квадратическое отклонение.

Основные законы распределения случайных величин.

1. Биномиальное распределение.
2. Равномерное распределение.
3. Нормальное распределение.

Примерные задачи для решения.

- 1) Вероятность попадания стрелком в мишень равна $2/3$. Стрелком сделано 15 выстрелов. Случайная величина X - число попаданий в мишень. Найдите математическое ожидание и дисперсию случайной величины X .
- 2) Все значения равномерно распределенной случайной величины лежат на отрезке $[2,8]$. Найдите вероятность попадания случайной величины в промежуток $(3,5)$.
- 3) Случайная величина X распределена по нормальному закону с математическим ожиданием $m=40$ и дисперсией $D=200$. Вычислите вероятность попадания случайной величины в интервал $(30,80)$.

Вариационный ряд. Выборка. Полигон. Гистограмма. Оценки параметров генеральной совокупности по ее выборке.

1. Постройте дискретный вариационный ряд и начертите полигон для следующего распределения 45 пар мужской обуви, проданных магазином за день:

39, 39, 40, 43, 41, 42, 41, 38, 40, 41, 38, 39, 42, 42, 44, 41, 41, 39, 40, 41, 40, 41, 39, 42, 42, 37, 41, 44, 43, 40, 40, 41, 42, 43, 38, 40, 42, 43, 41, 41, 42, 42, 43, 41, 40.

Найдите среднее выборочное, выборочную дисперсию и среднее квадратическое отклонение.

2. Наблюдения за процентом жира 30 коров дали следующие результаты:

3,86	4,06	3,67	3,97	3,76	3,61
3,98	3,57	3,87	4,07	3,99	3,69
4,16	3,76	4,00	3,46	4,08	3,88
4,02	4,17	3,72	4,02	3,78	4,02
4,18	4,26	4,03	4,14	3,72	4,33

Постройте по этим данным интервальный вариационный ряд, начертите гистограмму для распределения, найдите среднее арифметическое, дисперсию и среднее квадратическое отклонение.

Оценки параметров генеральной совокупности по ее выборке. Доверительные интервалы для параметров нормального распределения. Проверка статистических гипотез.

В ходе проведения эксперимента получен следующий набор данных:

2,94 3,87 5,52 5,42 4,4 4,31 5,13 2,45 5,22
5,73 3,24 3,4 7,2 5,17 6,22 5,24 5,85 4,1
4,42 6,52 2,12 5,26 4,67 5,59 3,28

1. Постройте интервальный вариационный ряд и гистограмму относительных частот.
2. Сформулируйте гипотезу о законе распределения исследуемого признака.
3. Вычислите выборочные характеристики признака: среднее, дисперсию и среднее квадратическое отклонение.
4. Для генеральной средней и дисперсии постройте доверительные интервалы, соответствующие доверительной вероятности 0,99 и 0,95.
5. С надежностью 0,99 проверьте гипотезу о равенстве:

- а) ген. средней значению 5,
- б) ген. дисперсии значению 1.

Линейная корреляция.

Исследуйте связь между полученными измерениями величин X и Y:

X 4 6 8 10 12

Y 5 8 7 9 14

Критерии и методика оценивания задач

5 баллов выставляется студенту, если составлен правильный алгоритм решения задачи, в логическом рассуждении, в выборе формул и решении нет ошибок, получен верный ответ; задача решена рациональным способом.

4 балла выставляется студенту, если составлен правильный алгоритм решения задачи, в логическом рассуждении и решении нет существенных ошибок; правильно сделан выбор формул и метода решения; есть объяснение решения, но задача решена нерациональным способом или допущено не более двух несущественных ошибок.

3 балла выставляется студенту, если допущены существенные ошибки в выборе формул и методов решения или в математических расчётах; задача решена не полностью или в общем виде.

2 балла выставляется студенту, если задача решена неправильно.

Примеры экзаменационных билетов

Экзаменационный билет № 1.

- 1. Теорема Лагранжа и следствия к ней.
- 2. Таблица неопределённых интегралов. Независимость вида неопределённого интеграла от выбора аргумента.

Экзаменационный билет № 2.

- 1. Достаточные условия экстремума функции.
- 2. Линейные неоднородные дифференциальные уравнения второго порядка с постоянными коэффициентами.

Экзаменационный билет № 3.

- 1. Производная, её геометрический и физический смысл.
- 2. Предел функции. Свойства предела функции.

Экзаменационный билет № 4.

- 1. Связь между непрерывностью и дифференцируемостью функции. Случай недифференцируемости непрерывной функции.
- 2. Свойства дифференциала.

Экзаменационный билет № 5.

- 1. Связь дифференциала с производной. Дифференциал независимой переменной.
- 2. Неопределённый интеграл и его основные свойства.

Экзаменационный билет № 6.

1. Основные правила дифференцирования.
2. Бесконечно большие функции и их связь с бесконечно малыми функциями.

Экзаменационный билет № 7.

1. Производная сложной функции.
2. Второй замечательный предел.

Экзаменационный билет № 8.

1. Простейшие свойства непрерывных функций.
2. Признаки постоянства, возрастания и убывания функции.

Экзаменационный билет № 9.

1. Дифференциалы высших порядков.
2. Однородные дифференциальные уравнения первого порядка.

Экзаменационный билет № 10.

1. Асимптоты графика функции.
2. Дифференциал функции. Геометрический и механический смысл дифференциала.

Экзаменационный билет № 11.

1. Производные высших порядков. Физический смысл производной второго порядка.
2. Интегрируемые типы дифференциальных уравнений второго порядка. Дифференциальные уравнения второго порядка, допускающие понижение порядка.

Экзаменационный билет № 12.

1. Экстремум функции. Необходимое условие экстремума.
2. Первый замечательный предел.

Экзаменационный билет № 13.

1. Формула Тейлора для многочлена.
2. Бесконечно малые функции и их свойства.

Экзаменационный билет № 14.

1. Теорема Ролля.
2. Первообразная и её основное свойство.

Экзаменационный билет № 15.

1. Правило Лопиталя.
2. Общие свойства решений линейных дифференциальных уравнений второго порядка.

Экзаменационный билет № 16.

1. Точки перегиба графика функции.
2. Линейные неоднородные дифференциальные уравнения первого порядка. Уравнение Бернулли.

Экзаменационный билет № 17.

1. Линейные однородные дифференциальные уравнения второго порядка с постоянными коэффициентами.
2. Выпуклость и вогнутость графика функции.

Перевод оценки из 100-балльной в четырехбалльную производится следующим образом:

- отлично – от 80 до 110 баллов (включая 10 поощрительных баллов);
- хорошо – от 60 до 79 баллов;
- удовлетворительно – от 45 до 59 баллов;
- неудовлетворительно – менее 45 баллов.

Критерии оценки (в баллах):

- 25-30 баллов выставляется студенту, если студент дал полные, развернутые ответы на все теоретические вопросы билета, продемонстрировал знание функциональных возможностей, терминологии, основных элементов, умение применять теоретические знания при выполнении практических заданий. Студент без затруднений ответил на все дополнительные вопросы. Практическая часть работы выполнена полностью без неточностей и ошибок;
- 17-24 баллов выставляется студенту, если студент раскрыл в основном теоретические вопросы, однако допущены неточности в определении основных понятий. При ответе на дополнительные вопросы допущены небольшие неточности. При выполнении практической части работы допущены несущественные ошибки;
- 10-16 баллов выставляется студенту, если при ответе на теоретические вопросы студентом допущено несколько существенных ошибок в толковании основных понятий. Логика и полнота ответа страдают заметными изъянами. Заметны пробелы в знании основных методов. Теоретические вопросы в целом изложены достаточно, но с пропусками материала. Имеются принципиальные ошибки в логике построения ответа на вопрос. Студент не решил задачу или при решении допущены грубые ошибки;
- 1-10 баллов выставляется студенту, если ответ на теоретические вопросы свидетельствует о непонимании и крайне неполном знании основных понятий и методов. Обнаруживается отсутствие навыков применения теоретических знаний при выполнении практических заданий. Студент не смог ответить ни на один дополнительный вопрос.

Рейтинг-план дисциплины

Рейтинг-план дисциплины

«Математика»

Специальность 04.03.01. «Химия»

Курс 1, семестр 1

Виды учебной деятельности студентов	Балл за конкретное задание	Число заданий за семестр	Баллы	
			Минимальный	Максимальный
Модуль 1. «Матрицы. Определители. Системы линейных уравнений»				
Текущий контроль				
Выполнение практических заданий	5	3	0	15
Рубежный контроль				
Письменная контрольная работа	5	5	0	25
Всего по модулю			0	40
Модуль 2. «Аналитическая геометрия на плоскости и в пространстве. Элементы векторной алгебры»				
Текущий контроль				
Выполнение практических заданий	5	4	0	20
Рубежный контроль				
Письменная контрольная работа	5	2	0	10
Всего по модулю			0	30
Модуль 3. «Введение в анализ»				
Текущий контроль				
Выполнение практических заданий	5	2	0	10
Рубежный контроль				
Письменная контрольная работа	5	4	0	20
Всего по модулю			0	30
Поощрительный рейтинг за семестр				
Выступление на научных конференциях, участие в олимпиадах, написание статей, работа со школьниками	2,5	4	0	10
Всего по поощрительному рейтингу			0	10
Посещаемость (баллы вычитаются из общей суммы набранных баллов)				
Посещение лекционных занятий	По положению	18 занятий	0	-6
Посещение практических занятий	По положению	27 занятий	0	-10
Всего по посещаемости			0	-16
ИТОГО			0	110

Рейтинг-план дисциплины

«Математика»

Специальность 04.03.01. «Химия»

Курс 1, семестр 2

Виды учебной деятельности студентов	Балл за конкретное задание	Число заданий за семестр	Баллы	
			Минимальный	Максимальный
Модуль 1. «Дифференциальное исчисление функции одной переменной»				
Текущий контроль				
Выполнение практических заданий	5	2	0	10
Рубежный контроль				
Письменная контрольная работа	5	6		30
Всего по модулю			0	40
Модуль 2. «Интегральное исчисление функции одной переменной»				
Текущий контроль				
Выполнение практических заданий	5	3	0	15
Рубежный контроль				
Письменная контрольная работа	5	3		15
Всего по модулю			0	30
Поощрительный рейтинг за семестр				
Выступление на научных конференциях, участие в олимпиадах, написание статей, работа со школьниками	2,5	4	0	10
Всего по поощрительному рейтингу			0	10
Посещаемость (баллы вычитаются из общей суммы набранных баллов)				
Посещение лекционных занятий	По положению	16 занятий	0	-6
Посещение практических занятий	По положению	24 занятий	0	-10
Всего по посещаемости			0	-16
Итоговый контроль				
Экзамен	15	2	0	30
ИТОГО			0	110

Рейтинг-план дисциплины

«Математика»

Специальность 04.03.01. «Химия»

Курс 1, семестр 3

Виды учебной деятельности студентов	Балл за конкретное задание	Число заданий за семестр	Баллы	
			Минимальный	Максимальный
Модуль 1. «Дифференциальное и интегральное исчисление функции нескольких переменных»				
Текущий контроль				
Выполнение практических заданий	5	2	0	10
Рубежный контроль				
Письменная контрольная работа	5	6		30
Всего по модулю			0	40
Модуль 2. «Ряды»				
Текущий контроль				
Выполнение практических заданий	5	3	0	15
Рубежный контроль				
Письменная контрольная работа	5	3		15
Всего по модулю			0	30
Поощрительный рейтинг за семестр				
Выступление на научных конференциях, участие в олимпиадах, написание статей, работа со школьниками	2,5	4	0	10
Всего по поощрительному рейтингу			0	10
Посещаемость (баллы вычитаются из общей суммы набранных баллов)				
Посещение лекционных занятий	По положению	18 занятий	0	-6
Посещение практических занятий	По положению	27 занятий	0	-10
Всего по посещаемости			0	-16
Итоговый контроль				
Экзамен	15	2	0	30
ИТОГО			0	110

Рейтинг-план дисциплины

«Математика»

Специальность 04.03.01. «Химия»

Курс 1, семестр 4

Виды учебной деятельности студентов	Балл за конкретное задание	Число заданий за семестр	Баллы	
			Минимальный	Максимальный
Модуль 1. «Дифференциальные уравнения»				
Текущий контроль				
Выполнение практических заданий	5	2	0	10
Рубежный контроль				
Письменная контрольная работа	5	6		30
Всего по модулю			0	40
Модуль 2. «Теория вероятностей и математическая статистика»				
Текущий контроль				
Выполнение практических заданий	5	3	0	15
Рубежный контроль				
Письменная контрольная работа	5	3		15
Всего по модулю			0	30
Поощрительный рейтинг за семестр				
Выступление на научных конференциях, участие в олимпиадах, написание статей, работа со школьниками	2,5	4	0	10
Всего по поощрительному рейтингу			0	10
Посещаемость (баллы вычитаются из общей суммы набранных баллов)				
Посещение лекционных занятий	По положению	16 занятий	0	-6
Посещение практических занятий	По положению	16 занятий	0	-10
Всего по посещаемости			0	-16
Итоговый контроль				
Экзамен	15	2	0	30
ИТОГО			0	110

5. Учебно-методическое и информационное обеспечение дисциплины

5.1. Перечень основной и дополнительной учебной литературы, необходимой для освоения дисциплины

Основная литература:

1. Гусак А.А. Высшая математика: В 2 т. Т.1. Учеб. Для студентов вузов. – 6-е изд. - Мн.: ТетраСистемс, - 2007. - 544с. (БашГУ, абонемент №2 – 2 шт., абонемент № 6 – 53 шт.)
2. Гусак А.А. Высшая математика: В 2 т. Т.2. Учеб. Для студентов вузов. – 6-е изд. - Мн.: ТетраСистемс, - 2007. - 448с. (БашГУ, абонемент №2 – 4 шт., абонемент № 6 – 52 шт.)
3. Данко П.Е. Высшая математика в упражнениях и задачах. В 2 ч. Учеб. пособие для вузов/ П.Е.Данко, А.Г.Попов, Т.Я.Кожевникова. - 6-е изд. – М.: Издательский дом «ОНИКС 21 век»: Мир и Образование, 2003.- 304 с.(ч.1) (БашГУ, абонемент №2 – 5 шт., абонемент № 6 – 1 шт., абонемент № 7 – 178 шт.); 2003.- 416 с.(ч.2) (БашГУ, абонемент №2 – 2 шт., абонемент № 6 – 2 шт., абонемент № 7 – 179 шт.)
4. Гмурман В.Е. Теория вероятностей и математическая статистика, 10-е изд. перераб. и доп. – М: Юрайт. – 2010, 479 с. (БашГУ, абонемент №2 – 10 шт., абонемент № 3 – 95 шт., читальный зал № 5 – 3 шт.)

Дополнительная литература:

5. Шипачев В.Е. Высшая математика : учебник для вузов— 6-е изд. — М. : Высшая школа, 2003 .— 479 с. (БашГУ, абонемент №2 – 4 шт., абонемент № 3 – 186 шт., абонемент № 9 – 14 шт., читальный зал № 2 – 1 шт., читальный зал № 5 – 1 шт.)
6. Минорский В.П. Сборник задач по высшей математике - 14-е изд., - ФИЗМАТЛИТ - 2004 г., - 336 с. (БашГУ, абонемент №2 – 80 шт., абонемент № 3 – 96 шт., абонемент № 8 – 61 шт., абонемент № 9 – 5 шт., читальный зал № 2 – 5 шт.)
7. Гмурман В.Е. Руководство к решению задач по теории вероятности и математической статистике: Учеб. пособие для студентов вузов.- 11-е изд., доп. –М.: Юрайт, 2010.- 404 с. (БашГУ, абонемент №2 – 6 шт., абонемент № 3 – 94 шт., абонемент № 6 – 20 шт., читальный зал № 5 – 3 шт.)
8. Гусак А.А. Задачи и упражнения по высшей математике: В 2 ч. Ч.1.: Для вузов. – 2-е изд., перераб. – Мн.: Выш. шк., 1988. – 247с. (БашГУ, абонемент №2 – 331 шт.)
9. Гусак А.А. Задачи и упражнения по высшей математике: В 2 ч. Ч.2.: Для вузов. – 2-е изд., перераб. – Мн.: Выш. шк., 1988. – 247с. (БашГУ, абонемент №2 – 248 шт.)

5.2. Перечень ресурсов информационно-телекоммуникационной сети «Интернет» и программного обеспечения, необходимых для освоения дисциплины

1. Электронная библиотечная система «ЭБ БашГУ» - <https://elib.bashedu.ru/>
2. Электронная библиотечная система издательства «Лань» - <https://e.lanbook.com/>
3. Электронная библиотечная система «Университетская библиотека онлайн» - <https://biblioclub.ru/>
4. Научная электронная библиотека - elibrary.ru (доступ к электронным научным журналам) - https://elibrary.ru/projects/subscription/rus_titles_open.asp
5. Электронный каталог Библиотеки БашГУ - <http://www.bashlib.ru/catalogi/>
6. Электронная библиотека диссертаций РГБ - <http://diss.rsl.ru/>
7. Государственная публичная научно-техническая библиотека России. База данных международных индексов научного цитирования SCOPUS - <http://www.gpntb.ru>.
8. Государственная публичная научно-техническая библиотека России. База данных международных индексов научного цитирования Web of Science - <http://www.gpntb.ru>

Программное обеспечение:

1. Windows 8 Russian. Windows Professional 8 Russian Upgrade. Договор №104 от 17.06.2013 г. Лицензии бессрочные.
2. Microsoft Office Standard 2013 Russian. Договор №114 от 12.11.2014 г. Лицензии бессрочные.

6. Материально-техническая база, необходимая для осуществления образовательного

процесса по дисциплине

Наименование специальных помещений, аудиторий, кабинетов, лабораторий	Оснащенность специальных помещений и помещений для самостоятельной работы	Наименование лицензионного программного обеспечения. Реквизиты подтверждающего документа
1	2	3
<p>1. Учебная аудитория для проведения занятий лекционного типа: аудитория № 405 (химфак корпус), аудитория № 311 (химфак корпус), аудитория № 310 (химфак корпус), аудитория № 305 (химфак корпус).</p> <p>2. Учебные аудитории для проведения занятий семинарского типа аудитория № 405 (химфак корпус), аудитория №311(химфак корпус), аудитория № 310(химфак корпус), аудитория № 305 (химфак корпус), аудитория № 001 (химфак корпус), аудитория № 002 (химфак корпус), аудитория № 006 (химфак корпус), аудитория № 007 (химфак корпус), аудитория № 008 (химфак корпус).</p> <p>3. Учебная аудитория для проведения групповых и индивидуальных консультаций аудитория № 405 (химфак корпус), аудитория № 311 (химфак корпус), аудитория № 310 (химфак корпус), аудитория № 305 (химфак корпус).</p> <p>4. Учебная аудитория для текущего контроля и промежуточной аттестации: аудитория № 405 (химфак корпус), аудитория №311 (химфак корпус), аудитория № 310 (химфак корпус), аудитория № 305 (химфак корпус), аудитория № 004 (химфак корпус), аудитория № 005 (химфак корпус).</p> <p>5. Помещения для</p>	<p align="center">Аудитория № 405 Учебная мебель, учебно-наглядные пособия, доска,ноутбук,мультимедиа-проектор Mitsubishi XD3200U, экран с электроприводом 300*400см Spectra Classic.</p> <p align="center">Аудитория № 311 Учебная мебель, учебно-наглядные пособия, доска, ноутбук,проектор Mitsubishi XD 600U, экран с электроприводом Projecta 183*240см Matte white.</p> <p align="center">Аудитория № 310 Учебная мебель, учебно-наглядные пособия, доска, ноутбук,мультимедиа-проектор Mitsubishi EW230ST, экран настенный Classic Norma 244*183.</p> <p align="center">Аудитория № 305 Учебная мебель, учебно-наглядные пособия, доска, ноутбук,мультимедиа-проектор Mitsubishi EW230ST, экран настенный Classic Norma 244*183.</p> <p align="center">Аудитория № 001 Учебная мебель, учебно-наглядные пособия, доска</p> <p align="center">Аудитория № 002 Учебная мебель, учебно-наглядные пособия, доска</p> <p align="center">Аудитория № 006 Учебная мебель, учебно-наглядные пособия, доска</p> <p align="center">Аудитория № 007 Учебная мебель, учебно-наглядные пособия, доска</p> <p align="center">Аудитория № 008 Учебная мебель, учебно-наглядные пособия, доска</p> <p align="center">Аудитория № 004 Учебная мебель, учебно-наглядные пособия, доска, коммутатор HP V1410-24G, персональный компьютер Lenovo ThinkCentre A70z Intel Pentium E 5800, 320 Gb, 19" - 15 шт, шкаф настенный TLK6U.</p> <p align="center">Аудитория № 005 Учебная мебель, учебно-наглядные пособия, доска, компьютер DEPONeos 470 MDi5_3450/4GDDR/T500 G/DVD+R и монитор ViewSonic 21.5 - 13 шт, шкаф TLK TWP-065442-G-GY, шкаф монтажный NT PRACTIC 2MP47-610B/SSt450/ SKS1/SSt750,59560, 00 T.316-14, шкаф настенный TLK6U.</p> <p align="center">Читальный зал № 1 Научный и учебный фонд, научная периодика, ПК (моноблок) - 3 шт,Wi-Fi доступ для мобильных устройств, неограниченный доступ к ЭБС и БД; количество посадочных мест – 76.</p> <p align="center">Читальный зал №2 Научный и учебный фонд, научная периодика, ПК (моноблок), подключенных к сети Интернет, – 8 шт., Wi-Fi доступ для мобильных устройств, неограниченный доступ к ЭБС и БД; количество посадочных мест – 50</p>	<p>1. Windows 8 Russian. Windows Professional 8 Russian Upgrade. Договор № 104 от 17.06.2013 г. Лицензии бессрочные</p> <p>2. Microsoft Office Standard 2013 Russian. Договор № 114 от 12.11.2014 г. Лицензии бессрочные</p> <p>3. Kaspersky Endpoint Security для бизнеса - Стандартный. Договор №31806820398 от 17.09.2018 г. Срок действия лицензии до 25.09.2019</p> <p>4. Система централизованного тестирования БашГУ (Moodle). Универсальная общественная лицензия GNU</p> <p>5. LinuxOpenSUSE 12.3 (x84_64) GNUGeneralPublicLicense</p>

<p>самостоятельной работы: читальный зал № 1 (главный корпус), читальный зал № 2 (физмат корпус-учебное) читальный зал № 5 (гуманитарный корпус), читальный зал № 6 (учебный корпус), читальный зал № 7 (гуманитарный корпус)</p>	<p style="text-align: center;">Читальный зал № 5</p> <p>Научный и учебный фонд, научная периодика, ПК (моноблок) - 3 шт, неограниченный доступ к ЭБС и БД; количество посадочных мест – 27.</p> <p style="text-align: center;">Читальный зал № 6</p> <p>Научный и учебный фонд, научная периодика, ПК (моноблок) - 6 шт, неограниченный доступ к ЭБС и БД; количество посадочных мест – 30.</p> <p style="text-align: center;">Читальный зал № 7</p> <p>Научный и учебный фонд, научная периодика, ПК (моноблок) - 5 шт, неограниченный доступ к ЭБС и БД; количество посадочных мест – 18.</p>	
--	--	--