



МИНОБРНАУКИ РОССИИ  
ФГБОУ ВО «БАШКИРСКИЙ ГОСУДАРСТВЕННЫЙ УНИВЕРСИТЕТ»  
ИНСТИТУТ ИСТОРИИ И ГОСУДАРСТВЕННОГО УПРАВЛЕНИЯ

Утверждено:  
на заседании кафедры  
протокол от «07» июня 2018 г. №10  
Зав. кафедрой  /А.С. Исмагилова

Согласовано:  
Председатель УМК института  
 /Р.А. Гильмутдинова

**РАБОЧАЯ ПРОГРАММА ДИСЦИПЛИНЫ (МОДУЛЯ)**

**Средства и системы технического обеспечения, обработки,  
хранения и передачи информации**

Б1.В.1.ДВ.05.02

**Программа специалитета**

Специальность

10.05.05 Безопасность информационных технологий в правоохранительной сфере

Специализация

Технологии защиты информации в правоохранительной сфере

Квалификация

Специалист по защите информации

Разработчик (составитель)  
к.б.н., доцент

 /Ф.Т. Байрушин

ст. преподаватель

 /И.В. Салов

Для приема: 2018 г.

Уфа 2018 г.

Составители: Ф.Т. Байрушин, И.В.Салов

Рабочая программа дисциплины актуализирована на заседании кафедры управления информационной безопасностью протокол № 10 от «7» июня 2018 г.

Дополнения и изменения, внесенные в рабочую программу дисциплины, утверждены на заседании кафедры \_\_\_\_\_,  
протокол № \_\_\_\_ от « \_\_\_\_ » \_\_\_\_\_ 20 \_ г.

Заведующий кафедрой \_\_\_\_\_ / \_\_\_\_\_ Ф.И.О/

Дополнения и изменения, внесенные в рабочую программу дисциплины, утверждены на заседании кафедры \_\_\_\_\_,  
протокол № \_\_\_\_ от « \_\_\_\_ » \_\_\_\_\_ 20 \_ г.

Заведующий кафедрой \_\_\_\_\_ / \_\_\_\_\_ Ф.И.О/

Дополнения и изменения, внесенные в рабочую программу дисциплины, утверждены на заседании кафедры \_\_\_\_\_,  
протокол № \_\_\_\_ от « \_\_\_\_ » \_\_\_\_\_ 20 \_ г.

Заведующий кафедрой \_\_\_\_\_ / \_\_\_\_\_ Ф.И.О/

Дополнения и изменения, внесенные в рабочую программу дисциплины, утверждены на заседании кафедры \_\_\_\_\_,  
протокол № \_\_\_\_ от « \_\_\_\_ » \_\_\_\_\_ 20 \_ г.

Заведующий кафедрой \_\_\_\_\_ / \_\_\_\_\_ Ф.И.О/

## Список документов и материалов

1. Перечень планируемых результатов обучения по дисциплине, соотнесенных с планируемыми результатами освоения образовательной программы.....	4
2. Место дисциплины в структуре образовательной программы .....	8
3. Содержание рабочей программы (объем дисциплины, типы и виды учебных занятий, учебно-методическое обеспечение самостоятельной работы обучающихся).....	8
4. Фонд оценочных средств по дисциплине .....	8
4.1. Перечень компетенций с указанием этапов их формирования в процессе освоения образовательной программы. Описание показателей и критериев оценивания компетенций на различных этапах их формирования, описание шкал оценивания.....	8
4.2. Типовые контрольные задания или иные материалы, необходимые для оценки знаний, умений, навыков и опыта деятельности, характеризующих этапы формирования компетенций в процессе освоения образовательной программы. Методические материалы, определяющие процедуры оценивания знаний, умений, навыков и опыта деятельности, характеризующих этапы формирования компетенций .....	11
4.3. Рейтинг-план дисциплины .....	21
5. Учебно-методическое и информационное обеспечение дисциплины .....	21
5.1. Перечень основной и дополнительной учебной литературы, необходимой для освоения дисциплины.....	21
5.2. Перечень ресурсов информационно-телекоммуникационной сети «Интернет» и программного обеспечения, необходимых для освоения дисциплины .....	21
6. Материально-техническая база, необходимая для осуществления образовательного процесса по дисциплине .....	22
Приложение 1.....	25
Приложение 2.....	29

## 1. Перечень планируемых результатов обучения по дисциплине, соотнесенных с планируемыми результатами освоения образовательной программы

В результате освоения образовательной программы обучающийся должен овладеть следующими результатами обучения по дисциплине:

Результаты обучения		Формируемая компетенция (с указанием кода)	Примечание
Знания	Знать основные понятия информатики; разделы информатики, состав программного обеспечения, файловые системы, технические средства, актуальные характеристики основных периферийных устройств компьютеров, виды операционных систем, историю и тенденции их развития, назначение, состав, функции и возможности автоматизированных справочных систем, информационно-поисковых систем, банков и баз данных, методы организации сбора, обработки, анализа и систематизации статистических данных; теоретические основы цифровой обработки акустических, фото- и видеоматериалов	ОК-12: способность использовать средства вычислительной техники и информационные технологии для организации сбора, обработки, анализа и систематизации статистических данных; теоретические основы цифровой обработки акустических, фото- и видеоматериалов	Контроль-тестирование
	Знать основы систем и языков программирования, инструментальные средства для обработки данных, средства разработки программного обеспечения и технологии создания программ сложной структуры	ПК-2: способностью применять программные средства системного, прикладного и специального назначения, инструментальные средства, языки и системы программирования для решения профессиональных задач.	Контроль-тестирование
	Иметь представление о проведении проектных расчетов элементов систем обеспечения информационной	ПК-5: способность организовывать и проводить мероприятия по контролю за обеспечением защиты информации, в том числе сведений, составляющих государственную	Контроль-тестирование

	безопасности автоматизированных систем	тайну	
	Иметь представление об аттестации автоматизированных систем, объектов, технических средств, систем, программ и алгоритмов автоматизированных систем на предмет соответствия требованиям защиты информации	ПК-6: способность участвовать в исследовании и проверке объектов, помещений, технических средств, систем, программ и алгоритмов на предмет соответствия требованиям защиты информации	Контроль-тестирование
	Знать значение и роль способности применять при выполнении профессиональных задач криминалистическую и специальную технику, используемую в деятельности правоохранительных органов.	ПК-9. Способность применять при выполнении профессиональных задач криминалистическую технику и специальные технические средства, используемые, в деятельности правоохранительного органа, в интересах которого осуществляется подготовка специалистов.	Контроль-тестирование
Умения	Уметь понимать и применять на практике компьютерные технологии для решения различных задач комплексного и гармонического анализа, использовать программные и аппаратные средства персонального компьютера, администрировать персональный компьютер, проводить сервисные и профилактические работы, осуществлять ввод, обработку, хранение, поиск, передачу и получение информации, работать с использованием автоматизированных справочных информационно-поисковых систем,	ОК-12: способность использовать средства вычислительной техники и информационные технологии, методы организации сбора, обработки, анализа и систематизации статистических данных; теоретические основы цифровой обработки акустических, фото- и видеоматериалов для решения поставленных задач	Контроль-тестирование

	проектировать базы данных		
	Уметь использовать существующие пакеты прикладных программ для решения поставленной задачи; реализовать и отлаживать пакеты прикладных программ; решать задачи проектирования программных систем с помощью различных методов	ПК-2: способностью применять программные средства системного, прикладного и специального назначения, инструментальные средства, языки и системы программирования для решения профессиональных задач	Контроль-тестирование
	Уметь вести сбор и анализ исходных данных для проектирования систем защиты информации для автоматизированных систем, определения требований, сравнительного анализа подсистем по показателям информационной безопасности	ПК-5: способность организовывать и проводить мероприятия по контролю за обеспечением защиты информации, в том числе сведений, составляющих государственную тайну	Контроль-тестирование
	Уметь готовить материалы для проведения аттестации автоматизированных систем, объектов, технических средств, систем, программ и алгоритмов автоматизированных систем на предмет соответствия требованиям защиты информации	ПК-6: способность участвовать в исследовании и проверке объектов, помещений, технических средств, систем, программ и алгоритмов на предмет соответствия требованиям защиты информации	Контроль-тестирование
	Уметь применять при выполнении профессиональных задач криминалистическую и специальную технику, используемую в деятельности правоохранительных органов.	ПК-9. Способность применять при выполнении профессиональных задач криминалистическую технику и специальные технические средства, используемые, в деятельности правоохранительного органа, в интересах которого осуществляется подготовка специалистов.	Контроль-тестирование
Владения	Владеть навыками	ОК-12: способность использовать	Контроль-

<p>(навыки / опыт деятельности)</p>	<p>решения практических задач, графическим интерфейсом пользователя, интерфейсом командной строки, стандартными программами, антивирусными программами, сервисным программным обеспечением операционной системы, навыками настройки компьютерной сети, навыками работы с информацией в корпоративных информационных системах, навыками поиска информации в глобальной информационной сети Интернет и работы с офисными приложениями, навыками автоматизации формирования информационных ресурсов, навыками систематизации, обобщения и анализа данных (в том числе и статистических)</p>	<p>средства вычислительной техники, графические интерфейсы пользователя, интерфейсы командной строки, стандартные программы, антивирусные программы, сервисные программное обеспечение операционной системы, навыки настройки компьютерной сети, навыками работы с информацией в корпоративных информационных системах, навыки поиска информации в глобальной информационной сети Интернет и работы с офисными приложениями, навыками автоматизации формирования информационных ресурсов, навыки систематизации, обобщения и анализа данных (в том числе и статистических)</p>	<p>тестирование</p>
	<p>Владеть знаниями аппаратных средств, как базы для построения и развития информационных технологий, эффективно применять их для решения научно-технических и прикладных задач в соответствии с направлением профессиональной деятельности</p>	<p>ПК-2: способностью применять программные средства системного, прикладного и специального назначения, инструментальные средства, языки и системы программирования для решения профессиональных задач</p>	<p>Контроль-тестирование</p>
	<p>Владеть навыками проведения предварительного технико-экономического обоснования проектных расчетов</p>	<p>ПК-5: способность организовывать и проводить мероприятия по контролю за обеспечением защиты информации, в том числе сведений, составляющих государственную тайну</p>	<p>Контроль-тестирование</p>

	Владеть навыками проведения аттестации автоматизированных систем, объектов, технических средств, систем, программ и алгоритмов автоматизированных систем на предмет соответствия требованиям защиты информации	ПК-6: способность участвовать в исследовании и проверке объектов, помещений, технических средств, систем, программ и алгоритмов на предмет соответствия требованиям защиты информации	Контроль-тестирование
	Владеет навыками применения криминалистической и специальной техники, используемой в деятельности правоохранительных органов.	ПК-9. Способность применять при выполнении профессиональных задач криминалистическую технику и специальные технические средства, используемые, в деятельности правоохранительного органа, в интересах которого осуществляется подготовка специалистов.	Контроль-тестирование

## 2. Место дисциплины в структуре образовательной программы

Дисциплина «Средства и системы технического обеспечения, обработки, хранения и передачи информации» относится к дисциплинам вариативной части профессионального цикла.

Дисциплина изучается на 2 курсе в 3 семестре.

Цель изучения дисциплины: формирование у специалистов целостного представления о средствах и системах технического обеспечения, обработки, хранения и передачи информации.

## 3. Содержание рабочей программы (объем дисциплины, типы и виды учебных занятий, учебно-методическое обеспечение самостоятельной работы обучающихся)

Содержание рабочей программы представлено в Приложении 1.

## 4. Фонд оценочных средств по дисциплине

### 4.1. Перечень компетенций с указанием этапов их формирования в процессе освоения образовательной программы. Описание показателей и критериев оценивания компетенций на различных этапах их формирования, описание шкал оценивания

ОК-12. Способность работать с различными источниками информации, информационными ресурсами и технологиями, применять основные методы, способы и средства получения, хранения, поиска, систематизации, обработки и передачи информации.

Этап (уровень) освоения компетенции	Планируемые результаты обучения (показатели достижения заданного уровня освоения)	Критерии оценивания результатов обучения	
		Не зачтено	Зачтено



	компетенций)		
Первый этап (уровень)	Знать значение информации в развитии современного общества, применять информационные технологии для поиска и обработки информации	Не знает или имеет фрагментарные знания о значении информации в развитии современного общества, применении информационных технологий для поиска и обработки информации	В целом знает основные знания о значении информации в развитии современного общества, применении информационных технологий для поиска и обработки информации
Второй этап (уровень)	Уметь понимать значение информации в развитии современного общества, применять информационные технологии для поиска и обработки информации	Не умеет или не способен понимать значение информации в развитии современного общества, применять информационные технологии для поиска и обработки информации	Умеет выбирать и применять информационные технологии для поиска и обработки информации
Третий этап (уровень)	Владеть представлениями о значении информации в развитии современного общества, применении информационных технологий для поиска и обработки информации	Не владеет представлениями о значении информации в развитии современного общества, применении информационных технологий для поиска и обработки информации	Способен применять информационные технологии для поиска и обработки информации

## ПК-2. Способность применять технические и программно-аппаратные средства обработки и защиты информации.

Этап (уровень) освоения компетенции	Планируемые результаты обучения (показатели достижения заданного уровня освоения компетенций)	Критерии оценивания результатов обучения	
		Не зачтено	Зачтено
Первый этап (уровень)	Знать методы применения технических и программно-аппаратных средств обработки и защиты информации	Не знает или имеет фрагментарные знания о методах применения технических и программно-аппаратных средств обработки и защиты информации.	В целом знает основные знания о методах применения технических и программно-аппаратных средств обработки и защиты информации.
Второй этап (уровень)	Уметь применять технические и программно-аппаратные средства обработки и защиты информации	Не умеет или не способен применять технические и программно-аппаратные средства обработки и защиты информации.	Умеет выбирать и применять технические и программно-аппаратные средства обработки и защиты информации.
Третий этап (уровень)	Владеть навыками применения технических и программно-аппаратных средств обработки и защиты информации	Не владеет навыками применения технических и программно-аппаратных средств обработки и защиты информации.	Способен применять технические и программно-аппаратные средства обработки и защиты информации.

## ПК-5. Способность осуществлять установку, настройку и эксплуатацию компонентов технических систем обеспечения безопасности информации и поддержку их работоспособного состояния осуществлять администрирование подсистем обеспечения информационной безопасности объекта информатизации.

Этап (уровень) освоения компетенции	Планируемые результаты обучения (показатели достижения заданного уровня освоения компетенций)	Критерии оценивания результатов обучения	
		Не зачтено	Зачтено
Первый этап (уровень)	Знать способы установки, настройки и эксплуатации компонентов технических систем обеспечения безопасности информации и поддержку их работоспособного состояния	Не знает или имеет фрагментарные знания о способах установки, настройки и эксплуатации компонентов технических систем обеспечения безопасности информации и поддержку их работоспособного состояния	В целом знает основные способы установки, настройки и эксплуатации компонентов технических систем обеспечения безопасности информации и поддержку их работоспособного состояния
Второй этап (уровень)	Уметь выбирать и применять способы осуществления установки, настройки и эксплуатации компонентов технических систем обеспечения безопасности информации и поддержку их работоспособного состояния	Не умеет или не способен выбирать и применять способы осуществления установки, настройки и эксплуатации компонентов технических систем обеспечения безопасности информации и поддержку их работоспособного состояния	Умеет выбирать и применять способы осуществления установки, настройки и эксплуатации компонентов технических систем обеспечения безопасности информации и поддержку их работоспособного состояния
Третий этап (уровень)	Владеть навыками установки, настройки и эксплуатации компонентов технических систем обеспечения	Не владеет навыками установки, настройки и эксплуатации компонентов технических систем обеспечения безопасности информации и поддержку их	Способен применять навыки установки, настройки и эксплуатации компонентов технических систем обеспечения безопасности информации и поддержку их

	безопасности информации и поддержку их работоспособного состояния	работоспособного состояния	работоспособного состояния
--	---	----------------------------	----------------------------

### ПК-6. Способность осуществлять администрирование подсистем обеспечения информационной безопасности объекта информатизации

Этап (уровень) освоения компетенции	Планируемые результаты обучения (показатели достижения заданного уровня компетенций)	Критерии оценивания результатов обучения	
		Не зачтено	Зачтено
Первый этап (уровень)	Знать способы осуществления администрирования подсистем обеспечения информационной безопасности объекта информатизации	Не знает или имеет фрагментарные знания о способах осуществления администрирования подсистем обеспечения информационной безопасности объекта информатизации	В целом знает основные способы осуществления администрирования подсистем обеспечения информационной безопасности объекта информатизации
Второй этап (уровень)	Уметь выбирать и применять способы осуществления администрирования подсистем обеспечения информационной безопасности объекта информатизации	Не умеет или не способен выбирать и применять способы осуществления администрирования подсистем обеспечения информационной безопасности объекта информатизации	Умеет выбирать и применять способы осуществления администрирования подсистем обеспечения информационной безопасности объекта информатизации
Третий этап (уровень)	Владеть навыками систематического выбора и применения программно-аппаратных и криптографических средств защиты информации	Не владеет навыками систематического выбора и применения программно-аппаратных и криптографических средств защиты информации	Способен применять навыки систематического выбора и применения программно-аппаратных и криптографических средств защиты информации

### ПК-9. Способность применять при выполнении профессиональных задач криминалистическую технику и специальные технические средства, используемые, в деятельности правоохранительного органа, в интересах которого осуществляется подготовка специалистов.

Этап (уровень) освоения компетенции	Планируемые результаты обучения (показатели достижения заданного уровня освоения компетенций)	Критерии оценивания результатов обучения	
		Не зачтено	Зачтено
Первый этап (уровень)	Знать способы применения криминалистической техники и специальных технических средств, используемых в деятельности правоохранительного органа, в интересах которого осуществляется подготовка специалистов	Не знает или имеет фрагментарные знания о способах применения криминалистической техники и специальных технических средств, используемых в деятельности правоохранительного органа, в интересах которого осуществляется подготовка специалистов.	В целом знает основные способы применения криминалистической техники и специальных технических средств, используемых в деятельности правоохранительного органа, в интересах которого осуществляется подготовка специалистов.
Второй этап (уровень)	Уметь пользоваться криминалистической техникой и специальными техническими средствами, используемыми в деятельности правоохранительного органа, в интересах которого осуществляется подготовка специалистов	Не умеет или не способен пользоваться криминалистической техникой и специальными техническими средствами, используемыми в деятельности правоохранительного органа, в интересах которого осуществляется подготовка специалистов.	Умеет выбирать и применять способы применения криминалистической техникой и специальными техническими средствами, используемыми в деятельности правоохранительного органа, в интересах которого осуществляется подготовка специалистов.
Третий этап (уровень)	Владеть способами применения криминалистической техникой и специальными техническими средствами, используемыми в деятельности правоохранительного органа, в интересах которого осуществляется подготовка специалистов	Не владеет способами применения криминалистической техникой и специальными техническими средствами, используемыми в деятельности правоохранительного органа, в интересах которого осуществляется подготовка специалистов	Способен применять способы применения криминалистической техникой и специальных технических средств, используемых в деятельности правоохранительного органа, в интересах которого осуществляется подготовка специалистов

Критериями оценивания являются баллы, которые выставляются преподавателем за виды деятельности (оценочные средства) по итогам изучения модулей, перечисленных в рейтинг-плане дисциплины (для зачета: текущий контроль – максимум 50 баллов; рубежный контроль – максимум 50 баллов, поощрительные баллы – максимум 10).

Шкала оценивания для зачета:

зачтено – от 60 до 110 рейтинговых баллов (включая 10 поощрительных баллов),

не зачтено – от 0 до 59 рейтинговых баллов).

**4.2. Типовые контрольные задания или иные материалы, необходимые для оценки знаний, умений, навыков и опыта деятельности, характеризующих этапы формирования компетенций в процессе освоения образовательной программы. Методические материалы, определяющие процедуры оценивания знаний, умений, навыков и опыта деятельности, характеризующих этапы формирования компетенций**

Этапы освоения	Результаты обучения	Компетенция	Оценочные средства
1-й этап Знания	Знать основные понятия информатики; разделы информатики, состав программного обеспечения, файловые системы, технические средства, актуальные характеристики основных периферийных устройств компьютеров, виды операционных систем, историю и тенденции их развития, назначение, состав, функции и возможности автоматизированных справочных систем, информационно-поисковых систем, банков и баз данных, методы организации сбора, обработки, анализа и систематизации статистических данных; теоретические основы цифровой обработки акустических, фото- и видеоматериалов	ОК-12: способность использовать средства вычислительной техники и информационные технологии для организации сбора, обработки, анализа и систематизации статистических данных; теоретические основы цифровой обработки акустических, фото- и видеоматериалов	Практическая работа, тестирование
	Знать основы систем и языков программирования, инструментальные средства для обработки данных, средства разработки программного обеспечения и технологии создания программ сложной структуры	ПК-2: способностью применять программные средства системного, прикладного и специального назначения, инструментальные средства, языки и системы программирования для решения профессиональных задач.	Практическая работа, тестирование

	Иметь представление о проведении проектных расчетов элементов систем обеспечения информационной безопасности автоматизированных систем	ПК-5: способность организовывать и проводить мероприятия по контролю за обеспечением защиты информации, в том числе сведений, составляющих государственную тайну	Практическая работа, тестирование
	Иметь представление об аттестации автоматизированных систем, объектов, технических средств, систем, программ и алгоритмов автоматизированных систем на предмет соответствия требованиям защиты информации	ПК-6: способность участвовать в исследовании и проверке объектов, помещений, технических средств, систем, программ и алгоритмов на предмет соответствия требованиям защиты информации	Практическая работа, тестирование
	Знать способы применения криминалистической техники и специальных технических средств, используемых в деятельности правоохранительного органа, в интересах которого осуществляется подготовка специалистов.	ПК-9 Способность применять при выполнении профессиональных задач криминалистическую технику и специальные технические средства, используемые, в деятельности правоохранительного органа, в интересах которого осуществляется подготовка специалистов.	Практическая работа, тестирование
2-й этап Умения	Уметь понимать и применять на практике компьютерные технологии для решения различных задач комплексного и гармонического анализа, использовать программные и аппаратные средства персонального компьютера, администрировать персональный компьютер, проводить сервисные и профилактические работы, осуществлять ввод, обработку, хранение, поиск, передачу	ОК-12: способность использовать средства вычислительной техники и информационные технологии, методы организации сбора, обработки, анализа и систематизации статистических данных; теоретические основы цифровой обработки акустических, фото- и видеоматериалов для решения поставленных задач	Практическая работа, тестирование

	и получение информации, работать с использованием автоматизированных справочных информационно-поисковых систем, проектировать базы данных		
	Уметь использовать существующие пакеты прикладных программ для решения поставленной задачи; реализовать и отлаживать пакеты прикладных программ; решать задачи проектирования программных систем с помощью различных методов	ПК-2: способностью применять программные средства системного, прикладного и специального назначения, инструментальные средства, языки и системы программирования для решения профессиональных задач	Практическая работа, тестирование
	Уметь вести сбор и анализ исходных данных для проектирования систем защиты информации для автоматизированных систем, определения требований, сравнительного анализа подсистем по показателям информационной безопасности	ПК-5: способностью организовывать и проводить мероприятия по контролю за обеспечением защиты информации, в том числе сведений, составляющих государственную тайну	Практическая работа, тестирование
	Уметь готовить материалы для проведения аттестации автоматизированных систем, объектов, технических средств, систем, программ и алгоритмов автоматизированных систем на предмет соответствия требованиям защиты информации	ПК-6: способностью участвовать в исследовании и проверке объектов, помещений, технических средств, систем, программ и алгоритмов на предмет соответствия требованиям защиты информации	Практическая работа, тестирование

	<p>Уметь при выполнении профессиональных задач применять криминалистическую технику и специальные технические средства, используемые, в деятельности правоохранительного органа, в интересах которого осуществляется подготовка специалистов.</p>	<p>ПК-9. Способность применять при выполнении профессиональных задач криминалистическую технику и специальные технические средства, используемые, в деятельности правоохранительного органа, в интересах которого осуществляется подготовка специалистов.</p>	<p>Практическая работа, тестирование</p>
<p>3-й этап Владения навыками</p>	<p>Владеть навыками решения практических задач, графическим интерфейсом пользователя, интерфейсом командной строки, стандартными программами, антивирусными программами, сервисным программным обеспечением операционной системы, навыками настройки компьютерной сети, навыками работы с информацией в корпоративных информационных системах, навыками поиска информации в глобальной информационной сети Интернет и работы с офисными приложениями, навыками автоматизации формирования информационных ресурсов, навыками систематизации, обобщения и анализа данных (в том числе и статистических</p>	<p>ОК-12: способность использовать средства вычислительной техники, графические интерфейсы пользователя, интерфейсы командной строки, стандартные программы, антивирусные программы, сервисные программное обеспечение операционной системы, навыки настройки компьютерной сети, навыками работы с информацией в корпоративных информационных системах, навыки поиска информации в глобальной информационной сети Интернет и работы с офисными приложениями, навыками автоматизации формирования информационных ресурсов, навыки систематизации, обобщения и анализа данных (в том числе и статистических</p>	<p>Практическая работа, тестирование</p>
	<p>Владеть знаниями аппаратных средств, как базы для построения и развития</p>	<p>ПК-2: способностью применять программные средства системного, прикладного и</p>	<p>Практическая работа, тестирование</p>

	информационных технологий, эффективно применять их для решения научно-технических и прикладных задач в соответствии с направлением профессиональной деятельности	специального назначения, инструментальные средства, языки и системы программирования для решения профессиональных задач	
	Владеть навыками проведения предварительного технико-экономического обоснования проектных расчетов	ПК-5: способность организовывать и проводить мероприятия по контролю за обеспечением защиты информации, в том числе сведений, составляющих государственную тайну	Практическая работа, тестирование
	Владеть навыками систематического выбора и применения программно-аппаратных и криптографических средств защиты информации	ПК-6: способность участвовать в исследовании и проверке объектов, помещений, технических средств, систем, программ и алгоритмов на предмет соответствия требованиям защиты информации	Практическая работа, тестирование
	Владеть навыками применения криминалистической техники и специальных технических средств, используемых в деятельности правоохранительного органа, в интересах которого осуществляется подготовка специалистов	ПК-9 Способность применять при выполнении профессиональных задач криминалистическую технику и специальные технические средства, используемые, в деятельности правоохранительного органа, в интересах которого осуществляется подготовка специалистов.	Практическая работа, тестирование

#### Типовые вопросы для зачета:

1. История вычислительной техники. Поколения компьютеров.
2. Классификация компьютеров.
3. Технические характеристики ЭВМ.
4. Гарвардская архитектура ЭВМ.
5. Принстонская архитектура ЭВМ.
6. Представление чисел в ЭВМ.
7. Счисления с разными основаниями.

8. Логические операции.
9. Таблица истинности логических операций.
10. Законы и тождества алгебры логики.
11. Правила старшинства логических операций.
12. Основные логические элементы (вентили), лежащие в основе построения аппаратного обеспечения ЭВМ.
13. Обозначения элементов согласно ГОСТ 2.743-91.
14. Классификация функциональных узлов.
15. Комбинационные функциональные узлы.
16. Дешифраторы. Шифраторы.
17. Демультимплексор. Мультимплексор.
18. Последовательностные функциональные узлы.
19. Триггеры и сумматоры.
20. Схема RS-триггера. RS-триггер на вентилях ИЛИ-НЕ.
21. Триггер как элемент памяти. Виды, таблицы истинности, логика работы.
22. JK-триггер. D-триггер.
23. Битовые логические операции.
24. Счетчик. Регистр.
25. Организация работы памяти.
26. Кэш-память. Виды. Организация работы.
27. Периферийные устройства вычислительной техники. Классификация. Общие сведения.
28. Устройства ввода информации. Классификация, основные характеристики.
29. Принцип работы клавиатуры.
30. Принцип работы манипулятора мышь.
31. Устройства вывода информации. Классификация, основные характеристики.
32. Классификация мониторов.
33. Основные характеристики мониторов.
34. Классификация принтеров.
35. Основные характеристики принтеров.
36. Устройства хранения информации. Классификация, основные характеристики.
37. Устройства обмена информацией. Классификация, основные характеристики.
38. Внешние последовательные интерфейсы ЭВМ.
39. Внешние параллельные интерфейсы ЭВМ.
40. Режим прямого доступа к памяти периферийных устройств.
41. Принципы управления периферийными устройствами.
42. Структура типовой ЭВМ.
43. Составные блоки ЭВМ и их назначение.
44. Принципы работы ЭВМ.
45. Центральный процессор. Назначение, функции, составные элементы.
46. Классификация микропроцессоров. Основные характеристики.
47. Ядро микропроцессора. Составные элементы. Принципы работы.
48. Материнская плата. Назначение. Основные структурные элементы.
49. Компоненты материнской платы и их назначение.
50. Набор системной логики микропроцессора. Назначение составных элементов.
51. Классификация шин материнской платы. Особенности работы.
52. Интерфейсы связи с процессором.
53. Интерфейсы связи с графическим адаптером.
54. Интерфейсы связи с южным мостом.
55. Интерфейсы связи с периферийными устройствами, устройствами ввода - вывода и другими ЭВМ. USB, Ethernet и другие.
56. Интерфейсы шин связи южного моста с жесткими дисками.



57. Интерфейсы связи с медленными компонентами материнской платы.
58. Графические ускорители. Характеристики. Организация работы.
59. Система прерываний, назначение, принцип работы.
60. Характеристики системы прерывания. Классификация прерываний.
61. Конвейерная обработка, как способ организации вычислений, используемый в современных микропроцессорах.
62. Архитектура специализированных вычислительных комплексов.
63. Архитектура ЭВМ для работы с базами данных и знаний.
64. Архитектура ЭВМ для систем логического вывода.
65. Архитектура ЭВМ для обработки графической информации.
66. Архитектура ЭВМ, ориентированная на программное обеспечение.
67. Особенности организации защищенных ЭВМ, обеспечивающих безопасность обрабатываемой информации.
68. Специализированные ЭВМ военного назначения.
69. Основные понятия ЛВС.
70. Классификация ЛВС. Основы локальных вычислительных сетей.
71. Открытые системы и модель OSI.

Критериями оценивания являются баллы, которые выставляются преподавателем за виды деятельности (оценочные средства) по итогам изучения модулей (разделов дисциплины), перечисленных в рейтинг-плане дисциплины (для зачета: текущий контроль – максимум 50 баллов; рубежный контроль – максимум 50 баллов, поощрительные баллы – максимум 10).

Шкалы оценивания:

зачтено – от 60 до 110 рейтинговых баллов (включая 10 поощрительных баллов),  
не зачтено – от 0 до 59 рейтинговых баллов).

## Тестирование

Задание №1 (*Образец*)

1. Компьютер — это:

- а) устройство для работы с текстами;
- б) электронное вычислительное устройство для обработки чисел;
- в) устройство для хранения информации любого вида;
- г) многофункциональное электронное устройство для работы с информацией;
- д) устройство для обработки аналоговых сигналов.
- е) другое

2. Постоянное запоминающее устройство служит для:

- а) хранения программ начальной загрузки компьютера и тестирования его узлов;
- б) хранения программы пользователя во время работы;
- в) записи особо ценных прикладных программ;
- г) хранения постоянно используемых программ;
- д) постоянного хранения особо ценных документов.
- е) другое

3. Процесс хранения информации на внешних носителях принципиально отличается от процесса хранения информации в оперативной памяти:

- а) тем, что на внешних носителях информация может храниться после отключения питания компьютера;
- б) объемом хранимой информации;
- в) различной скоростью доступа к хранимой информации;
- г) возможностью защиты информации;
- д) способами доступа к хранимой информации.

- е) другое
- 4. Манипулятор “мышь” — это устройство:
  - а) модуляции и демодуляции;
  - б) считывания информации;
  - в) долговременного хранения информации;
  - г) ввода информации;
  - д) для подключения принтера к компьютеру.
- е) другое
- 5. С использованием команды MD в MS DOS создается:
  - а) текстовый файл;
  - б) командный файл;
  - в) пустой каталог;
  - г) совокупность каталогов;
  - д) файл IO.SYS.
- е) другое
- 6. Одной из основных характеристик компьютера является быстродействие, которое характеризуется:
  - а) количеством операций в секунду;
  - б) количеством выполняемых одновременно программ;
  - в) временем организации связи между АЛУ и ОЗУ;
  - г) количеством вводимых символов;
  - д) количеством подключенных устройств;
- е) другое
- 7. Имя и тип файла разделяются между собой:
  - а) символом “ . ”;
  - б) символом “ - ”;
  - в) пробелом
  - г) символом “\*”
  - д) символом « \_ »
- е) другое
- 8. Скорость работы компьютера зависит от:
  - а) тактовой частоты обработки информации в процессоре;
  - б) наличия или отсутствия подключенного принтера;
  - в) организации интерфейса операционной системы;
  - г) объема внешнего запоминающего устройства;
  - д) объема обрабатываемой информации.
- е) другое
- 9. Во время исполнения прикладная программа хранится:
  - а) в видеопамяти;
  - б) в процессоре;
  - в) в оперативной памяти;
  - г) на жестком диске;
  - д) в ПЗУ.
- е) другое
- 10. Для подключения компьютера к телефонной сети используется:
  - а) модем;
  - б) факс;
  - в) сканер;
  - г) принтер;
  - д) монитор.
- е) другое
- 11. Расширение имени файла, как правило, характеризует:

- а) время создания файла;
- б) объем файла;
- в) место, занимаемое файлом на диске;
- г) тип информации, содержащейся в файле;
- д) место создания файла.
- е) другое

12. Команда COPY предназначена для копирования в MS DOS:

- а) файлов и каталогов;
- б) только текстовых файлов;
- в) только каталогов;
- г) только командных файлов;
- д) утилит MSDOS.
- е) другое

13 . Максимальная длина двоичного кода, который может обрабатываться или передаваться процессором целиком:

- а) Кэш;
- б) BIOS;
- в) Разрядность;
- г) Тактовая частота
- д) Контроллер;
- е) другое

14. В какой из последовательностей единицы измерения информации указаны в порядке возрастания:

- а) байт, килобайт, мегабайт, бит;
- б) килобайт, байт, бит, мегабайт;
- в) байт, мегабайт, килобайт, гигабайт;
- г) мегабайт, килобайт, гигабайт, байт;
- д) байт, килобайт, мегабайт, гигабайт.    е) другое.

15. Винчестер предназначен для:

- а) подключения периферийных узлов к магистрали;
- б) управления работой ЭВМ по заданной программе;
- в) хранения информации;

16. Память, используемая для хранения больших объемов информации:

- а) оперативная память;
- б) гибкий магнитный диск;
- в) постоянная память (ПЗУ);

17 Микропроцессор имеет в своем составе:

- а) устройство ввода;
- б) внутренние регистры;
- в) арифметико-логическое устройство;

#### Критерии оценки тестовых заданий

Структура работы	Критерии оценки	Распределение баллов
Один тестовый вопрос (всего в тесте 25 вопросов)	Не правильный ответ/ Правильный ответ	0/1
Тест (все 25 вопросов)		0/25

#### Темы практических работ

- 1) Арифметические основы ЭВМ.
- 2) Битовые операции..
- 3) Логические основы ЭВМ..
- 4) Средства переработки информации.

- 5) Центральный процессор.
- 6) Доступ к информации через Интернет..
- 7) Специальные системы передачи информации.
- 8) Пути повышения эффективности переработки информации.
- 9) Методы и средства измерения сигналов в электрических цепях.
- 10) Кодирование, как обеспечение надежности при передаче информации.

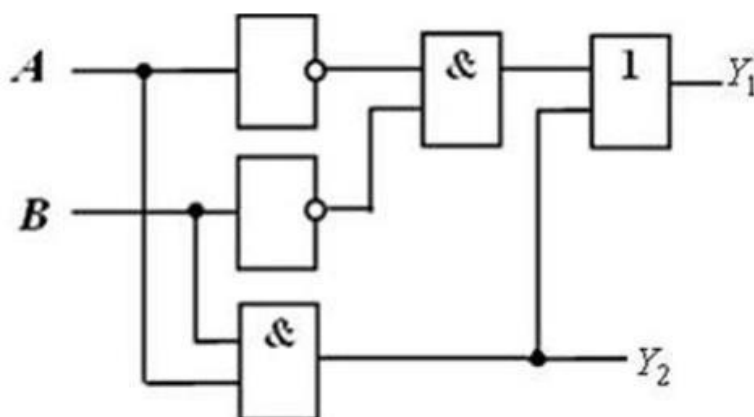
### Типовая практическая работа

#### Модуль 1. Основы построения технических систем и средств переработки информации.

**Тема** Логические основы ЭВМ.

**Цель:** Практическое ознакомление вентилями ЭВМ.

**Задание:** По логической схеме составить логическую функцию.



**Порядок выполнения:**

- 1) Повторить материалы по Темам: «Основные положения алгебры логики. Законы и тождества алгебры логики. Правила старшинства логических операций.» и «Базовые элементы ЭВМ. Обозначения элементов согласно ГОСТ 2.743-91».
- 2) Заменить вентили ЭВМ аналогами их логических функций.
- 3) Используя алгебру логики оптимизировать полученную логическую функцию.

#### Критерии оценки практической работы

Структура работы	Критерии оценки	Распределение баллов
3 семестр	<p>работа выполнена неполно, не показано общее понимание вопроса, имелись затруднения или допущены ошибки в определении понятий, использовании терминологии</p> <p>/работа выполнена в полном объеме, но допущены один-два недочета при освещении основного содержания ответа, нет определенной логической последовательности, неточно используется специализированная</p>	0/3/5

	терминология/ работа выполнена в полном объеме и изложена грамотным языком в определенной логической последовательности с точным использованием специализированной терминологии	
--	---	--

### 4.3. Рейтинг-план дисциплины

Рейтинг-план дисциплины представлен в приложении 2.

## 5. Учебно-методическое и информационное обеспечение дисциплины

### 5.1. Перечень основной и дополнительной учебной литературы, необходимой для освоения дисциплины

#### Основная литература

1. Айдинян, А.Р. Аппаратные средства вычислительной техники : учебник [Электронный ресурс]/ А.Р. Айдинян. - Москва ; Берлин : Директ-Медиа, 2016. - 125 с. - Режим доступа URL: <http://biblioclub.ru/index.php?page=book&id=443412>
2. Царев, Р.Ю. Программные и аппаратные средства информатики : учебник/ [Электронный ресурс] Р.Ю. Царев, А.В. Прокопенко, А.Н. Князьков ; Министерство образования и науки Российской Федерации, Сибирский Федеральный университет. - Красноярск : Сибирский федеральный университет, 2015. - 160 с. Режим доступа: <http://biblioclub.ru/index.php?page=book&id=435670>

#### Дополнительная литература

3. Волкова, Т.В. Основы проектирования компонентов автоматизированных систем : учебное пособие [Электронный ресурс]/ / Т.В. Волкова ; Министерство образования и науки Российской Федерации, Оренбургский Государственный Университет, Кафедра программного обеспечения вычислительной техники и автоматизированных систем. - Оренбург : ОГУ, 2016. - 226 с. Режим доступа - URL: <http://biblioclub.ru/index.php?page=book&id=471129>
4. Гухман, В.Б. Краткая история науки, техники и информатики : учебное пособие [Электронный ресурс]/ В.Б. Гухман. - Москва ; Берлин : Директ-Медиа, 2017. - 171с. [Электронный ресурс]/ URL: <http://biblioclub.ru/index.php?page=book&id=474295>

### 5.2. Перечень ресурсов информационно-телекоммуникационной сети «Интернет» и программного обеспечения, необходимых для освоения дисциплины

1. Справочная правовая система «КонсультантПлюс» – <http://www.consultant-plus.ru>.
2. Электронная библиотечная система «Университетская библиотека онлайн» – <https://biblioclub.ru>.
3. Электронная библиотечная система издательства «Лань» – <https://e.lanbook.com/>
4. Электронный каталог Библиотеки БашГУ – <http://www.bashlib.ru/catalog/>
5. [www.fstec.ru](http://www.fstec.ru) –сайт ФСТЭК России

6. [www.fsb.ru](http://www.fsb.ru) – сайт ФСБ России
7. <http://window.edu.ru/> – Наиболее обширная электронная база учебников и методических материалов на сайте информационной системы «Единое окно доступа к образовательным ресурсам»;
8. <http://univertv.ru/video/matematika/> – Открытый образовательный видеопортал UniverTV.ru. Образовательные фильмы на различные темы. Лекции в ведущих российских и зарубежных вузах. Научная конференция или научно-популярная лекция по интересующему вопросу);
9. [www.newlibrary.ru](http://www.newlibrary.ru) – Новая электронная библиотека;
10. [www.edu.ru](http://www.edu.ru) – Федеральный портал российского образования;
11. [www.elibrary.ru](http://www.elibrary.ru) – Научная электронная библиотека;
12. [www.nehudlit.ru](http://www.nehudlit.ru) – Электронная библиотека учебных материалов.
13. Windows 8 Russian Russian OLP NL AcademicEdition и Windows Professional 8 Russian Upgrade OLP NL Academic Edition. Договор №104 от 17.06.2013 г. Лицензии бессрочные.
14. Microsoft Office Standard 2013 Russian OLP NL Academic Edition. Договор №114 от 12.11.2014 г. Лицензии бессрочные.
15. Система централизованного тестирования БашГУ (Moodle).GNU General Public License. Лицензии бессрочные.

#### **6. Материально-техническая база, необходимая для осуществления образовательного процесса по дисциплине**

Наименование специализированных аудиторий, кабинетов, лабораторий	Вид занятий	Наименование оборудования, программного обеспечения
1	2	3
<p><b>1. учебная аудитория для проведения занятий лекционного типа:</b> аудитория № 403 (гуманитарный корпус), аудитория № 405 (гуманитарный корпус), аудитория № 413 (гуманитарный корпус), аудитория № 415 (гуманитарный корпус), аудитория № 416 (гуманитарный корпус), аудитория № 418 (гуманитарный корпус), аудитория № 419 (гуманитарный корпус), аудитория № 515 (гуманитарный корпус), аудитория № 516 (гуманитарный корпус).</p> <p><b>2. учебная аудитория для проведения занятий семинарского типа:</b> аудитория № 403 (гуманитарный корпус), аудитория № 415 (гуманитарный корпус), аудитория № 416 (гуманитарный корпус), аудитория № 418 (гуманитарный корпус).</p>	<p>Лекции, практические занятия</p>	<p><b>Аудитория № 403</b> Учебная мебель, доска, Мультимедийный-проектор Panasonic PT-LB78VE – 1 шт., Экран настенный Classic Norma 244*183 – 1 шт., учебно-наглядные пособия.</p> <p><b>Аудитория № 405</b> Учебная мебель, доска, вокальные радиомикрофоны AKGWMS 40 – 2шт., Интер-ая система со встроенным короткофокусным проекто-ром PrometheanActivBoard 387 RPOMOUNTEST -1 шт., Ком-ер встраиваемый в кафедру INTELCorei3-4150/DDr3 4 Gb/HDD, Экран настенный DraperLumaAV(1:1) 96/96*244*244MV (XT1000E) -1 шт., Настольный интерактивный дисплей , ActivPanel 21S – 1 шт. , Матричный коммутатор сигналов интерфейса HDMICMPO 4H4H – 1 шт. , Мультимедиа-проектор PanasonicPT-EW640E - 1 шт., Двух-полосный настенный громкоговоритель 20Вт/100В цвет белый(MASK4T-W)(белый) -6 шт., Петличный радиомикрофон AKGWMS45 – 1 шт. , Терминал видео конференц-связи LifeSizeIcon 600 Camera 10xPhone 2ndGeneration – 1 шт., Экран настенный DraperLumaAV(1:1) 96/96*244*244MV (XT1000E) -1 шт.</p> <p><b>Аудитория № 413</b> Учебная мебель, доска, двухполосный настенный громкоговоритель 20Вт/100В цвет белый(MASK4T-W) – 6 шт., Микшер-усилитель 120Вт АРАРТ МА1225 – 1 шт.</p> <p><b>Аудитория № 415</b> Учебная мебель, двухполосный настенный громкоговоритель 20Вт/100В цвет белый(MASK4T-W) – 2 шт., Интерактивная доска SMART с проектором V25, Микшер-усилитель 120Вт АРАРТ МА1225 – 1 шт.</p> <p><b>Аудитория № 416</b> Учебная мебель, доска, проектор Optoma Ex542 i- 1 шт.,</p>

<p>(гуманитарный корпус), аудитория № 419 (гуманитарный корпус), аудитория № 509 (гуманитарный корпус), аудитория № 608 (гуманитарный корпус), аудитория № 609 (гуманитарный корпус), аудитория № 610 (гуманитарный корпус).</p> <p><b>3. учебная аудитория для проведения групповых и индивидуальных консультаций:</b></p> <p>аудитория № 403 (гуманитарный корпус), аудитория № 415 (гуманитарный корпус), аудитория № 416 (гуманитарный корпус), аудитория № 418 (гуманитарный корпус), аудитория № 419 (гуманитарный корпус), аудитория № 509 (гуманитарный корпус), аудитория № 608 (гуманитарный корпус), аудитория № 609 (гуманитарный корпус), аудитория № 610 (гуманитарный корпус), компьютерный класс аудитория № 404 (гуманитарный корпус), компьютерный класс аудитория № 420 (гуманитарный корпус).</p> <p><b>4. учебная аудитория для текущего контроля и промежуточной аттестации:</b></p> <p>аудитория № 403 (гуманитарный корпус), аудитория № 415 (гуманитарный корпус), аудитория № 416 (гуманитарный корпус), аудитория № 418 (гуманитарный корпус), аудитория № 419 (гуманитарный корпус), аудитория № 509 (гуманитарный корпус), аудитория № 608 (гуманитарный корпус), аудитория № 609 (гуманитарный корпус), аудитория № 610 (гуманитарный корпус),</p>		<p>Экран настенный Dinon – 1 шт.</p> <p><b>Аудитория № 418</b> Учебная мебель, доска, Экран настенный Lumien Master Piktura 153*203 Matte White Fiber Clas(белый корпус) – 1 шт., Проектор Optoma Ex542 i - 1 шт.</p> <p><b>Аудитория № 419</b> Учебная мебель, Проектор Optoma Ex542 i – 1 шт., Экран настенный Dinon – 1 шт.</p> <p><b>Аудитория № 515</b> Учебная мебель, доска, терминал видео конференц-связи LifeSize Icon 600-камера, интер-ая система со встроенным короткофокусным проектором Promethean ActivBoard 387 RPO MOUNT EST, профес-сиональный LCD дисплей Flame 42ST, настольный интерактивный дисплей SMART Podium SP518 с ПО SMART Notebook, матричный коммутатор сигналов интерфейса HDMI CМPRO 4Н4Н, интер-ая напольная кафедра докладчика, ком-ер встраиваемый в кафедру IN-TEL Core i3-4150/DDr3 4 Gb/HDD 1TB/DVD-RW/Therm altake VL520B1N2E 220W/Win8Pro64, стол, трибуна, кресла секционные последующих рядов с попитром.</p> <p><b>Аудитория № 516</b> Учебная мебель, доска, кресла секционные последующих рядов с попитром, мобильное мультимедийное оборудование: проектор ASK Proxima, ноутбук HP, экран.</p> <p><b>Аудитория № 509</b> Учебная мебель, доска, мобильное мультимедийное оборудование.</p> <p><b>Аудитория № 608</b> Учебная мебель, доска, мобильное мультимедийное оборудование.</p> <p><b>Аудитория № 609</b> Учебная мебель, доска, мобильное мультимедийное оборудование.</p> <p><b>Аудитория № 610</b> Учебная мебель, доска, учебно-наглядные пособия, LED Телевизор TCLL55P6 USBLACK – 1 шт., кронштейн для телевизора NBP 5 – 1 шт., Кабель HDMI (m)-HDH(m)ver14,10m.</p> <p><b>Аудитория № 613</b> Учебная мебель, доска, моноблок стационарный – 15 шт.</p> <p><b>Компьютерный класс аудитория № 420</b> Учебная мебель, моноблоки стационарные 15 шт.</p> <p><b>Компьютерный класс аудитория № 404</b> Учебная мебель, компьютеры -15 штук.</p> <p><b>Аудитория 402 читальный зал библиотеки</b> Учебная мебель, доска, компьютеры в комплекте (5 шт.): монитор Samsung, системный блок Asus, клавиатура, мышь, стеллажи, шкафы картотечные, комбинированные</p>
--	--	--

компьютерный класс аудитория № 404 (гуманитарный корпус), компьютерный класс аудитория № 420 (гуманитарный корпус). <b>5. помещения для самостоятельной работы:</b> аудитория № 613 (гуманитарный корпус), читальный зал библиотеки аудитория 402 (гуманитарный корпус).		
---	--	--



**Приложение 1**  
**МИНОБРНАУКИ РОССИИ**  
**ФГБОУ ВО «БАШКИРСКИЙ ГОСУДАРСТВЕННЫЙ УНИВЕРСИТЕТ»**  
**ИНСТИТУТ ИСТОРИИ И ГОСУДАРСТВЕННОГО УПРАВЛЕНИЯ**

**СОДЕРЖАНИЕ РАБОЧЕЙ ПРОГРАММЫ**  
**дисциплины Средства и системы технического обеспечения, обработки, хранения**  
**и передачи информации на 3 семестр, ОФО**

Вид работы	Объем дисциплины
	Очная форма обучения
Общая трудоемкость дисциплины (ЗЕТ / часов)	5 ЗЕТ / 180 часов
Учебных часов на контактную работу с преподавателем:	90,2
лекций	36
практических / семинарских	54
лабораторных	–
Других (групповая, индивидуальная консультация и иные виды учебной деятельности, предусматривающие работу обучающихся с преподавателем)	0,2
Учебных часов на самостоятельную работу обучающихся, включая подготовку к экзамену / зачету	89,8

Форма контроля:  
зачет 3 семестр

	Тема и содержание	Форма изучения материалов: лекции, практические занятия, семинарские занятия, лабораторные работы, самостоятельная работа и трудоемкость (в часах)				Основная и дополнительная литература, рекомендуемая студентам (номера из списка)	Задания по самостоятельной работе студентов	Форма текущего контроля успеваемости (коллоквиумы, контрольные работы, компьютерные тесты и т.п.)
		ЛК	ПР / Сем	ЛР	СРС			
1	2	4	5	6	7	8	9	10
1	<p>Модуль 1. Основы построения технических систем и средств переработки информации</p> <p>Тема: История развития вычислительной техники.</p> <p>Тема: Классификация ЭВМ. Основные характеристики ЭВМ.</p> <p>Тема: Арифметические основы ЭВМ. Счисления с разными основаниями.</p> <p>Тема: Битовые операции. Операции побитового циклического сдвига.</p> <p>Тема: Логические основы ЭВМ. Основные положения алгебры логики. Законы и тождества алгебры логики. Правила старшинства логических операций.</p> <p>Тема: Средства переработки информации. Введение, методические рекомендации по изучению учебной дисциплины. Основные типы электронных средств генерации и преобразования сигналов. Классификация систем и средств. Виды сообщений и сигналов. Взаимосвязь дискретных и непрерывных сигналов. Преобразователи спектра сигналов. Виды модуляции дискретных и непрерывных сигналов, назначение и применение. Техничко-экономические показатели систем передачи информации. Методики сравнения устройств и систем по многим параметрам.</p> <p>Тема: Техническое обеспечение систем и средств обработки информации. Назначение и виды процессоров; развитие архитектур процессоров различных классов. Современные обозначения и параметры процессоров. Микрофоны и динамики в системах переработки аудиоинформации. Элементы оптоэлектроники и инфракрасной техники. Сканеры, копиры, дигитайзеры, плоттеры.</p> <p>Тема: Подсистема хранения информации. Методы и средства</p>	2			5	1, 2, 3, 4	Самостоятельное изучение рекомендуемой основной и дополнительной литературы, интернет-источников.	Тестирование, практическая работа
		2			5			
		2	4		5			
		2	4		5			
		2	6		5			
		2	6		5			
		2			5			

	<p>записи, хранения и чтения информации. Классификация и тенденции развития технических средств хранения информации. Параметры магнитных, оптических и полупроводниковых носителей информации. Системы хранения информации, особенности их структуры в различных областях применения. Перспективы развития систем и средств хранения информации</p> <p>Тема: Беспроводные средства передачи информации. Излучение, распространение и прием радиоволн. Основные виды антенно-фидерных устройств, радиопередатчиков и радиоприемников. Характеристики систем радиосвязи. Параметры радиосистем и ТВ, мобильных и стационарных средств связи. Помехи в беспроводных системах связи, их причины и меры борьбы с ними.</p>	2			5			
2	<p><b>Модуль 2. Системы переработки специфической информации</b></p> <p>Тема: Передача и прием звуковой (речевой) и цифровой информации. Обобщенная структура и классификация систем. Соговая связь, используемые линии и каналы связи: телефонные и электропроводные, радиолнии, лазерные. Перспективные линии связи.</p> <p>Тема: Передача и прием видеoinформации. Обобщенная структура и классификация систем. Цифровые фото- и видеокамеры, Web-камеры; сравнение их параметров и режимов применения.</p> <p>Тема: Каналы связи в системах переработки специфической информации. Тенденции совмещения коммуникационных и вычислительных средств в IT-отрасли. Интерфейсы проводной и беспроводной связи: ISA, AGP, PCI, ATA, SCSI, USB, Fiber Channel, Bluetooth.</p> <p>Тема: Доступ к информации через Интернет. Стандарты CDMA, ADSL, WiFi, WiMAX, UMB, LTP; их пользовательские параметры в различных модификациях и области применения.</p> <p>Тема: Специальные системы передачи информации. Радиорелейные линии, области их применения, топология и варианта комплектации. Спутниковая связь: варианты обеспечения запросов и ответов; средства обеспечения различных вариантов передачи информации; виды АФУ, конверторов и ресиверов; совместимость с другими видами передачи информации. Особенности структуры и функционирования систем GSM, GPRS, GLOBALSTAR, GPS, ГЛОНАСС.</p> <p>Тема: Проблемы оценки эффективности технических систем и средств. Пути и средства повышения эффективности переработки информации. Повышение производительности систем и средств технического обеспечения. Использование тестов для сравнения систем и устройств в различных приложениях.</p> <p>Тема: Методы и средства измерения сигналов в электрических цепях. Виды и характеристики измерительных приборов. Средства</p>	2			5	1, 2,3,4	Самостоятельное изучение рекомендуемой основной и дополнительной литературы.	Тестирование, практическая работа
		2			5			
		2			5			
		2	4		5			
		2	6		5			
		2	6		5			
		2	6		5			

<p>и системы энергосберегающих технологий и защиты окружающей среды.</p> <p>Тема: Повышение эффективности систем переработки информации. Оперативный контроль достоверности передачи информации, назначение и виды контроля. Варианты диагностических кодов ЕСС, их построение, реализация и анализ применения. Виды сервисной поддержки технических средств. Текущее техническое обслуживание.</p> <p>Тема: Заключение. Обобщение изученного учебного материала. Выделение ключевых проблем, уровня знаний и навыков для дальнейшего профессионального совершенствования по направлению подготовки.</p>	2	6		5			
<p><b>Всего часов:</b></p>	36	54		89,8			

## Приложение 2

### Средства и системы технического обеспечения, обработки, хранения и передачи информации

Направление 10.05.05 Безопасность информационных технологий в правоохранительной сфере,  
курс 2, семестр 3

Виды учебной деятельности студентов	Балл за конкретное задание	Число заданий за семестр	Баллы	
			Минимальный	Максимальный
Модуль 1. Основы построения технических систем и средств переработки информации				
Текущий контроль				
Практическая работа	5	5	0	25
Рубежный контроль				
Тест	25	1	0	25
Всего		3	0	50
Модуль 2. Системы переработки специфической информации				
Текущий контроль				
Практическая работа	5	5	0	55
Рубежный контроль				
Тест	25	1	0	25
Всего		4	0	50
Поощрительные баллы				
1. Участие в студенческой олимпиаде по дисциплине	3	1	0	3
2. Публикация научной статьи	4	1	0	4
3. Участие в научно-практической конференции по профилю	3	1	0	3
Всего		3	0	10
Посещаемость (баллы вычитаются из общей суммы набранных баллов)				
1. Посещение лекционных занятий			0	-6
2. Посещение практических (семинарских, лабораторных занятий)			0	-10
Итоговый контроль				
Зачет				