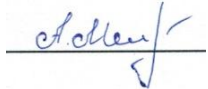


МИНОБРНАУКИ РОССИИ  
ФГБОУ ВО «Башкирский государственный университет»  
Инженерный факультет

Утверждено:  
на заседании кафедры ТХиМ  
протокол № 27 от «11» июня 2018 г.

Зав. кафедрой  /Мухамедзянова А.А.

Согласовано:  
Председатель УМК факультета

 / Мельникова А.Я  
. протокол № 15 от «15» июня 2018 г.

**РАБОЧАЯ ПРОГРАММА ДИСЦИПЛИНЫ**

**Микробиологические методы в производстве материалов**

**Дисциплина по выбору**

**Б1.В.ДВ.04.02**

**Программа магистратуры**

**Направление подготовки**

**04.04.02 « Химия, физика и механика материалов»**

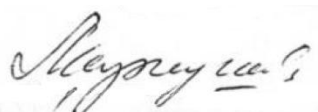
**Направленность (профиль) подготовки**

**«Современные материалы для техники и медицины»**

**Квалификация**

**Магистр**

Разработчик доктор биологических наук, Маркушева Т.В.  
профессор



Для приема 2018 г.

Уфа, 2018 г.

Составитель: д.б.н., проф. Маркушева Т.В.



Рабочая программа дисциплины рассмотрена и одобрена на заседании кафедры технической химии и материаловедения, протокол № 27 от « 11 » июня 2018 г

Заведующий кафедрой ТХ и М



А.А.Мухамедзянова

Дополнения и изменения, внесенные в рабочую программу дисциплины, утверждены на заседании кафедры \_\_\_\_\_

\_\_\_\_\_,  
протокол № \_\_\_\_ от « \_\_\_\_ » \_\_\_\_\_ 20 \_ г.

Заведующий кафедрой \_\_\_\_\_ / \_\_\_\_\_ Ф.И.О./

Дополнения и изменения, внесенные в рабочую программу дисциплины, утверждены на заседании кафедры \_\_\_\_\_

\_\_\_\_\_,  
протокол № \_\_\_\_ от « \_\_\_\_ » \_\_\_\_\_ 20 \_ г.

Заведующий кафедрой \_\_\_\_\_ / \_\_\_\_\_ Ф.И.О./

Дополнения и изменения, внесенные в рабочую программу дисциплины, утверждены на заседании кафедры \_\_\_\_\_

\_\_\_\_\_,  
протокол № \_\_\_\_ от « \_\_\_\_ » \_\_\_\_\_ 20 \_ г.

Заведующий кафедрой \_\_\_\_\_ / \_\_\_\_\_ Ф.И.О./

### Список документов и материалов

1. Перечень планируемых результатов обучения по дисциплине, соотнесенных с планируемыми результатами освоения образовательной программы	
2. Цель и место дисциплины в структуре образовательной программы	
3. Содержание рабочей программы (объем дисциплины, типы и виды учебных занятий, учебно-методическое обеспечение самостоятельной работы обучающихся)	
4. Фонд оценочных средств по дисциплине	
4.1. Перечень компетенций с указанием этапов их формирования в процессе освоения образовательной программы. Описание показателей и критериев оценивания компетенций на различных этапах их формирования, описание шкал оценивания	
4.2. Типовые контрольные задания или иные материалы, необходимые для оценки знаний, умений, навыков и опыта деятельности, характеризующих этапы формирования компетенций в процессе освоения образовательной программы. Методические материалы, определяющие процедуры оценивания знаний, умений, навыков и опыта деятельности, характеризующих этапы формирования компетенций	
5. Учебно-методическое и информационное обеспечение дисциплины	
5.1. Перечень основной и дополнительной учебной литературы, необходимой для освоения дисциплины	
5.2. Перечень ресурсов информационно-телекоммуникационной сети «Интернет» и программного обеспечения, необходимых для освоения дисциплины	
6. Материально-техническая база, необходимая для осуществления образовательного процесса по дисциплине	

## 1. Перечень планируемых результатов обучения по дисциплине, соотнесенных с планируемыми результатами освоения образовательной программы

В результате освоения образовательной программы обучающийся должен овладеть следующими результатами обучения по дисциплине:

Результаты обучения <sup>1</sup>		Формируемая компетенция (с указанием кода)	Примечание
Знания	<u>1.Знать:</u> содержание процессов самоорганизации и самообразования, их особенностей и технологий реализации, исходя из целей совершенствования профессиональной деятельности.	ОК-1 способность к абстрактному мышлению, анализу, синтезу	
	<u>2.Знать:</u> технологии саморазвития, самореализации, использования творческого потенциала.	ОК-3- готовность к саморазвитию, самореализации, использованию творческого потенциала	
	<u>3.Знать:</u> Современные тенденции развития биотехнологии и микробиологических методов в материаловедении	ОПК -2 владением знаниями в области современных теоретических концепций различных разделов материаловедения, включая методы синтеза веществ и материалов, анализа их структуры и свойств, фундаментальные навыки научно-исследовательской работы	
	<u>4.Знать:</u> методы экспериментальной работы в области современных микробиологических методов синтеза, технологии их осуществления, научное оборудование, которое при этом используется, включая навыки работы со сложным современным научным оборудованием, позволяющих эффективно ра-	ОПК-3- владением навыками экспериментальной работы в области современных методов синтеза и диагностики материалов, включая навыки работы со сложным современным научным оборудованием, позволяющих эффективно работать в различных экспериментальных областях материаловедения и в со-	

	ботать в различных экспериментальных областях материаловедения и в современной технологии материалов	временной технологии материалов	
	<u>5.Знать:</u> теоретические основы микробиологических методов синтеза современных материалов и наноматериалов, особенности их применения, пути разработки новых штаммов и подходов к их модификации	ПК-3-способностью к разработке новых, оригинальных и высокоэффективных, технологий получения современных материалов, биоматериалов и наноматериалов	
	<u>6.Знать:</u> теоретические основы технологии микробиологического синтеза и катализа, экспертного исследования полученных результатов с помощью современных методов анализа природы химических, физических и механических свойств материалов и наноматериалов	ПК-5- готовностью к экспертному исследованию с помощью современных методов анализа природы химических, физических и механических свойств материалов и наноматериалов, а также характера изменения реальной структуры материалов при вариации состава и условий синтеза	
	<u>7.Знать:</u> особенности микробиологического технологического оборудования, его эксплуатации, эффективного применения по избранному направлению исследований с целью добиться максимальных результатов	ПК-8 готовностью к самостоятельной высококвалифицированной эксплуатации современного синтетического и аналитического оборудования и приборов по избранному направлению исследований	
Умения	1. Уметь: планировать цели и устанавливать приоритеты при выборе способов принятия решений с учетом условий, средств, личностных возможностей и временной перспективы достижения; осуществления деятельности.	ОК-1 способность к абстрактному мышлению, анализу, синтезу	

	<p>2. Уметь: использовать полученные знания для саморазвития, самореализации, повышения творческого потенциала.</p>	<p>ОК-3- готовность к саморазвитию, самореализации, использованию творческого потенциала</p>	
	<p>3. Уметь: использовать микробиологические методы для синтеза и анализа материалов</p>	<p>ОПК -2 владением знаниями в области современных теоретических концепций различных разделов материаловедения, включая методы синтеза веществ и материалов, анализа их структуры и свойств, фундаментальные навыки научно-исследовательской работы</p>	
	<p>4. Уметь: использовать современные знания о технологиях микробиологического синтеза и катализа, применять полученные знания, включая навыки работы со сложным современным научным оборудованием, для получения материалов и наноматериалов</p>	<p>ОПК-3- владением навыками экспериментальной работы в области современных методов синтеза и диагностики материалов, включая навыки работы со сложным современным научным оборудованием, позволяющих эффективно работать в различных экспериментальных областях материаловедения и в современной технологии материалов</p>	
	<p>5. Уметь: использовать знания о технологии микробиологических процессов для получения материалов, в том числе наноматериалов, и биоматериалов в конкретной области материаловедения</p>	<p>ПК-3-способностью к разработке новых, оригинальных и высокоэффективных, технологий получения современных материалов, биоматериалов и наноматериалов</p>	
	<p>6. Уметь: с помощью анализа природы химических, физических и механических свойств материалов и наноматериалов планировать изменения в технологии их</p>	<p>ПК-5- готовностью к экспертному исследованию с помощью современных методов анализа природы химических, физических и механических свойств ма-</p>	

	получения, вариации штаммов, вариации состава применяемых питательных сред с целью достижения желаемого результата.	териалов и наноматериалов, а также характера изменения реальной структуры материалов при вариации состава и условий синтеза	
	7. Уметь: самостоятельно и квалифицированно эксплуатировать современное технологическое и аналитическое оборудование и приборы, применяемые в микробиологии и биохимии для получения нужных материалов и наноматериалов.	ПК-8 готовностью к самостоятельной высококвалифицированной эксплуатации современного синтетического и аналитического оборудования и приборов по избранному направлению исследований	
Владения (навыки / опыт деятельности)	1. Владеть: навыками самостоятельно строить процесс овладения информацией, отобранной и структурированной для выполнения профессиональной деятельности, технологиями организации процесса самообразования; приемами целеполагания во временной перспективе, способами планирования, организации, самоконтроля и самооценки деятельности.	ОК-1 способность к абстрактному мышлению, анализу, синтезу	
	2. Владеть: навыками саморазвития, самореализации, использованию творческого потенциала для решения производственных задач	ОК-3- готовность к саморазвитию, самореализации, использованию творческого потенциала	
	3. Владеть: Методами синтеза и анализа в области биотехнологии и микробиологии	ОПК -2 владением знаниями в области современных теоретических концепций различных разделов материаловедения, включая методы синтеза веществ и материалов, анализа их структуры и свойств, фундаментальные навыки на-	

		учно-исследовательской работы	
4. Владеть: навыками грамотного использовать полученных знаний о технологиях микробиологического синтеза и катализа, методах диагностики качества материалов, навыки работы со сложным современным научным оборудованием, что позволяет эффективно применять биотехнологию в различных областях материаловедения и в современной технологии материалов		ОПК-3- владением навыками экспериментальной работы в области современных методов синтеза и диагностики материалов, включая навыки работы со сложным современным научным оборудованием, позволяющих эффективно работать в различных экспериментальных областях материаловедения и в современной технологии материалов	
5. Владеть: приемами разработки новых, оригинальных и высокоэффективных, технологий получения современных материалов, биоматериалов с применением микробиологии и биотехнологии.		ПК-3-способностью к разработке новых, оригинальных и высокоэффективных, технологий получения современных материалов, биоматериалов и наноматериалов	
6. Владеть: приемами экспертного исследования с помощью современных методов анализа природы химических, физических и потребительских свойств материалов и наноматериалов, полученных с помощью микробиологических подходов, а также характера изменения реальной структуры материалов при вариации состава и условий синтеза		ПК-5- готовностью к экспертному исследованию с помощью современных методов анализа природы химических, физических и механических свойств материалов и наноматериалов, а также характера изменения реальной структуры материалов при вариации состава и условий синтеза	
7. Владеть: навыками решения фундаментальных задач в области современной биотехнологии, фундаментального материаловедения		ПК-8 готовностью к самостоятельной высококвалифицированной эксплуатации современного синтетического и аналитиче-	



	и нанотехнологий.	ского оборудо-вания и приборов по избранному направлению исследованиям	
--	-------------------	--	--

## 2. Цель и место дисциплины в структуре образовательной программы:

Дисциплина «Микробиологические методы в производстве материалов» входит в вариативную часть Основной образовательной программы магистратуры по направлению подготовки 04.04.02 Химия, физика и механика материалов, профилю подготовки "Современные материалы для техники и медицины", является выборной дисциплиной цикла Б1.В.ДВ.04.02.

Предшествующими курсами, на которых непосредственно базируется дисциплина «Микробиологические методы в производстве материалов» и по которым студент должен иметь соответствующие знания и умения, являются:- «Теоретические основы органической и биорганической химии», «Новые направления в технологии физиологически активных субстанций», «Вторичные метаболиты растений»

Дисциплина «Микробиологические методы в производстве материалов» находится в логической взаимосвязи с другими частями ОП, использует приобретенные в результате освоения базового цикла способности к обобщению научных результатов, работе с отечественными и зарубежными научными источниками, коммуникабельность обучающихся при работе в коллективе.

Дисциплина «Микробиологические методы в производстве материалов», в свою очередь, является базовой при освоении ряда модулей, таких как «Физиологически активные полимеры и материалы на их основе», «Методы модификации биополимеров».

**Целью** обучения студентов является изучение теоретических основ культивирования микроорганизмов, моделирования элементов управляемого биосинтеза, способов интенсификации биосинтеза, в том числе, - биосинтеза физиологически активных биополимеров, а также биологической очистки водных растворов от загрязнений. Главной задачей дисциплины является направленный синтез структурных элементов или продуктов обмена веществ микроорганизмов за счёт присущих микробной клетке ферментных систем. Значительная часть продуктов, образующихся в ходе микробиологического синтеза обладает физиологической активностью и представляет практическую ценность для народного хозяйства. Характерной особенностью микроорганизмов является их способность к сверхсинтезу, т. е. избыточному образованию некоторых продуктов обмена веществ (многих аминокислот, нуклеотидов, витаминов), превышающему потребность микробной клетки, что позволяет получать в достаточных количествах хозяйственно ценные и необходимые соединения, обладающие биологической активностью. Лабильность ферментных систем микроорганизмов, быстрая смена поколений в процессе роста, позволяет путем индуцированного мутагенеза получать практически любые соединения, ферментируя различные субстраты. Именно поэтому необходимо представлять физиологические возможности различных штаммов микроорганизмов, знать свойства различных классов химических соединений, чтобы разработать технологию получения необходимого продукта.

Целью изучения дисциплины является выработка у бакалавров устойчивых навыков работы с культурами микроорганизмов, изучение технологий культивирования и управления жизненными процессами промышленных штаммов микроорганизмов с целью получения требуемого конечного продукта. Бакалавр должен научиться моделировать и практически осуществлять микробный синтез различных классов соединений на основе полученных знаний и приобретенных экспериментальных навыков. Бакалавр должен знать принципы и основные приемы выделения, очистки и сохранения продуктов, полученных путем микробиологического синтеза. Целью дисциплины является подготовка исследователей, способных решать

вопросы, связанные с разработкой и использованием технологий получения биологически-активных соединений, предназначенных для применения в биотехнологии, медицине, фармации, биохимическом анализе, пищевой и косметической промышленности.

**Задачами курса** «Микробиологические методы в производстве материалов» являются - изучение строения клеток микроорганизмов и химических превращений, лежащих в основе жизнедеятельности представителей микромира; освоение знаний о конкретных молекулярных механизмах физиологических процессов, происходящих в микробных клетках, с тем, чтобы они могли быть успешно использованы для нужд современной биотехнологии, микробиологии и молекулярной биологии.

В ходе обучения у студентов должны сформироваться теоретические знания о специфичности строения и физиологии бактериальной клетки, способности ее существования в экстремальных условиях среды; представления о морфологическом и функциональном многообразии бактерий и архей в сравнении с миром растений, грибов, животных, а также о сложности взаимоотношений между этими организмами; знания о филогении прокариот; знания биохимических и биофизических основ организации микробных клеток, выяснена взаимосвязь между структурой и функциями биологических молекул, участвующих в метаболизме клеток бактерий, грибов и вирусов; знания о практической значимости микробиологии для решения проблем настоящего и будущего человечества — продовольственных, энергетических, а также для охраны окружающей среды и здоровья человека.

При освоении дисциплины «Технология микробиологического синтеза и катализа» обучающийся должен быть подготовлен к поиску и анализу литературы в области микробиологии, с тем, чтобы он мог использовать полученные базовые знания в освоении других общепрофессиональных дисциплин основной образовательной программы. Также должны быть приобретены навыки в проведении, анализе и обобщении результатов научно-исследовательских работ. При оформлении и защите, входящих в план обучения лабораторных работ, должны быть приобретены навыки изложения научного материала, его систематизации.

В результате изучения дисциплины студенты должны **знать** морфологическое и функциональное многообразие микроорганизмов; биохимическую общность процессов, протекающих в клетках прокариот и эукариот на молекулярном и клеточном уровне; микробиологические методы исследования для решения сырьевых, медицинских и экологических проблем, а также проблем сельского хозяйства; технологические процессы, происходящие с применением микроорганизмов. **Должен уметь** работать в микробиологической лаборатории согласно требованиям техники безопасности, используя микробиологическое оборудование; готовить и стерилизовать питательные среды; осуществлять посеvy микроорганизмов из воды, почвы и воздуха; культивировать микроорганизмы; описывать морфологию колоний бактерий; самостоятельно повышать свой уровень знаний, уметь творчески мыслить при решении поставленных задач. **Должен владеть** методами микроскопирования, изготовления и окраски микробиологических препаратов; методами стерилизации, подготовки питательных сред, методами получения накопительных и чистых культур микроорганизмов; методами микробиологических исследований для решения практических задач; биотехнологическими процессами, протекающими с участием микроорганизмов.

Учебная дисциплина способствует формированию следующих компетенций, предусмотренных ФГОС ВО по направлению подготовки ВО 04.04.02 – «Химия, физика, механика материалов» (квалификация «Магистр»), которыми должен обладать выпускник:

**Общекультурные компетенции (ОК):**

**ОК-1-**Способность к абстрактному мышлению, анализу, синтезу;

**ОК -3-**готовностью к саморазвитию, самореализации, использованию творческого потенциала

### **Общепрофессиональные компетенции (ОПК):**

**ОПК-2** - владением знаниями в области современных теоретических концепций различных разделов материаловедения, включая методы синтеза веществ и материалов, анализа их структуры и свойств, фундаментальные навыки научно-исследовательской работы

**ОПК-3**- владением навыками экспериментальной работы в области современных методов синтеза и диагностики материалов, включая навыки работы со сложным современным научным оборудованием, позволяющих эффективно работать в различных экспериментальных областях материаловедения и в современной технологии материалов

### **Профессиональные компетенции (ПК):**

**ПК-3** – способностью к разработке новых, оригинальных и высокоэффективных, технологий получения современных материалов, биоматериалов и наноматериалов

**ПК-5**-готовностью к экспертному исследованию с помощью современных методов анализа природы химических, физических и механических свойств материалов и наноматериалов, а также характера изменения реальной структуры материалов при вариации состава и условий синтеза;

**ПК-8**-готовностью к самостоятельной высококвалифицированной эксплуатации современного синтетического и аналитического оборудования и приборов по избранному направлению исследований.

### **3.Содержание рабочей программы (объем дисциплины, типы и виды учебных занятий, учебно-методическое обеспечение самостоятельной работы обучающихся)**

Содержание рабочей программы дисциплины представлено в приложении 1.

#### **Объем дисциплины**

В целом общая трудоемкость дисциплины «Технология микробиологического синтеза и катализа» составляет 3 зачетных единиц, 108 часов, из них, контактная работа - 32,2, в том числе:

- лекций – 16,
- лабораторных -16,
- ФКР – 0,2
- самостоятельная работа студентов – 75,8

#### 4. Фонд оценочных средств по дисциплине

#### 4.1. Перечень компетенций с указанием этапов их формирования в процессе освоения образовательной программы. Описание показателей и критериев оценивания компетенций на различных этапах их формирования, описание шкал оценивания

##### ОК- 1 -Способность к абстрактному мышлению, анализу, синтезу

Этап освоения компетенции	Планируемые результаты обучения (показатели достижения заданного уровня освоения компетенций)	Критерии оценивания результатов обучения	
		Зачтено	Не зачтено
Первый этап	Знать: содержание процессов самоорганизации и самообразования, их особенностей и технологий реализации, исходя из целей совершенствования профессиональной деятельности.	Знает: содержание процессов самоорганизации и самообразования, их особенностей и технологий реализации, исходя из целей совершенствования профессиональной деятельности.	Не знает содержание процессов самоорганизации и самообразования, их особенностей и технологий реализации, исходя из целей совершенствования профессиональной деятельности.
Второй этап	Уметь: планировать цели и устанавливать приоритеты при выборе способов принятия решений с учетом условий, средств, личностных возможностей и временной перспективы достижения; осуществления деятельности.	Умеет: планировать цели и устанавливать приоритеты при выборе способов принятия решений с учетом условий, средств, личностных возможностей и временной перспективы достижения; осуществления деятельности.	Не умеет: планировать цели и устанавливать приоритеты при выборе способов принятия решений с учетом условий, средств, личностных возможностей и временной перспективы достижения; осуществления деятельности.
Третий этап	Владеть: навыками самостоятельно строить процесс овладения информацией, отобранной и структурированной для выполнения профессиональной деятельности, технологиями организации процесса самообразования; приемами целеполагания во временной перспективе, способами планирова-	Владеет: навыками самостоятельно строить процесс овладения информацией, отобранной и структурированной для выполнения профессиональной деятельности, технологиями организации процесса самообра-	Не владеет: навыками самостоятельно строить процесс овладения информацией, отобранной и структурированной для выполнения профессиональной деятельности, технологиями организации

	ния, организации, самоконтроля и самооценки деятельности.	зования; приемами целеполагания во временной перспективе, способами планирования, организации, самоконтроля и самооценки деятельности.	процесса самообразования; приемами целеполагания во временной перспективе, способами планирования, организации, самоконтроля и самооценки деятельности.
--	---	--	---

**ОК-3 -готовностью к саморазвитию, самореализации, использованию творческого потенциала.**

ап освое- ния компе- тенции	Планируемые результаты обучения (показатели достижения заданного уровня освоения компетенций)	Критерии оценивания результатов обучения	
		Зачтено	Не зачтено
Первый этап	Знать: технологии саморазвития, самореали-зации, исполь- зования творческого потенциала	Знает: технологии саморазвития, самореали- зации, использования творческого потенциала	Не знает технологии саморазвития, самореа- лизации, использования творческо- го потенциала
Второй этап	Уметь: использовать полученные знания для саморазвития, самореализации, повыше-ния творческого потен- циала.	Умеет: использовать полученные знания для саморазвития, самореализации, по- выше-ния творческого потен-циала.	Не умеет: использовать полученные знания для саморазвития, самореализации, повыше-ния творческого потен- циала.
Третий этап	Владеть: навыками саморазвития, самореализации, ис- пользованию творческого потенциала для реше- ния производственных задач	Владеет: навыками саморазвития, самореа- лизации, использованию творче- ского потенциала для решения производственных задач	Не владеет: навыками саморазвития, само- реализации, использованию творческого потенциала для реше- ния производственных задач

**ОПК-2** - владением знаниями в области современных теоретических концепций различных разделов материаловедения, включая мето-  
ды синтеза веществ и материалов, анализа их структуры и свойств, фундаментальные навыки научно-исследовательской работы

Этап ос-	Планируемые результаты обучения	Критерии оценивания результатов обучения
----------	---------------------------------	--

воения компетенции	(показатели достижения заданного уровня освоения компетенций)	Зачтено	Не зачтено
Первый этап	Знать: Современные тенденции развития биотехнологии и микробиологических методов в материаловедении	Знает: : Современные тенденции развития биотехнологии и микробиологических методов в материаловедении	Не знает : Современные тенденции развития биотехнологии и микробиологических методов в материаловедении
Второй этап	Уметь: Использовать микробиологические методы для синтеза и анализа материалов	Умеет: Использовать микробиологические методы для синтеза и анализа материалов	Не умеет: Использовать микробиологические методы для синтеза и анализа материалов
Третий этап	Владеть: Методами синтеза и анализа в области биотехнологии и микробиологии	Владеет: Методами синтеза и анализа в области биотехнологии и микробиологии	Не владеет: Методами синтеза и анализа в области биотехнологии и микробиологии

**ОПК-3 - владение навыками экспериментальной работы в области современных методов синтеза и диагностики материалов, включая навыки работы со сложным современным научным оборудованием, позволяющих эффективно работать в различных экспериментальных областях материаловедения и в современной технологии материалов**

Этап освоения компетенции	Планируемые результаты обучения (показатели достижения заданного уровня освоения компетенций)	Критерии оценивания результатов обучения	
		Зачтено	Не зачтено

<p>Первый этап</p>	<p>Знать: методы экспериментальной работы в области современных микробиологических методов синтеза, технологии их осуществления, научное оборудование, которое при этом используется, включая навыки работы со сложным современным научным оборудованием, позволяющих эффективно работать в различных экспериментальных областях материаловедения и в современной технологии материалов</p>	<p>Знает: ; методы экспериментальной работы в области современных микробиологических методов синтеза, технологии их осуществления, научное оборудование, которое при этом используется, включая навыки работы со сложным современным научным оборудованием, позволяющих эффективно работать в различных экспериментальных областях материаловедения и в современной технологии материалов</p>	<p>Не знает ; методы экспериментальной работы в области современных микробиологических методов синтеза, технологии их осуществления, научное оборудование, которое при этом используется, включая навыки работы со сложным современным научным оборудованием, позволяющих эффективно работать в различных экспериментальных областях материаловедения и в современной технологии материалов</p>
<p>Второй этап</p>	<p>Уметь: использовать современные знания о технологиях микробиологического синтеза и катализа, применять полученные знания, включая навыки работы со сложным современным научным оборудованием, для получения материалов и наноматериалов</p>	<p>Умеет: использовать современные знания о технологиях микробиологического синтеза и катализа, применять полученные знания, включая навыки работы со сложным современным научным оборудованием, для получения материалов и наноматериалов</p>	<p>Не умеет: использовать современные знания о технологиях микробиологического синтеза и катализа, применять полученные знания, включая навыки работы со сложным современным научным оборудованием, для получения материалов и наноматериалов</p>
<p>Третий этап</p>	<p>Владеть: навыками грамотного использовать полученных знаний о технологиях микробиологического синтеза и катализа, методах диагностики качества материалов, навыки работы со сложным современным научным оборудованием, что позволяет эффективно применять биотехнологию в различных областях материаловедения и в современной технологии материалов</p>	<p>Владеет: навыками грамотного использовать полученных знаний о технологиях микробиологического синтеза и катализа, методах диагностики качества материалов, навыки работы со сложным современным научным оборудованием, что позволяет эффективно применять биотехнологию в различных об-</p>	<p>Не владеет: навыками грамотного использовать полученных знаний о технологиях микробиологического синтеза и катализа, методах диагностики качества материалов, навыки работы со сложным современным научным оборудованием, что позволяет эффективно применять биотехнологию в раз-</p>

		ластях материаловедения и в современной технологии материалов	личных областях материаловедения и в современной технологии материалов
--	--	---	--

**ПК -3-**готовность использовать общие представления о структуре химико-технологических систем и типовых химико-технологических процессов и производств для анализа взаимодействия технологий и окружающей среды

Этап освоения компетенции	Планируемые результаты обучения (показатели достижения заданного уровня освоения компетенций)	Критерии оценивания результатов обучения	
		Зачтено	Не зачтено
Первый этап	Знать: теоретические основы микробиологических методов синтеза современных материалов и наноматериалов, особенности их применения, пути разработки новых штаммов и подходов к их модификации	Знает: -теоретические основы микробиологических методов синтеза современных материалов и наноматериалов, особенности их применения, пути разработки новых штаммов и подходов к их модификации	Не знает теоретические основы микробиологических методов синтеза современных материалов и наноматериалов, особенности их применения, пути разработки новых штаммов и подходов к их модификации
Второй этап	Уметь: использовать знания о технологии микробиологических процессов для получения материалов, в том числе наноматериалов, и биоматериалов в конкретной области материаловедения	Умеет: использовать знания о технологии микробиологических процессов для получения материалов, в том числе наноматериалов, и биоматериалов в конкретной области материаловедения	Не умеет: использовать знания о технологии микробиологических процессов для получения материалов, в том числе наноматериалов, и биоматериалов в конкретной области материаловедения
Третий этап	Владеть: приемами разработки новых, оригинальных и высокоэффективных, технологий получения современных материалов, биоматериалов с применением микро-	Владеет: приемами разработки новых, оригинальных и высокоэффективных, технологий получения современных ма-	Не владеет: приемами разработки новых, оригинальных и высокоэффективных, технологий получения современных



	биологии и биотехнологии.	териалов, биоматериалов с применением микробиологии и биотехнологии.	материалов, биоматериалов с применением микробиологии и биотехнологии.
--	---------------------------	--	--

**ПК-5- готовностью к экспертному исследованию с помощью современных методов анализа природы химических, физических и механических свойств материалов и наноматериалов, а также характера изменения реальной структуры материалов при вариации состава и условий синтеза**

Этап освоения компетенции	Планируемые результаты обучения (показатели достижения заданного уровня освоения компетенций)	Критерии оценивания результатов обучения	
		Зачтено	Не зачтено
Первый этап	Знать: теоретические основы технологии микробиологического синтеза и катализа, экспертного исследования полученных результатов с помощью современных методов анализа природы химических, физических и механических свойств материалов и наноматериалов	Знает: теоретические основы технологии микробиологического синтеза и катализа, экспертного исследования полученных результатов с помощью современных методов анализа природы химических, физических и механических свойств материалов и наноматериалов	Не знает теоретические основы технологии микробиологического синтеза и катализа, экспертного исследования полученных результатов с помощью современных методов анализа природы химических, физических и механических свойств материалов и наноматериалов
Второй этап	Уметь: с помощью анализа природы химических, физических и механических свойств материалов и наноматериалов планировать изменения в технологии их получения, вариации штаммов, вариации состава применяемых питательных сред с целью достижения желаемого результата.	Умеет: : с помощью анализа природы химических, физических и механических свойств материалов и наноматериалов планировать изменения в технологии их получения, вариации штаммов, вариации состава применяемых питательных	Не умеет: : с помощью анализа природы химических, физических и механических свойств материалов и наноматериалов планировать изменения в технологии их получения, вариации штаммов, вариации состава применяемых пита-

		сред с целью достижения желаемого результата.	тельных сред с целью достижения желаемого результата.
Третий этап	Владеть: приемами экспертного исследования с помощью современных методов анализа природы химических, физических и потребительских свойств материалов и наноматериалов, полученных с помощью микробиологических подходов, а также характера изменения реальной структуры материалов при вариации состава и условий синтеза	Владеет: приемами экспертного исследования с помощью современных методов анализа природы химических, физических и потребительских свойств материалов и наноматериалов, полученных с помощью микробиологических подходов, а также характера изменения реальной структуры материалов при вариации состава и условий синтеза	Не владеет: приемами экспертного исследования с помощью современных методов анализа природы химических, физических и потребительских свойств материалов и наноматериалов, полученных с помощью микробиологических подходов, а также характера изменения реальной структуры материалов при вариации состава и условий синтеза

**ПК- 8 -готовностью к самостоятельной высококвалифицированной эксплуатации современного синтетического и аналитического оборудования и приборов по избранному направлению исследований**

Этап освоения компетенции	Планируемые результаты обучения (показатели достижения заданного уровня освоения компетенций)	Критерии оценивания результатов обучения	
		Зачтено	Не зачтено
Первый этап	Знать: особенности микробиологического технологического оборудования, его эксплуатации, эффективного применения по избранному направлению исследований с целью добиться максимальных результатов	Знает: особенности микробиологического технологического оборудования, его эксплуатации, эффективного применения по избранному направлению исследований с целью добиться максимальных результатов	Не знает особенности микробиологического технологического оборудования, его эксплуатации, эффективного применения по избранному направлению исследований с целью добиться максимальных результатов

Второй этап	Уметь: самостоятельно и квалифицированно эксплуатировать современное технологическое и аналитическое оборудование и приборы, применяемые в микробиологии и биохимии для получения нужных материалов и наноматериалов.	Умеет: самостоятельно и квалифицированно эксплуатировать современное технологическое и аналитическое оборудование и приборы, применяемые в микробиологии и биохимии для получения нужных материалов и наноматериалов.	Не умеет: самостоятельно и квалифицированно эксплуатировать современное технологическое и аналитическое оборудование и приборы, применяемые в микробиологии и биохимии для получения нужных материалов и наноматериалов.
Третий этап	Владеть: навыками решения фундаментальных задач в области современной биотехнологии, фундаментального материаловедения и нанотехнологий.	Владеет: навыками решения фундаментальных задач в области современной биотехнологии, фундаментального материаловедения и нанотехнологий.	Не владеет: навыками решения фундаментальных задач в области современной биотехнологии, фундаментального материаловедения и нанотехнологий.

### Шкала оценивания:

- **зачтено** выставляется студенту, если он дал полные и развернутые ответы на большинство теоретических вопросов , а также на дополнительные вопросы
- **не зачтено** выставляется студенту, если он не показывает сформированных знаний по предмету.

**4.2. Типовые контрольные задания или иные материалы, необходимые для оценки знаний, умений, навыков и опыта деятельности, характеризующих этапы формирования компетенций в процессе освоения образовательной программы. Методические материалы, определяющие процедуры оценивания знаний, умений, навыков и опыта деятельности, характеризующих этапы формирования компетенций**

Результаты обучения <sup>2</sup>		Формируемая компетенция (с указанием кода)	Примечание
Знания	<u>1.Знать:</u> содержание процессов самоорганизации и самообразования, их особенностей и технологий реализации, исходя из целей совершенствования профессиональной деятельности.	ОК-1 способность к абстрактному мышлению, анализу, синтезу	Самостоятельная работа Реферат Коллоквиум Лабораторные работы Тесты
	<u>2.Знать:</u> технологии саморазвития, самореализации, использования творческого потенциала.	ОК-3- готовность к саморазвитию, самореализации, использованию творческого потенциала	Самостоятельная работа Реферат Коллоквиум Лабораторные работы Тесты
	<u>3.Знать:</u> Современные тенденции развития биотехнологии и микробиологических методов в материаловедении	ОПК -2 владением знаниями в области современных теоретических концепций различных разделов материаловедения, включая методы синтеза веществ и материалов, анализа их структуры и свойств, фундаментальные навыки научно-исследовательской работы	Самостоятельная работа Реферат Коллоквиум Лабораторные работы Тесты
	<u>4.Знать:</u> методы экспериментальной работы в области современных микро-	ОПК-3- владением навыками экспериментальной работы в области совре-	Самостоятельная работа Реферат

	биологических методов синтеза, технологии их осуществления, научное оборудование, которое при этом используется, включая навыки работы со сложным современным научным оборудованием, позволяющих эффективно работать в различных экспериментальных областях материаловедения и в современной технологии материалов	менных методов синтеза и диагностики материалов, включая навыки работы со сложным современным научным оборудованием, позволяющих эффективно работать в различных экспериментальных областях материаловедения и в современной технологии материалов	Коллоквиум Лабораторные работы Тесты
	<u>5.Знать:</u> теоретические основы микробиологических методов синтеза современных материалов и наноматериалов, особенности их применения, пути разработки новых штаммов и подходов к их модификации	ПК-3-способностью к разработке новых, оригинальных и высокоэффективных, технологий получения современных материалов, биоматериалов и наноматериалов	Самостоятельная работа Реферат Коллоквиум Лабораторные работы Тесты
	<u>6.Знать:</u> теоретические основы технологии микробиологического синтеза и катализа, экспертного исследования полученных результатов с помощью современных методов анализа природы химических, физических и механических свойств материалов и наноматериалов	ПК-5- готовностью к экспертному исследованию с помощью современных методов анализа природы химических, физических и механических свойств материалов и наноматериалов, а также характера изменения реальной структуры материалов при вариации состава и условий синтеза	Самостоятельная работа Реферат Коллоквиум Лабораторные работы Тесты
	<u>7.Знать:</u> особенности микробиологического технологического оборудования, его эксплуатации, эффективного применения по избранному направлению исследований с целью до-	ПК-8 готовностью к самостоятельной высококвалифицированной эксплуатации современного синтетического и аналитического оборудования и приборов по избранному	Самостоятельная работа Реферат Коллоквиум Лабораторные работы

	биться максимальных результатов	направлению исследований	Тесты
Умения	1. Уметь: планировать цели и устанавливать приоритеты при выборе способов принятия решений с учетом условий, средств, личностных возможностей и временной перспективы достижения; осуществления деятельности.	ОК-1 способность к абстрактному мышлению, анализу, синтезу	Самостоятельная работа Реферат Коллоквиум Лабораторные работы Тесты
	2. Уметь: использовать полученные знания для саморазвития, самореализации, повышения творческого потенциала.	ОК-3- готовность к саморазвитию, самореализации, использованию творческого потенциала	Самостоятельная работа Реферат Коллоквиум Лабораторные работы Тесты
	3. Уметь: использовать микробиологические методы для синтеза и анализа материалов	ОПК -2 владением знаниями в области современных теоретических концепций различных разделов материаловедения, включая методы синтеза веществ и материалов, анализа их структуры и свойств, фундаментальные навыки научно-исследовательской работы	Самостоятельная работа Реферат Коллоквиум Лабораторные работы Тесты
	4. Уметь: использовать современные знания о технологиях микробиологического синтеза и катализа, применять полученные знания, включая навыки работы со сложным современным научным оборудованием, для получения материалов и наноматериалов	ОПК-3- владением навыками экспериментальной работы в области современных методов синтеза и диагностики материалов, включая навыки работы со сложным современным научным оборудованием, позволяющих эффективно работать в различных экспериментальных областях	Самостоятельная работа Реферат Коллоквиум Лабораторные работы Тесты

		материаловедения и в современной технологии материалов	
	5. Уметь: использовать знания о технологии микробиологических процессов для получения материалов, в том числе наноматериалов, и биоматериалов в конкретной области материаловедения	ПК-3-способностью к разработке новых, оригинальных и высокоэффективных, технологий получения современных материалов, биоматериалов и наноматериалов	Самостоятельная работа Реферат Коллоквиум Лабораторные работы Тесты
	6. Уметь: с помощью анализа природы химических, физических и механических свойств материалов и наноматериалов планировать изменения в технологии их получения, вариации штаммов, вариации состава применяемых питательных сред с целью достижения желаемого результата.	ПК-5- готовностью к экспертному исследованию с помощью современных методов анализа природы химических, физических и механических свойств материалов и наноматериалов, а также характера изменения реальной структуры материалов при вариации состава и условий синтеза	Самостоятельная работа Реферат Коллоквиум Лабораторные работы Тесты
	7. Уметь: самостоятельно и квалифицированно эксплуатировать современное технологическое и аналитическое оборудование и приборы, применяемые в микробиологии и биохимии для получения нужных материалов и наноматериалов.	ПК-8 готовностью к самостоятельной высококвалифицированной эксплуатации современного синтетического и аналитического оборудования и приборов по избранному направлению исследований	Самостоятельная работа Реферат Коллоквиум Лабораторные работы Тесты
Владения (навыки / опыт деятельности)	1. Владеть: навыками самостоятельно строить процесс овладения информацией, отобранной и структурированной для выполнения профессиональной деятельности, технологиями организации процесса са-	ОК-1 способность к абстрактному мышлению, анализу, синтезу	Самостоятельная работа Реферат Коллоквиум Лабораторные работы

	мообразования; приемами целеполагания во временной перспективе, способами планирования, организации, самоконтроля и самооценки деятельности.		Тесты
	2. Владеть: навыками саморазвития, самореализации, использованию творческого потенциала для решения производственных задач	ОК-3- готовность к саморазвитию, самореализации, использованию творческого потенциала	Самостоятельная работа Реферат Коллоквиум Лабораторные работы Тесты
	3. Владеть: Методами синтеза и анализа в области биотехнологии и микробиологии	ОПК -2 владением знаниями в области современных теоретических концепций различных разделов материаловедения, включая методы синтеза веществ и материалов, анализа их структуры и свойств, фундаментальные навыки научно-исследовательской работы	Самостоятельная работа Реферат Коллоквиум Лабораторные работы Тесты
	4. Владеть: навыками грамотного использовать полученных знаний о технологиях микробиологического синтеза и катализа, методах диагностики качества материалов, навыки работы со сложным современным научным оборудованием, что позволяет эффективно применять биотехнологию в различных областях материаловедения и в современной технологии материалов	ОПК-3- владением навыками экспериментальной работы в области современных методов синтеза и диагностики материалов, включая навыки работы со сложным современным научным оборудованием, позволяющих эффективно работать в различных экспериментальных областях материаловедения и в современной технологии материалов	Самостоятельная работа Реферат Коллоквиум Лабораторные работы Тесты
	5. Владеть: приемами	ПК-3-способностью к раз-	Самостоятельная



	разработки новых, оригинальных и высокоэффективных, технологий получения современных материалов, биоматериалов с применением микробиологии и биотехнологии.	работке новых, оригинальных и высокоэффективных, технологий получения современных материалов, биоматериалов и наноматериалов	работа Реферат Коллоквиум Лабораторные работы Тесты
	6. Владеть: приемами экспертного исследования с помощью современных методов анализа природы химических, физических и потребительских свойств материалов и наноматериалов, полученных с помощью микробиологических подходов, а также характера изменения реальной структуры материалов при вариации состава и условий синтеза	ПК-5- готовностью к экспертному исследованию с помощью современных методов анализа природы химических, физических и механических свойств материалов и наноматериалов, а также характера изменения реальной структуры материалов при вариации состава и условий синтеза	Самостоятельная работа Реферат Коллоквиум Лабораторные работы Тесты
	7. Владеть: навыками решения фундаментальных задач в области современной биотехнологии, фундаментального материаловедения и нанотехнологий.	ПК-8 готовностью к самостоятельной высококвалифицированной эксплуатации современного синтетического и аналитического оборудования и приборов по избранному направлению исследований	Самостоятельная работа Реферат Коллоквиум Лабораторные работы Тесты

### Вопросы для зачета:

1. Предмет, объекты и задачи микробиологии.
2. История развития микробиологии. Главные направления современной микробиологии.
3. Этапы развития микробиологии: А. Левенгук, Л. Пастер, Дж. Тиндаль, Дж. Листер, Р. Кох, И.И. Мечников, С.Н. Виноградский, М.Бейеринк, Л.С.Ценковский, А.Флеминг и др.
4. Биохимический период развития микробиологии-XX век. Отечественные микробиологи- З.В.Ермольева, Г.Ф.Гаузе, Н.А.Красильников, В.Н.Шапошников, Г.А. Надсон, С.Н.Виноградский и др.
5. Проблема самозарождения. Опыты Спаланцани, Пастера, Тиндаля. Пастеризация.

6. Атенуация микробов. Вакцины. Вакцинация.
7. Микробы- возбудители болезней. Выяснение бактериальной природы заболеваний человека, возбудители, примеры.
8. Особенности прокариот. Строение клетки прокариот.
9. Строение бактериальной клетки. Микроорганизмы-возбудители заболеваний человека и животных.
10. Сравнение строения клеток прокариот и эукариот.
11. Положение прокариот в системе живых существ. Схема пяти царств живого мира по Виттекеру. Размеры прокариотических клеток.
12. Морфология бактерий. Кокки, цилиндрические, спиралевидные, необычные формы бактерий.
13. Химический состав бактериальной клетки. Минеральный состав: С, О, N, H, P, S, K, Ca, Fe, Na и др.
14. Химический состав бактериальной клетки. Органические соединения - белки, нуклеиновые кислоты, углеводы. Химические компоненты, встречающиеся только у бактерий.
15. Строение бактериальной клетки.
16. Клеточная стенка. Химическое строение муреина. Окраска по Грамму. Отличие клеточной стенки грам-положительных и грам-отрицательных бактерий.
17. Структуры бактериальной клетки - капсула, слизистый слой, чехлы. Придатки бактериальной клетки- ворсинки, стебельки, шипы, жгутики. F- пили.
18. Способы передвижения бактерий. Типы жгутикования. Строение жгутикового аппарата бактерий. Таксические движения.
19. Клеточная стенка бактерий. Строение муреина.
20. Цитоплазматическая мембрана, ее функции, химический состав.
21. Мембранные образования. Мезосомы, хроматофоры, карбоксисомы, аэросомы, магнитосомы. Их значение для бактериальной клетки.
22. Особенности организации нуклеоида.
23. Внутриклеточные структуры бактерий. Рибосомы. Цитоплазма.
24. Внутрицитоплазматические включения бактерий. Запасные вещества бактерий- функции, химический состав, распространение.
25. Типы дифференцировки бактерий-эндоспоры, экзоспоры, цисты. Образование, этапы прорастания, значение для бактерий.
26. Систематика бактерий. Понятия: штамм, клон бактерий, чистая культура. Естественная и искусственная классификации. Группы признаков, применяемые при искусственной классификации.
27. Основные группы бактерий. Отделы *Gracilicutes*, *Firmicutes*, *Tenericutes*, *Mendosicutes*. Характеристика, классы, представители.
28. Основные группы бактерий. Отделы *Gracilicutes*, *Firmicutes*, *Tenericutes*, *Mendosicutes*. Проблема систематики прокариот.
29. Отдел *Gracilicutes*. *Scotobacteria*, *Anoxyphotobacteria*, *Oxyphotobacteria*. Риккетсии, хламидии, спирохеты.
30. Отдел *Firmicutes*. Классы *Firmibacteria*, *Thallobacteria*.
31. Отдел *Tenericutes*. Класс *Mollicutes*.
32. Отдел *Mendosicutes*. Класс *Archaeobacteria*.
33. История открытия вирусов. Определения «вирус», «вирион», «вегетативный вирус», «теплов», «тепломеры». Размеры вирусов. Критерии, применяемые для классификации вирусов.
34. ДНК- и РНК-содержащие вирусы животных, растений и человека.
35. Гипотезы происхождения вирусов. Архитектура и строение вирионов.

36. Химический состав вирусов. Вирусные нуклеиновые кислоты. Липиды. Углеводы.
37. Структурные белки вируса, капсидные белки, суперкапсидные белки, неструктурные белки. «Адресная функция» вирусных белков.
38. Взаимодействие вируса с клеткой. Продуктивная, abortивная инфекции. Этапы. Пенетрация, раздевание. Вирогения. Лизогения.
39. Биосинтез компонентов вируса. Транскрипция, трансляция, репликация, сборка вирусных частиц. Обратная транскриптаза. Выход вирусных частиц из клетки - «взрыв», «почкование».
40. Интерферон, открытие интерферона. Интерференция вирусов, виды интерференции. Свойства интерферонов, применение.
41. Вироиды, прионы.
42. Рост и размножение прокариот. Типы деления бактериальной клетки. Понятие «клеточный цикл бактерии».
43. Культивирование микроорганизмов. Питательные среды, классификация, виды. Требования к питательной среде.
44. Периодическое культивирование. Кривая роста и развития бактериальной популяции. Характеристика фаз.
45. Непрерывные и синхронные культуры микроорганизмов. Хемостат, турбидостат.
46. Генетика бактерий. Генотип, фенотип. Строение генов прокариот.
47. Ненаследственная и наследственная изменчивость. Модификации. Генетическая карта, единица рекомбинации. Строение генов прокариот.
48. Мутации: определение, классификация. Биохимические, морфологические, физиологические мутации. Мутагенные факторы.
49. Генетическая рекомбинация бактерий. Трансформация, конъюгация, трансдукция.
50. Плазмиды бактерий. R- фактор. Плазмиды бактериоциногении.
51. Методы селекции микроорганизмов.
52. Азотфиксация. Азотфиксирующие микроорганизмы. Свободноживущие азотфиксаторы. Симбиотическая азотфиксация. Механизм азотфиксации. Нитрогеназа.
53. Брожения. Молочнокислородное брожение.
54. Пропионовокислородное брожение.
55. Спиртовое брожение.
56. Маслянокислородное брожение.
57. Окисление бактериями неорганических веществ. Литотрофы. Хемолитотрофы.
58. Использование энергии света микроорганизмами. Фототрофные бактерии.
59. Анаэробное дыхание. Нитратное дыхание. Сульфатное дыхание.
60. Бактериофаги. Основные формы фаговых частиц. Строение фага.

### **Критерии оценки:**

- **зачтено** выставляется студенту, если он дал полные и развернутые ответы на большинство теоретических вопросов, а также на дополнительные вопросы
- **не зачтено** выставляется студенту, если он не показывает сформированных знаний по предмету.

### **Задания для самостоятельных работ**

Описание задания:

Самостоятельные (проверочные) работы проводятся после каждого практического занятия по определенной тематике с целью оценить степень усвоения лекционного материала и способность студента применять его при решении задач разного уровня, для закрепления

пройденного материала в качестве текущего контроля. Программа дисциплины разбита на крупные темы, которые, в свою очередь на более мелкие подтемы. В течение семестра проводятся самостоятельные (проверочные) работы, которые распределены по модулям дисциплины. Каждый из вариантов проверочной работы содержит 4-5 вопросов. Предполагаемыми видами заданий может быть написание рефератов, подготовка докладов, разработка презентаций по отдельным темам курса и др. Доклады и презентации по заданию преподавателя могут быть выполнены практически по любому разделу любой темы дисциплины и представлены студентом на очередном аудиторном занятии.

#### Примерный список вопросов по дисциплине «Основы микробиологии»

1. История развития микробиологии. Этапы становления микробиологии как науки. Главные направления современной микробиологии. Размеры микроорганизмов.
2. Особенности прокариот и их положение в системе живых существ. Морфология бактерий.
3. Химический состав бактериальной клетки. Строение бактериальной клетки.
4. Клеточная стенка бактерий. Химический состав. Типы клеточных стенок. Капсула, слизистые слои, чехлы. Придатки бактериальной клетки - жгутики, ворсинки, шипы. Запасные вещества бактериальной клетки. Типы движения бактерий. Строение жгутиков. Таксисы. Атрактанты и репеленты.
5. Типы дифференцировки бактерий. Эндоспоры, экзоспоры, цисты.
6. Основные группы бактерий. Принципы классификации бактерий. Отделы Firmicutes, Gracilicutes, Tenericutes, Mendosicutes.
7. Отделы Firmicutes, Gracilicutes - представители, характеристика, особенности физиологии.
8. Отделы Tenericutes, Mendosicutes - представители, характеристика, особенности физиологии.
9. Вирусы. История открытия и изучения. Гипотезы происхождения вирусов. Двойственная природа вирусов.
10. Строение вирусной частицы. Химический состав вирусов. Вирусы растений, животных и человека. Бактериофаги. Репродуктивный цикл вирусов.
11. Взаимодействие вируса и клетки. Интерференция вирусов. Интерфероны. Инфекция. Иммунитет.
12. Вироиды и прионы - инфекционные агенты. Бактерии и вирусы, возбудители заболеваний человека, животных и растений.
13. Основы генетики микроорганизмов. Генетический аппарат прокариот. Изменение генетического материала. Вклад отдельных генетических механизмов в эволюцию прокариот. Прокариоты и факторы внешней среды. Влияние температуры, излучения, кислотности среды.
14. Культивирование микроорганизмов. Аэротенки и метантенки. Кривые роста бактериальной культуры. Субстраты.
15. Брожение. Фотосинтез и хемосинтез. Основные виды брожений - молочнокислое, маслянокислое, пропионовокислое, спиртовое брожения.
16. Особенности метаболизма прокариот. Регуляция метаболизма прокариот.

#### **Критерии оценки:**

Зачтено: 50% верных ответов

Не зачтено менее 50% верных ответов

#### Примерные темы рефератов:

1. Морфология бактерий. Бактерии необычной формы.
2. Строение бактериальной клетки.
3. Структуры бактериальной клетки.

4. Систематика бактерий.
5. Археобактерии- обитатели экстремальных экологических ниш.
6. Генетика бактерий. Генетические карты.
7. Плазмиды и векторы.
8. Биотехнология и генетическая инженерия- достижения, перспективы, опасности.
9. Биотехнологические процессы происходящие с участием микроорганизмов.
10. Кисломолочные продукты - кумыс, кефир, ряженка, йогурты.
11. Вино-водочная продукция.
12. Квашение овощей.

### **Шкала оценивания:**

Соответствие реферата выбранной теме

Глубина проработки вопроса

Использование оригинальных источников

### **Темы докладов**

1. Примеры моделей биотехнологических процессов микробиологического синтеза.
2. Ферменты и другие внутриклеточных регуляторы, влияющие на кинетику микробного синтеза.
3. Питательные среды для культивирования микроорганизмов.
4. Методы культивирования биотехнологических штаммов микроорганизмов.
5. Культивирование протопластов.
6. Методы культивирования отдельных клеток.
7. Цианобактерии в получении искусственных ассоциаций.
8. Современные методы хранения микроорганизмов – продуцентов биологически активных веществ.
9. Основные источники сырья для микробиологической промышленности.
10. Применение генетической трансформации в биотехнологии и селекции микроорганизмов.
11. Генетика промышленных микроорганизмов.
12. Методы повышения биосинтеза антибиотиков микроорганизмами.
13. Продуценты антибиотиков среди редких родов актиномицетов.
14. Получение товарных форм ферментных препаратов.
15. Микробиологические препараты для защиты растений от фитопатогенных грибов.
16. Получение азотфиксирующих бактериальных препаратов.
17. Методы получения бактериофагов.
18. Введение микроорганизмов в популяции культивируемых клеток растений.
19. Химико-ферментативные способы получения аминокислот.
20. Биотрансформация ксенобиотиков и загрязняющих окружающую среду веществ.
21. Трансформация стероидов.
22. Микробиологическая очистка сточных вод.
23. Технология получения микробных белков.
24. Технология получения микробных липидов.
25. Получение экологически чистой энергии. Биогаз.
26. Преобразование солнечной энергии путем микробиологического синтеза.
27. Виды биореакторов. Принцип работы.

### **Критерии оценки:**

Правильность оформления

Раскрытие темы

## Задания для коллоквиумов

Описание заданий для коллоквиума:

Коллоквиумы проводятся в виде собеседования в устно-письменной форме с целью оценить степень усвоения лекционного материала и способность студента применять его при решении задач разного уровня, для закрепления пройденного материала в качестве текущего контроля. При изучении дисциплины в течение семестра проводится коллоквиумы, которые распределены по модулям дисциплины. Каждый студент в подгруппе обязан решить письменно один из вариантов, который содержит 6-8 вопросов. Обязательно каждый вариант содержит задания на номенклатуру соединений, методы синтеза, химические свойства, цепочки превращений и спектральную задачу. Далее следует собеседование с преподавателем по двум теоретическим вопросам. При необходимости преподаватель задает дополнительные вопросы для возможности объективного оценивания.

Примеры задания на коллоквиум

История микробиологии

1. Предмет и задачи микробиологии. Периоды развития микробиологии. Главные направления современной микробиологии.
2. История развития микробиологии. Периоды развития микробиологии. Аттенуация микробов (история открытия, значение для человека, практическое применение).
3. История развития микробиологии. Периоды развития микробиологии. Брожение, анаэробизм (история открытия, суть явлений)
4. История развития микробиологии. Периоды развития микробиологии. Морфологический период развития микробиологии.
5. История развития микробиологии. Периоды развития микробиологии. Проблема самозарождения. Витализм. Пастеризация.
6. История развития микробиологии. Периоды развития микробиологии. Микробы-возбудители болезней.
7. История развития микробиологии. Периоды развития микробиологии. Становление русской микробиологии. Л.С. Ценковский, И.И. Мечников, С.Н. Виноградский.
8. История развития микробиологии. Периоды развития микробиологии. Биохимический период развития микробиологии (XX век)- А. Флеминг, А.Клюйвер, Г. Лори, Шапошников В.Н., Красильников Н.А. и другие.
9. Предмет и задачи микробиологии. Объекты изучения микробиологии. Периоды развития микробиологии. Сельскохозяйственная микробиология.
10. Объекты изучения микробиологии. Периоды развития микробиологии. Успехи микробиологии во второй половине XIX века –Л. Пастер, Р. Кох. Л.С. Ценковский, И.И. Мечников, С.Н. Виноградский, М. Бейеринк и др.
11. Периоды развития микробиологии. Микробиология в XX веке. А.Клюйвер иК. ван Ниль. Медицинская и ветеринарная микробиология.
12. Предмет и задачи микробиологии. Размеры микроорганизмов. Периоды развития микробиологии. Л.Пастер.
13. История развития микробиологии. Периоды развития микробиологии. Антони ван Левенгук.
14. Предмет и задачи микробиологии. Периоды развития микробиологии. Техническая микробиология.
15. Предмет и задачи микробиологии. Периоды развития микробиологии. Генетика микроорганизмов, водная микробиология, геологическая микробиология.

16. История развития микробиологии. Объекты изучения микробиологии. Периоды развития микробиологии. Микробы-возбудители болезней. Размеры микроорганизмов.

Особенности прокариот и их положение в системе живых существ.

1. Классификация организмов Р. Виттекера. 5 царств живых организмов. Особенности строения прокариот. Таксисы.
2. Сравнение строения клеток прокариот и эукариот. Пять групп бактерий по морфологии. Деление сферических бактерий на группы в зависимости от расположения клеток после деления.
3. Классификация Р. Виттекера. 5 царств живых организмов. Пять групп бактерий по морфологии. Спиральные формы бактерий.
4. Строение бактериальной клетки. Цилиндрические палочковидные бактерии. Типы жгутикования.
5. Пять царств живых организмов Р. Виттекера. Пять групп бактерий по морфологии. Бактерии необычной формы, полиморфные бактерии. Отличие прокариотической клетки от эукариотической.
6. Сравнение строения клеток прокариот и эукариот. Клеточная стенка бактерий. Прокариоты без клеточной стенки-сферопласты и протопласты.
7. Строение прокариотической клетки. Окраска по Граму. Придатки бактериальной клетки. F- пили.
8. Структуры бактериальной клетки. Цитоплазматическая мембрана. Мембранные образования бактерий.
9. Нуклеоид. Внутриклеточные структуры бактерий-рибосомы. Цитоплазма.
10. Особенности строения бактериальной клетки. Жгутики и механизмы движения прокариот.
11. Сравнение про- и эукариотической клетки. Внутрицитоплазматические включения бактерий, их функции и значения для клетки.
12. Строение бактериальной клетки. Типы дифференцировки бактерий. Процесс прорастания спор.
13. Оболочки бактериальной клетки- клеточная стенка, цитоплазматическая мембрана, капсула (слизистый слой).
14. Жгутики и движение бактерий. Типы жгутикования. Строение жгутиков. Типы движения бактерий. Таксические движения.
15. Характеристика основных морфологических групп бактерий. Хроматофоры. Карбоксисомы. Аэросомы. Магнитосомы.
16. Особенности строения клетки бактерий. Окраска по Грамму . Грамположительные и грамотрицательные бактерии.
17. Строение цитоплазматической мембраны прокариот, ее функции. Бактерии спиральной формы.
18. Типы движения бактерий. Таксисы. Жгутикование, типы.
19. Сравнение клеток бактерий и животных. Морфология бактерий. Размеры микроорганизмов.
20. Цитоплазматическая мембрана бактерий. Мембранные образования. Кокки.

Химический состав бактериальной клетки.

1. Клеточная вода. Запасные вещества бактерий, их функции.
2. Минеральный состав. Химические компоненты, встречающиеся только у бактерий.
3. Органические соединения. Белки. Аминокислоты, характерные только бактериям.
4. Органические соединения. Нуклеиновые кислоты. Нуклеоид.
5. Углеводы бактерий. Тейхоевые и тейхуроновые кислоты.

6. Фосфолипиды. Пигменты бактерий.
7. Химические компоненты, характерные только для бактерий.
8. Запасные вещества бактерий.
9. Пептидогликан клеточной стенки бактерий.
10. Пигменты бактерий. Пигменты фотосинтеза. Меланиновые пигменты.

### **Критерии оценки:**

Зачтено: 50% верных ответов

Не зачтено менее 50% верных ответов

## **ПРИМЕРНЫЙ СПИСОК ЛАБОРАТОРНЫХ РАБОТ ДЛЯ ВЫПОЛНЕНИЯ В ЛАБОРАТОРНОМ ПРАКТИКУМА**

1. Подготовка лабораторного оборудования и посуды. Инструктаж по технике безопасности. Общие правила работы в микробиологической лаборатории. 2ч.
2. Устройство светового микроскопа. Техника микроскопирования. Приготовление препаратов микроорганизмов. Препарат «висячая капля», «раздавленная капля», метод «отпечаток». Методы приготовления микробиологических препаратов (прижизненных и фиксированных). 4ч.
3. Методы приготовления и стерилизации питательных сред для культивирования. 4ч.
4. Посев микроорганизмов на твердые и жидкие питательные среды. Анализ микрофлоры воздуха, воды и почвы. 8ч.
5. Описание морфологии колоний микроорганизмов. Получение чистой культуры микроорганизмов. 4ч.
6. Окраска по Граму. 4ч.
7. Роль микроорганизмов в природе. Биотические круговороты азота, серы и углерода. 6ч
8. Включения бактериальной клетки. Окраска запасных веществ- полисахаридов, волютина, липидов. 4ч
9. Брожение микроорганизмов. Применение микробов в промышленности Фотосинтез у микроорганизмов. Размножение и генетика микроорганизмов. 8ч.
10. Молочнокислородное брожение. 4ч.
11. Спиртовое брожение. 4ч.

### **ЛАБОРАТОРНАЯ РАБОТА № 1**

#### **УСТРОЙСТВО МИКРОСКОПА И ЕГО ИСПОЛЬЗОВАНИЕ**

##### *1. Цель работы*

Усвоить правила пользования микроскопом и научиться работать с ним.

##### *2. Задание*

- 2.1. Изучить устройство микроскопа и правила работы с ним.
- 2.2. Промикроскопировать готовые препараты сначала с объективом 8х или 10х, а затем 90х или ЮОх.
- 2.3. Сделать выводы и оформить отчет.

##### *3. Теоретическая часть*



Микроскоп (образован от греческих слов *micros* - малый и *skopeo* - смотрю) предназначен для изучения структур и организмов, не видимых невооруженным глазом. Обычный световой микроскоп состоит из трех частей: механической, осветительной и оптической (рис. 1).

К механической части относятся: штатив, тубус, револьверная насадка, предметный столик, макро- и микрометрические винты. Штатив состоит из двух частей: основания (ножки) и тубусодержателя. Ножка служит опорой для микроскопа. Тубусодержатель используется, помимо поддержания тубуса, в качестве ручки для переноса микроскопа.

Тубус - это полая трубка, при помощи которой поддерживается определенное расстояние между окуляром и объективом (160-180 мм). В верхний конец тубуса свободно вставляется окуляр, а снизу ввинчивается револьверная насадка. Револьверная насадка представляет собой диск с гнездами, в которые ввинчиваются 3-4 объектива с разным увеличением. Вращая насадку, можно быстро установить любой объектив под отверстие тубуса. При смене объектива надо следить, чтобы он был центрирован, т. е. установлен так, чтобы его оптическая ось совпала с оптической осью окуляра. В противном случае увидеть изображение будет невозможно. Совпадение осей происходит тогда, когда объектив точно попадает в свое гнездо. При этом слышен характерный щелчок.

Тубус может передвигаться вверх и вниз при помощи макро- и микрометрического винтов. При вращении винтов по часовой стрелке (от себя) тубус опускается, а при их вращении против часовой стрелки (к себе) - поднимается. Винты служат для нахождения фокусного расстояния. При помощи макрометрического винта производят грубую настройку изображения, при помощи микрометрического - точную. Один оборот микрометрического винта изменяет положение тубуса на 0,1 мкм, поэтому его используют только при рассмотрении препаратов на большом увеличении.

Предметный столик может быть круглым или квадратным, подвижным или неподвижным. На него помещают исследуемый препарат. В центре предметного столика имеется отверстие, через которое проходят лучи света. На столике расположены зажимы, при помощи которых закрепляется предметное стекло с находящимся на нем препаратом. Под столиком находятся винты, вращая которые можно передвигать препарат в двух взаимно перпендикулярных направлениях.

К осветительной части микроскопа относятся зеркало (или лампа накаливания) и конденсор. Зеркало присутствует у микроскопов, которые не имеют встроенного источника света. Оно укреплено у основания штатива и служит для направления световых лучей через конденсор в объектив. Зеркало двустороннее: с одной стороны - вогнутое, с другой - плоское. При искусственном освещении рекомендуется пользоваться вогнутой стороной, а при естественном - плоской.

Конденсор усиливает освещенность препарата. Он состоит из нескольких линз, которые фокусируют отраженные от зеркала лучи в плоскости исследуемого препарата. При помощи винта, расположенного под предметным столиком, конденсор может перемещаться в вертикальной плоскости. При поднятии конденсора освещенность увеличивается, при опускании - уменьшается.

В конденсоре или под ним имеется диафрагма. Она состоит из тонких металлических пластинок, которые при помощи рычажка могут сдвигаться или раздвигаться. В первом случае отверстие, через которое проходит свет, уменьшается и, соответственно, уменьшается освещенность. Во втором - отверстие увеличивается и, соответственно, освещенность тоже увеличивается.

Наиболее важной частью микроскопа является его оптическая часть. К ней относятся объективы и окуляр. Объектив состоит из системы линз, заключенных в металлическую оправу, на которой указана степень увеличения. Объективы делятся на сухие и иммерсионные. Сухие объективы обычно имеют следующие увеличения: 8х, 10х, 20х, 40х. У них между объективом и рассматриваемым предметом находится воздух.

Иммерсионные объективы имеют увеличения 90 х, 100 х. У них между объективом и рассматриваемым предметом находится капля иммерсионного масла, в которую погружена фронтальная линза объектива. Это необходимо для того, чтобы не допустить рассеивания лучей, проходящих через препарат, и не уменьшить освещенность. Поскольку показатель преломления иммерсионного масла практически такой же, как и стекла, то лучи света, выходя из стекла, не отклоняются и полностью попадают в объектив.

Окуляр состоит из двух линз. Та линза, которая обращена к глазу, называется глазной, а противоположная ей - собирающей. Окуляр увеличивает изображение, которое дает объектив. Существуют окуляры с увеличением 5х, 7х, 10х, 15х.

Существуют монокулярные микроскопы - с одним тубусом и бинокулярные - с двумя. На монокулярном микроскопе препарат рассматривают одним глазом, на бинокулярном - двумя. При этом тубусы медленно перемещают относительно друг друга (сводят и разводят), добиваясь, чтобы расстояние между центрами глазных линз окуляров совпало с расстоянием между центрами глаз. При этом два поля зрения совпадут друг с другом и будет видно одно.

Общее увеличение монокулярного микроскопа равно произведению увеличения объектива на увеличение окуляра, бинокулярного - произведению увеличения объектива на увеличение окуляра и на увеличение бинокулярной насадки.

Каждый микроскоп характеризуется определенной разрешающей способностью, т. е. минимальным расстоянием между двумя точками, когда видна каждая из них. Разрешающая способность оптического (светового) микроскопа ограничена длиной волны видимого света. Для того чтобы увеличить разрешающую способность, используют другие типы микроскопов: ультрафиолетовый, люминесцентный, фазово-контрастный, электронный и др.

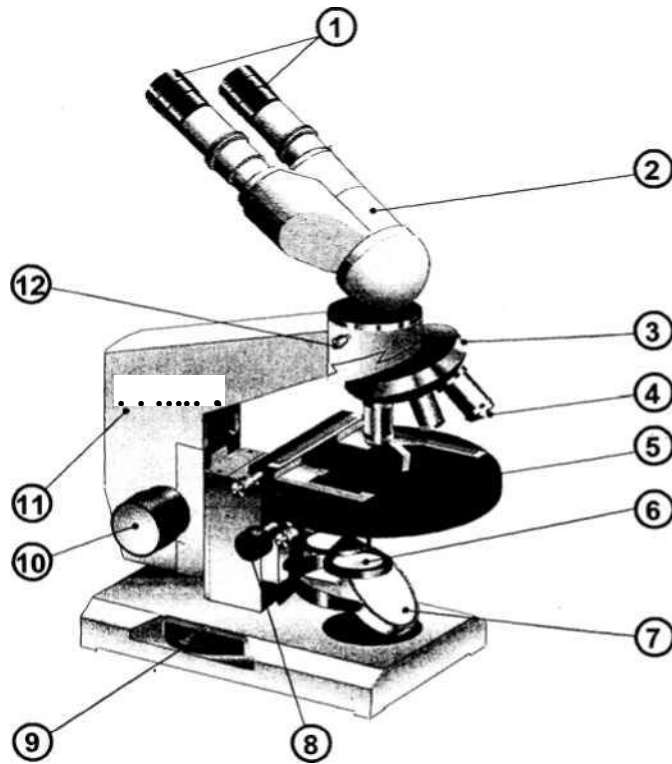


Рис. 1. Микроскоп с бинокулярной насадкой и зеркалом: I — окуляры; 2 - бинокулярная насадка; 3 - «револьвер»; 4 - объектив; 5 — предметный столик; 6—конденсор; 7—зеркало; 8 —рукоятка перемещениякронштейна конденсора; 9 -рукоятка тонкой фокусировки (микро-винт); 10 — рукоятка грубой фокусировки (макроевинт); II- тубусодержатель; 12 - винт для крепления бинокулярной насадки

#### 4. Практическая часть

По инструкции или теоретической части изучить устройство микроскопа. Изучить правила работы с биологическим микроскопом, которые приводятся ниже.

4.2.1. На рабочем месте микроскоп помещают ручкой к себе на расстоянии 3-5 см от края стола. Перед началом работы мягкой сухой тканью удаляют пыль с механических и оптических частей микроскопа, не касаясь линз.

4.2.2. Настройка освещения.

При работе с микроскопом, не имеющим встроенного источника света, необходимо:

а) опустить конденсор и открыть диафрагму;

б) опустить объектив с увеличением 8х или 10х на расстояние 0,5-1 см от предметного столика и, вращая зеркало, отрегулировать освещение так, чтобы все поле зрения было освещено равномерно и ярко.

При работе с конденсором пользуются плоским зеркалом. При работе без конденсора или при слабом освещении используют вогнутое зеркало, также как и при работе с объективами с малым увеличением. Прямое солнечное освещение смягчают, помещая между зеркалом и конденсором матовое стекло, а искусственное - помещая синее стекло, прозрачное или матовое.

При работе с микроскопом, имеющим встроенный источник света, микроскоп через адаптер подключают к сети и включают его. Для уменьшения яркости между конденсором и источником света помещают синее или матовое стекло. Регулируя диафрагму и перемещая конденсор, добиваются равномерного освещения всего поля зрения.

Микроскопирование препаратов микроорганизмов в живом состоянии проводят в затемненном поле зрения (вогнутое зеркало, опущенный конденсор и слегка прикрытая диафрагма), используя сухие системы (объективы с увеличением в 8,20 и 40 раз).

4.2.3. При использовании бинокулярных микроскопов или бинокулярной насадки, позволяющих получить стереоскопическое изображение предмета, регулируют положение трубок с окулярами до тех пор, пока изображение не совпадает в одном поле зрения.

*3. Промикроскопировать готовые препараты и зарисовать в тетради увиденное.*

На предметный столик помещают исследуемый препарат и закрепляют его клеммами. При просмотре неокрашенных препаратов верхняя поверхность конденсора должна находиться на уровне предметного столика. В этом случае поле зрения затемняют, сокращая отверстие диафрагмы или опуская конденсор и фокусируя его на плоскости препарата.

Сначала препарат рассматривают с объективом 8х или 10х и устанавливают в центр поля зрения участок, который будут рассматривать на большом увеличении. Затем тубус поднимают и вращением револьвера заменяют сухой объектив на иммерсионный. Поднимают конденсор до упора вверх и в том месте, где находится яркое световое пятно, наносят на препарат каплю иммерсионного масла.

При визуальном наблюдении сбоку поворачивают макровинт от себя, опускают тубус до соприкосновения линзы с каплей масла и слегка ее раздавливают. Необходимо следить за тем, чтобы не раздавить предметное стекло и не испортить линзу объектива. Затем, смотря в окуляр, медленно вращают макровинт на себя, поднимают тубус до тех пор, пока в поле зрения не появится изображение изучаемого объекта.

После этого вращением микрометрического винта фокусируют объектив так, чтобы изображение было четким. Микрометрический винт вращают легким движением в одну и другую стороны, но не более, чем на один полный оборот.

При работе с объективом 8х рабочее расстояние составляет 9 мм, с объективом 40х - 0,6 мм, с объективом 90х - 0,12 мм.

При смене объективов следует регулировать интенсивность освещения рассматриваемого объекта. Желаемую освещенность получают, спуская или поднимая конденсор. При работе с объективом 8х конденсор опущен, при переходе на объектив 40х конденсор немного поднимают, при работе с объективом 90х конденсор поднимают вверх до предела.

Препарат рассматривают в нескольких местах, передвигая предметный столик боковыми винтами и постоянно вращая микровинт, чтобы просмотреть препарат во всей толще.

После окончания работы препарат снимают с предметного столика, опускают конденсор и ставят под тубус объектив с увеличением 8х или 10х. Мягкую ткань смачивают смесью спирта с эфиром и тщательно протирают фронтальную линзу объектива 90 х и 100 х до полного удаления с нее иммерсионного масла. Затем протирают ее насухо, ставят объектив 8х или 10х и опускают его на расстояние около 0,5 см от предметного столика. После этого убирают микроскоп в футляр или закрывают колпаком.

*Внимание!* Готовые препараты являются музейными, их нельзя опускать в дезинфицирующий раствор, так как при этом они разрушаются. После окончания работы удаляют фланелью или другой мягкой тканью (но не ватой!) иммерсионное масло с препаратов и возвращают их лаборанту.

#### *Вопросы для самоконтроля*

- 5.1. Что входит в состав частей микроскопа: механической; оптической; осветительной?
- 5.2. Какие объективы называются сухими?
- 5.3. Какие объективы называются иммерсионными?
- 5.4. Для чего при микроскопировании на больших увеличениях фронтальную линзу объектива помещают в каплю иммерсионного масла?
- 5.5. Каковы правила работы с конденсором?
- 5.6. Каковы правила работы с макро- и микровинтами?
- 5.7. Как определить увеличение:
  - монокулярного микроскопа;
  - бинокулярного микроскопа?

## **ЛАБОРАТОРНАЯ РАБОТА № 2**

### **ДЕЗИНФЕКЦИЯ И СТЕРИЛИЗАЦИЯ**

*1. Цель работы.* Ознакомиться с методами дезинфекции и стерилизации.

#### *2. Задание*

- 2.1. Ознакомиться с основными методами дезинфекции и дезинфицирующими веществами.
- 2.2. Ознакомиться с основными методами стерилизации.
- 2.3. Подготовить к стерилизации лабораторную посуду: чашки Петри, пробирки и пипетки.
- 2.4. Провести стерилизацию лабораторной посуды.

### 3. Теоретическая часть

В естественных условиях микроорганизмы подвергаются воздействию разных по своей природе факторов внешней среды, которые могут либо стимулировать (стимулирующее действие), либо замедлять и прекращать их развитие, тормозя метаболические процессы (бактериостатическое действие), либо вызывать гибель микроорганизмов (бактерицидное действие).

В зависимости от своей природы все факторы делятся на физические, химические и биологические. Наиболее сильное воздействие на микроорганизмы оказывают следующие физические и химические факторы: температура, влажность, осмотическое давление, ультрафиолетовые лучи, ионизирующая радиация, ультразвук, различные химические вещества и pH среды. Многие из этих факторов используются для подавления жизнедеятельности микроорганизмов. Наиболее чувствительны к их воздействию вегетативные клетки, а наиболее устойчивы споры.

Многие химические вещества даже в очень небольших концентрациях оказывают на микроорганизмы бактерицидное действие. Такие вещества называются антимикробными веществами. Антимикробным действием обладают следующие вещества: соли тяжелых металлов (в частности, соли ртути, серебра, свинца), сильные окислители (озон, йод, хлорная известь, перекись водорода и др.), органические вещества (фенол, крезол, этиловый спирт, формальдегид и др.). Некоторые из них используются для подавления роста микроорганизмов. Они называются дезинфицирующими веществами, а уничтожение патогенных микроорганизмов с их использованием - *дезинфекцией*.

Дезинфекция широко применяется не только в лабораториях микробиологии, но и на различных пищевых предприятиях. В качестве дезинфицирующих веществ наибольшее практическое применение находят хлорная известь (0,5-5%-ные водные растворы), хлорамина (1-5%-ные водные растворы), йод (2%-ный раствор), фенол и его производные (1-5%-ные растворы), этиловый и изопропиловый спирт (70%-ные растворы).

Выбор дезинфицирующего вещества, его концентрация, продолжительность срока дезинфекции зависят от конкретных условий: от того, что именно подвергается дезинфекции, степени предполагаемого микробного загрязнения, устойчивости обеззараживаемых микроорганизмов.

*Стерилизация* (обеспложивание) - это полное уничтожение всех микроорганизмов (вегетативных и споровых, патогенных и непатогенных) в обрабатываемом объекте. При проведении микробиологических исследований для получения правильных результатов необходимо обеспечить стерильность работы, т. е. не допустить попадания и развития посторонних микроорганизмов. Это достигается в результате проведения работ только при строго определенных условиях (определенных требованиях к помещению, оборудованию, посуде, питательным средам и т. д.).

Посуда, инструменты, питательные среды, используемые для работы в лаборатории микробиологии, должны быть стерильными, поэтому стерилизация является одной из важнейших операций в практике проведения микробиологических исследований.

Стерилизация широко применяется также в пищевой промышленности при выпуске консервов. Однако в этом случае получают не стерильный, а промышленно-стерильный продукт. Промышленная стерильность означает отсутствие в продуктах микроорганизмов, опасных для здоровья потребителя, и микробных токсинов, а также микроорганизмов, способных развиваться при температурах хранения, установленных для данного вида консервов.

Стерилизацию можно проводить различными способами: прокаливанием, паром под давлением, текучим паром, сухим жаром, кипячением, фильтрацией и др. Выбор способа стерилизации зависит от свойств стерилизуемого объекта, так как стерилизация не должна приводить к изменению его физического или химического состояния. Так, например, питательные среды никогда не будут стерилизовать сухим жаром, так как в их состав входит вода, которая при этом испарится.

Стерилизация *прокаливанием* в пламени спиртовки (фламбирование) имеет довольно ограниченное применение. Это связано с тем, что большинство предметов при прокаливании портятся. В основном оно используется для обработки бактериальных петель, игл и пинцетов.

Стерилизация *паром под давлением* проводится в автоклавах. Она используется для стерилизации питательных сред. Автоклав состоит из кожуха, крышки и двух котлов, которые вставлены один в другой.

Крышка автоклава герметически привинчивается к кожуху. Наружный котел называют водопарной камерой - в нем происходит образование пара. Внутренний котел называют стерилизационной камерой - в него помещают материал, который нужно простерилизовать. В верхней части внутреннего котла есть отверстия, через которые поступает пар из водопарной камеры.

Автоклав снабжен манометром, предохранительным клапаном, водомерным стеклом, воздушным, конденсационным и выпускным кранами. Манометр служит для определения давления в стерилизационной камере. В неработающем автоклаве стрелка стоит на нуле, так как нормальное атмосферное давление принимается равным нулю. Между температурой и показаниями манометра существует строгая зависимость (табл. 1).

Предохранительный клапан предохраняет от чрезмерного повышения давления. Если давление превысит установленную величину, клапан автоматически открывается и выпускает лишний пар.

Водомерное стекло показывает уровень воды в водопарном котле. На нем нанесены две горизонтальные черты, ограничивающие допустимые верхний и нижний уровни воды в котле. Воздушный кран служит для удаления воздуха из камер в начале стерилизации. Конденсационный кран служит для удаления конденсата, который образуется в период повышения температуры при нагревании материала, который подвергается стерилизации.

Таблица 1.

**Соотношения между показаниями манометра и температурой**

Показания	0	0,2	0,4	0,5	0,6	0,8	1,0	1,5	2,0
Температура	100	10	ПО	112	114	117	121	127	134

Время стерилизации начинают отсчитывать с того момента, когда стрелка манометра установится на заданном давлении. Температура и продолжительность стерилизации зависят от материала, который стерилизуется, его количества и качественного состава микрофлоры на нем. По окончании стерилизации крышку открывают только после того, как стрелка манометра установится на нуле.

Стерилизация *текучим паром* проводится в аппарате Коха или автоклаве с открытым выпускным краном и незавинченной крышкой. Ее применяют тогда, когда стерилизуемый материал не

выдерживает температуру выше 100 °С. Но поскольку нагревание при 100 °С не может обеспечить стерильности (при такой температуре погибают в основном вегетативные формы, а споры сохраняются), то его проводят неоднократно. Стерилизацию обычно проводят в течение трех дней подряд в течение 30-40 мин ежедневно.

Между прогреваниями стерилизуемый материал оставляют при комнатной температуре, для того чтобы споры проросли в вегетативные клетки, которые погибнут при следующей стерилизации. Этот метод получил название *дробной стерилизации*. Так стерилизуют питательные среды, содержащие молоко, желатин и некоторые другие вещества.

Если материал, в котором надо уничтожить микроорганизмы, не выдерживает температуру 100 °С, проводят *тиндализацию* - это метод дробной стерилизации, которую проводят на водяной бане, снабженной терморегулятором, или специальном аппарате при температуре 60-65 °С в течение 5-6 дней по одному часу ежедневно. Стерилизация *сухим жаром* проводится в сушильных шкафах, или печах Пастера. Они представляют собой двустенный металлический шкаф, в котором при помощи терморегулятора поддерживается постоянная температура при стерилизации.

Сухим жаром стерилизуют лабораторную посуду. Перед стерилизацией посуду готовят: колбы и пробирки закрывают ватными пробками, чашки Петри, пипетки заворачивают в бумагу и т. д. Подготовленную посуду кладут на полки шкафа так, чтобы она не прикасалась к стенкам, закрывают дверцу шкафа и включают нагрев.

Продолжительность стерилизации зависит от температуры: при 150 °С она составляет 2 - 2,5 часа, при 170 °С - 1... 1,5 ч, при 180 °С - 45...50 мин и при 200 °С - 15...20 мин. Проводить стерилизацию при температуре выше 170 °С не рекомендуется, так как при температуре 180 °С и выше бумага и вата обугливаются.

Время стерилизации начинают отсчитывать с того момента, когда температура достигнет нужной величины. По окончании стерилизации дверцы шкафа открывают только после того, как температура понизится, так как горячая посуда может потрескаться при соприкосновении с холодным воздухом.

Стерилизацию *кипячением* проводят в стерилизаторах, в которые наливают дистиллированную воду. Продолжительность кипячения составляет 20-30 мин. Кипячением стерилизуют металлическую посуду. Для предотвращения от ржавления ее опускают в кипящую воду, а режущие части предварительно оборачивают ватой, чтобы они не затупились.

*Стерилизация с использованием бактериальных фильтров (механическая стерилизация)*. Фильтры изготавливают из различных мелкопористых веществ. Существуют фарфоровые или керамические (свечи Шамберлана), асбестовые (фильтры Зейтца), коллоидные и стеклянные фильтры. Различные марки этих фильтров различаются размерами пор. Чем больше номер фильтра, тем меньше размер пор.

Бактериальные фильтры, которые из-за их формы иногда называют свечами, перед употреблением обязательно стерилизуют в автоклаве. Фильтрованием стерилизуют жидкости, которые портятся при нагревании. Это главным образом различные лекарственные препараты.

#### 4. Практическая часть

##### 4.1. Подготовить посуду к стерилизации.

Перед стерилизацией лабораторную посуду моют и сушат. Новую посуду вначале кипятят в воде, в которую добавляют соляную кислоту так, чтобы получился 1%-ный раствор, затем промывают холодной водой и, не вытирая, высушивают. Посуду, бывшую в употребле-



нии, выдерживают в 20%-ном растворе серной кислоты в течение суток, затем моют в горячей воде, тщательно прополаскивают и высушивают.

Колбы, пробирки и флаконы перед стерилизацией закрывают ватными пробками. Чашки Петри стерилизуют, завернув их в бумагу по 1—5 штук. В бумагу заворачивают и пипетки.

4.1.1. Приготовить к стерилизации 3-5 пробирок и 1-2 колбы. Для этого чистые пробирки и колбы закрывают ватными пробками. Их готовят из гигроскопической ваты, поскольку она хорошо обеспечивает стерильность субстрата и не сильно тлеет. Для изготовления пробки берут прямоугольный кусочек ваты, загибают его края и сворачивают плотным

валиком, примеривая его к горлышку пробирки или колбы. Валик плотно оборачивают марлей так, чтобы вся вата была под ней, и завязывают нитками. Лишние концы марли обрезают. Пробка для пробирок должна иметь длину не более

3 см, быть достаточно плотной, хорошо сохранять свою форму и свободно входить в нее.

Поверх пробки на колбу надевают бумажные колпачки, которые предохраняют ее горлышко от пыли.

4.1.2. Подготовить к стерилизации 3-5 пипеток.

В верхнюю часть каждой пипетки вставляют кусочек ваты, чтобы ее содержимое при работе не могло попасть в рот. Плотную бумагу нарезают полосками шириной 5-6 см и длиной 60-70 см. Полоску бумаги кладут на стол и загибают ее левый конец под углом 45°. На двойной слой бумаги кладут острый конец пипетки, загибают на него бумагу и плотно заворачивают. Затем, вращая пипетку, наматывают на нее по спирали бумагу до тех пор, пока вся пипетка не будет завернута. Чтобы бумага не развернулась, конец полоски закручивают.

## **ЛАБОРАТОРНАЯ РАБОТА № 3**

### **ПРИГОТОВЛЕНИЕ ПРЕПАРАТОВ МИКРООРГАНИЗМОВ**

#### *1. Цель работы*

Научиться готовить препараты микроорганизмов и проводить их окраску.

#### *2. Задание*

2.1. Ознакомиться с приготовлением препаратов бактерий в «раздавленной» и «висячей» каплях.

2.2. Приготовить три препарата и окрасить их:

- первый - простым способом;
- второй - сложным способом (по Граму);
- третий - способом, при котором окрашиваются споры.

2.3. Промикроскопировать окрашенные препараты.

2.4. Оформить отчет, зарисовать увиденное под микроскопом в тетрадь и сделать выводы.

#### *3. Теоретическая часть*

Микроскопирование микроорганизмов можно проводить на живых видах и в убитых культурах, в окрашенном и неокрашенном состоянии. Микроорганизмы содержат большое количество воды, и свет через них хорошо проходит, поэтому для того, чтобы увидеть их под микроскопом, необходимо правильно приготовить соответствующие препараты.

Препараты обычно готовят на предметном стекле. Помимо них, иногда используют и покровные стекла. Все стекла, используемые для приготовления препаратов, должны быть безупречно чистыми. Для этого их предварительно тщательно моют и выдерживают для обезжиривания в смеси спирта и эфира.

Для определения формы или выявления подвижности микроорганизмов их микроскопируют в живом состоянии. Для этого готовят препарат типа «раздавленная капля» или «висячая капля».

*Раздавленная капля.* Для приготовления этого препарата на середину предметного стекла наносят каплю воды или другой прозрачной жидкости и вносят в нее немного исследуемых микроорганизмов. Каплю осторожно накрывают («раздавливают») покровным стеклом. Для этого покровное стекло берут за грани, ставят на ребро у края капли и осторожно опускают, постепенно вытесняя воздух между покровным и предметным стеклом, чтобы не допустить образования в жидкости пузырьков воздуха.

Жидкость должна тончайшим слоем заполнить все пространство между стеклами, но не выступать за края покровного стекла. Излишек выступившей жидкости удаляют фильтровальной бумагой. Если жидкости недостаточно и между стеклами осталась воздушная полость, воду, наоборот, добавляют, подпуская ее стеклянной палочкой под покровное стекло, или заново переделывают препарат.

При исследовании бактерий и дрожжей, выращенных на плотной среде, берут небольшое их количество бактериологической иглой, предварительно прокаленной в пламени спиртовки и охлажденной. Затем вносят их в каплю воды, которую нанесли на предметное стекло, и тщательно перемешивают. При исследовании грибов берут небольшой комочек мицелия с помощью двух препаровальных игл (вставленных в пластмассовые или деревянные палочки). Мицелий помещают на предметное стекло в каплю смеси спирта и глицерина и осторожно расщепляют иглами, стараясь как можно лучше разъединить гифы.

Если исследуемые микроорганизмы (бактерии, дрожжи, споры грибов) находятся в жидкой среде, то на предметное стекло наносят каплю микробной суспензии (взвеси) без добавления воды или другой жидкости. Суспензию берут стеклянной палочкой или бактериологической петлей.

Бактерии и дрожжи микроскопируют с объективом 40х, грибы - с объективами 8х или 10х и 20х или 40х. Можно микроскопировать их и с объективом 90х или 100 х, используя при этом особо тонкое покровное стекло, на поверхность которого наносят иммерсионное масло.

Микроорганизмы, находящиеся в препарате «раздавленная капля», можно изучать и в *темном поле* зрения. В этом случае толщина предметных стекол не должна превышать 1,2 мм, а покровных - 0,2 мм. Микроскопирование в темном поле проводят на обычном световом микроскопе, заменив в нем конденсор на темнопольный. В таком конденсоре центральная часть затемнена и свет проходит только через периферийную часть линзы. Он проходит его под углом, и поэтому в глаза исследователя прямые лучи света не попадают. Виден только свет, отраженный от микроорганизмов. Поэтому микроорганизмы видны на темном фоне как ярко освещенные частицы.

Для изучения подвижности микробов, процесса прорастания спор и т. д. готовят препарат типа «висячая капля». Для этого на середину необезжиренного *покровного* стекла наносят каплю жидкости с микроорганизмами. Края стекла смазывают вазелином, осторожно переворачивают и кладут на предметное стекло, которое посередине имеет углубление, так, чтобы капля находилась в углублении. Она должна свободно свисать, не касаясь краев или дна углубления.

В подавляющем большинстве под микроскопом рассматривают окрашенные препараты микроорганизмов. Окраска микроорганизмов зависит от физико-химических особенностей микробной клетки и взаимодействия ее структур и веществ с используемыми реактивами. Способы окрашивания делятся на простые и сложные. При простых способах окраски используют один краситель, например, фуксин. Такая окраска применяется для ознакомления с морфологией бактерий.

При сложных способах окраски применяют два или более красителя и используют различные обесцвечивающие вещества (чаще всего спирт). Такое окрашивание позволяет выявить детали строения микроорганизмов (споры, запасные питательные вещества и т. д.) и провести их дифференциацию (различить бактерии, сходные по внешнему виду, но принадлежащие к разным видам). Окраска спор бактерий производится с применением притравы (кислот, щелочей) для разрыхления оболочки спор, что облегчает проникновение в них краски.

Независимо от того, каким способом будет вестись окраска микроорганизмов, предварительно надо приготовить, высушить и зафиксировать мазок. Фиксацию надо проводить для того, чтобы закрепить микроорганизмы на стекле. Только в этом случае микроорганизмы хорошо окрасятся, при окрашивании останутся на стекле и не будут смыты водой. Существуют физические и химические способы фиксации. При физической фиксации ее проводят в пламени спиртовки в течение нескольких секунд. При химической фиксации применяют различные химические вещества или их смеси (этиловый спирт, смесь спирта и эфира и др.). При этом способе время фиксации значительно больше (10—15 мин).

#### 4. Порядок выполнения работы

##### 4.1. Приготовить препараты.

На середину чистого предметного стекла наносят каплю воды. В нее вводят *немного* бактерий, взятых с плотной питательной среды кончиком стерильной бактериологической иглы. Тщательно перемешивают петлей полученную суспензию (она должна быть слабомутной) и равномерно распределяют (размазывают) ее тонким слоем по поверхности предметного стекла на площади 2-3 см<sup>2</sup>.

Полученный мазок высушивают при комнатной температуре на воздухе или (для ускорения) в токе теплого воздуха пламенем спиртовки, не допуская перегрева стекла (стекло надо держать мазком вверх). После этого мазок фиксируют, для чего стекло с сухим мазком проводят 3-4 раза над пламенем спиртовки, прикасаясь к нему той стороной, где мазок отсутствует. Мазки бактерий можно фиксировать этиловым спиртом, смесью этилового спирта и эфира, а также другими веществами (фиксаторами).

##### 4.2. Окрасить препараты.

###### 4.2.1. Окраска простым способом.

На охлажденный фиксированный мазок наносят на 20-40 с 2—3 капли карболового фуксина Пиля, после чего краску смывают водой из промывалки. Промывание заканчивают, когда вода станет бесцветной. Промытый препарат просушивают на воздухе. Для более быстрого высыхания нижнюю часть стекла и края, на которых нет препарата, можно промокнуть фильтровальной бумагой.

###### 4.2.2. Окраска спор бактерий.

Для окраски спор готовят мазок бактерий так, как описано в п. 4.1, но *не фиксируют* его. На сухой мазок наносят 1-2 капли 0,5%-ного раствора соляной кислоты и нагревают его в

течение 1-2 мин над пламенем спиртовки (до выделения паров). Остатки кислоты сливают, мазок промывают водой, высушивают на воздухе и фиксируют в пламени спиртовки (как указано в п. 4.1).

4.2.2.3. На охлажденный фиксированный мазок наносят 1-2 капли фуксина Циля и нагревают над пламенем спиртовки до появления пара. При этом необходимо следить, чтобы раствор краски не подсох.

4.2.2.4. Краситель смывают водой и погружают препарат в стаканчик с 5%-ным раствором серной кислоты на 20-40 с, после чего его сразу же промывают водой. При погружении в кислоту протоплазма клеток обесцвечивается, а споры остаются окрашенными.

4.2.2.5. На промытый препарат наносят на 3-5 мин метиленовую синь Дефлера (2-3 капли), после чего препарат тщательно промывают водой и высушивают.

При этом способе окраски споры окрашиваются в красный цвет, а клетки - в голубой.

#### *4.3. Окрасить бактерии по методу Грама.*

Сущность метода заключается в том, что бактерии последовательно окрашиваются красителем генцианвиолетом и йодом, а затем обрабатываются спиртом. При этом одни бактерии - грамположительные - остаются окрашенными, а другие - грамотрицательные - обесцвечиваются. Это связано с тем, что у грамположительных бактерий образовавшееся окрашенное соединение при обработке спиртом удерживается в протоплазме клетки, а у грамотрицательных оно вымывается из клетки.

Приготовить мазок так, как указано в п. 4.1.

4.3.1. На фиксированный мазок кладут полоску фильтровальной бумаги, наносят на нее в том месте, под которым находится мазок, 3-4 капли раствора генцианвиолета, и при помощи пинцета разглаживая бумагу, плотно прижимают к стеклу. Через 2 мин бумагу снимают, а излишки краски смывают водой.

4.3.2. На мазок наносят 3-4 капли раствора Люголя (раствор йода в йодистом калии) и по истечении 2 мин сливают его. Препарат погружают в стаканчик с 96%-ным спиртом на 30-40 с и сразу же после этого промывают водой.

4.3.3. На препарат наносят на 2 мин разбавленный раствор фуксина. После этого промывают его водой и просушивают.

При данном способе окраски грамположительные бактерии будут фиолетовыми, а грамотрицательные - красными, так как после обесцвечивания спиртом они окрашиваются фуксином.

*Внимание!* При недостаточной обработке мазка спиртом *все* клетки сохраняют свою окраску, а при избыточной *все* обесцвечиваются.

#### *4.4. Микроскопировать окрашенные препараты.*

Все окрашенные препараты последовательно микроскопируют сначала с объективом 8x или 10x, а затем наносят на них каплю иммерсионного масла и микроскопируют с объективом 90x или 100x. Увиденное в микроскоп при большом увеличении (объектив 90x или 100x) зарисовывают в тетради. Делают выводы о наличии у разных микроорганизмов спор и об их отношении к окраске по Граму.

### *5. Вопросы для самоконтроля*

5.1. Как приготовить препарат типа «раздавленная капля» и в каких случаях применяют эти препараты?

5.2. Как приготовить препарат типа «висячая капля» и в каких случаях применяют эти

препараты?

5.3. Как приготовить мазок?

5.4. Для чего проводят фиксацию мазка?

5.5. Какие методы окраски называются простыми, а какие - сложными?

5.6. Каким образом проводят окраску микроорганизмов простым способом?

5.7. На чем основана окраска спор бактерий и как ее проводят?

5.8. На чем основана окраска бактерий по методу Грама и как ее проводят?

5.9. Какой цвет имеют грамположительные и грамотрицательные бактерии?

## **ЛАБОРАТОРНАЯ РАБОТА № 4**

### **ПОСЕВ НА ПЛОТНЫЕ И ЖИДКИЕ ПИТАТЕЛЬНЫЕ СРЕДЫ**

#### *1. Цель работы*

Научиться проводить посев на плотные и жидкие питательные среды и выделять чистые культуры бактерий.

#### *2. Задание Занятие 1*

2.1. Ознакомиться с техникой взятия материала на посев и методами посева.

2.2. Провести посев на жидкие питательные среды.

2.3. Провести посев на плотные питательные среды:

- на скошенный мясо-пептонный агар;
- уколом в столбик питательной среды;
- петлей на среду в чашку Петри;
- шпателем или тампоном на среду в чашку Петри;
- в толщу плотной питательной среды.

2.4. Провести выделение чистой культуры микроорганизмов:

- методом рассева в глубине среды;
- по методу Дригальского.

2.5. Поставить посевы на термостатирование.

#### **Занятие 2**

2.6. Описать посевы, сделанные на предыдущем занятии.

2.7. Приготовить мазки и окрасить по Граму.

2.8. Промикроскопировать полученные препараты.

2.9. Зарисовать увиденное в микроскопе в тетрадь.

2.10. Сделать выводы.

#### *3. Теоретическая часть*

Материалом для посева чаще всего являются чистые культуры непатогенных или условно-патогенных микроорганизмов. Можно также использовать бактерии, пересеваемые с различных сред: продуктов питания, воды, почвы, воздуха и т. дождики материал для посева берут стерильной петлей или пипеткой. При взятии петлей жидкость должна образовывать в кольце петли прозрачную пленку - «зеркало». Пипетки используют в том случае, когда материал засевают в большом количестве или в точно отмеренном объеме. Иногда материал, который используется для посева, распределяется в жидкости неравномерно, образуя поверх-

ностно плавающую пленку или придонный осадок. В таких случаях для посева нужно взять небольшую частицу пленки или несколько крупинок осадка.

Способ взятия материала для посева с плотной среды определяется ее консистенцией. При взятии материала из структур, которые имеют плотную консистенцию, их поверхность прижигают раскаленным ножом или скальпелем. На обожженной поверхности делают подрез и из середины исследуемого материала вырезают стерильными ножницами или скальпелем кусочек ткани.

Из органов мягкой или рыхлой консистенции материал для посева берут петлей. Кусочки взятого для посева материала опускают в жидкую питательную среду или растирают в стерильной ступке, получая кашеобразную массу, используемую для посева. С плотной питательной среды материал для посева можно брать также иглой.

Техника посева зависит от консистенции питательной среды, качества засеваемого материала и цели исследования. Все посевы производят в боксе или лабораторной комнате, в которой в этот период времени ограничивается движение персонала.

Все манипуляции, связанные с посевом и выделением микробных культур, производят над пламенем спиртовки. Непосредственно перед взятием материала бактериальную петлю прокалывают над пламенем, затем ее остужают, потирая о внутреннюю стенку пробирки или поверхность крышки от чашки Петри, и проверяют, достаточно ли она охладилась. Для этого при пересеве микробной культуры с пробирки петлю погружают в конденсационную жидкость или, при посеве с чашки Петри, прикасаются к поверхности питательной среды, свободной от микроорганизмов. Остуженная петля не вызывает изменения конденсата и не расплавляет питательный агар. Окончив посев, петлю прожигают повторно для уничтожения оставшихся на ней микроорганизмов и ставят в штатив.

Шпатели, используемые для посева, перед посевом прожигают так же, как и бактериальные петли. Пипетки стерилизуют в завернутом состоянии в сушильном шкафу. После проведения посева шпатели и пипетки опускают в дезинфицирующий раствор.

Чистой культурой называется выращенная масса клеток, состоящая из микроорганизмов, принадлежащих к одному виду и образовавшихся в результате деления одной клетки. Чистые культуры микроорганизмов широко используются в технологии производства многих пищевых продуктов (сыры, хлеб, кисломолочные продукты и т. д.). Получение чистых культур необходимо для определения видовой принадлежности микроорганизмов.

Существует несколько методов получения чистых культур микроорганизмов, различающихся между собой способами получения отдельных клеток микроорганизмов. В микробиологической практике выделение чистых культур проводят методом пластинчатых культур Коха, иначе называемым чашечным методом истощающего посева.

Существуют различные варианты этого метода, но при любом из них в каждую следующую чашку Петри вносят все меньшее количество микроорганизмов. При выращивании посевов клетки размножаются, и из каждой из них образуется масса клеток, называемая *колонией*.

Каждая обособленная колония представляет собой потомство одной клетки и поэтому является чистой культурой того вида, к которому принадлежала исходная клетка. Такие колонии хорошо видны невооруженным глазом или их можно рассмотреть с помощью луп.

Завершающим этапом выделения чистых культур является пересев выросших на чашках Петри колоний в пробирки с жидкой питательной средой, которые являются накопи-

тельными. Так выделяются аэробные и факультативно-анаэробные микроорганизмы. Для выделения чистых культур строгих анаэробов микроорганизмы, засеянные на чашке Петри, выращиваются в анаэробных условиях. В настоящее время для выделения чистых культур микробов наиболее часто пользуются методом рассева в глубине питательной среды, являющимся модификацией пластинчатого метода Коха, и методом посева на поверхность питательной среды - методом Дригальского.

#### 4. Практическая часть Занятие 1

##### 4.1. Провести посев в мясо-пептонный бульон (МПБ).

Берут петлю, обжигают ее в пламени спиртовки и вводят емкость, в которой находятся микроорганизмы, затем охлаждают и берут материал для посева. Если материал для посева жидкий, то его набирают в стерильную пастеровскую или градуированную пипетку. Петлю и пипетку держат тремя пальцами правой руки (большим, указательным и средним). В левую руку берут пробирку с жидкой питательной средой и открывают пробку пальцами правой руки, прижав ее мизинцем к ладони или держа между указательным пальцем и мизинцем. Осторожно вводят петлю или пипетку в пробирку с питательной средой и погружают в нее. Если материал вязкий и с петли не снимается, его растирают на стенке сосуда, а затем смывают жидкой средой. Из пипетки материал для посева вливают.

После проведения посева пробирку закрывают пробкой, которую в течение всего посева держат в руке, и содержимое тщательно перемешивают, осторожно встряхивая, чтобы не замочить пробку, или вращая сначала в одну, затем в другую сторону. При посевах культур, растущих в виде поверхностной пленки, последнюю очень осторожно снимают и опускают на поверхность свежей питательной среды, не давая погрузиться вглубь.

Полученные посевы термостатируют в течение 24 часов при температуре 37 °С.

##### 4.2. Провести посев на скошенный мясо-пептонный агар.

В правой руке, как пишущее перо, держат петлю, предварительно прокаленную в пламени горелки и охлажденную, с взятым для посева материалом. Пробирку держат между большими указательными пальцами левой руки так, чтобы ее основание находилось на поверхности кисти. Посев осуществляют под контролем глаз. Мизинцем и безымянным пальцем правой руки вынимают из пробирки пробку, держа ее за наружный конец, не прикасаясь к части пробки, которая входит внутрь пробирки. Пробку вынимают над пламенем горелки, после чего обжигают ее края. Нужно следить за тем, чтобы пробка ни к чему не прикасалась. Затем вводят петлю с материалом для посева в пробирку до дна и делают посев или на поверхность питательной среды, или в конденсационную воду.

Пересев культуры из одной пробирки в другую осуществляется аналогично. Только в левую руку берут сразу две пробирки, а затем правой рукой (мизинцем и безымянным пальцем) вынимают сразу две пробки.

Полученные посевы термостатируют 24 часа при температуре 37 °С.

##### 4.3. Провести посев петлей на среду в чашку Петри.

При проведении посева на поверхность плотной питательной среды в чашку Петри чашка стоит на столе.левой рукой приоткрывают ее крышку с одной стороны так, чтобы в щель могла пройти петля, на которой находится материал для посева. Небольшое количество исследуемого материала втирают бактериальной петлей в поверхность питательной среды. Посев делают одним из трех способов:

- *штрихом*: петлей проводят зигзагообразную линию, свободно скользя по поверхности среды от одного края чашки Петри к другому;
- *чертой*: проводят петлю по прямой линии посередине питательной среды;
- *сплошной*: растирают материал непрерывными движениями петли по всей поверхности среды.

Затем петлю вынимают из чашки Петри и закрывают ее. Прокаливают петлю в пламени горелки и ставят ее на место.

Полученные посевы термостатируют 24 часа при температуре 37 °С.

#### 4.4. Провести посев исследуемого материала в толщу плотной питательной среды.

Материал, засеваемый в толщу питательной среды, должен быть в жидком состоянии. Для этого из материала, подлежащего посеву, готовят взвесь (в стерильной воде или физиологическом растворе), затем набирают ее в стерильную пипетку в объеме 0,1; 0,5 или 1 мл (в зависимости от предполагаемого микробного загрязнения) и выливают в пустую стерильную чашку Петри. После этого чашку заливают мясо-пептонным агаром (10—15 мл), предварительно расплавленным и остуженным до 40-45 °С (если приложить колбу со средой к руке, то она не должна вызывать ощущения ожога, т. е. рука не должна отдергиваться). Для равномерного распределения материала в среде чашку Петри прижимают за крышку к столу и делают круговые вращения, следя за тем, чтобы содержимое не попало на крышку.

Полученные посевы термостатируют 24 часа при температуре 37 °С.

#### 4.5. Провести посев уколом в столбик питательной среды.

Посев уколом в столбик делается иглой. В правой руке, как писчее перо, держат иглу, предварительно прокаленную в пламени горелки и охлажденную, с взятым для посева материалом. Пробирку с питательной средой (мясо-пептонный агар, желатин и др.), застывшей в виде столбика, берут в левую руку, открывают пробку (как указано выше) и в центр среды до дна пробирки вкалывают иглу с находящимся на ней материалом. Полученные посевы термостатируют 24 часа при 37 °С.

#### 4.6. Провести посев шпателем или тампоном на среду в чашку Петри.

При помощи петли исследуемый материал вносят на поверхность питательной среды у края чашки Петри, а затем шпателем или тампоном распределяют его равномерно по всей поверхности агара.

При большом количестве бактерии растут в виде пленки, покрывающей всю поверхность питательной среды. Такой характер микробного роста получил название сплошного, или газонного. Посев газонном производят в том случае, когда нужно получить большое количество микробной культуры одного вида.

4.7. Выделить чистую культуру микроорганизмов.  
Существует несколько методов выделения чистой культуры микроорганизмов. Наиболее распространенными среди них являются выделение чистой культуры методом рассева в глубине среды, а также выделение чистой культуры по методу Дригальского и в его модификациях.

#### 4.7.1. Выделить чистую культуру методом рассева в глубине среды.



Берут 3—5 пробирок, в которых находится по 5—10 мл питательного желатина или мясо-пептонного агара и расплавляют их содержимое на водяной бане. Пробирки с расплавленной средой охлаждают до 43—45 °С и ставят в теплую воду, чтобы предупредить застывание среды. В одну из пробирок стерильной пипеткой или петлей вносят исследуемый материал. Затем другой стерильной пипеткой или петлей часть содержимого первой пробирки переносят во вторую, из второй — в третью и т. д. Засеянные пробирки со средой хорошо перемешивают, зажав их между ладонями (вращают несколько раз то в одну, то в другую сторону). Приготовленные таким образом разведения бактерии выливают из пробирок в чашки Петри, обозначенные номерами, соответствующими номерам пробирок.

После загустевания среды чашки помещают в термостат и термостатируют 24 часа при температуре 37 °С. Количество выросших в чашках Петри колоний уменьшается по мере увеличения разведения взятого на посев материала.

#### 4.7.2. Выделение чистой культуры по методу Дригальского.

Расплавленную питательную среду разливают в 3 чашки Петри с толщиной слоя не менее 0,5 см. Застывшую среду обязательно подсушивают. В первую чашку петлей вносят небольшое количество исследуемого материала и шпателем Дригальского или шпателем, сделанным из пастеровской пипетки, втирают его в поверхность питательной среды. Затем шпатель (не обжигая и не набирая нового материала) переносят сначала во вторую чашку, а затем в третью. В каждой из них оставшийся на шпателе материал втирают в поверхность питательного агара. Вместо шпателя можно использовать бактериальную петлю. Для этого ее с небольшим количеством микроорганизмов кладут плашмя на питательную среду и проводят, не повреждая поверхности, штрихи по всей среде или по секторам, разделив дно чашки (если среда прозрачна) на 4 или 8 равных частей. Штрихи можно проводить в двух взаимно перпендикулярных направлениях. Нужно стараться, чтобы штрихи, наносимые петлей, располагались как можно ближе друг к другу, так как это удлиняет линию посева и дает возможность получить изолированные колонии микробов.

Выделение чистой культуры методом рассева в глубине и на поверхности питательной среды основано на механическом разъединении и уменьшении микроорганизмов, с целью получения изолированных колоний при их росте на плотной питательной среде. Количество микроорганизмов, содержащихся в исследуемом материале, предугадать заранее трудно, поэтому для посева пользуются не одной, а двумя или тремя чашками Петри.

#### Занятие 2

Описание полученных посевов микроорганизмов. Характер роста колоний изучают при помощи лупы или при малом увеличении микроскопа. Для микроскопирования колоний чашку Петри с агаровой культурой помещают дном вверх на предметный столик микроскопа, рассматривают и делают описание колоний.

#### 4.8. Рост микроорганизмов на МПБ.

При описании роста микробов на МПБ указывают:

- на характер помутнения;
- образование пленки на поверхности среды (тонкая, толстая, морщинистая, складчатая, слизистая и т. д.);
- количество, характер и цвет осадка (точечный, обильный, зернистый, слизистый, хлопьевидный, серый, беловато-желтый и т. д.);
- наличие пристеночного кольца и его характер: узкое, ши рокое, тонкое, узловатое, серое, синеватое и т. д.

Для анаэробов отмечают еще и наличие газообразования.

#### 4.9. Рост на плотных средах.

Рост на плотных средах может быть сплошным или в виде отдельных колоний, обильным, слабым или умеренным. При описании роста колоний обращают внимание на следующие факторы: форму (круглая, овальная, неправильная, звездчатая и др.);

- размер (мельчайшие или росинчатые, мелкие, точечные, крупноточечные). Более крупные колонии измеряют по их диаметру (2-3-5 мм);
- поверхность (плоская, выпуклая, блюдцеобразная, с приподнятым центром, складчатая, влажная, блестящая, матовая, сухая);
- края (ровные, волнистые, зубчатые, бухтообразные, бахромчатые и др.);
- прозрачность (прозрачные, полупрозрачные и непрозрачные);
- цвет (синеватые, серовато-синеватые, серые, беловато-серые, желтые, оранжевые и др.)

#### 4.10. Характер роста по уколу.

Характер роста по уколу указывает на отношение микроба к кислороду воздуха: аэробы растут в виде гвоздя, шляпкой вверх, факультативные анаэробы растут равномерно по всему уколу, облигатные (строгие) анаэробы — в нижней части укола. При выращивании на желатине одни виды бактерий (протеолитические) его разжижают, другие — не разжижают.

#### 4.11. Приготовить мазки и окрасить их по Граму.

Из колоний, выросших при выделении чистой культуры, готовят мазки, окрашивают их по Граму и микроскопируют при максимальном увеличении микроскопа для установления однородности формы микробных клеток. Увиденное в микроскопе зарисовывают в тетрадь.

### 5. Вопросы для самоконтроля

- 5.1. Как проводится посев микроорганизмов на плотные питательные среды?
- 5.2. Как проводится посев микроорганизмов на жидкие питательные среды?
- 5.3. Что называется чистой культурой микроорганизмов?
- 5.4. Каково назначение чистых культур микроорганизмов?
- 5.5. Как выделяются чистые культуры по методу Коха?
- 5.6. Какие приемы предосторожности против заражения исследуемого материала посторонними микроорганизмами используются при посевах?

## ЛАБОРАТОРНАЯ РАБОТА № 5

### ВЛИЯНИЕ ФАКТОРОВ ВНЕШНЕЙ СРЕДЫ НА РАЗВИТИЕ МИКРООРГАНИЗМОВ

#### 1. Цель работы

Изучить влияние факторов внешней среды (рН среды, температуры и концентрации) на развитие микроорганизмов.

#### 2. Задание Занятие 1

- 2.1. Сделать посев бактерий на питательных средах с различным значением рН.
- 2.2. Сделать посев бактерий на питательных средах с различной концентрацией хлорида

натрия.

2.3. Воздействовать на спорообразующие и неспорообразующие бактерии высокой температурой и сделать их посеvy.

2.3. Сделать посеvy плесневых грибов на питательных средах и вырастить их при различных температурах.

2.4. Сделать посев плесневых грибов или дрожжей на питательных средах с различной концентрацией глюкозы.

### Занятие 2

2.5. Провести оценку интенсивности роста бактерий на питательных средах с различным значением рН.

2.6. Провести оценку интенсивности роста бактерий на питательных средах с различной концентрацией хлорида натрия.

2.7. Провести оценку интенсивности роста бактерий после воздействия на них высокой температуры.

2.8. Из выросших культур приготовить мазки и окрасить их по Граму.

2.9. Промикроскопировать препарат и установить форму бактерий.

2.10. Провести оценку интенсивности роста и спорообразования плесневого гриба при различных температурах выращивания. Провести оценку интенсивности роста плесневого гриба или дрожжей на питательных средах с различной концентрацией глюкозы.

2.11. Определить по ключу родовое название изучаемого плесневого гриба.

### 3. Теоретическая часть

В естественных условиях микроорганизмы подвергаются воздействию разных по своей природе факторов, которые могут как стимулировать, так и тормозить их развитие (замедлять метаболические процессы) и даже приводить их к гибели.

*Температура* является одним из наиболее мощных факторов, воздействующих на микроорганизмы. И хотя в целом развитие микроорганизмов происходит в очень широком диапазоне температур, для каждого конкретного вида существуют определенные температурные границы, в которых происходит их жизнедеятельность. Эта температурная зависимость характеризуется тремя точками:

- минимальной температурой развития ( $t_{\text{minimum}}$ ). Это такая температура, при незначительном снижении которой скорость роста стремится к нулю (Фроста  $\rightarrow 0$ );

- оптимальной температурой развития ( $t_{\text{optimum}}$ ). Это такая температура, при которой скорость роста является максимальной ( $V_{\text{роста}} = \text{max}$ );

- максимальной температурой развития ( $t_{\text{maximum}}$ ). Это такая температура, при незначительном увеличении которой скорость роста стремится к нулю (Фроста  $\rightarrow 0$ ).

В зависимости от отношения к той или иной температуре все микроорганизмы делятся на три основные группы: *психрофилы*, *мезофилы* и *термофилы*.

*Психрофилы* (греческое «психрос» - холод, «филею» - люблю) развиваются при низких температурах. Минимальной температурой развития у них является температура замерзания среды (около  $-2\text{ }^{\circ}\text{C}$ ), оптимальная -  $15..20\text{ }^{\circ}\text{C}$ , а максимальная  $-30...35\text{ }^{\circ}\text{C}$ . К ним относятся обитатели холодных источников северных морей и океанов. Их часто обнаруживают на поверхности рыб. Многие из них, относящиеся к родам *Pseudomonas*, *Achromobacter*, способны быстро вызывать порчу рыбы, хранящейся при температуре  $0\text{ }^{\circ}\text{C}$ . К психрофилам относится большинство светящихся бактерий рода *Photobacterium*. Их развитие в морской воде вызывает ее свечение.

*Мезофилы* («мезос» - средний) - наиболее распространенная группа микроорганизмов, развивающихся в температурных пределах от 5-10 до 40-50 °С. Температурный оптимум для них составляет 25-30 °С. К этой группе относятся многие гнилостные бактерии, вызывающие порчу пищевых продуктов при положительных температурах, а также все патогенные и токсичные формы бактерий. Вместе с тем большинство промышленных процессов (получение органических кислот, ферментов и т. д.) осуществляется с помощью мезофилов.

*Термофилы* («термос» - теплый) развиваются в температурных пределах от 30-35 до + 80 и даже до + 90 °С с оптимумом 50-60 °С. Они присутствуют в почве, навозе, иле. Среди них есть как споровые, так и неспоровые бактерии. Наибольшее количество термофилов наблюдается в местах, постоянно испытывающих действие высоких температур (например, в горячих источниках).

Термофилия широко распространена среди *анаэробов*. В большинстве это споровые формы (например, представители рода *Clostridium*), причем споры у них отличаются особой термоустойчивостью. Поэтому они могут переносить стерилизацию и вызывать плоскокислую порчу консервов.

Отрицательное воздействие на микроорганизмы оказывают как низкие, так и высокие температуры, но механизм их действия различен. Низкие температуры оказывают в основном бактериостатическое действие вследствие замедления протекания биохимических процессов (замедления метаболизма).

Гибель микроорганизмов (бактерицидное действие) наблюдается в случае чисто механического разрыва клеток образующимися в них кристаллами льда. Чем меньше образующиеся кристаллы льда и чем равномернее они распределены в клетке, тем меньше гибель микроорганизмов. И наоборот, чем крупнее кристаллы, тем больше клеток погибнет. Поэтому наиболее губительны для микроорганизмов температуры, которые соответствуют криоскопической точке цитоплазмы (от - 2 до - 5,6 °С). Чем дальше температура отстоит от криоскопического значения, тем меньше гибель микроорганизмов.

Наиболее губительны для микроорганизмов высокие температуры. Повышение температуры приводит к ускорению биохимических реакций, но скорость реакций в клетке изменяется непропорционально, что приводит к дисбалансу и нарушению протекания метаболических процессов.

Высокие температуры (70-80 °С и выше) оказывают бактерицидное действие. Под их воздействием происходит денатурация белка, приводящая к нарушению проницаемости клеточных стенок, потере активности ферментов, изменению структуры цитоплазмы и, как следствие всего этого, гибели клетки.

Разные группы микроорганизмов проявляют разную чувствительность к действию высоких и низких температур. Наиболее чувствительны к действию низких температур термофилы и мезофилы, а к действию высоких - психрофилы и мезофилы. Наибольшей устойчивостью к действию высоких температур обладают споры. Воздействие высоких температур широко используется для подавления развития микроорганизмов.

*Осмотическое давление* среды определяется концентрацией растворенных в ней веществ. Чем выше концентрация раствора, тем больше его осмотическое давление. От величины осмотического давления зависит активность воды ( $A_w$ ) и поступление ее в клетку. Эта зависимость выражается уравнением

$$A = P \cdot P$$

где  $A_w$  - активность воды;  $P$  - давление водяного пара раствора;  $P_o$  - давление пара чистой воды.

Чем выше осмотическое давление, тем ниже активность воды и тем менее она доступна клетке. Поэтому микроорганизмы не могут потреблять воду из гипертонических растворов (осмотическое давление которых больше, чем в клетке). Это явление в биологии называется физиологической сухостью. В естественных условиях оно наблюдается на солончаках и в соленых водоемах.

Осмотическое давление внутри клеток бактерий соответствует давлению 10%-ного раствора сахарозы. Если бактерии поместить в раствор с более высоким осмотическим давлением, то вода по градиенту концентрации начнет выходить из клетки. Объем цитоплазмы уменьшится и она «оторвется» от клеточной стенки, что приведет к гибели микроорганизмов. Это явление носит название *плазмолиза*. Если бактерии поместить в раствор с очень низким осмотическим давлением, то вода, наоборот, начнет поступать в клетку, в результате чего она разбухает и может погибнуть. Это явление носит название *плазмолитиса*. Большинство бактерий малочувствительно к изменению концентрации солей в пределах 0,5—3%. При более высокой концентрации соли развитие бактерий сначала задерживается, а при концентрации более 6% многие из них погибают.

В то же время существует ряд микроорганизмов, которые могут нормально развиваться при высоком осмотическом давлении. Так, некоторые виды дрожжей развиваются в меде, некоторые бактерии - на соленой рыбе. Такие бактерии называются *осмофильными*. Большинство осмофилов развиваются на средах, содержащих соль, поэтому их называют *галофилами* (любящие соль). Среди них выделяют группы с различной потребностью в NaCl — слабые и крайние галофилы.

Слабые галофилы развиваются на средах с 2—5%-ной концентрацией хлорида натрия. К ним относятся многие виды родов *Pseudomonas* и *Achromobacter*, обитающие в морской воде. Крайние галофилы развиваются на средах с 20-30%-ной концентрацией хлорида натрия. К ним относятся все виды рода *Halobacterium* и многие виды родов *Micrococcus* и *Sarcina*. Они вызывают порчу соленой рыбы и мяса.

Большинство микроорганизмов, особенно группа гнилостных бактерий и кишечная палочка, обладают *слабой устойчивостью* к повышенному осмотическому давлению.

Реакция среды pH определяется концентрацией ионов водорода. Хотя в целом микроорганизмы развиваются в очень широком диапазоне pH, каждой физиологической группе и даже отдельным видам соответствуют определенные значения pH (оптимальная зона pH), в пределах которых происходит их развитие. Плесневые грибы, дрожжи и бактерии рода *Acetobacter* лучше всего развиваются в кислой среде при pH = 3—5. Такие микроорганизмы называются *ацидофильными*. Для большинства бактерий наиболее благоприятна нейтральная или слабощелочная среда с оптимумом pH 7,0—7,3. Изменение pH в кислую сторону губительно отражается на гнилостных бактериях. Наоборот, уксуснокислые бактерии к кислой среде устойчивы.

Особенно чувствительны к изменению реакции среды азотфиксирующие бактерии, в частности азотобактер. Он лучше всего развивается при pH 7,4—7,6, поэтому в кислых почвах его практически нет. Клубеньковые бактерии тоже лучше развиваются при слабощелочной реакции среды, хотя зона pH, при которой они могут развиваться, значительно шире, чем у азотобактера.

Влияние pH на развитие микроорганизмов основано на том, что реакция среды влияет на активность ферментов, так как каждый фермент проявляет свою активность только при

определенных значениях рН. От концентрации ионов водорода зависит также поступление питательных веществ внутрь клетки и физическое состояние белков. Так, денатурация и выпадение большинства белков в осадок под действием высоких температур наиболее быстро и полно происходит в слабокислой среде. Увеличение кислотности среды наряду с температурой широко используется для подавления развития микроорганизмов при консервировании пищевых продуктов.

#### *4. Порядок выполнения работы Занятие 1*

##### *4.1. Провести посев бактерий на питательные среды с различным значением рН.*

Посев проводят в четыре пробирки на МПА (мясо-пептонный агар) с различным значением рН: в одной из них рН равно 3, во второй - 5, в третьей - 7 и в четвертой - 9. Перед началом посева каждую пробирку подписывают: указывают значение рН и ставят свой номер.

Для посева используют бактерии или из чистой бульонной культуры, или из плотной питательной среды. Посев производят бактериальной петлей или бактериальной иглой с соблюдением правил асептики. При посеве на плотную среду пользуются иглой, а на жидкую - петлей. Петлю или иглу стерилизуют перед каждым посевом в пламени спиртовки (фламбирование). После посева пробирки с засеянными средами помещают в штатив и ставят в термостат. Термостатирование проводят в течение 24—48 ч при температуре 37 °С. После этого выращенные культуры микроорганизмов переставляют в холодильник и хранят там до следующего занятия.

##### *4.2. Провести посев бактерий на питательные среды с различной концентрацией хлорида натрия.*

Посев проводят в четыре пробирки на МПБ (мясо-пептонный бульон) с различной концентрацией хлорида натрия: 5, 10, 20% и без него (контрольный посев). Все пробирки предварительно подписывают и нумеруют. Посевы проводят бактериальной петлей, которую каждый раз стерилизуют в пламени спиртовки.

Пробирки с засеянными средами помещают в штатив и ставят в термостат. Посевы термостатируют в течение 24 ч при температуре 37 °С. После этого выращенные культуры переставляют в холодильник и хранят там до следующего занятия.

##### *4.3. Провести посев бактерий на косой агар после воздействия на них высокой температуры.*

Сначала готовят взвеси из культур бактерий, образующих и не образующих споры. Для этого берут две пробирки со стерильным изотоническим раствором. В одну вносят культуру сенной палочки (образует споры), а во вторую - молочнокислого стрептококка (не образует споры). Обе пробирки помещают в кипящую водяную баню на 10 мин. После кипячения пробирки охлаждают и из каждой делают посев при помощи петли на косой агар. Перед каждым посевом петлю стерилизуют.

Пробирки с посевами подписывают, указав культуру, которая в них посеяна, и свой номер, помещают в штатив и ставят в термостат. Посевы термостатируют 24 ч при температуре 37 °С. После этого выращенные культуры переставляют в холодильник и хранят там до следующего занятия.

##### *4.4. Провести выращивание плесневых грибов при различных температурах.*

Посеять споры плесневого гриба в три чашки Петри на сусло-агар (СА) или среду Сабуро с агаром. Предварительно готовят водяную суспензию спор. Для этого берут культуру

плесневого гриба со зрелыми органами размножения (конидиями или спорангиями) и проводят по ним бактериальной петлей, предварительно смоченной в воде (чтобы споры лучше к ней прилипали). Затем вносят петлю в стаканчик или пробирку с водой (переноса туда споры) и тщательно перемешивают. Переносить споры в пробирку можно несколько раз.

После этого стерильной бактериальной петлей берут каплю водяной суспензии спор плесневого гриба и осторожно наносят ее на СА, прикасаясь *ребром петли в центр каждой чашки*. При повторных посевах петлю можно не стерилизовать. Все чашки необходимо подписать, указав на каждой из них температуру выращивания, и поставить свой номер. Все надписи делаются только на дне чашек.

Засеянные чашки переворачивают вверх дном и ставят посева на выращивание. Выращивание микроорганизмов при температурах 5 °С проводят в холодильнике, а при температуре 25 °С - в комнатных условиях, недалеко от батарей центрального отопления (при этом чашки надо накрыть темным материалом, чтобы на них не попадал свет), при 40 °С - в термостате. Через 48—72 ч все чашки переставляют в холодильник и хранят там до следующего занятия.

*4.5. Провести посев плесневых грибов или дрожжей на питательные среды с различной концентрацией глюкозы.*

Посев проводят в четыре пробирки на пивное сусло или среду Сабуро с 20, 40 и 60%-ой концентрацией глюкозы и без нее (контрольный опыт). Все пробирки предварительно подписывают, указав концентрацию глюкозы и поставив свой номер.

Для посева используют суспензию спор плесневого гриба, приготовленную для предыдущего опыта. Кроме этого, готовят суспензию дрожжей. Для этого небольшое количество сухих дрожжей помещают в стаканчик или пробирку с водой и тщательно перемешивают. Посевы проводят стерильной бактериальной петлей или микропипеткой.

Пробирки с засеянными средами ставят в штатив и помещают в термостат, где их термостатируют в течение 48 ч при температуре 25 °С. В случае необходимости можно на это же время оставить пробирки на столике вблизи батареи центрального отопления. При этом предварительно они должны быть тщательно закрыты плотным темным материалом, не пропускающим свет. Через двое суток выращенные культуры переставляют в холодильник и хранят там до следующего занятия.

## Занятие 2

Выполненные на предыдущем занятии посева достают из холодильника и проводят их анализ.

*4.6. Провести оценку роста бактерий на средах с различными значениями рН.*

Интенсивность роста бактерий на средах с различными значениями рН определяется по степени мутности среды. Перед этим содержимое каждой пробирки, на которой проведен посев на предыдущем занятии, тщательно перемешивают (вращая пробирки между ладонями) и затем сравнивают друг с другом.

Для оценки интенсивности развития бактерий пользуются условными обозначениями: рост отсутствует (-); рост слабый (+); рост умеренный (++) ; рост сильный (обильный) (+++). Степень мутности оценивается визуально. Полученные данные фиксируют в табл. 1 и делают выводы о влиянии рН на развитие взятых для посева бактерий.

*Таблица 1*

### Интенсивность развития бактерий при различных значениях рН

Назва-	Оценка роста при различных значениях рН			
	3	5	7	9

4.7. Провести оценку роста бактерий на средах с различной концентрацией NaCl и без нее.

Интенсивность роста бактерий, как и в предыдущем опыте, определяется по степени мутности среды. Для ее проведения содержимое каждой пробирки тщательно перемешивают и сравнивают его с содержимым других пробирок, определяя степень мутности, которая оценивается визуально и обозначается следующим образом: отсутствие роста (-); слабый рост(+); умеренный рост (++); обильный рост (+++). Полученные данные фиксируют в табл. 2 и делают выводы о влиянии различной концентрации соли на развитие взятых для посева бактерий.

Таблица 2

### Интенсивность развития бактерий при различной концентрации соли в среде

Название	Оценка роста при различной концентрации NaCl, %			
	0	5	10	20

4.8. Провести оценку роста бактерий после воздействия на них высокой температуры.

Действие высоких температур на спорообразующие и неспорообразующие бактерии определяют по характеру роста микроорганизмов на косом агаре (сплошной, в виде отдельных колоний или обильный, слабый, умеренный, отсутствие роста). Полученные данные фиксируют в табл. 3 и формулируют выводы.

Таблица 3

### Действие температуры на спорообразующие и неспорообразующие бактерии

№	Культура бактерий	Температура	Время действия температуры	Результаты

4.9. Приготовить мазки, окрасить их по Граму и промикроскопировать.

Для распознавания изучаемых бактерий (микрোকки, сарцины, бациллы или неспороносные палочки) из двух пробирок с рН 7 и нулевой концентрацией соли готовят мазки, высушивают и фиксируют их, а затем окрашивают по Граму и микроскопируют с увеличением объектива 90х или ЮОх. Увиденное под микроскопом зарисовывают в тетрадь и формулируют выводы.



#### 4.10. Провести оценку роста плесневого гриба, растущего при разных температурах.

Показателями влияния температуры на рост плесневых грибов служат величина колоний и интенсивность их спороношения. Для определения этих показателей чашки Петри, на которых росли грибы, переворачивают и со стороны дна чашки измеряют при помощи линейки диаметр выросших при разной температуре колоний. Полученные результаты записывают в табл. 4 и делают выводы.

Для оценки интенсивности спороношения, как и в предыдущих опытах, пользуются следующими условными обозначениями: спороношение отсутствует (-); спороношение слабое (+); спороношение умеренное (++); спороношение сильное, или обильное (+++). Полученные данные заносят в табл. 4 и делают выводы о влиянии различных температур на рост и спороношение плесневого гриба.

Таблица 4

#### Интенсивность развития плесневого гриба при различных температурах

Родовое название гриба	Показатель интенсивности развития	Интенсивность развития при температуре		
		5 °С	25 °С	40 °С
	Диаметр колоний, мм			
	Спороношение			

#### 4.11. Определить родовое название гриба

Для определения родового названия выросшего гриба готовят препарат типа «раздавленная капля» и микроскопируют его. Препарат готовят обычным способом (лаб. работа № 8).

*Внимание.* Для того чтобы органы размножения грибов не нарушились и споры не осыпались, кусочек мицелия берут очень аккуратно на границе участка с заметным спороношением.

Приготовленный препарат микроскопируют на увеличение объектива 10х. При микроскопировании надо найти и зарисовать органы размножения гриба и по ключу определить его родовое название (лаб. работа № 8).

#### 4.12. Провести оценку роста плесневого гриба и дрожжей, растущих при различной концентрации глюкозы.

Влияние концентрации глюкозы в среде на рост плесневого гриба определяют по интенсивности развития мицелия и спорообразования. Для этого просматривают пробирки с посевами, сделанными на предыдущем занятии, и сравнивают их друг с другом. При сравнении полученных результатов пользуются условными обозначениями: отсутствие роста или спорообразования (-); слабый рост или спорообразование (+); умеренный рост или спорообразование (++); обильный рост или спорообразование (+++). Полученные данные заносят в табл. 5 и формулируют выводы.

Интенсивность развития дрожжей на средах с различной концентрацией глюкозы определяется по степени мутности сула. Перед определением содержимое каждой пробирки, на котором был проведен посев на предыдущем занятии, тщательно перемешивают (вращая пробирку между ладонями) и затем сравнивают ее с содержимым других пробирок. Интен-

сивность развития дрожжей по мутности среды характеризуют, используя указанные выше условные обозначения. Полученные данные заносят в табл. 5 и делают выводы.

Таблица 5

**Изменение развития плесневого гриба при различных концентрациях глюкозы**

Название микроорганизмов	Показатель интенсивности развития	Оценка роста при концентрации глюкозы, %			
		0	20	40	60
Родовое название гриба	Мицелий				
	Спороношение				
Дрожжи	Мутность суслы				

Определение родового названия изучаемого гриба ведут так, как указано в п. 4.11.

*5. Вопросы для самоконтроля*

- 5.1. Почему для развития микроорганизмов имеет значение концентрация веществ в питательной среде?
- 5.2. Что такое плазмолиз? В каких случаях наблюдается это явление?
- 5.3. Что такое плазмолизис? В каких случаях наблюдается это явление?
- 5.4. Какие микроорганизмы называются осмофильными?
- 5.5. Какие микроорганизмы называются галофилами? На какие группы они делятся?
- 5.6. Как влияет на развитие микроорганизмов рН среды?
- 5.7. На какие группы по отношению к температуре делятся микроорганизмы?
- 5.8. Каков механизм действия на микроорганизмы высоких и низких температур?

*4.2. Подготовить к стерилизации вату и марлю.*

Перед стерилизацией марлю нарезают кусочками, а вату сворачивают в виде шариков, после чего заворачивают их в плотную бумагу по 1—3 штуки так, чтобы она не разворачивалась. Удобно из бумаги сделать кулечки, положить туда вату или марлю и хорошо закрыть кулечки.

*4.3. Провести стерилизацию посуды.*

Подготовленную к стерилизации посуду и вату загружают

в сушильный шкаф. Их кладут не слишком плотно, для того чтобы воздух мог хорошо циркулировать по всей камере и обеспечивался равномерный нагрев. После этого дверцу шкафа закрывают и включают нужную температуру.

*4.4. Провести стерилизацию бактериальных петель.*

Бактериальные петли стерилизуют в пламени спиртовки.

Петли делают из нихромовой или платиновой проволоки, чтобы при прокаливании на них не появлялась окалина. Если петля сухая, то ее в вертикальном положении вносят в верхнюю, самую горячую часть пламени и прокаливают до красного каления сначала ее нижнюю, а затем верхнюю часть.

Если на петле находится какой-нибудь материал, то петлю в горизонтальном положении вносят в нижнюю, самую холодную часть пламени (если внести в горячую часть, то может произойти разбрызгивание материала), и только после того, как материал полностью сгорит, продолжают прокалывание в верхней - горячей части пламени.

### *5. Вопросы для самопроверки*

- 5.1. Какой процесс называется дезинфекцией?
- 5.2. Какие вещества используются для проведения дезинфекции?
- 5.3. Какой процесс называется стерилизацией?
- 5.4. Что такое промышленная стерилизация?
- 5.5. Какими способами можно проводить стерилизацию?
- 5.6. Что и при каких условиях стерилизуют в автоклаве?
- 5.7. Что и при каких условиях стерилизуют в сушильном шкафу?
- 5.8. Что и при каких условиях стерилизуют кипячением?

### *Оформление лабораторных работ*

Ведение соответствующих записей - важная часть всей экспериментальной работы. Окончательный отчет должен быть точным, ясным и кратким и содержать такое количество информации, чтобы любой профессиональный микробиолог смог точно повторить работу. Ниже изложены общепринятые положения и установившийся порядок ведения рабочего журнала.

#### *1. Запись экспериментальных данных*

Ведите все записи в прочном лабораторном журнале. Каждый эксперимент должен иметь номер, заглавие и дату его проведения. По ходу эксперимента все наблюдения, взвешивания, температуры и другие данные заносите непосредственно в журнал (не пишите их на клочках бумаги, которые легко потерять).

#### *2. Окончательный отчет*

После того как эксперимент завершен, необходимо написать окончательный отчет, который должен включать:

1. Краткую формулировку цели эксперимента.
2. Написанный своими словами сжатый текст о непосредственно проведенном эксперименте.
3. Заключительную часть, суммирующую результаты и комментирующую их.

### **Критерии оценки:**

Зачтено: лабораторная работа выполнена, аккуратно оформлена, правильные ответы на все теоретические вопросы

## **Тесты Основы микробиологии**

1 Аминогруппа встречается в составе:

- =1. белков;
2. нейтральных жиров;
- =3. углеводов;
- =4. аминокислот;
- =5. азотистых оснований.

2 Какие из указанных соединений содержат фосфор?

1. простые белки;
2. гликоген;
- =3. ДНК;
- =4. мРНК;
5. аминокислоты;
- =6. нуклеотиды.

3 Что является структурным элементом простых белков?

1. моонуклеотиды;
2. глюкоза;
- =3. аминокислоты;
4. глицерин.

4 Структурными элементами нуклеиновых кислот являются:

- =1. моонуклеотиды;
2. глюкоза;
3. глицерин;
4. аминокислоты.

5 Какое из указанных соединений гидрофобно?

1. простой белок;
- =2. нейтральный жир;
3. гликоген;
4. аминокислоты.

6 Какая химическая связь подвергается гидролизу при распаде жиров?

1. фосфодиэфирная;
2. простая эфирная;
- =3. сложноэфирная;
4. гидрофобная.

7 Укажите биологические полимеры:

- =1. простые белки;
2. нейтральный жир;
- =3. ДНК;
- =4. гликоген;
5. аминокислоты.

8 Какая химическая связь подвергается гидролизу при распаде белков?

1. водородная;
2. сложноэфирная; 5 5
- =3. пептидная;
4. гидрофобная.

9 Укажите, какой характер имеет группа-NH<sub>2</sub> :

1. кислый;
- =2. основной;
3. нейтральный;
4. амфотерный.

10 Как называется эта химическая связь O...H:

1. сложноэфирная;
2. дисульфидная;
3. пептидная;
- =4. водородная;
5. простая эфирная

11 Как называется эта химическая связь -S-S-:

1. сложноэфирная;
- =2. дисульфидная;
3. пептидная;
4. водородная;
5. простая эфирная.

12 Как называется эта функциональная группа =NH:

1. спиртовая;
2. амино-;
3. альдегидная;
- =4. имино.

13 Укажите, какой характер имеет -COOH группа:

- =1. кислый;
2. основной;
3. нейтральный;
4. амфотерный.

14 Как называется эта -CO-NH- связь:

1. сложноэфирная;
- =2. пептидная;
3. водородная;
4. простая эфирная.

15 Структурным элементом крахмала является:

1. мононуклеотиды;
- =2. глюкоза;
3. фруктоза + глюкоза;
4. галактоза.

16 Структурным элементом гликогена является:

1. мононуклеотиды;
- =2. глюкоза;
3. глицерин;
4. галактоза.

17 Альдегидная группа встречается в составе:

1. белков;
2. нейтральных жиров;
- =3. углеводов;
4. аминокислот;
5. азотистых оснований.

18 Спиртовая группа встречается в составе:

- =1. белков;
- 2. триглицеридов;
- =3. углеводов;
- =4. аминокислот;
- =5. азотистых оснований.

19 Свободная карбоксильная группа встречается в составе:

- =1. белков;
- 2. нейтральных жиров;
- =3. углеводов;
- =4. аминокислот;
- 5. азотистых оснований.

20 Какие из указанных соединений содержат азот?

- =1. простые белки;
- 2. нейтральный жир;
- =3. фосфолипиды;
- 4. гликоген;
- =5. ДНК;
- =6. нуклеотиды.

21 Назовите углеводы - представители альдоз:

- 1. диоксиацетон;
- =2. глицеральдегид;
- =3. глюкоза;
- =4. рибоза;
- 5. фруктоза;
- 6. рибулоза;
- =7. галактоза.

22 Какие вещества относятся к гетерополисахаридам?

- 1. амилопектин;
- 2. глюкуроновая кислота;
- 3. гликоген;
- =4. гепарин;
- 5. крахмал;
- =6. глюкозамингликан.

23 Пищеварительные ферменты относятся к классу:

- 1. лиаз
- 2. оксидоредуктаз
- =3. гидролаз
- 4. лигаз
- 5. трансфераз

24 Какие свойства белка обусловлены наличием в их структуре карбокси- и аминогрупп?

- 1. гидрофильность и агрегативная неустойчивость;
- 2. термолабильность и растворимость;
- 3. способность к электрофорезу и реакциям осаждения;
- =4. амфотерность и способность к электрофорезу.

25 Для изучения первичной структуры белка применяется метод:

- =1. хроматографии;
  - 2. рентгеноструктурного анализа;
  - 3. определение коэффициента поступательного трения;
  - 4. определение характеристической вязкости.
- 10 10

- 26 Какие свойства белка обусловлены наличием в их структуре карбокси- и аминогрупп?
- 1. гидрофильность и агрегативная неустойчивость;
  - 2. термолабильность и растворимость;
  - 3. способность к электрофорезу и реакциям осаждения;
  - =4. амфотерность и способность к электрофорезу.

- 27 Какова особенность кислых белков?
- =1. преобладание дикарбоновых аминокислот;
  - 2. равное соотношение диамино- и дикарбоновых аминокислот;
  - 3. преобладание диаминомонокрбоновых кислот;
  - 4. белок состоит из моноамино- и монокрбоновых кислот.

- 28 Белки характеризуются:
- =1. амфотерными свойствами;
  - 2. отсутствием специфической молекулярной организации;
  - 3. сохранением структуры молекулы при кипячении;
  - 4. неспособностью кристаллизоваться.

- 29 Вторичная структура – это:
- =1. альфа-спираль, бета-складчатость и аморфные участки;
  - = 2. конфигурация полипептидной цепи;
  - 3. образование протомера;
  - 4. способ взаимодействия нескольких протомеров в пространстве.

- 30 Скорость седиментации белка зависит от:
- 1. числа растворенных молекул;
  - 2. формы молекулы белка;
  - 3. ионной силы раствора;
  - =4. величины молекулы и ее массы.

- 31 Изоэлектрическая точка гемоглобина равна 6,8. Куда мигрирует данный белок в среде с  $pH=3,0$  при электрофорезе?
- =1. мигрирует к катоду;
  - 2. остается на линии старта;
  - 3. образует биполярный ион;
  - 4. мигрирует к аноду.

- 32 Обратимая денатурация белка происходит при:
- 1. длительном нагревании;
  - 2. действии сильных кислот;
  - =3. кратковременном воздействии спирта;
  - 4. добавлении солей тяжелых металлов.

- 33 Какой заряд имеет белок в ИЭТ?
- 1. положительный;

2. отрицательный;
- =3. электрически нейтрален;
4. любой.

34 Какой метод можно применить для фракционирования белков?

1. кристаллизацию;
2. осаждение кислотами и щелочами;
- =3. электрофорез;
- =4. высаливание.

35 О чём позволяет судить биуретовая реакция:

- =1. о наличии белков в биологической жидкости;
2. о первичной структуре белка;
3. о наличии аминокислот в белке;
4. о функциях белков.

36 Какие связи преимущественно образуются между ферментом и субстратом при формировании субстрат-энзимного комплекса?

- =1. водородные;
2. пептидные;
- =3. ионные;
4. дисульфидные.

37 Как называется вещество, с которым взаимодействует фермент?

1. апофермент;
2. кофермент;
3. изоэнзим;
- =4. субстрат;
5. холофермент.

38 Какие связи разрушаются под действием амилазы?

1. пептидные;
2. эфирные;
- =3. гликозидные;
4. водородные.

39 Изоферменты – это:

- =1. ферменты, отличающиеся по физико-химическим свойствам, катализирующие одну и ту же реакцию;
2. мультимеры, обладающие одинаковыми физико-химическими свойствами;
3. ферменты, катализирующие разные химические реакции;
4. ферменты, способные катализировать несколько химических реакций.

40 Основная функция витамина Н(биотина):

- =1. включение карбоксила в молекулу субстрата;
2. перенос аминогрупп;
3. перенос метильных групп;
4. перенос ацильных групп.

41 Витамин С принимает участие:



1. в структуре редокс-цепи митохондрий.
2. в регуляции водно-солевого обмена.
3. в реакциях дегидрирования и декарбоксилирования.
- =4. в окислительно-восстановительных процессах, гидроксировании аминокислот и стероидных гормонов.

42 Ферменты – это:

1. вещества, которые используются в ходе реакции;
- =2. вещества, которые в ходе реакции претерпевают изменения, но по ее завершении возвращаются в исходное состояние;
- =3. белковые катализаторы;
4. вещества, которые образуют комплекс с субстратом и разрушаются в ходе реакции;
- =5. вещества, ускоряющие химическую реакцию.

43 Функциями ДНК являются:

- =1. хранение генетической информации;
- =2. передача генетической информации по наследству дочерним клеткам;
- =3. матрица для синтеза РНК;
4. участие в окислительных реакциях.

44 Процесс синтеза РНК на матрице ДНК называется:

1. репликация;
- =2. транскрипция;
3. трансляция;
4. рекогниция.

45 В молекуле ДНК не содержится:

1. аденин;
2. тимин;
- =3. урацил;
4. гуанин;
- =5. рибоза;
6. цитозин;
7. дезоксирибоза.

46 Выберите утверждения, правильно отражающие механизм окислительного фосфорилирования:

- =1. ферменты дыхательной цепи транспортируют протоны с наружной стороны внутренней мембраны митохондрий в матрикс;
2. энергия разности окислительно-восстановительных потенциалов трансформируется в энергию электрохимического потенциала;
3.  $H^+$ -АТФ-синтеза создает электрохимический потенциал;
4. окислительно-восстановительный потенциал red/ox-системы характеризует количество выделяемой энергии;
5. процесс окислительного фосфорилирования возможен только в замкнутой мембране.

47 Выберите гормоны, производные стерана:

1. холестерин;
- =2. прогестерон;
3. кортикотропин;
- =4. кортизол;
5. гонадотропин.

48 На второй стадии гликолиза образование веществ, содержащих макроэргическую связь, происходит в результате:

1. эндергонических реакций;
2. киназных реакций;
3. экзергонических реакций;
4. трансферазных реакций.

## МОРФОЛОГИЯ И ФИЗИОЛОГИИ МИКРООРГАНИЗМОВ

В КАКОМ ПОРЯДКЕ РАСПОЛАГАЮТСЯ СЛЕДУЮЩИЕ ГРУППЫ ЖИВЫХ ОРГАНИЗМОВ, НАЧИНАЯ С САМОГО ОБШИРНОГО ПОДРАЗДЕЛЕНИЯ?

-отряд, класс, порядок, семейство, род, вид.

КАКИЕ ИЗ СЛЕДУЮЩИХ БАКТЕРИЙ ИМЕЮТ СПИРАЛЕВИДНУЮ ФОРМУ?

-спирохеты

КАКАЯ ИЗ СЛЕДУЮЩИХ СТРУКТУР ОТВЕТСТВЕННА ЗА СОХРАНЕНИЕ БАКТЕРИЙ В НЕБЛАГОПРИЯТНЫХ УСЛОВИЯХ?

-споры

БАКТЕРИИ РАЗМНОЖАЮТСЯ

-почкованием

-поперечным делением

КАКАЯ СТРУКТУРА ЯВЛЯЕТСЯ ГЛАВНОЙ В ПРИДАНИИ ФОРМЫ БАКТЕРИИ?

-клеточная стенка

СТРУКТУРА КЛЕТКИ С БОГАТОЙ ФЕРМЕНТАТИВНОЙ АКТИВНОСТЬЮ

-цитоплазматическая мембрана

БАКТЕРИАЛЬНАЯ КЛЕТОЧНАЯ СТЕНКА

-содержит АГ

-синтезируется путем, чувствительным к действию некоторых антимикробных соединений

СПОРЫ БАКТЕРИЙ

-не могут быть определены окраской по Граму

-более устойчивы к действию физ/хим раздражителей

-продуцируются видами бацилл

-не встречаются у патогенных кокков

-отвечают за выживание бактерий

КРИВАЯ НОРМАЛЬНОГО РОСТА БАКТЕРИЙ ВКЛЮЧАЕТ

-лаг-фазу

-фазу логарифмического роста (лог-фазу)

ЖГУТИКИ С НАИБОЛЬШЕЙ ВЕРОЯТНОСТЬЮ МОЖНО ВЫЯВИТЬ У

-палочковидных бактерий

-всех извитых форм бактерий

БАКТЕРИАЛЬНЫЕ СТРУКТУРЫ, БОЛЕЕ ВСЕГО ЧУВСТВИТЕЛЬНЫЕ К СТРЕПТОМИЦИНУ

-рибосомы

ЖГУТИКИ БАКТЕРИЙ СОСТОЯТ ИЗ

-белка

МАКС. РАЗРЕШАЮЩАЯ СПОСОБНОСТЬ СВЕТОВОГО МИКРОСКОПА ПРИ ИСПОЛЬЗОВАНИИ ИММЕРСИОННОЙ СИСТЕМЫ

-200 нм

ЧИСЛО ЖИВЫХ БАКТЕРИЙ В МОЧЕ БОЛЬНЫХ С ИНФЕКЦИЕЙ МОЧЕВОГО ТРАКТА МОЖЕТ БЫТЬ УСТАНОВЛЕНО С ПОМОЩЬЮ

-количественного посева на агаровые среды

## ФЕРРОДОЗИН ЯВЛЯЕТСЯ

-кофактором  $v$  окислительно-восстановительного потенциала  
КЛЕТОЧНАЯ СТЕНКА ГРАМ- БАКТЕРИЙ СОДЕРЖИТ

-липополисахарид

-диаминопимелиновую кислоту

ОБРАЗОВАНИЕ СПОР ПАТОГЕННЫМИ ПРОКАРИОТИЧЕСКИМИ КЛЕТКАМИ НАБЛЮДАЕТСЯ ТОЛЬКО У

-грамположительных палочек

ПАСТЕРИЗАЦИЯ МОЖЕТ ПРИВЕСТИ К

-эффективному освобождению молока от патогенных сальмонелл

МЕТОД ОПРЕДЕЛЕНИЯ КОЛИЧЕСТВА ЖИВЫХ БАКТЕРИЙ

-подсчёт колоний на чашке с плотной средой

ПРОТОПЛАСТ НЕ ЯВЛЯЕТСЯ

-бактериальной клеткой со спорой

-бактериальной клеткой без споры

-нуклеоидом

-бактериальной клеткой без оболочки

СКЕЛЕТ ПЕПТИДОГЛИКАНА СОСТАВЛЯЮТ

-N-ацетилмурамовая кислота

-N-ацетилглюкозамин

КЛЕТОЧНАЯ СТЕНКА ГРАМ- БАКТЕРИЙ

-включает внешний слой липопротеина

БАКТЕРИАЛЬНАЯ КЛЕТОЧНАЯ МЕМБРАНА ЯВЛЯЕТСЯ МЕСТОМ

-транспорта электронов

-прикрепления ДНК

ДИПИКОЛИНОВАЯ КИСЛОТА ЯВЛЯЕТСЯ КЛЮЧЕВЫМ СОСТАВНЫМ КОМПОНЕНТОМ

-спор бактерий

ПРОКАРИОТИЧЕСКИЕ КЛЕТКИ В ОТЛИЧИЕ ОТ ЭУКАРИОТИЧЕСКИХ

-гаплоидные

-не имеют митохондрий

-не имеют комплекса Гольджи

ЦИТОПЛАЗМАТИЧЕСКАЯ МЕМБРАНА БАКТЕРИЙ

-содержит белки и липиды

-играет важную роль в делении клеток

-содержит ферменты

В КАКИХ ГРУППАХ НЕ ПРИСУТСТВУЮТ ПАТОГЕННЫЕ М/О?

-аутотрофы

-облигатные галофилы

ЭКВИВАЛЕНТ ЯДРА У БАКТЕРИЙ

-богат ДНК

ЛАГ-ФАЗА БАКТЕРИАЛЬНОГО РОСТА

-включает адаптацию к новой среде

-находится м/у фазой экспоненциального роста и стационарной фазой

ЛИПОПОЛИСАХАРИДЫ ГРАМ- БАКТЕРИЙ НАХОДЯТСЯ В

-клеточной стенке

В СТАЦИОНАРНОЙ ФАЗЕ БАКТЕРИАЛЬНОГО РОСТА

-происходит равномерное деление и отмирание клеток

У БАКТЕРИЙ НАБЛЮДАЮТСЯ СЛЕДУЮЩИЕ ВАРИАЦИИ

-переход из капсульных в не имеющие капсулу споры

-переход из неvirulentных в virulentные

-превращение из антибиотикчувствительных в антибиотикрезистентные формы

## ОРГАНИЗМЫ, ПРИСУТСТВУЮЩИЕ ТОЛЬКО В ЖИВОМ ОРГАНИЗМЕ

-строгие паразиты

## ДВА ОРГАНИЗМА, ЖИВУЩИЕ ВМЕСТЕ

-комменсализм

-симбиоз

-антагонизм

## ФАЗА РАЗМНОЖЕНИЯ, НЕ ДАЮЩАЯ ПРИРОСТА ПОПУЛЯЦИИ

-стационарная фаза максимума

-фаза ускоренного отмирания

## СПОСОБНОСТЬ БАКТЕРИЙ К РОСТУ В ГИПОТОНИЧЕСКОЙ СРЕДЕ ЗАВИСИТ ОТ НАЛИЧИЯ

-ригидной клеточной стенки

## КЛЕТОЧНОЕ ДЕЛЕНИЕ У *Escherichia coli*

-синхронизировано с репликацией хромосом

-может тормозиться стрептомицином без лизиса клеточной стенки

## КАКИЕ ИЗ ПЕРЕЧИСЛЕННЫХ СОСТОЯНИЙ, ОТНОСЯЩИХСЯ К СТЕРИЛИЗАЦИИ, ВЕРНЫ?

-неэффективно для большинства вирусов

-вегетативные формы разрушаются при 10-15 мин кипячения

## ПРОРАСТАНИЕ СПОРЫ ВКЛЮЧАЕТ

-поступление воды и набухание споры

-утрату дипиколиновой кислоты

-возрастание синтеза белка

## O<sub>2</sub> ИЛИ ВЫСОКИЙ ОКИСЛИТЕЛЬНО-ВОССТАНОВИТЕЛЬНЫЙ ПОТЕНЦИАЛ СРЕДЫ УБИВАЕТ

-облигатные анаэробы

## ОСНОВНОЙ ТИП МИКРОБОВ КИШЕЧНИКА ЧЕЛОВЕКА

- облигатные анаэробы

## НЕСПОСОБНЫ К ФЕРМЕНТАЦИИ

- облигатные анаэробы (?)

- облигатные аэробы (?)

-факультативные анаэробы (?)

## СУБСТРАТНОЕ ФОСФОРИЛИРОВАНИЕ ОСУЩЕСТВЛЯЮТ

- облигатные анаэробы

- облигатные аэробы

## ПРИ МИКРОСКОПИРОВАНИИ СХОДНУЮ МОРФОЛОГИЮ ИМЕЮТ

-*Pseudomonas anthracis*, *Clostridium botulinum*, *Bacteroides fragilis*

## ВИРУСЫ, ПОКРЫТЫЕ ОБОЛОЧКОЙ, ИНАКТИВИРУЮТСЯ ВСЕМ, КРОМЕ

-нуклеаз

## ГЕНЕТИКА М/О. ОСНОВЫ УЧЕНИЯ ОБ ИНФЕКЦИИ. ОСНОВЫ ХИМИОТЕРАПИИ

### ГЕНЕТИЧЕСКИЕ РЕКОМБИНАЦИИ

-могут осуществляться с помощью автономных молекул ДНК

-могут происходить с помощью вирусов бактерий

-обычно не наблюдается, если бактерии - донор и реципиент относятся к разным видам

### ФЕНОТИП БАКТЕРИЙ

-зависит от генотипа

-зависит от влияния внешних факторов

-может изменяться без смены генотипа

### ПЛАЗМИДЫ

-могут реплицироваться автономно

- могут быть объектом рекомбинантной ДНК-технологии
- могут присутствовать в цитоплазме
- У БАКТЕРИЙ СЛЕДУЮЩИЕ ПРОЦЕССЫ ОБЛЕГЧАЮТСЯ ПЛАЗМИДОЙ
- транслокация
- У БАКТЕРИЙ СЛЕДУЮЩИЕ ПРОЦЕССЫ ЧУВСТВИТЕЛЬНЫ К ДЕЙСТВИЮ ДНК-азы
- трансформации
- трансдукции (?)
- У БАКТЕРИЙ В СЛЕДУЮЩИХ ПРОЦЕССАХ ПЕРЕДАЁТСЯ ТОЛЬКО МАЛЕНЬКАЯ ЧАСТЬ ДОНОРСКОЙ ХРОМОСОМЫ
- трансформации
- трансдукции
- У БАКТЕРИЙ В СЛЕДУЮЩИХ ПРОЦЕССАХ ПЕРЕНОСИТСЯ ДНК
- трансформация
- трансдукция
- У БАКТЕРИЙ В СЛЕДУЮЩИХ ПРОЦЕССАХ ПЕРЕНОСИТСЯ ФАКТОР ФЕРТИЛЬНОСТИ
- конъюгации
- ОПРЕДЕЛИТЬ ТИП МУТАЦИИ, КОТ. ПРИВОДИТ К ЗАМЕНЕ ОДНОЙ АМИНОКИСЛОТЫ НА ДРУГУЮ
- нонсенс-мутации
- МУТАЦИИ, КОТ. МОГУТ РАЗВИТЬСЯ СПОНТАННО
- смешанные
- нонсенс-мутации
- точечные
- летальные
- ТРАНСДУКЦИЯ ВКЛЮЧАЕТ
- инъекцию ДНК фаговой частицей
- лизис клетки, подвергшейся трансдукции
- ПИЛИ (ФИМБРИН)
- могут нести рецепторные участки для фагов
- БАКТЕРИАЛЬНЫЕ ПЛАЗМИДЫ МОГУТ
- контролировать синтез экзотоксина
- нести ген, контролирующий синтез фермента, ацетилирующего левомицетин
- нести ген, кодирующий синтез пенициллиназы золотистым стафилококком
- обычными объектами генной инженерии
- ПЛАЗМИДЫ БАКТЕРИЙ
- состоят из ДНК
- могут быть переданы от клетки к клетке умеренным фагом или при конъюгации
- могут реплицироваться автономно
- ПЕРЕДАЧА ГЕНЕТИЧЕСКОГО МАТЕРИАЛА ПРИ КОНЪЮГАЦИИ
- требует контакта м/у клеткой-донором и клеткой-реципиентом
- требует присутствия специальных генетических элементов у клетки-донора
- термозависимый процесс

### **Критерии оценки:**

Необходимо набрать 50% правильных ответов для зачета

## **5. Учебно-методическое и информационное обеспечение дисциплины**

### **5.1. Перечень основной и дополнительной учебной литературы, необходимой для ос-**

## **воения дисциплины:**

### **Основная:**

1. Павлович, С.А. Микробиология с вирусологией и иммунологией: учебное пособие / С.А. Павлович. - 3-е изд. - Минск: Высшая школа, 2013. - 800 с. - ISBN 978-985-06-2237- [Электр.ресурс]. URL: <http://biblioclub.ru/index.php?page=book&id=235659> (01.07.2015).
2. Саруханова, Л.Е. Основы общей микробиологии и иммунологии: Конспект лекций / Л.Е. Саруханова, Е.Г. Волина. - М.: Российский университет дружбы народов, 2009. - 100 с. - ISBN 978-5-209-03043-0; [Электр.ресурс]. URL: <http://biblioclub.ru/index.php?page=book&id=115799>(01.07.2015).
3. Павлович, С.А. Микробиология с микробиологическими исследованиями : учебное пособие / С.А. Павлович. - Минск : Высшая школа, 2009. - 504 с. - ISBN 978-985-06-1498-8 [Электр.ресурс]. URL: <http://biblioclub.ru/index.php?page=book&id=143864> (01.07.2015)
4. Гусев М.В. Микробиология: Учебник для вузов. - 4-е изд., - М.: Академия, 2007. - 464 с.
5. Микробиология: В. К. Шильникова, А. А. Ванькова, Г. В. Годова — Москва, Дрофа, 2006 г.- 288 с.
6. Микробиология: О. Д. Сидоренко, Е. Г. Борисенко, А. А. Ванькова, Л. И. Войно — Санкт-Петербург, Инфра-М, 2010 г.- 287 с.
7. Микробиология и биохимия разложения растительных материалов. - М.: Наука. - 1988. - 332с.
8. Экологическая биотехнология/ К. Форстер. - Л.: Химия. - 1990.- 320с.

### **Дополнительная литература**

1. Асонов Н.Р. Микробиология: Учебник -4-е изд., перераб. и доп.- М.: Колосс 2005.- 352с.
2. Емцев В.Т. Микробиология: Учебник для вузов / Емцев В.Т Мишустин Е.Н. - 5-е изд.; перераб. и доп. - М.Дрофа.2005. - 448 с.
3. Пяткин К.Д., Кривошеин Я.С. Микробиология. - М.: Медицина. - 1980. - 512с.
4. Звягинцев Д.Г. Почва и микроорганизмы. М.: Изд-во Моск. ун-та, 2007. - 508 с.
5. Колычев Н.М. Ветеринарная микробиология: Учебник для вузов, - 3-е изд., перераб. и доп. - М.:Колос, 2003; М.: Колос, 2003. - 432 с.
6. Колычев Н.М., Госманов Р.Г., Ветеринарная микробиология и иммунология: учебник для вузов - 3-е издание. - М.: Колос, 2005. - 432 с.
7. Микробиология: Учебник для вузов / О.Д.Сидоренко, Е.Г.Борисенко, А.А.Ванькова, Л.И.Войнова. - М.: Инфа\_М, 2005. - 287 с.
8. Современная микробиология: Прокариоты: В 2-х т.: Пер. с англ. Т.1 / Под ред. Й.Ленгелера, Г.Древиса, Г.Шлегеля. - М.:Мир, 2005. - 656 с.
9. Современная микробиология: Прокариоты: В 2-х т.: Пер. с англ. Т.2 / Под ред. Й.Ленгелера, Г.Древиса, Г.Шлегеля. - М.:Мир, 2005. - 496 с.
10. Степаненко П.П. Микробиология молока и молочных продуктов: Учебник для вузов. - М., 2006. - 415 с.
11. Экология микроорганизмов: учебник для вузов / Под ред. А.И.Нетрусова. - М.: Академия, 2007. - 272 с.
12. Электронный дидактический комплекс по ветеринарной микробиологии и иммунологии / В.Н. Кисленко, Н.М. Колычев, В.И. Плешакова, Е.С. Воронин, Р.Г. Госманов. - Гриф МСХ РФ, 2004. - 419с.
13. Журнал Микробиология РАН

**6. Материально-техническая база, необходимая для осуществления образовательного процесса по дисциплине**

<i>Наименование специализированных аудиторий, кабинетов, лабораторий</i>	<i>Вид занятий</i>	<i>Наименование оборудования, программного обеспечения</i>
<i>1</i>	<i>2</i>	<i>3</i>
<p><b>1. учебная аудитория для проведения занятий лекционного и семинарского типа типа:</b> аудитория № 402 (учебный корпус, Мингажева, 100)</p> <p><b>2. учебная аудитория для проведения занятий лекционного и семинарского типа типа:</b> аудитория № 405 (учебный корпус, Мингажева, 100)</p>	Лекции	<p align="center"><b>Аудитория № 405</b></p> <p>Учебная мебель, учебно-наглядные пособия, доска,</p> <p>мультимедиа проектор Mitsubishi EX 320U, экран Dinon Electric L150*200 MW</p> <p align="center"><b>Аудитория № 402</b></p> <p>Учебная мебель, доска</p>
<p><b>1. учебная аудитория для проведения занятий лекционного и семинарского типа:</b> аудитория № 402 (учебный корпус, Мингажева, 100)</p>	Практические занятия, заслушивание рефератов	<p align="center"><b>Аудитория № 402</b></p> <p>Учебная мебель, доска</p>
<p><b>Помещения для самостоятельной работы:</b></p> <p><b>библиотека, аудитория № 201</b> (учебный корпус, Мингажева, 100)</p> <p><b>библиотека, аудитория № 201</b> (физ. мат. корпус)</p>	Подготовка к сдаче коллоквиумов, написанию самостоятельных и контрольных работ	<p>Аудитория № 201 (учебный корпус, Мингажева, 100)</p> <p>Pentium G2130/4Гб/500Гб/21,5"/Кл/мышь</p> <p align="center">ПК в компл. Фермо Intel</p> <p align="center">Intel</p> <p>Pentium G2130/4Гб/500Гб/21,5"/Кл/мышь</p> <p>Аудитория № 201 ( физико-математический корпус)</p> <p>Pentium G2130/4Гб/500Гб/21,5"/Кл/мышь - 50 шт.</p>

		ПК в компл. Фермо Intel Моноблок №1 Фермо AMD A8-5500 – 50 шт.
<b>учебная аудитория для проведения групповых и индивидуальных консультаций, учебная аудитория для текущего контроля и промежуточной аттестации: аудитория № 403 (учебный корпус, Мингажева, 100)</b>	Подготовка к тестированию и тестирование	Учебная мебель, доска, коммутатор HP V1410-24G, персональный компьютер в комплекте Lenovo ThinkCentre All-In-One - 12 шт. персональный компьютер Моноблок барэбон ECS G11-21ENS6B 21.5 G870/2GDDR31333/320G SATA/DVD+RW - 12 шт., сервер №2 Depo Storm1350Q1, коммутатор Hewlett Packard HP V1410-8 G Программное обеспечение:  1. Учебный класс APM Win Machine на 24 сетевых учебных лицензий (+2 преподавательских лицензий). Договор №263 от 07.12.2012 г.  2. Учебный Комплект Компас-3D V13 на 50 мест. Проектирование и конструирование в машиностроении (лицензия). Договор №263 от 07.12.2012 г.  3. Учебный Комплект программного обеспечения Расчетно-информационная система Электронный справочник Конструктора, редакция 3 на 50 мест, лицензия. Договор №263 от 07.12.2012 г
<b>Учебная аудитория для проведения занятий семинарского типа: аудитория № 501. (учебный корпус, Мингажева, 100)</b>	Лабораторные работы, коллоквиумы	Лабораторная мебель, доска, Шкафы вытяжные химические 3 шт. устройство для сушки посуды ПЭ-2000, электроколориметр КФК-2, колориметр фотоэлектрический КФК-3-01, перемешивающее устройство ПЭ-6500, шейкер (встряхиватель) ЛАБ-ПУ 01 с подогревом, стерилизатор паровой ВК-30, устройство для стерилизации воздуха



		ВЛ-12-100 (ламинарный бокс), центрифуга лабораторная медицинская ОС-6М, шкаф ШС-80П сушильно- стерилизационный, лабораторная посуда, лабораторные штативы.
--	--	--

МИНОБРНАУКИ России  
ФГБОУ ВО «Башкирский государственный университет  
Инженерный факультет»

## СОДЕРЖАНИЕ РАБОЧЕЙ ПРОГРАММЫ

Дисциплины

**Микробиологические методы в производстве материалов**

Форма обучения

Очная

Вид работы	Объем дисциплины
Общая трудоемкость дисциплины	108/3
Учебных часов на контактную работу с преподавателем:	32,2
лекций	16
практических/ семинарских	-
лабораторных	16
ФКР	0,2
Учебных часов на самостоятельную работу обучающихся (СРС) включая подготовку к экзамену/зачету	75,8
Учебных часов на подготовку к экзамену (Контроль)	

Вид контроля:

Зачет в 3 семестре

№ п/п	Тема и содержание	Форма изучения материалов: лекции, практические занятия, семинарские занятия, лабораторные работы, самостоятельная работа и трудоемкость (в часах)				Основная и дополнительная литература, рекомендуемая студентам (номера из списка)	Задания по самостоятельной работе студентов	Форма текущего контроля успеваемости (коллоквиумы, контрольные работы, компьютерные тесты и т.п.)
		ЛК	ФКР	ЛР	СР			
1	2	3	4	5	6	7	8	9
1.	Введение. Обмен веществ у микроорганизмов. Ферменты микроорганизмов, их роль в обмене веществ. Культивирование и рост микроорганизмов. Типы питательных сред. Чистые культуры микроорганизмов, способы их получения. Технология приготовления питательных сред для биосинтеза. Культивирование микроорганизмов. Биореакторы. Аэротенки и метантенки. Среда и клетка. Катаболизм.анаболизм. Пути введения углерода в реакции синтеза. Ферментативные механизмы ассимиляции азотсодержащих ком-	2	0,2		8	[1,4, 5-24]	[1,4, 5-24]	Реферат  Тест

	понентов среды.							
2.	<p>Начальные этапы биосинтеза биологических структур.</p> <p>Цикл трикарбоновых кислот. Биосинтез через ацетил-КоА. Биосинтез циклических структур. Биосинтез через гексозомонофосфатный путь обмена углеводов. Биосинтез изопреноидов.</p> <p>Начальные этапы биосинтеза порфириновых структур.</p>	3		4	7	[2,5, 6-24]	[2,5, 6-24]	<p>Самостоятельная работа</p> <p>Лабораторная работа</p> <p>Коллоквиум</p> <p>Тест</p>
3.	<p>Ферментация. Технологические приемы регуляции процесса.</p> <p>Поддержание чистой культуры микроорганизмов. Ферментация. Общие представления о проблеме регуляции. Индукторы. Катаболическая репрессия. Аллостерическая регуляция ферментов. Меха-</p>	2		4	10	[3,8,5,18-24]	[3,8,5,18-24]	<p>Самостоятельная работа</p> <p>Лабораторная работа</p> <p>Коллоквиум</p> <p>Тест</p>

	<p>низм регуляции биосинтеза продуктов, накапливающихся во второй фазе. Метаболические предшественники вторичных метаболитов. Величина pH и ее регуляция в процессе ферментации. Регулирующая функция фосфатов и аденилированных нуклеозид фосфатов. Отношение концентраций источников углерода и азота в среде. Вторичные метаболиты.</p>							
4.	<p>Выделение и очистка продуктов микробиологического синтеза.</p> <p>Получение товарных форм препаратов.</p>	1	0,5	2	4,8	[1,5,21,1,2]	[1,5,21,1,2]	<p>Самостоятельная работа</p> <p>Лабораторная работа</p> <p>Коллоквиум</p> <p>Тест</p>
5	<p>Ферменты микроорганизмов, как биокатализаторы.</p> <p>Технология ферментных препаратов. Имобилизованные фер-</p>	2		2	8	[1-6, 21,24,26]	[1-6, 21,24,26]	<p>Самостоятельная работа</p> <p>Лабораторная работа</p>

	менты и клетки. Носители для иммобилизации (Органические, синтетические, неорганические и др.) Методы иммобилизации. Иммобилизация микробных клеток. Ферменты в реакциях органического синтеза.							Коллоквиум Тест Реферат
6	Метаболический фонд (пул) микроорганизмов  Метаболом. Метаболом. Метаболические фонды аминокислот и нуклеотидов. Протеом и протеомика. Информационные взаимодействия внутриклеточных метаболитов. Метаболическая инженерия.	1		2	8	[9,1,2,3,4,5]	[9,1,2,3,4,5]	Самостоятельная работа  Лабораторная работа  Коллоквиум Тест
7	Получение витаминов и антибиотиков путем микробиологического синтеза. Получение витаминов при помощи микробиологического синтеза. Биогаз. Получение этанола.	2			10	[9,1,2,3,4,5]	[9,1,2,3,4,5]	Самостоятельная работа  Коллоквиум  Тест

8	Микробиологический синтез антибиотиков. Биотехнология получения вторичных метаболитов.	1			10	[7,6,5,1,2,3]	[7,6,5,1,2,3]	Самостоятельная работа Коллоквиум Тест Реферат
9	Биотехнология получения первичных метаболитов. Биотрансформация.  Производство аминокислот. Производство органических кислот. Микробиологические трансформации органических соединений. Биокатализ в тонком органическом синтезе.	2		2	10	[5,6,11-24]	[5,6,11-24]	Самостоятельная работа Лабораторная работа Коллоквиум Тест
10	<b>Всего часов:</b>	16	0,2		75,8			





