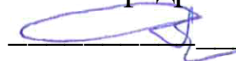
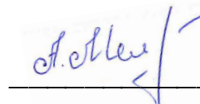


МИНОБРНАУКИ РОССИИ
ФГБОУ ВО «БАШКИРСКИЙ ГОСУДАРСТВЕННЫЙ УНИВЕРСИТЕТ»
ИНЖЕНЕРНЫЙ ФАКУЛЬТЕТ

Актуализировано:
на заседании кафедры ТМО
протокол от 13 июня 2017 г. №17
Зав. кафедрой

 /Абдеев Р.Г.

Согласовано:
Председатель УМК
Инженерного факультета

 /Мельникова А.Я.

РАБОЧАЯ ПРОГРАММА ДИСЦИПЛИНЫ

Начертательная геометрия

(наименование дисциплины)

Вариативная часть. Дисциплины по выбору – Б1.В.1.ДВ.01.02

(цикл дисциплины и его часть (базовая, вариативная, дисциплина по выбору))

Программа бакалавриата

Направление подготовки

04.03.02 - Химия, физика и механика материалов

(указывается код и наименование направления подготовки)

Направленность (профиль) подготовки

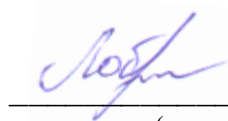
Медицинские и биоматериалы

(указывается наименование направленности (профиля) подготовки)

Квалификация – бакалавр

(указывается квалификация)

Разработчик (составитель)
старший преподаватель
(должность, ученая степень, ученое звание)

 /Лобанов М.А.
(подпись, Фамилия И.О.)

Для приема: 2015 г.

Уфа 2017 г.

Составитель: Лобанов М.А.


Рабочая программа дисциплины актуализирована на заседании кафедры протокол от «13» июня 2017 г. № 17

Заведующий кафедрой

 / Абдеев Р.Г.

Дополнения и изменения, внесенные в рабочую программу дисциплины, утверждены на заседании кафедры: переработаны тесты, темы модулей, контрольные работы. Протокол №17 от «15» июня 2018 г.

И.о. заведующего кафедрой

 / Юминов И.П.

Список документов и материалов

1. Перечень планируемых результатов обучения по дисциплине, соотнесенных с планируемыми результатами освоения образовательной программы	4
2. Цель и место дисциплины в структуре образовательной программы	5
3. Содержание рабочей программы (объем дисциплины, типы и виды учебных занятий, учебно-методическое обеспечение самостоятельной работы обучающихся)	5
4. Фонд оценочных средств по дисциплине	6
4.1. Перечень компетенций с указанием этапов их формирования в процессе освоения образовательной программы. Описание показателей и критериев оценивания компетенций на различных этапах их формирования, описание шкал оценивания	6
4.2. Типовые контрольные задания или иные материалы, необходимые для оценки знаний, умений, навыков и опыта деятельности, характеризующих этапы формирования компетенций в процессе освоения образовательной программы. Методические материалы, определяющие процедуры оценивания знаний, умений, навыков и опыта деятельности, характеризующих этапы формирования компетенций	7
4.2.1. Вопросы к зачету	8
4.2.2. Тесты	10
4.2.3. Вопросы для семинаров	13
4.2.4. Темы рефератов	14
4.2.5. Задания для контрольной работы	15
4.3. Рейтинг-план дисциплины	18
5. Учебно-методическое и информационное обеспечение дисциплины	18
5.1. Перечень основной и дополнительной учебной литературы, необходимой для освоения дисциплины	18
5.2. Перечень ресурсов информационно-телекоммуникационной сети «Интернет» и программного обеспечения, необходимых для освоения дисциплины	18
6. Материально-техническая база, необходимая для осуществления образовательного процесса по дисциплине	19
Приложение 1	22
Приложение 2	24

1. Перечень планируемых результатов обучения по дисциплине, соотнесенных с планируемыми результатами освоения образовательной программы

В результате освоения образовательной программы обучающийся должен овладеть следующими результатами обучения по дисциплине:

Результаты обучения		Формируемая компетенция (с указанием кода)	Примечание
Знать	способов проецирования пространственных объектов на плоскость	ОК-7 - способностью к самоорганизации и к самообразованию (далее ОК-7), ОПК-8 - способностью решать стандартные задачи профессиональной деятельности на основе информационной и библиографической культуры с применением информационно-коммуникационных технологий и с учетом основных требований информационной безопасности (далее ОПК-8)	
	решения позиционных и метрических задач на комплексном чертеже	ОПК-8	
	аксонометрического проецирования	ПК-3 - готовностью использовать общие представления о структуре химико-технологических систем и типовых химико-технологических процессов и производств для анализа взаимодействия технологий и окружающей среды (далее ПК-3)	
	способы графического представления пространственных образов	ОК-7, ОПК-8, ПК-3	
	современных систем компьютерной графики и областей их применения	ОПК-8	
	Уметь	создавать комплексный чертеж пространственного объекта	ПК-3
пользоваться единой системой конструкторской документации (ЕСКД), ГОСТами и справочной литературой		ОК-7	
определить принадлежность точки и прямой плоскости		ОК-7, ПК-3	
производить геометрические построения в компьютерных графических системах		ОПК-8	
решать пространственные задачи в компьютерных системах		ОПК-8	
проводить твердотельное моделирование в компьютерных графических системах		ОПК-8	
Владеть (навыки / опыт деятельности)	методами построения и анализа комплексных чертежей	ПК-3	
	быстро осваивать и применять специализированное программное обеспечение для решения прикладных задач	ОПК-8	
	методикой работы в двумерных и трёхмерных графических компьютерных системах	ОК-7, ОПК-8	

2. Цель и место дисциплины в структуре образовательной программы

Дисциплина «Начертательная геометрия» относится к дисциплинам по выбору вариативной части Б1.В.1.ДВ.01.02 согласно рабочему учебному плану.

Дисциплина «Начертательная геометрия» изучается у очной формы обучения на 2 курсе в 3 семестре.

Цели изучения дисциплины: освоение компетенций поможет студентам разрабатывать чертежи и строить проекции пространственных объектов, в том числе на специально предназначенном программном обеспечении для выполнения прикладных задач, связанных с инженерной деятельностью, в т.ч.:

- изучение методов проецирования пространственных объектов на плоскость;
- изучение способов анализа комплексного чертежа с целью решения позиционных и метрических задач;
- изучение аксонометрических проекций и областей их применения;
- знакомство с компьютерными графическими системами;
- решение позиционных и метрических задач с помощью компьютерных графических систем.

Для освоения дисциплины необходимы компетенции, сформированные в рамках изучения следующих дисциплин:

- алгебра (по программе начального образования);
- геометрия (по программе начального образования).

Студент должен знать:

- отрезки, прямые, углы, окружности, дуги и т.д.
уметь:

- строить отрезки по заданным характеристикам (длина, угол, расстояние и т.д.);
- пользоваться справочными системами, литературой.

владеть:

- навыками работы с персональным компьютером;
- навыками работы с измерительными инструментами (линейка, штангенциркуль, циркуль).

Рабочая программа дисциплины является частью основной профессиональной образовательной программы подготовки бакалавров по направлению 04.03.02 - «Химия, физика и механика материалов» в соответствии с ФГОС ВО №221 от 12 марта 2015 г.

Освоение дисциплины «Начертательная геометрия» является основополагающим для изучения таких базовых для инженера дисциплин, как:

- Процессы и аппараты в переработке природных и синтетических полимеров.

3. Содержание рабочей программы (объем дисциплины, типы и виды учебных занятий, учебно-методическое обеспечение самостоятельной работы обучающихся)

Содержание рабочей программы представлено в Приложении № 1.

4. Фонд оценочных средств по дисциплине

4.1. Перечень компетенций с указанием этапов их формирования в процессе освоения образовательной программы. Описание показателей и критериев оценивания компетенций на различных этапах их формирования, описание шкал оценивания

ОК-7 – способностью к самоорганизации и к самообразованию

Этап, (уровень) освоения компетенции	Планируемые результаты обучения (показатели достижения заданного уровня освоения компетенций)	Критерии оценивания результатов обучения	
		Не зачтено	Зачтено
Первый этап (пороговый уровень)	Знать: - способов проецирования пространственных объектов на плоскость; - способы графического представления пространственных образов.	Не имеет знаний по работе с персональным компьютером.	Имеет углубленные знания по работе с персональным компьютером, чертежами, схемами.
Второй этап (базовый уровень)	Уметь: - пользоваться единой системой конструкторской документации (ЕСКД), ГОСТами и справочной литературой; - определить принадлежность точки и прямой плоскости.	Не умеет использовать программное обеспечение.	Умеет использовать современные CAD системы для проектирования деталей и узлов машин и аппаратов.
Третий этап (повышенный уровень)	Владеть: - методикой работы в двумерных и трёхмерных графических компьютерных системах.	Не владеет навыками оформления чертежей в программном обеспечении.	Владеет расширенными навыками оформления чертежей и 3D моделей в системах автоматизированного проектирования.

ОПК-8 - способностью решать стандартные задачи профессиональной деятельности на основе информационной и библиографической культуры с применением информационно-коммуникационных технологий и с учетом основных требований информационной безопасности

Этап, (уровень) освоения компетенции	Планируемые результаты обучения (показатели достижения заданного уровня освоения компетенций)	Критерии оценивания результатов обучения	
		Не зачтено	Зачтено
Первый этап (пороговый уровень)	Знать: - способов проецирования пространственных объектов на плоскость; - решения позиционных и метрических задач на комплексном чертеже; - способы графического представления пространственных образов; - современных систем компьютерной графики и областей их применения.	Не имеет знаний по работе с персональным компьютером.	Имеет углубленные знания по работе с персональным компьютером, чертежами, схемами.
Второй этап (базовый уровень)	Уметь: - производить геометрические построения в компьютерных графических системах; - решать пространственные задачи в компьютерных системах; - проводить твердотельное моделирование в компьютерных графических системах.	Не умеет использовать программное обеспечение.	Умеет использовать современные CAD системы для проектирования деталей и узлов машин и аппаратов.
Третий этап (повышенный уровень)	Владеть: - быстро осваивать и применять специализированное программное обеспечение для решения прикладных задач; - методикой работы в двумерных и трёхмерных графических компьютерных системах.	Не владеет навыками оформления чертежей в программном обеспечении.	Владеет расширенными навыками оформления чертежей и 3D моделей в системах автоматизированного проектирования.

ПК-3 – готовностью использовать общие представления о структуре химико-технологических систем и типовых химико-технологических процессов и производств для анализа взаимодействия технологий и окружающей среды

Этап (уровень) освоения компетенции	Планируемые результаты обучения (показатели достижения заданного уровня освоения компетенций)	Критерии оценивания результатов обучения	
		Не зачтено	Зачтено
Первый этап	Знать: - аксонометрического проецирования;	Не имеет знаний о разработке чертежей и схем.	Имеет углубленные знания о разработке рабочей конструкторской документации в

(уровень)	- способы графического представления пространственных образов.		соответствии с требованиями НД.
Второй этап (уровень)	Уметь: - создавать комплексный чертёж пространственного объекта; - определить принадлежность точки и прямой плоскости.	Не умеет пользоваться инженерным программным обеспечением	Умеет пользоваться САД системами, базами стандартных деталей, проектировать нестандартные детали
Третий этап (уровень)	Владеть: - методами построения и анализа комплексных чертежей.	Не владеет навыками подготовки эскизов и сборочных чертежей	Владеет профессиональными навыками оформления конструкторской документации согласно требованиям НД

4.2. Типовые контрольные задания или иные материалы, необходимые для оценки знаний, умений, навыков и опыта деятельности, характеризующих этапы формирования компетенций в процессе освоения образовательной программы. Методические материалы, определяющие процедуры оценивания знаний, умений, навыков и опыта деятельности, характеризующих этапы формирования компетенций

Этапы освоения	Результаты обучения	Компетенция	Оценочные средства
1-й этап Знания	способов проецирования пространственных объектов на плоскость	ОК-7, ОПК-8	Тест, реферат
	решения позиционных и метрических задач на комплексном чертеже	ОПК-8	Тест, практическая работа
	аксонометрического проецирования	ПК-3	Тест
	способы графического представления пространственных образов;	ОК-7, ОПК-8, ПК-3	Тест
	современных систем компьютерной графики и областей их применения	ОПК-8	Практическая работа
2-й этап Умения	создавать комплексный чертёж пространственного объекта	ПК-3	Практическая работа
	пользоваться единой системой конструкторской документации (ЕСКД), ГОСТами и справочной литературой	ОК-7	Практическая работа
	определить принадлежность точки и прямой плоскости	ОК-7, ПК-3	Практическая работа
	производить геометрические построения в компьютерных графических системах	ОПК-8	Практическая работа
	решать пространственные задачи в компьютерных системах	ОПК-8	Практическая работа
	проводить твердотельное моделирование в компьютерных графических системах	ОПК-8	Контрольная работа
3-й этап Владение навыками	методами построения и анализа комплексных чертежей	ПК-3	Контрольная работа
	быстро осваивать и применять специализированное программное обеспечение для решения прикладных задач	ОПК-8	Контрольная работа
	методикой работы в двумерных и трёхмерных графических компьютерных системах	ОК-7, ОПК-8	Контрольная работа

4.2.1. Вопросы к зачету

Зачет является оценочным средством для всех этапов освоения компетенций.

Примерные вопросы для зачета:

1. В чем заключается способ проецирования, называемый параллельным?
2. Может ли параллельная проекция прямой линии представлять собой точку?
3. Если точка принадлежит данной прямой, то как взаимно располагаются их проекции?
4. В каком случае отрезок прямой линии проецируется в натуральную величину?
5. Что такое метод Монжа?
6. Как расшифровать слово «ортогональный»?
7. Как называются и обозначаются плоскости проекций?
8. Как образуется чертеж точки в системе плоскостей проекций?
9. Как построить профильную проекцию точки по ее фронтальной и горизонтальной проекции?
10. Что такое линии связи?
11. Устанавливается ли расстояние точки от плоскостей проекций по комплексному чертежу точки?
12. Что такое прямая общего положения? Проецирующая прямая?
13. Как расположена прямая в системе плоскостей проекций, если все три проекции отрезка этой прямой равны между собой?
14. Как построить профильную проекцию прямой общего положения по ее фронтальной и горизонтальной проекциям?
15. Как располагается фронтальная проекция отрезка прямой линии, если его горизонтальная проекция равна самому отрезку?
16. Как разделить на комплексном чертеже отрезок прямой линии в заданном отношении?
17. Что называется следом прямой линии на плоскости проекций?
18. Какая координата равна нулю: а) для фронтального следа прямой; б) для горизонтального следа прямой?
19. Как располагается горизонтальная проекция фронтального следа прямой линии?
20. Возможен ли случай, когда прямая линия имеет следы на горизонтальной, фронтальной и профильной плоскостях проекций, сливающиеся в одну точку?
21. Каким образом построить на чертеже прямоугольные треугольники для определения длины отрезка прямой общего положения и углов наклона ее к плоскостям проекций?
22. Какое свойство ортогонального проецирования относится к параллельным прямым?
23. Каким образом изображаются на комплексном чертеже две пересекающиеся прямые линии?
24. Каким образом следует истолковывать точку пересечения проекций двух скрещивающихся прямых?
25. В каком случае прямой угол проецируется в натуральную величину?
26. Как задать плоскость на чертеже?
27. Что называется следом плоскости на плоскости проекций?
28. Где располагается горизонтальная проекция фронтального следа плоскости?
29. Каким образом определить фронтальную проекцию горизонтального следа плоскости?
30. Как определить на комплексном чертеже, принадлежит ли прямая плоскости?

31. Как построить на комплексном чертеже проекции точки, принадлежащей данной плоскости?
32. Что такое фронталь, горизонталь, линия ската плоскости?
33. Что такое проецирующая плоскость, ее свойства?
34. Что такое плоскость уровня, ее свойства?
35. Где располагается горизонтальная проекция любой системы точек, расположенных в горизонтально-проецирующей плоскости?
36. Как располагается на чертеже фронтально-проецирующая плоскость, проведенная через прямую общего положения?
37. Имеет ли эллипс: а) оси симметрии; б) центр симметрии?
38. В чем заключается общий способ построения линии пересечения двух плоскостей?
39. Что такое конкурирующие точки?
40. Как определить «видимость» в случае пересечения двух плоскостей?
41. Как определить «видимость» в случае пересечения прямой и плоскости?
42. В чем заключается общий способ построения точки пересечения прямой с плоскостью?
43. На каких условиях основывается построение проекций прямой линии, которая должна быть параллельна заданной плоскости?
44. Как провести плоскость через прямую, параллельную заданной прямой?
45. Каким условием определяется взаимная параллельность двух плоскостей?
46. Как проверить на чертеже параллельны ли одна другой две заданные плоскости?
47. Как располагаются на эпюре проекции перпендикуляра к плоскости?
48. Как провести плоскость, перпендикулярную к заданной прямой через заданную точку?
49. Как провести перпендикуляр из заданной точки к прямой общего положения?
50. Как построить взаимно перпендикулярные плоскости?
51. Какие действия надо выполнить для построения на чертеже линейного угла для данного двугранного?
52. В чем заключается способ преобразования комплексного чертежа, известным под названием «способ перемены плоскостей проекций»?
53. Как найти длину отрезка прямой линии и углы, образованные этой прямой с плоскостями проекций?
54. Как определить натуральный вид фигуры, расположенной в горизонтально-проецирующей плоскости, методом замены плоскостей проекций?
55. Как определить натуральную величину фигуры, расположенной в плоскости общего положения?
56. В чем заключается «способ вращения»?
57. Что такое плоскость вращения точки и как она расположена по отношению к оси вращения?
58. Что такое центр вращения точки при ее повороте вокруг некоторой оси?
59. Что такое радиус вращения точки?
60. Как перемещается проекция точки при вращении ее вокруг проецирующей прямой?
61. Как осуществить поворот плоскости, заданной следами?
62. Можно ли путем поворота определить длину отрезка прямой линии?
63. Какое выгодное положение следует придать оси вращения при повороте а) отрезка прямой; б) плоскости?
64. Что служит признаком горизонтального положения плоскости, заданной горизонталью и точкой, при вращении вокруг этой горизонтали и где получится фронтальная проекция точки после поворота?
65. Что понимается под названием «способ совмещения»?

66. Как располагается плоскость вращения точки вокруг линии уровня и по-чему при этом приходится определять натуральную величину радиуса вращения?
67. В какой последовательности следует взять оси вращения, чтобы поворотом вокруг них расположить прямую общего положения перпендикулярно горизонтальной плоскости проекций?
68. Как определить расстояние от точки до прямой общего положения?
69. Как определить расстояние между параллельными плоскостями?
70. Как определить расстояние от точки до плоскости общего положения?
71. Что называется контуром тела по отношению к плоскости проекций?
72. Чем задается призматическая поверхность?
73. При каком условии для изображения пирамиды достаточно двух проекций?
74. Как строится линия пересечения одной гранной поверхности другой?
75. По каким схемам проводится разворачивание поверхностей, ограничивающих призмы и пирамиды?

Критерии оценки (в баллах):

- 15-20 баллов выставляется студенту, если студент дал полные, развернутые ответы на все теоретические вопросы билета, продемонстрировал знание функциональных возможностей, терминологии, основных элементов, умение применять теоретические знания при выполнении практических заданий. Студент без затруднений ответил на все дополнительные вопросы. Практическая часть работы выполнена полностью без неточностей и ошибок;
- 10-14 баллов выставляется студенту, если студент раскрыл в основном теоретические вопросы, однако допущены неточности в определении основных понятий. При ответе на дополнительные вопросы допущены небольшие неточности. При выполнении практической части работы допущены несущественные ошибки;
- 5-9 баллов выставляется студенту, если при ответе на теоретические вопросы студентом допущено несколько существенных ошибок в толковании основных понятий. Логика и полнота ответа страдают заметными изъянами. Заметны пробелы в знании основных методов. Теоретические вопросы в целом изложены достаточно, но с пропусками материала. Имеются принципиальные ошибки в логике построения ответа на вопрос. Студент не решил задачу или при решении допущены грубые ошибки;
- 0-4 баллов выставляется студенту, если ответ на теоретические вопросы свидетельствует о непонимании и крайне неполном знании основных понятий и методов. Обнаруживается отсутствие навыков применения теоретических знаний при выполнении практических заданий. Студент не смог ответить ни на один дополнительный вопрос.

4.2.2. Тесты

Примеры тестов:

13. Лекальные кривые средствами AutoCAD строятся с помощью:

- а) Мультилинии.
- б) Полилинии.
- в) Сплайна.
- г) Отрезка.

14. Как влияют лимиты чертежа на работу в системе AutoCAD?

- а) Работать можно только в пределах лимитов.
- б) В пределах лимитов действует режим «Сетка».
- в) В пределах лимитов действует объектная привязка.

г) В пределах лимитов действуют команды меню «Вид».

15. Какие ограничения действуют на контур штриховки?

- а) Штриховка действует только в пределах заданных лимитов.
- б) Штриховать можно любые области.
- в) Штриховать можно только разомкнутые области.
- г) Штриховать можно только замкнутые области в плоскости XY текущей системы координат.

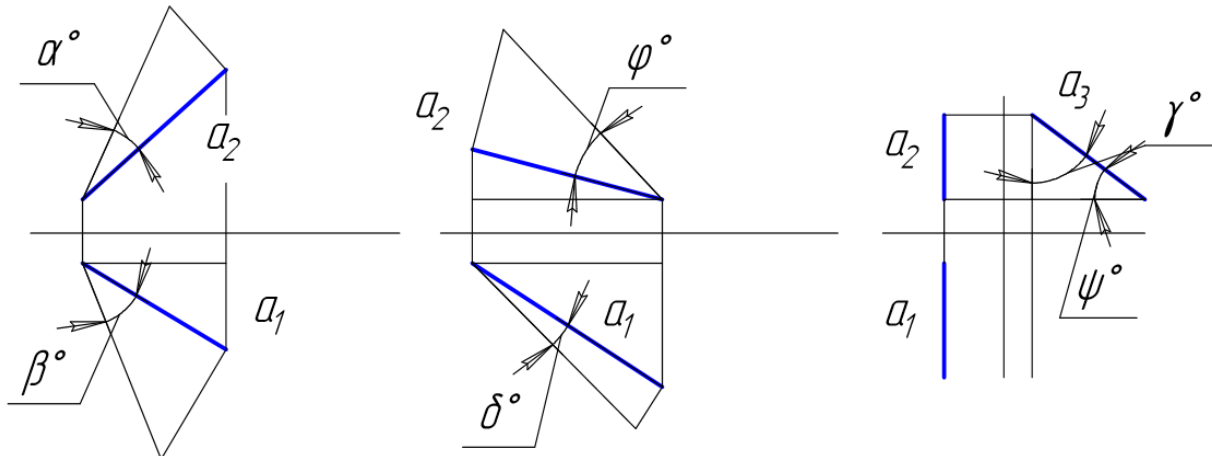
16. Что такое блок?

- а) Замкнутая область.
- б) Трехмерный примитив.
- в) Часть трехмерного пространства.
- г) Несколько примитивов, объединенных в одно целое.

17. Что такое логический цвет примитива?

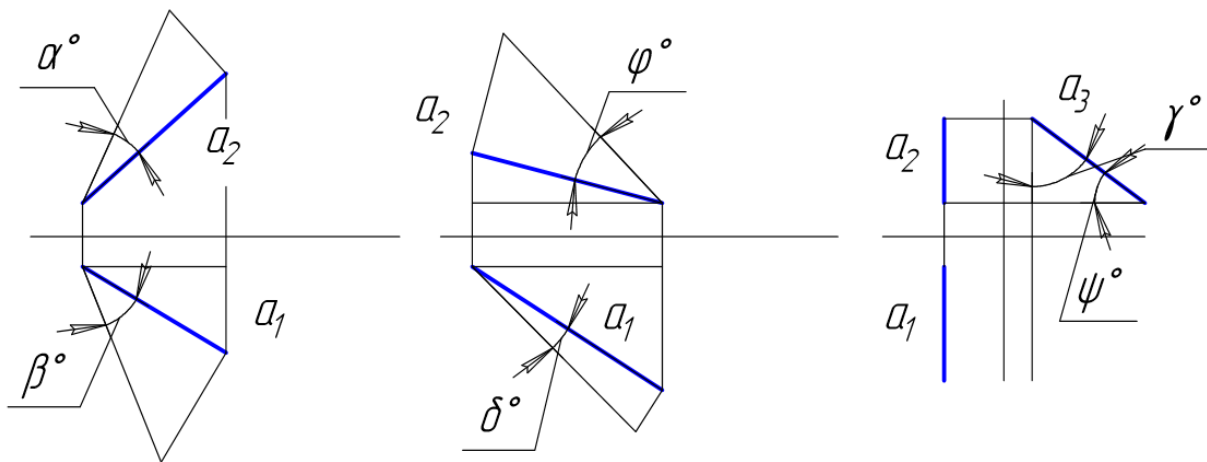
- а) Цвет, постоянный для данного вида примитивов.
- б) Цвет в соответствии со слоем, где находится примитив.
- в) Цвет, назначенный примитиву пользователем.
- г) Цвет, который имеет примитив в пределах лимитов.

18. Определите, какой угол определяет натуральную величину наклона прямой a к горизонтальной плоскости проекций.



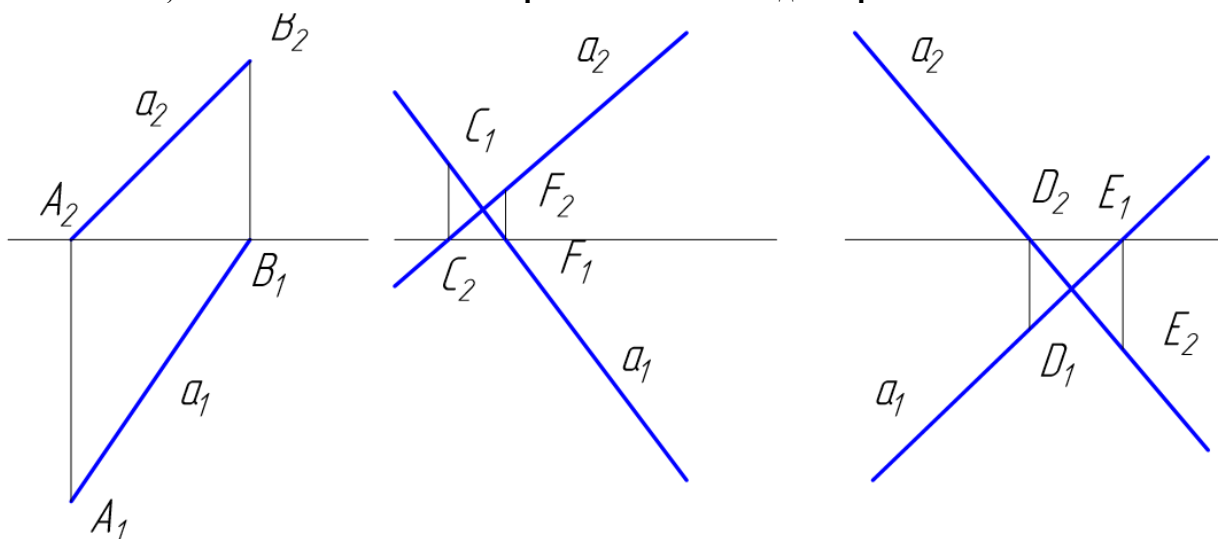
- а) β, ϕ, ψ
- б) β, δ, ψ^*
- в) α, ϕ, γ

19. Определите, какой угол определяет натуральную величину наклона прямой a к фронтальной плоскости проекций.



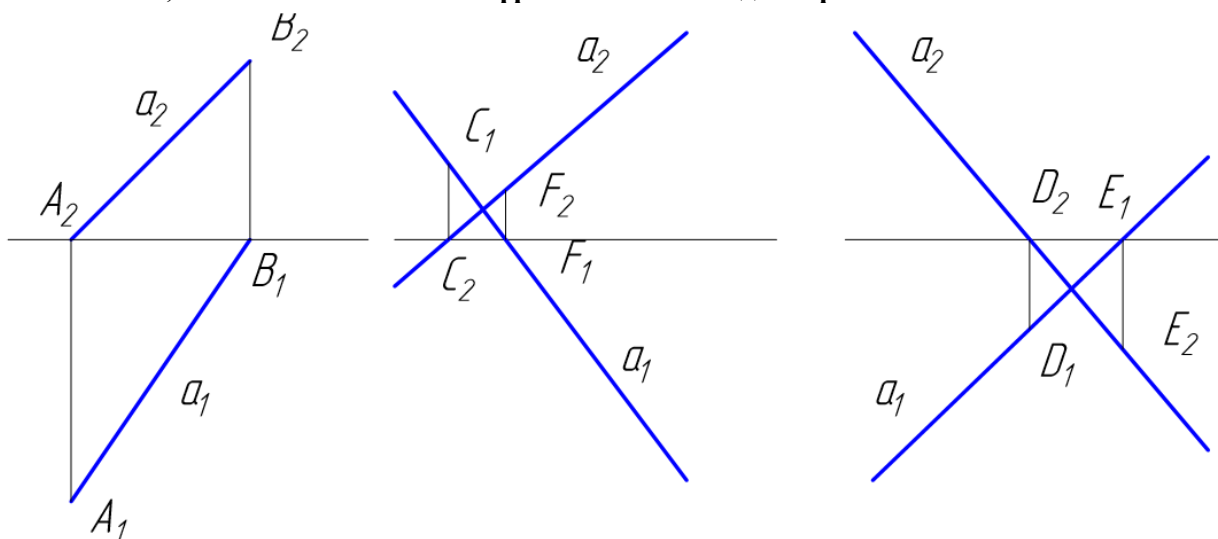
- а) α, ϕ, γ^*
- б) β, δ, ψ
- в) α, ϕ, ψ

20. Укажите, какая точка является горизонтальным следом прямой а.



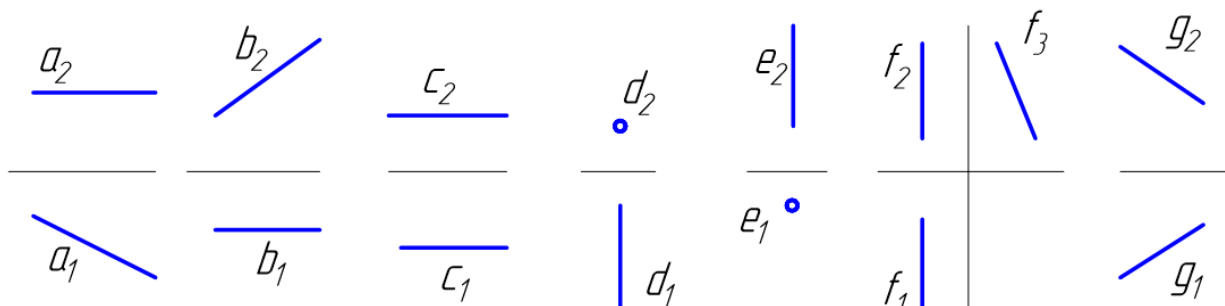
- а) A, C, D;*
- б) A, F, D;
- в) A, C, E.

21. Укажите, какая точка является фронтальным следом прямой а.



- а) В, С, D;
- б) А, F, D;
- в) В, С, Е.*

22. Укажите, какая прямая является профилно – проецирующей прямой.



- а) а,
- б) b;
- в) с;*
- г) d;
- д) е;
- е) f;
- ж) g.

Критерии оценки (в баллах):

- 0-1- баллов выставляется студенту, если правильно выполнено от 0-25% от всего объема теста;
- 2-3 баллов выставляется студенту, если правильно выполнено от 25-50% от всего объема теста;
- 4 балла выставляется студенту, если если правильно выполнено от 50-75% от всего объема теста;
- 5 баллов выставляется студенту, если если правильно выполнено от 75-100% от всего объема теста.

4.2.3. Вопросы для семинаров

Занятие № 1

1. Обзор САД систем для проектирования.
2. Преимущества рассмотренной САД системы перед другими.

Занятие №2

1. Особенности рассмотренной САД системы.
2. Сложность или простота освоения данной программы.

Занятие №3

1. Какие практические задачи способна решить программа для автоматизированного проектирования?
2. Как вы планируете использовать данную САД систему в решении задач расчетно-графической работы и выпускной квалификационной работы?

Критерии оценки (в баллах):

- 3 балла выставляется студенту, если раскрыта суть рассматриваемого аспекта и причина его рассмотрения; описание существующих для данного аспекта проблем и предлагаемые пути их решения; доклад имеет презентацию; соблюден регламент при представлении доклада;

представление, а не чтение материала; использованы нормативные, монографические и периодические источники литературы; четкость дикции; правильность и своевременность ответов на вопросы; оформление доклада в соответствии с требованиями сдачи его преподавателю;

- 2 балла выставляется студенту, если не выполнены любые два из вышеуказанных условий;
- 1 балл выставляется студенту, если не выполнены любые четыре из вышеуказанных условий;
- 0 баллов выставляется студенту, если не выполнены любых шесть из указанных условий.

4.2.4 Темы рефератов

- 1 Обзор САD систем для проектирования.
- 2 Преимущества рассмотренной САD системы перед другими.
- 3 Особенности рассмотренной САD системы.
- 4 Сложность или простота освоения данной программы.
- 5 Какие практические задачи способна решить программа для автоматизированного проектирования?
- 6 Как вы планируете использовать данную САD систему в решении задач курсового проекта и выпускной квалификационной работы?

Критерии оценки (в баллах):

- 3 балла выставляется студенту, если раскрыта суть рассматриваемого аспекта и причина его рассмотрения; описание существующих для данного аспекта проблем и предлагаемые пути их решения; доклад имеет презентацию; соблюден регламент при представлении доклада; представление, а не чтение материала; использованы нормативные, монографические и периодические источники литературы; четкость дикции; правильность и своевременность ответов на вопросы; оформление доклада в соответствии с требованиями сдачи его преподавателю;
- 2 балла выставляется студенту, если не выполнены любые два из вышеуказанных условий;
- 1 балл выставляется студенту, если не выполнены любые четыре из вышеуказанных условий;
- 0 баллов выставляется студенту, если не выполнены любых шесть из указанных условий

4.2.5. Задания для контрольной работы

Описание контрольной работы:

Задача №1. Разработка чертежей и трехмерных моделей деталей машин и аппаратов.

Разработать чертеж и трехмерную модель детали по вариантам.

Требования к оформлению:

- Шрифт Times New Roman. Размер шрифта 14 пт (в таблицах допускается 12 пт). Курсив и полужирный текст не допускаются.
- Межстрочный интервал 1,15. Без отступов между абзацами.
- Поля документа: слева 2,5 см, справа 1,5 см, сверху 2 см, снизу 2 см (в случае со штампом (рамкой) допускается 3 см).
- Отступ абзаца (красная строка) 1,25 см. Выравнивание текста по ширине.
- Слово Рисунок в названии рисунка пишется полностью. Пример: *Рисунок 2.3 - Трансмиссия в разрезе*. Название рисунка размещается после рисунка и после подрисуночного текста (обозначение позиций).
- Слово Таблица в названии таблицы пишется полностью. Пример: *Таблица 2.3 - Технические характеристики*. Название располагается перед таблицей.
- Отступы: перед заголовком 2 строки, после заголовка 1 строка.

Таблица 1 - Исходные данные

№	Наименование	Кол-во	Разм-ть	Характеристики	Примечание
1	Фланец воротниковый	2	шт	Ду ____ под давление ____ МПа. Размеры по ГОСТ.	ГОСТ 12821-80 ГОСТ 12815-80
2	Прокладка кольцевая	1	шт	Толщина ____ мм. Диаметр в зависимости от фланца	Материал: резина
3	Болт	-	шт	В зависимости от фланца	ГОСТ 7798-70
4	Гайка	-	шт	В зависимости от фланца	ГОСТ 5915-70
5	Труба гладкая прямая	0,5	м	Труба по ГОСТу. Диаметр в зависимости от фланца.	ГОСТ 8732-78

Пример варианта контрольной работы:

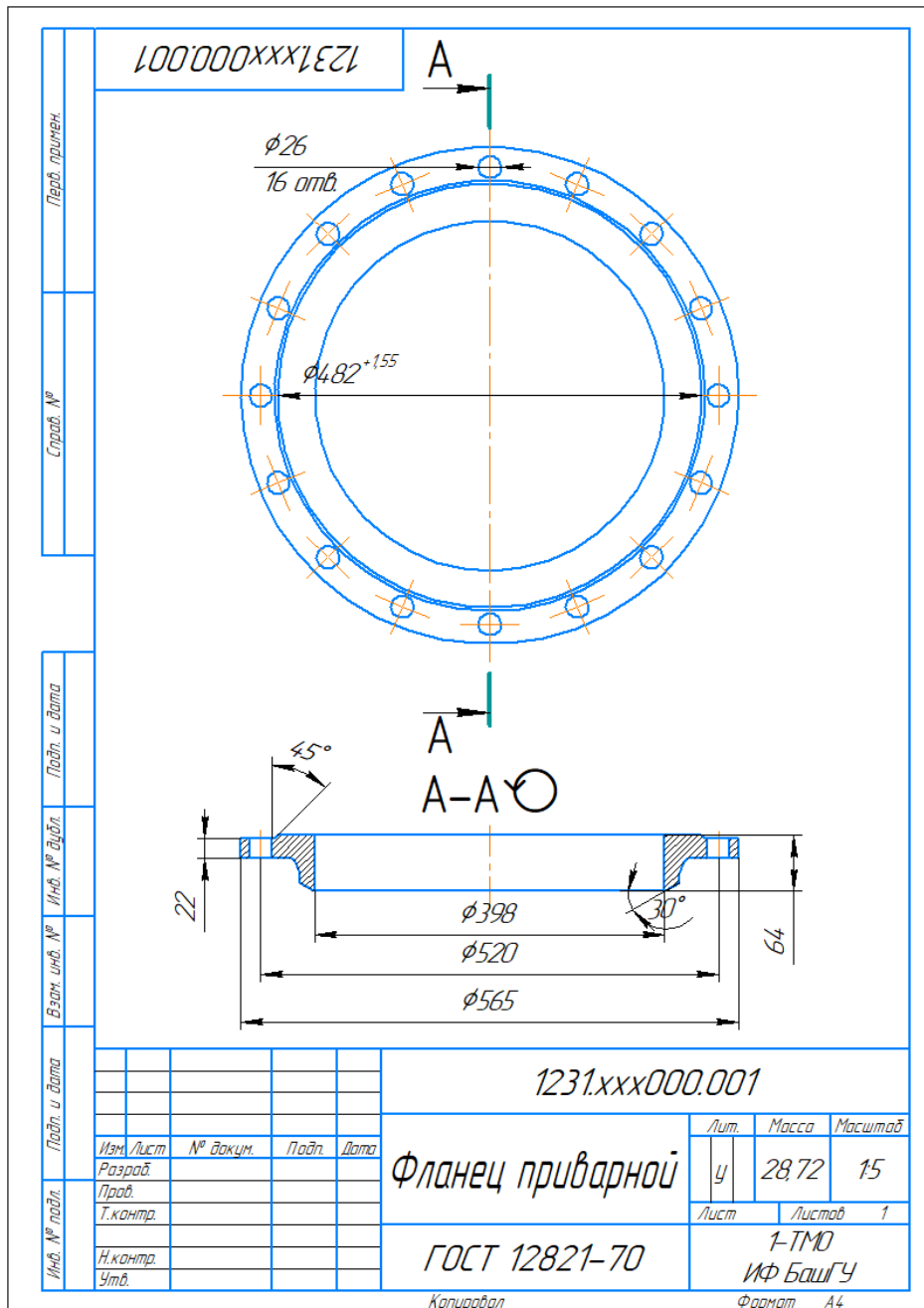


Рисунок 4.1 - Фланец приварной встык по ГОСТ 12821

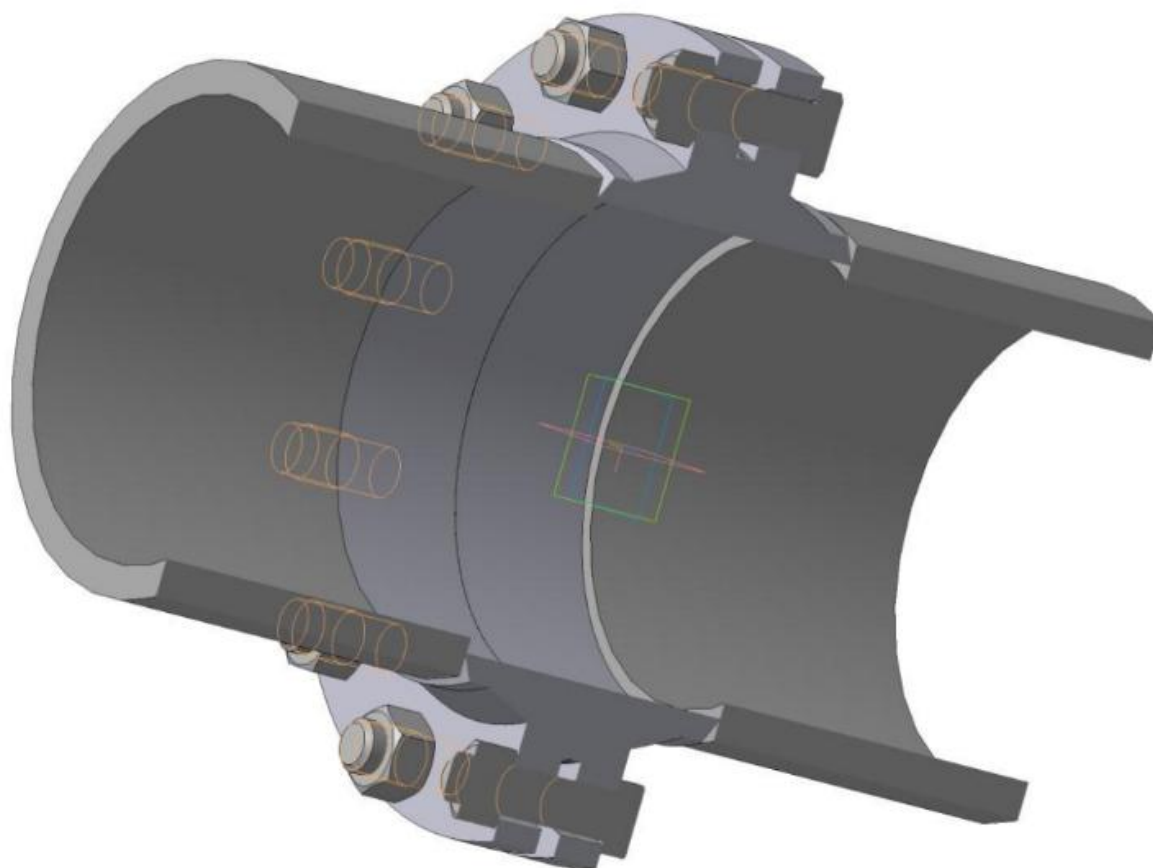


Рисунок 4.2 - Трехмерная модель сборочного узла

Описание методики оценивания:

Подготовленная и оформленная в соответствии с требованиями контрольная работа оценивается по следующим критериям:

- достижение поставленной цели и задач исследования (новизна и актуальность поставленных в контрольной работе проблем, правильность формулирования цели, определения задач исследования, правильность выбора методов решения задач и реализации цели; соответствие выводов решаемым задачам, поставленной цели, убедительность выводов);

- уровень эрудированности автора по изученной теме (знание автором состояния изучаемой проблематики, цитирование источников, степень использования в работе результатов исследований);

- личные заслуги автора контрольной работы (новые знания, которые получены помимо образовательной программы, новизна материала и рассмотренной проблемы, научное значение исследуемого вопроса);

- культура письменного изложения материала (логичность подачи материала, грамотность автора)

- культура оформления материалов работы (соответствие работы всем стандартным требованиям);

- знания и умения на уровне требований стандарта данной дисциплины: знание фактического материала, усвоение общих понятий и идей;

- степень обоснованности аргументов и обобщений (полнота, глубина, всесторонность раскрытия темы, корректность аргументации и системы доказательств, характер и достоверность примеров, иллюстративного материала, наличие знаний интегрированного характера, способность к обобщению);

- качество и ценность полученных результатов (степень завершенности реферативного исследования, спорность или однозначность выводов);

- использование литературных источников.

При положительном заключении работа допускается к защите, о чем делается запись на титульном листе работы.

При отрицательной рецензии работа возвращается на доработку с последующим представлением на повторную проверку с приложением замечаний, сделанных преподавателем.

Критерии оценки (в баллах):

- 15 баллов выставляется студенту, если все выполнено в соответствии с требованиями;
- 10 баллов выставляется студенту, если все выполнено с замечаниями;
- 5 баллов выставляется студенту, если частично выполнено;
- 3 балла выставляется студенту, если частично выполнено с серьезными замечаниями.

4.3. Рейтинг-план дисциплины

Рейтинг-план дисциплины представлен в приложении 2.

5. Учебно-методическое и информационное обеспечение дисциплины

5.1. Перечень основной и дополнительной учебной литературы, необходимой для освоения дисциплины

Основная литература:

1. Инженерная графика: учебник / под ред. Ю. С. Сорокина. — СПб: Лань, 2016. — 392 с. — ЭВК, ЭБС «Лань» https://e.lanbook.com/book/74681#book_name
2. Конакова И. П., Пирогова И. И. Начертательная геометрия: учебное пособие. — Екатеринбург: Издательство Уральского университета, 2014. — 91 с. ЭВК, ЭБС УБО <http://biblioclub.ru/index.php?page=book&id=275737>
3. Инженерная графика. / Корниенко В. В. И др.. — СПб: Лань, 2013. — 192 с. ЭВК, ЭБС «Лань» http://e.lanbook.com/books/element.php?p11_id=12960
4. Талалай П. Г. Инженерная графика. Интернет-тестирование базовых знаний. — СПб: Лань, 2010. — 288 с. ЭВК, ЭБС «Лань» — http://e.lanbook.com/books/element.php?p11_id=615
5. Супрун Л. И., Супрун Е. Г., Устюгов Л. А. Основы черчения и начертательной геометрии: учебное пособие. — Красноярск: Сибирский федеральный университет, 2014. — 138 с. — ЭВК, ЭБС УБО http://biblioclub.ru/index.php?page=book_red&id=364507&sr=1

Дополнительная литература:

1. Инженерная графика. Начертательная геометрия в задачах и примерах. / Учаев П. Н. и др. — Ст. Оскол: 2011. — 288 с.
(<http://biblioclub.ru/index.php?page=book&id=229151&sr=1>)
2. Чекмарев А. А., Осипов В. К., Справочник по машиностроительному черчению. — М. 2003. — 493 с.
(http://e.lanbook.com/books/element.php?p11_id=5859)

5.2. Перечень ресурсов информационно-телекоммуникационной сети «Интернет» и программного обеспечения, необходимых для освоения дисциплины

1. www.biblioclub.ru
2. www.e.lanbook.com
3. www.elibrary.ru
4. www.elib.bashedu.ru
5. www.truboprovod.ru
6. <http://kompas.ru/>

6. Материально-техническая база, необходимая для осуществления образовательного процесса по дисциплине

Таблица - Требования к материально-техническому оснащению для реализации дисциплины

Наименование специализированных аудиторий, кабинетов, лабораторий	Вид занятий	Наименование оборудования, программного обеспечения
1	2	3
Учебная аудитория для проведения занятий лекционного типа: аудитория 301 (инженерный факультет)	Лекционные занятия	Доска, мел, парты, стулья.
Учебная аудитория для проведения занятий семинарского типа: аудитория 403 (инженерный факультет)	Практические (семинарские) занятия	Коммутатор HP V1410-24G, Персональный компьютер в комплекте Lenovo ThinkCentre All-In-One(12 шт), Персональный компьютер Моноблок барербон ECS G11-21ENS6B 21.5 G870/2GDDR31333/320G SATA/DVD+RW(12 шт), Сервер №2 Depo Storm1350Q1, Коммутатор Hewlett Packard HP V1410-8G 1. Учебный класс APM WinMachine на 24 сетевых учебных лицензий (+2 преподавательских лицензий). Договор №263 от 07.12.2012 г. 2. Учебный Комплект Компас-3D V13 на 50 мест. Проектирование и конструирование в машиностроении (лицензия). Договор №263 от 07.12.2012 г. 3. Учебный Комплект программного обеспечения Расчетно-информационная система Электронный справочник Конструктора, редакция 3 на 50 мест, лицензия. Договор №263 от 07.12.2012 г. 4. Операционная система для персонального компьютера Win SL & Russian OLP NL Academic Edition Legalization GetGenuine № 0301100003613000104-1 от 17.06.2013 г. 5. Обновление операционной системы для персонального компьютера Windows Professional 8 Russian Upgrade OLPNL Academic Edition № 0301100003613000104-1 от 17.06.2013 г. 6. Пакет офисных приложений профессионального уровня Office Professional Plus 2013 Russian OLPNL Academic Edition № 0301100003613000104-1 от 17.06.2013 г.

Учебная аудитория для проведения курсового проектирования (выполнения курсовых работ): аудитория 001 (инженерный факультет)	Курсовой проект (работа)	Столы – 7 шт. Стулья, 14 шт. Ноутбуки Packard Bell ENTTF71BM-C36P с зарядным устройством – 14 шт. Компьютерная оптическая USB-мышь – 14 шт. Телевизор с ЖК дисплеем DEXP SmartTV – 1 шт. HDMI кабель для подключения ноутбука к телевизору (проектору) – 1 шт.
Проведение групповых и индивидуальных консультаций, текущего контроля и промежуточной аттестации: аудитория 301 (инженерный факультет)	Консультации, тестирование	Доска, мел, парты, стулья.
Помещения для самостоятельной работы: библиотека, аудитория № 201 (физ-мат. корпус)	Самостоятельная работа студентов	Pentium G2130/4Гб/500Гб/21,5"/Кл/мышь -50 шт., ПК в компл. Фермо Intel. Фермо Intel Моноблок №1 Фермо AMD A8-5500 – 50 шт. 1. Электронно-библиотечная система издательства «Лань», договор с ООО «Издательство «Лань» № 838 от 29.08.2017 2. Электронно-библиотечная система «Университетская библиотека online», договор с ООО «Нексмедиа» № 836 от 29.08.2017 3. База данных Web of Science, договор с ГПНТБ России № WoS/43 от 01.04.2017 4. Операционная система для персонального компьютера Win SL & Russian OLP NL Academic Edition Legalization GetGenuine № 0301100003613000104-1 от 17.06.2013 г. 5. Обновление операционной системы для персонального компьютера Windows Professional 8 Russian Upgrade OLPNL Academic Edition № 0301100003613000104-1 от 17.06.2013 г. 6. Пакет офисных приложений профессионального уровня Office Professional Plus 2013 Russian OLPNL Academic Edition № 0301100003613000104-1 от 17.06.2013 г.

Для освоения студентами профессиональных компетенций необходимо создать обязательные условия для аудиторных занятий и самостоятельной работы.

Для аудиторной работы:

- обеспечение рабочего места каждому студенту;
- достаточное освещение в соответствии с нормативной документацией по охране труда и техники безопасности;
- хорошая звукоизоляция;
- вентилируемое помещение;
- доступ к компьютеру и сети Интернет;
- мастер-классы преподавателя на практических и лабораторных занятиях для эффективного освоения навыков.

Для самостоятельной работы:

- выдача индивидуального задания студенту;

- предоставление методических рекомендаций и справочной литературы студентам;
- удаленного доступа к рабочим компьютерам для выполнения самостоятельной работы в программном обеспечении;
- оказание очных и дистанционных консультаций преподавателем.

Реализация дисциплины предполагает наличие учебного кабинета и следующих технических средств и оборудования для обеспечения образовательного процесса:

- рабочие места студентов, включающие столы, стулья и лампу (по возможности) для удобства ручного черчения на бумаге;
- персональные компьютеры или ноутбуки с мышкой;
- инженерное лицензионное программное обеспечение;
- учебная доска или интерактивная доска (по возможности);
- мультимедиа проектор и экран;
- методическая и справочная литература;
- копия рабочей программы дисциплины;
- запасные линейки, циркули, транспортиры (по возможности).

МИНОБРНАУКИ РФ
ФГБОУ ВО «БАШКИРСКИЙ ГОСУДАРСТВЕННЫЙ УНИВЕРСИТЕТ»
ИНЖЕНЕРНЫЙ ФАКУЛЬТЕТ

СОДЕРЖАНИЕ РАБОЧЕЙ ПРОГРАММЫ

дисциплины
Начертательная геометрия на 3 семестр
(наименование дисциплины)

Очная форма обучения

Вид работы	Объем дисциплины
Общая трудоемкость дисциплины (ЗЕТ / часов)	3 / 108
Учебных часов на контактную работу с преподавателем:	54,7
лекций	18
практических / семинарских	36
лабораторных	-
других (групповая, индивидуальная консультация и иные виды учебной деятельности, предусматривающие работу обучающихся с преподавателем) (ФКР)	0,7
Учебных часов на самостоятельную работу обучающихся (СР)	53,3
Учебных часов на подготовку к зачету (Контроль)	-

Формы контроля:

Зачет: 3 семестр

в том числе:

Контрольная работа: 3 семестр

№ п/п	Тема и содержание	Форма изучения материалов: лекции, практические занятия, семинарские занятия				Основная и дополнительная литература, рекомендуемая студентам	Задания по самостоятель ной работе студентов	Форма текущего контроля успеваемости
		ЛК	ПР/СЕМ	ЛР	СР			
1	2	3	4	5	6	7	8	9
3 семестр								
Модуль 1 - Основные требования оформления чертежей, схем и эскизов								
1.	Тема 1.1. Единая система конструкторской документации (ЕСКД). Тема 1.2. Форматы листов. Масштаб. Тема 1.3. Детализовка. Указание массы и материального исполнения детали. Самостоятельная работа по модулю 3. Текущий контроль.	8	12	-	12	[1], [4], [5]	[1 - гл. 8 и 10], [5 - гл. 1]	КТ КР РФ
Модуль 2 - Основы работы в современных системах автоматизированного проектирования.								
2.	Тема 2.1. Обзор современного программного обеспечения для проектирования. Тема 2.2. Основы работы в Компас 3D. Тема 2.3. Разработка 2D чертежей. Самостоятельная работа по модулю 1. Текущий контроль.	4	12	-	12	[2], [6]	[2 -гл. 2 и 3], [6 - гл. 3, 5, 6, 7]	КТ КР РФ
Модуль 3 - Разработка эскизного проекта.								
3.	Тема 3.1. Разработка проекций исходной детали. Тема 3.2. Разрезы и сечения. Тема 3.3. Штриховка, обозначение фасок, обозначение резьбы. Тема 3.4. Обозначение размеров, допусков, шероховатости. Тема 3.5. Разработка эскизного чертежа. Обозначение позиций, места под сварку. Самостоятельная работа по модулю 1. Текущий контроль. Рубежный контроль. Итоговый контроль.	6	12	-	29,3	[3], [4]	3 - гл. 6 и 7], [4 - гл. 1, 2, 3]	КТ КР

Принятые сокращения:

ЛК - лекция, ПР - практические занятия, СЕМ - семинар, ЛР - лабораторные работы, СР - самостоятельная работа студентов, Контроль - контроль самостоятельной работы и подготовка к экзамену, РГР - расчетно-графическая работа, КР - контрольная работа, КТ - компьютерное тестирование.

Рейтинг-план учебной дисциплины

Дисциплина: Начертательная геометрия Б1.В.1.ДВ.01.02

Направление подготовки: 04.03.02 - «Химия, физика и механика материалов»

Курс 2, семестр 3,

Виды учебной деятельности студентов	Балл за конкретное задание	Число заданий за семестр	Баллы	
			Минимальный	Максимальный
Модуль 1 - Основные требования оформления чертежей, схем и эскизов				
Текущий контроль				
1. Аудиторная работа	3	1	0	3
2. Тестовый контроль	5	2	0	10
3. Выполнение рефератов	3	1	0	3
4. Выполнение лабораторных и практических работ	3	1	0	3
Рубежный контроль				
1. Компьютерное тестирование	5	1	0	5
Модуль 2 - Основы работы в современных системах автоматизированного проектирования				
Текущий контроль				
1. Аудиторная работа	3	1	0	3
2. Тестовый контроль	5	2	0	10
3. Выполнение рефератов	3	1	0	3
4. Выполнение лабораторных и практических работ	3	1	0	3
Рубежный контроль				
1. Компьютерное тестирование	5	1	0	5
Модуль 3 - Разработка эскизного проекта				
1. Аудиторная работа	3	1	0	3
2. Тестовый контроль	5	1	0	5
3. Выполнение рефератов	-	-	-	-
4. Выполнение лабораторных и практических работ	3	1	0	3
1. Аудиторная работа	3	1	0	3
Рубежный контроль				
1. Контрольная работа	15	1	0	15
Поощрительные баллы				
1. Студенческая олимпиада	5	1	0	5
2. Публикация статей	5	1	0	5
Посещаемость (баллы вычитаются из общей суммы набранных баллов)				
Посещение лекционных занятий	-	-	0	-6
Посещение практических (семинарских, лабораторных занятий)	-	-	0	-10
Итоговый контроль				
1. Зачет	20	1	0	20