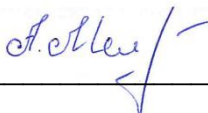


МИНОБРНАУКИ РОССИИ  
ФГБОУ ВО «БАШКИРСКИЙ ГОСУДАРСТВЕННЫЙ УНИВЕРСИТЕТ»  
ИНЖЕНЕРНЫЙ ФАКУЛЬТЕТ

Утверждено:  
на заседании кафедры ТМО  
протокол от 15 июня 2018 г. №17  
ВрИО зав. кафедрой

  
/Юминов И.П.

Согласовано:  
Председатель УМК  
Инженерного факультета

  
/Мельникова А.Я.

**РАБОЧАЯ ПРОГРАММА ДИСЦИПЛИНЫ**  
Инженерная графика

**Вариативная часть. Дисциплины по выбору Б1.В.1.ДВ.01.01**

**Программа бакалавриата**

**Направление подготовки**

04.03.02 - Химия, физика и механика материалов

**Направленность (профиль) подготовки**

Современные материалы для медицины и промышленности

Квалификация – бакалавр

Разработчик (составитель)  
старший преподаватель

  
/Лобанов М.А.


Для приема: 2018 г.

Уфа 2018 г.

Составитель: Лобанов М.А.

Рабочая программа дисциплины утверждена на заседании кафедры протокол от «15» июня 2018 г. № 17

ВрИО заведующего кафедрой

 / Юминов И.П.

## Список документов и материалов

1. Перечень планируемых результатов обучения по дисциплине, соотнесенных с планируемыми результатами освоения образовательной программы	4
2. Цель и место дисциплины в структуре образовательной программы	5
3. Содержание рабочей программы (объем дисциплины, типы и виды учебных занятий, учебно-методическое обеспечение самостоятельной работы обучающихся)	5
4. Фонд оценочных средств по дисциплине	6
4.1. Перечень компетенций с указанием этапов их формирования в процессе освоения образовательной программы. Описание показателей и критериев оценивания компетенций на различных этапах их формирования, описание шкал оценивания	6
4.2. Типовые контрольные задания или иные материалы, необходимые для оценки знаний, умений, навыков и опыта деятельности, характеризующих этапы формирования компетенций в процессе освоения образовательной программы. Методические материалы, определяющие процедуры оценивания знаний, умений, навыков и опыта деятельности, характеризующих этапы формирования компетенций	7
4.2.1. Вопросы к зачету	8
4.2.2. Тесты	10
4.2.3. Вопросы для семинаров	12
4.2.4. Темы рефератов	13
4.2.5. Задания для контрольной работы	14
4.2.6. Курсовой проект	15
4.3. Рейтинг-план дисциплины	18
5. Учебно-методическое и информационное обеспечение дисциплины	19
5.1. Перечень основной и дополнительной учебной литературы, необходимой для освоения дисциплины	19
5.2. Перечень ресурсов информационно-телекоммуникационной сети «Интернет» и программного обеспечения, необходимых для освоения дисциплины	19
6. Материально-техническая база, необходимая для осуществления образовательного процесса по дисциплине	20
Приложение 1	23
Приложение 2	25

## 1. Перечень планируемых результатов обучения по дисциплине, соотнесенных с планируемыми результатами освоения образовательной программы

В результате освоения образовательной программы обучающийся должен овладеть следующими результатами обучения по дисциплине:

Результаты обучения		Формируемая компетенция (с указанием кода)	Примечание
Знать	структуру и оформление рабочей конструкторской документации	ОК-7 - способностью к самоорганизации и к самообразованию (далее ОК-7)	
	технологические обозначения в чертежах;	ОК-7	
	основные правила построения чертежей и схем;	ОПК-8 - способностью решать стандартные задачи профессиональной деятельности на основе информационной и библиографической культуры с применением информационно-коммуникационных технологий и с учетом основных требований информационной безопасности (ОПК-8)	
	способы графического представления пространственных образов;	ПК-3 - готовностью использовать общие представления о структуре химико-технологических систем и типовых химико-технологических процессов и производств для анализа взаимодействия технологий и окружающей среды (ПК-3)	
	основные положения разработки и оформления конструкторской, технологической и другой нормативной документации на проектируемое оборудование.	ОПК-8	
Уметь	пользоваться справочными системами и паспортами объектов для освоения технологического оборудования	ОПК-8, ПК-3	
	пользоваться единой системой конструкторской документации (ЕСКД), ГОСТами и справочной литературой;	ОПК-8, ПК-3	
	оформлять технологическую и техническую документацию в соответствии с требованиями ГОСТ.	ОК-7, ПК-3	
Владеть (навыки / опыт деятельности)	способность выполнять прикладные задачи с помощью электронно-вычислительной техники и информационно-коммуникативных технологий;	ОК-7, ОПК-8, ПК-3	
	быстро осваивать и применять специализированное программное обеспечение для решения прикладных задач;	ПК-3	В частности САД системы
	способность разработки графиков, схем, эскизов и чертежей.	ОПК-8, ПК-3	

## 2. Цель и место дисциплины в структуре образовательной программы

Дисциплина «Инженерная графика» относится к дисциплинам по выбору вариативной части Б1.В.1.ДВ.01.01 согласно рабочему учебному плану.

Дисциплина изучается на 2 курсе в 3 семестре.

Цели изучения дисциплины: освоение компетенций поможет студентам разрабатывать технологические схемы, графики и чертежи, в том числе на специально предназначенном программном обеспечении для выполнения прикладных задач, связанных с инженерной деятельностью, в т.ч.:

- оформление схем и графиков производственного процесса на химических предприятиях в соответствии с требованиями ЕСКД;
- разработка рабочей конструкторской документации на машины и аппараты химических производств;
- разработка и оформление нормативно-технической документации и пояснительной записки к чертежам в соответствии с требованиями ЕСКД.

Для освоения дисциплины необходимы компетенции, сформированные в рамках изучения следующих дисциплин:

- алгебра (по программе начального образования);
- геометрия (по программе начального образования).

Студент должен знать:

- отрезки, прямые, углы, окружности, дуги и т.д.

уметь:

- строить отрезки по заданным характеристикам (длина, угол, расстояние и т.д.);
- пользоваться справочными системами, литературой.

владеть:

- навыками работы с персональным компьютером;
- навыками работы с измерительными инструментами (линейка, штангенциркуль, циркуль).

Рабочая программа дисциплины является частью основной профессиональной образовательной программы подготовки бакалавров по направлению 04.03.02 - «Химия, физика и механика материалов» в соответствии с ФГОС ВО №221 от 12 марта 2015 г.

Освоение дисциплины «Инженерная графика» является основополагающим для изучения таких базовых для инженера дисциплин, как:

- Механика;
- Процессы и аппараты в технологии синтетических и природных полимеров.

## 3. Содержание рабочей программы (объем дисциплины, типы и виды учебных занятий, учебно-методическое обеспечение самостоятельной работы обучающихся)

Содержание рабочей программы представлено в Приложении № 1.

#### 4. Фонд оценочных средств по дисциплине

##### 4.1. Перечень компетенций с указанием этапов их формирования в процессе освоения образовательной программы. Описание показателей и критериев оценивания компетенций на различных этапах их формирования, описание шкал оценивания

###### *ОК-7 – способностью к самоорганизации и к самообразованию*

Этап, (уровень) освоения компетенции	Планируемые результаты обучения (показатели достижения заданного уровня освоения компетенций)	Критерии оценивания результатов обучения	
		Не зачтено	Зачтено
Первый этап (пороговый уровень)	Знать: - технологические обозначения в чертежах; - способы графического представления пространственных образов;	Не имеет знаний по работе с персональным компьютером.	Имеет углубленные знания по работе с персональным компьютером, чертежами, схемами.
Второй этап (базовый уровень)	Уметь: - пользоваться единой системой конструкторской документации (ЕСКД), ГОСТами и справочной литературой;	Не умеет использовать программное обеспечение.	Умеет использовать современные САД системы для проектирования деталей и узлов машин и аппаратов.
Третий этап (повышенный уровень)	Владеть: - навыками выполнения прикладных задач с помощью электронно-вычислительной техники и информационно- коммуникативных технологий;	Не владеет навыками оформления чертежей в программном обеспечении.	Владеет расширенными навыками оформления чертежей и 3D моделей в системах автоматизированного проектирования.

###### *ОПК-8 - способностью решать стандартные задачи профессиональной деятельности на основе информационной и библиографической культуры с применением информационно-коммуникационных технологий и с учетом основных требований информационной безопасности*

Этап, (уровень) освоения компетенции	Планируемые результаты обучения (показатели достижения заданного уровня освоения компетенций)	Критерии оценивания результатов обучения	
		Не зачтено	Зачтено
Первый этап (пороговый уровень)	Знать: - технологические обозначения в чертежах; - способы графического представления пространственных образов;	Не имеет знаний по работе с персональным компьютером.	Имеет углубленные знания по работе с персональным компьютером, чертежами, схемами.
Второй этап (базовый уровень)	Уметь: - пользоваться единой системой конструкторской документации (ЕСКД), ГОСТами и справочной литературой;	Не умеет использовать программное обеспечение.	Умеет использовать современные САД системы для проектирования деталей и узлов машин и аппаратов.
Третий этап (повышенный уровень)	Владеть: - навыками выполнения прикладных задач с помощью электронно-вычислительной техники и информационно- коммуникативных технологий;	Не владеет навыками оформления чертежей в программном обеспечении.	Владеет расширенными навыками оформления чертежей и 3D моделей в системах автоматизированного проектирования.

###### *ПК-3 – готовностью использовать общие представления о структуре химико-технологических систем и типовых химико-технологических процессов и производств для анализа взаимодействия технологий и окружающей среды*

Этап (уровень) освоения компетенции	Планируемые результаты обучения (показатели достижения заданного уровня освоения компетенций)	Критерии оценивания результатов обучения	
		Не зачтено	Зачтено
Первый этап (уровень)	Знать: - основные правила построения чертежей и схем;	Не имеет знаний о разработке чертежей и схем.	Имеет углубленные знания о разработке рабочей конструкторской документации в соответствии с требованиями НД.
Второй этап (уровень)	Уметь: - оформлять технологическую и техническую документацию в соответствии с требованиями ГОСТ.	Не умеет пользоваться инженерным программным обеспечением	Умеет пользоваться САД системами, базами стандартных деталей, проектировать нестандартные детали
Третий этап (уровень)	Владеть: - быстро осваивать и применять	Не владеет навыками подготовки эскизов и сборочных чертежей	Владеет профессиональными навыками оформления конструкторской документации

	специализированное программное обеспечение для решения прикладных задач; - способность разработки графиков, схем, эскизов и чертежей.		согласно требованиям НД
--	--	--	-------------------------

**4.2. Типовые контрольные задания или иные материалы, необходимые для оценки знаний, умений, навыков и опыта деятельности, характеризующих этапы формирования компетенций в процессе освоения образовательной программы. Методические материалы, определяющие процедуры оценивания знаний, умений, навыков и опыта деятельности, характеризующих этапы формирования компетенций**

Этапы освоения	Результаты обучения	Компетенция	Оценочные средства
1-й этап Знания	Знать структуру и оформление рабочей конструкторской документации;	ОК-7	Тест
	технологические обозначения в чертежах;	ОК-7	Тест, практическая работа
	основные правила построения чертежей и схем;	ОПК-8	Тест
	способы графического представления пространственных образов;	ПК-3	Тест
	основные положения разработки и оформления конструкторской, технологической и другой нормативной документации.	ОПК-8	Тест, практическая работа
2-й этап Умения	Уметь пользоваться справочными системами и паспортами объектов для освоения технологического оборудования;	ОПК-8, ПК-3	Практическая работа
	пользоваться единой системой конструкторской документации (ЕСКД), ГОСТами, технической документацией и справочной литературой;	ОПК-8, ПК-3	Практическая работа
	оформлять технологическую и техническую документацию в соответствии с требованиями ГОСТ.	ОК-7, ПК-3	Практическая работа, контрольная работа
3-й этап Владение навыками	Способность выполнять прикладные задачи с помощью электронно-вычислительной техники и информационно- коммуникативных технологий;	ОК-7, ОПК-8, ПК-3	Контрольная работа
	быстро осваивать и применять специализированное программное обеспечение для решения прикладных задач;	ПК-3	Контрольная работа
	способность разработки графиков, схем, эскизов и чертежей.	ОПК-8, ПК-3	Курсовой проект

### 4.2.1. Вопросы к зачету

Примерные вопросы для зачета:

1. Современные системы автоматизированного проектирования
2. Что такое виртуальный экран? Что такое лимиты?
3. Настройка рабочей среды графического редактора AutoCAD.
4. Командное управление AutoCAD, способы ввода команд.
5. Режимы рисования и их применение.
6. Координатные системы. Мировая и пользовательская системы координат.
7. Абсолютные и относительные координаты.
8. Объектная привязка. Постоянная и разовая. Опции.
9. Примитивы двумерного моделирования.
10. Особенности обработки команды «Отрезок». Построение ломаной линии, замыкание, построение отрезка заданной длины.
11. Особенности обработки команды «Дуга». Варианты построения.
12. Особенности обработки команды «Круг». Варианты построения.
13. Особенности обработки команды «Полилиния». Настройка ширины. Варианты построения.
14. Особенности обработки команды «Текст». Виды текстов.
15. Особенности обработки команды «Многоугольник». Вписанный и описанный многоугольники.
16. Особенности обработки команды «Точка». Отображение точек. Деление и разметка.
17. Что такое мультилиния?
18. Как строится прямоугольник? По каким осям отсчитываются его длина и ширина?
19. Основные свойства примитивов.
20. Что такое постоянный и логический цвета?
21. Понятие слоев. Различные состояния слоев.
22. Что такое тип линии?
23. Что такое редактирование? Особенности этих операций.
24. Как можно выбрать объекты? Различные режимы выбора рамкой.
25. Как выполняется перенос объектов?
26. Как выполняется поворот объектов? Направление вращения, отсчет углов.
27. Как обрабатывается команда «Выровняй»?
28. Как изменяются общие и специфические свойства объектов?
29. Как можно удлинить объект до заданной границы? Порядок выбора.
30. Как можно обрезать объект заданными режущими кромками? Порядок выбора.
31. Как можно разорвать линейный объект?
32. Как можно получить копию объекта? Как можно упорядоченно скопировать объекты?
33. Как строятся фаски и сопряжения?
34. Что такое блок? Где используются блоки? Свойства блоков.
35. Как создать и вставить блок?
36. Указание шероховатости на чертеже.
37. Для чего нужна спецификация?
38. Способ плоско-параллельного движения.
39. Взаимное пересечение кривых поверхностей.
40. Способы определения длины отрезка прямой общего положения. Привести примеры.
41. Сечение кривой поверхности плоскостью. Конические сечения.
42. Обозначение позиций на сборочном чертеже.
43. Масштабирование. Изменение масштаба.
44. Качества точности.
45. Кривые. Пространственные кривые.
46. Как проверить на чертеже параллельны ли одна другой две заданные плоскости?
47. Как располагаются на эпюре проекции перпендикуляра к плоскости?



48. Как провести плоскость, перпендикулярную к заданной прямой через заданную точку?
49. Как провести перпендикуляр из заданной точки к прямой общего положения?
50. Как построить взаимно перпендикулярные плоскости?
51. Какие действия надо выполнить для построения на чертеже линейного угла для данного двугранного?
52. В чем заключается способ преобразования комплексного чертежа, известный под названием «способ перемены плоскостей проекций»?
53. Как найти длину отрезка прямой линии и углы, образованные этой прямой с плоскостями проекций?
54. Как определить натуральный вид фигуры, расположенной в горизонтально-проецирующей плоскости, методом замены плоскостей проекций?
55. Как определить натуральную величину фигуры, расположенной в плоскости общего положения?
56. В чем заключается «способ вращения»?
57. Что такое плоскость вращения точки и как она расположена по отношению к оси вращения?
58. Что такое центр вращения точки при ее повороте вокруг некоторой оси?
59. Что такое радиус вращения точки?
60. Как перемещается проекция точки при вращении ее вокруг проецирующей прямой?
61. Как осуществить поворот плоскости, заданной следами?
62. Можно ли путем поворота определить длину отрезка прямой линии?
63. Какое выгодное положение следует придать оси вращения при повороте а) отрезка прямой; б) плоскости?
64. Что служит признаком горизонтального положения плоскости, заданной горизонталью и точкой, при вращении вокруг этой горизонтали и где получится фронтальная проекция точки после поворота?
65. Что понимается под названием «способ совмещения»?
66. Как располагается плоскость вращения точки вокруг линии уровня и почему при этом приходится определять натуральную величину радиуса вращения?
67. В какой последовательности следует взять оси вращения, чтобы поворотом вокруг них расположить прямую общего положения перпендикулярно горизонтальной плоскости проекций?
68. Как определить расстояние от точки до прямой общего положения?
69. Как определить расстояние между параллельными плоскостями?
70. Как определить расстояние от точки до плоскости общего положения?
71. Что называется контуром тела по отношению к плоскости проекций?
72. Чем задается призматическая поверхность?
73. При каком условии для изображения пирамиды достаточно двух проекций?
74. Как строится линия пересечения одной гранной поверхности другой?
75. По каким схемам проводится разворачивание поверхностей, ограничивающих призмы и пирамиды?

Критерии оценки (в баллах):

- 15-20 баллов выставляется студенту, если студент дал полные, развернутые ответы на все теоретические вопросы билета, продемонстрировал знание функциональных возможностей, терминологии, основных элементов, умение применять теоретические знания при выполнении практических заданий. Студент без затруднений ответил на все дополнительные вопросы. Практическая часть работы выполнена полностью без неточностей и ошибок;
- 10-14 баллов выставляется студенту, если студент раскрыл в основном теоретические вопросы, однако допущены неточности в определении основных понятий. При ответе на дополнительные вопросы допущены небольшие неточности. При выполнении практической части работы допущены несущественные ошибки;

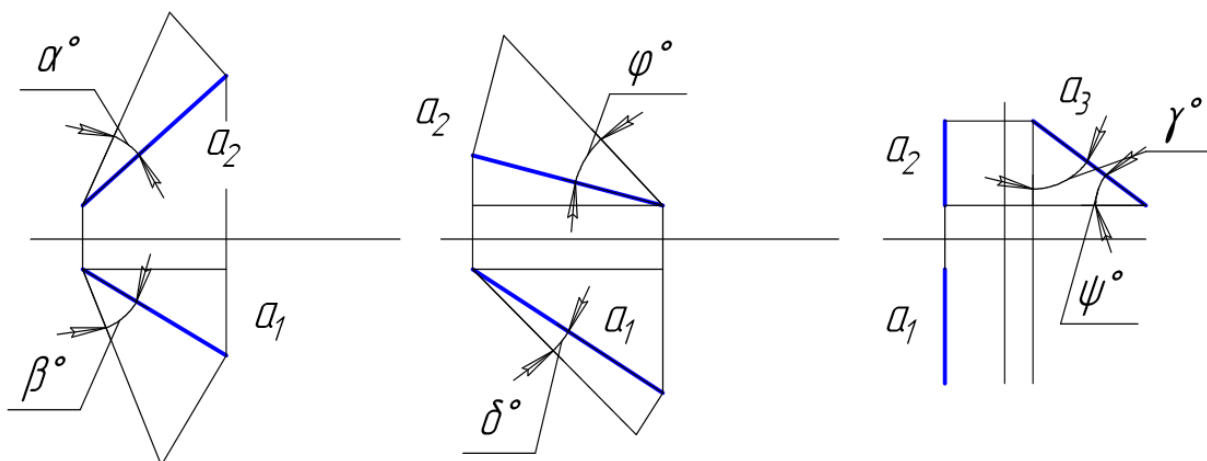
- 5-9 баллов выставляется студенту, если при ответе на теоретические вопросы студентом допущено несколько существенных ошибок в толковании основных понятий. Логика и полнота ответа страдают заметными изъянами. Заметны пробелы в знании основных методов. Теоретические вопросы в целом изложены достаточно, но с пропусками материала. Имеются принципиальные ошибки в логике построения ответа на вопрос. Студент не решил задачу или при решении допущены грубые ошибки;

- 0-4 баллов выставляется студенту, если ответ на теоретические вопросы свидетельствует о непонимании и крайне неполном знании основных понятий и методов. Обнаруживается отсутствие навыков применения теоретических знаний при выполнении практических заданий. Студент не смог ответить ни на один дополнительный вопрос.

#### 4.2.2. Тесты

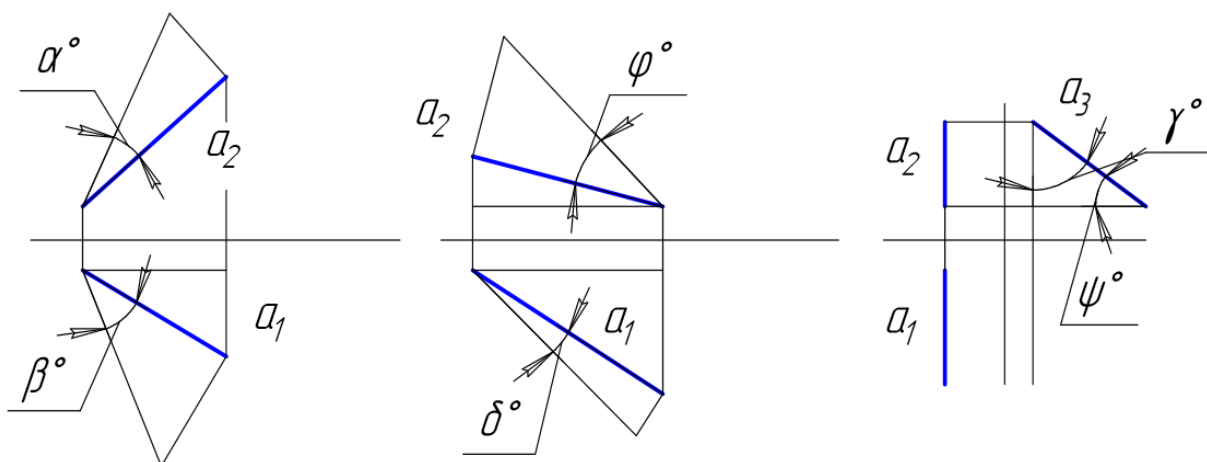
Примеры тестов:

**18. Определите, какой угол определяет натуральную величину наклона прямой  $a$  к горизонтальной плоскости проекций.**



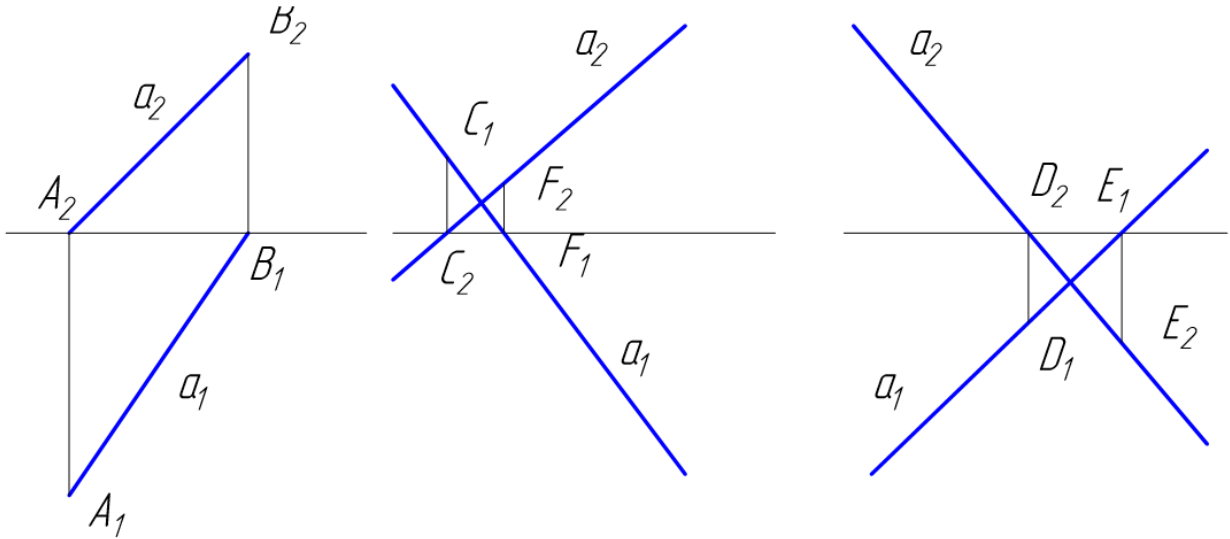
- а)  $\beta, \phi, \psi$
- б)  $\beta, \delta, \psi^*$
- в)  $\alpha, \phi, \gamma$

**19. Определите, какой угол определяет натуральную величину наклона прямой  $a$  к фронтальной плоскости проекций.**



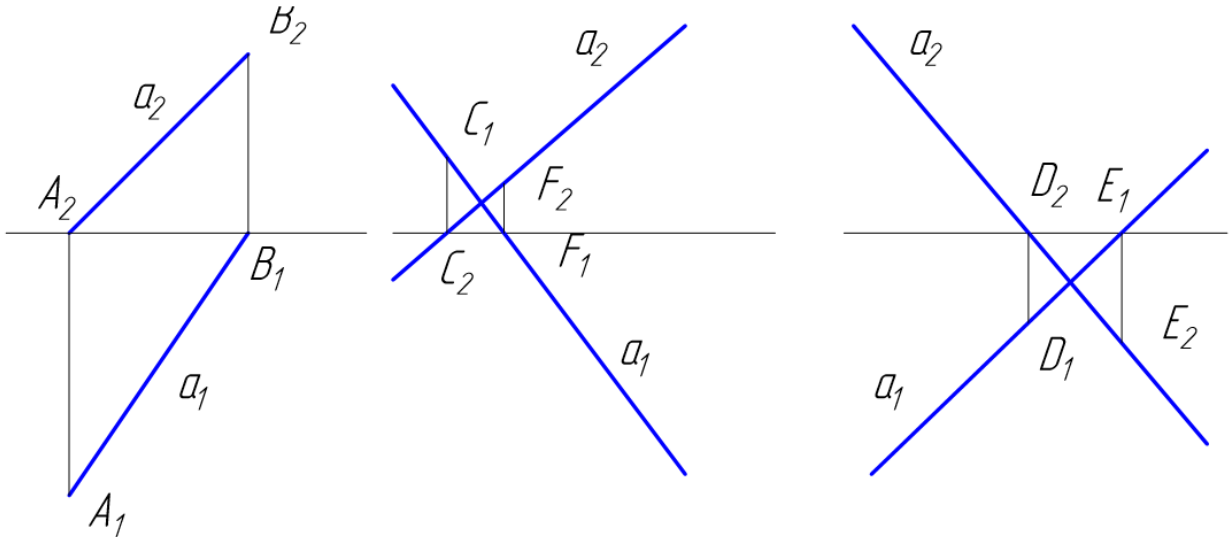
- а)  $\alpha, \phi, \gamma^*$
- б)  $\beta, \delta, \psi$
- в)  $\alpha, \phi, \psi$

20. Укажите, какая точка является горизонтальным следом прямой  $a$ .



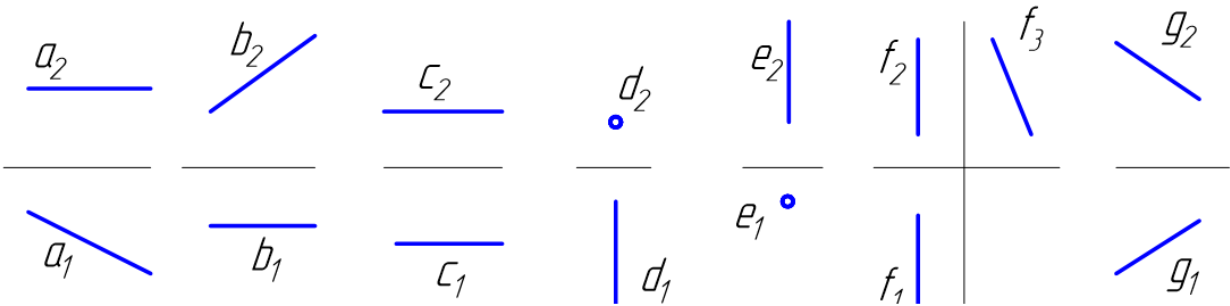
- а) А, С, D;\*
- б) А, F, D;
- в) А, С, E.

21. Укажите, какая точка является фронтальным следом прямой  $a$ .



- а) В, С, D;
- б) А, F, D;
- в) В, С, E.\*

22. Укажите, какая прямая является профльно – проецирующей прямой.



- а) а,
- б) b;
- в) с;\*

- г) d;
- д) e;
- е) f;
- ж) g.

Критерии оценки (в баллах):

- 0-1- баллов выставляется студенту, если правильно выполнено от 0-25% от всего объема теста;
- 2-3 баллов выставляется студенту, если правильно выполнено от 25-50% от всего объема теста;
- 4 балла выставляется студенту, если если правильно выполнено от 50-75% от всего объема теста;
- 5 баллов выставляется студенту, если если правильно выполнено от 75-100% от всего объема теста.

#### **4.2.2. Вопросы для семинаров**

Занятие № 1

1. Обзор САД систем для проектирования.
2. Преимущества рассмотренной САД системы перед другими.

Занятие №2

1. Особенности рассмотренной САД системы.
2. Сложность или простота освоения данной программы.

Занятие №3

1. Какие практические задачи способна решить программа для автоматизированного проектирования?
2. Как вы планируете использовать данную САД систему в решении задач расчетно-графической работы и выпускной квалификационной работы?

Критерии оценки (в баллах):

- 3 балла выставляется студенту, если раскрыта суть рассматриваемого аспекта и причина его рассмотрения; описание существующих для данного аспекта проблем и предлагаемые пути их решения; доклад имеет презентацию; соблюден регламент при представлении доклада; представление, а не чтение материала; использованы нормативные, монографические и периодические источники литературы; четкость дикции; правильность и своевременность ответов на вопросы; оформление доклада в соответствии с требованиями сдачи его преподавателю;
- 2 балла выставляется студенту, если не выполнены любые два из вышеуказанных условий;
- 1 балл выставляется студенту, если не выполнены любые четыре из вышеуказанных условий;
- 0 баллов выставляется студенту, если не выполнены любых шесть из указанных условий.

#### **4.2.3. Темы рефератов**

- 1 Обзор САД систем для проектирования.
- 2 Преимущества рассмотренной САД системы перед другими.
- 3 Особенности рассмотренной САД системы.
- 4 Сложность или простота освоения данной программы.
- 5 Какие практические задачи способна решить программа для автоматизированного проектирования?
- 6 Как вы планируете использовать данную САД систему в решении задач курсового проекта и выпускной квалификационной работы?

### Критерии оценки (в баллах):

- 3 балла выставляется студенту, если раскрыта суть рассматриваемого аспекта и причина его рассмотрения; описание существующих для данного аспекта проблем и предлагаемые пути их решения; доклад имеет презентацию; соблюден регламент при представлении доклада; представление, а не чтение материала; использованы нормативные, монографические и периодические источники литературы; четкость дикции; правильность и своевременность ответов на вопросы; оформление доклада в соответствии с требованиями сдачи его преподавателю;
- 2 балла выставляется студенту, если не выполнены любые два из вышеуказанных условий;
- 1 балл выставляется студенту, если не выполнены любые четыре из вышеуказанных условий;
- 0 баллов выставляется студенту, если не выполнены любых шесть из указанных условий

#### 4.2.4. Задания для контрольной работы

Описание контрольной работы:

Задача №1. Разработка трехмерных моделей деталей машин и аппаратов.

Разработать сборку трехмерных моделей узла трубопровода по вариантам.

Пример варианта контрольной работы:

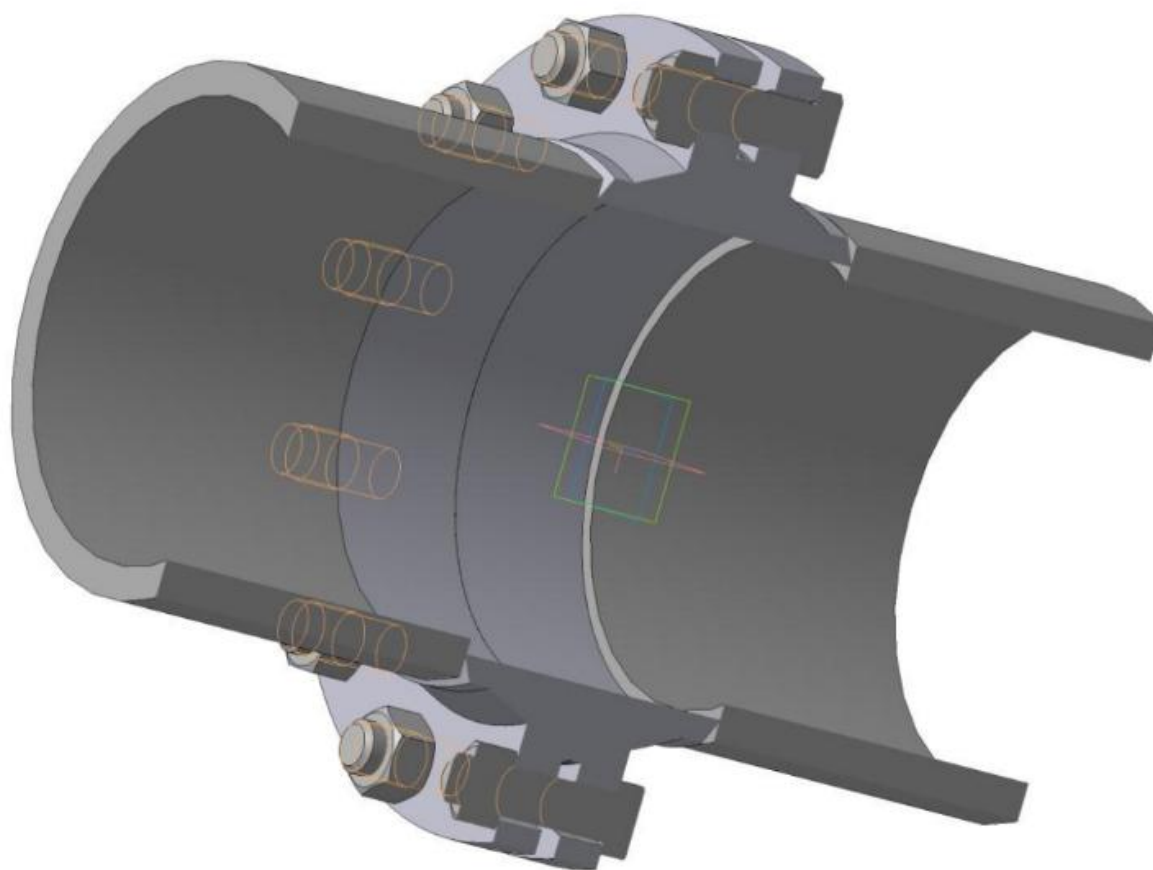


Рисунок 4.1 - Трехмерная модель фланцевого соединения

### Описание методики оценивания:

Подготовленная и оформленная в соответствии с требованиями контрольная работа оценивается по следующим критериям:

- достижение поставленной цели и задач исследования (новизна и актуальность поставленных в контрольной работе проблем, правильность формулирования цели, определения задач исследования,

правильность выбора методов решения задач и реализации цели; соответствие выводов решаемым задачам, поставленной цели, убедительность выводов);

- уровень эрудированности автора по изученной теме (знание автором состояния изучаемой проблематики, цитирование источников, степень использования в работе результатов исследований);

- личные заслуги автора контрольной работы (новые знания, которые получены помимо образовательной программы, новизна материала и рассмотренной проблемы, научное значение исследуемого вопроса);

- культура письменного изложения материала (логичность подачи материала, грамотность автора)

- культура оформления материалов работы (соответствие работы всем стандартным требованиям);

- знания и умения на уровне требований стандарта данной дисциплины: знание фактического материала, усвоение общих понятий и идей;

- степень обоснованности аргументов и обобщений (полнота, глубина, всесторонность раскрытия темы, корректность аргументации и системы доказательств, характер и достоверность примеров, иллюстративного материала, наличие знаний интегрированного характера, способность к обобщению);

- качество и ценность полученных результатов (степень завершенности реферативного исследования, спорность или однозначность выводов);

- использование литературных источников.

При положительном заключении работа допускается к защите, о чем делается запись на титульном листе работы.

При отрицательной рецензии работа возвращается на доработку с последующим представлением на повторную проверку с приложением замечаний, сделанных преподавателем.

#### **Критерии оценки (в баллах):**

- 15 баллов выставляется студенту, если все выполнено в соответствии с требованиями;

- 10 баллов выставляется студенту, если все выполнено с замечаниями;

- 5 баллов выставляется студенту, если частично выполнено;

- 3 балла выставляется студенту, если частично выполнено с серьезными замечаниями.

#### **4.2.5. Курсовой проект**

Примеры задания:

Задача №1. Разработка чертежей деталей узлов машин и аппаратов.

Разработать сборочную единицу трубопровода с арматурой по вариантам.

Таблица 1 - Исходные данные

№	Наименование	Кол-во	Разм-ть	Характеристики	Примечание
1	Фланец воротниковый	2	шт	Ду 50 под давление 0,1 МПа. Размеры по ГОСТ.	ГОСТ 12821-80 ГОСТ 12815-80
2	Прокладка кольцевая	1	шт	Толщина 2 мм. Диаметр в зависимости от фланца	Материал: резина
3	Болт	-	шт	В зависимости от фланца	ГОСТ 7798-70
4	Гайка	-	шт	В зависимости от фланца	ГОСТ 5915-70
5	Труба гладкая прямая	0,5	м	Труба по ГОСТу. Диаметр в зависимости от фланца.	ГОСТ 8732-78
6	Труба гладкая изогнутая	0,5	м	Труба по ГОСТу. Диаметр в зависимости от фланца. Угол изгиба 90°	ГОСТ 8732-78
7	Бобышка для	1	шт	Под резьбу М8	Для размещения

	размещения КИП				манометра
8	Запорная арматура	1	шт	Вентиль. Давление до 0.6 МПа.	-

Пример варианта курсового проекта:

Формат	Зона	Поз.	Обозначение	Наименование	Кол.	Примечание
<i>Сборочные единицы</i>						
A4			8853.XXX.000.000 СБ	Фланцевое соединение	1	
<i>Детали</i>						
A4	1		8853.XXX.000.001	Фланец приварной	1	
A4	2		8853.XXX.000.002	Фланец плоский	1	
A4	3		8853.XXX.000.003	Труба	2	
A4	4		8853.XXX.000.004	Прокладка	1	
<i>Стандартные изделия</i>						
	5			Болт М16х70 ГОСТ 7798-70	8	
	6			Гайка М16 ГОСТ 5915-70	8	
			8853.XXX.000.000 СБ			
Изм. / лист		№ докум.	Подп.	Дата		
Разработ. / Лепихина					Лист	Листов
Проб. / Лобанов					9	1
Н.контр. / Рыжиков					ХФММ-2 ИФ БашГУ	
Утв.					Формат А4	

Рисунок 4.4 - Спецификация

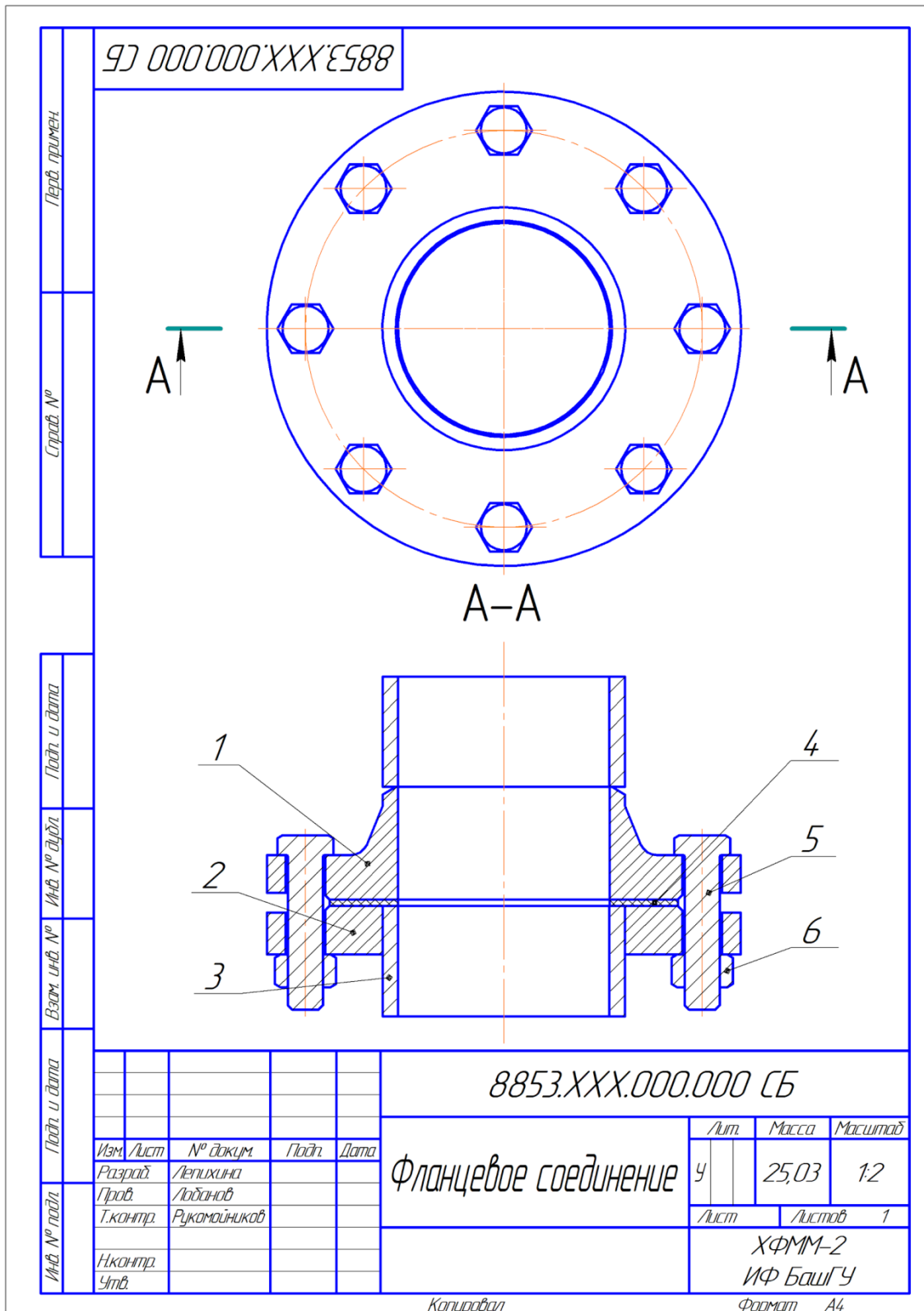


Рисунок 4.5 - Сборный чертеж





#### 4.3. Рейтинг-план дисциплины

Рейтинг–план дисциплины представлен в Приложении № 2.

#### 5. Учебно-методическое и информационное обеспечение дисциплины

##### 5.1. Перечень основной и дополнительной учебной литературы, необходимой для освоения дисциплины

###### Основная литература:

1. Инженерная графика: учебник / под ред. Ю. С. Сорокина. — СПб: Лань, 2016. — 392 с. — ЭВК, ЭБС «Лань» [https://e.lanbook.com/book/74681#book\\_name](https://e.lanbook.com/book/74681#book_name)
2. Конакова И. П., Пирогова И. И. Инженерная и компьютерная графика: учебное пособие. — Екатеринбург: Издательство Уральского университета, 2014. — 91 с. ЭВК, ЭБС УБО <http://biblioclub.ru/index.php?page=book&id=275737>
3. Инженерная графика. / Корниенко В. В. И др.. — СПб: Лань, 2013. — 192 с. ЭВК, ЭБС «Лань» [http://e.lanbook.com/books/element.php?pl1\\_id=12960](http://e.lanbook.com/books/element.php?pl1_id=12960)
4. Талалай П. Г. Инженерная графика. Инженерная графика. Интернет-тестирование базовых знаний. — СПб: Лань, 2010. — 288 с. ЭВК, ЭБС «Лань» — [http://e.lanbook.com/books/element.php?pl1\\_id=615](http://e.lanbook.com/books/element.php?pl1_id=615)
5. Супрун Л. И., Супрун Е. Г., Устюгов Л. А. Основы черчения и начертательной геометрии: учебное пособие. — Красноярск: Сибирский федеральный университет, 2014. — 138 с. — ЭВК, ЭБС УБО [http://biblioclub.ru/index.php?page=book\\_red&id=364507&sr=1](http://biblioclub.ru/index.php?page=book_red&id=364507&sr=1)

###### Дополнительная литература:

1. Инженерная графика. Инженерная и компьютерная графика в задачах и примерах. / Учаев П. Н. и др. — Ст. Оскол: 2011. — 288 с. (<http://biblioclub.ru/index.php?page=book&id=229151&sr=1>)
2. Чекмарев А. А., Осипов В. К., Справочник по машиностроительному черчению. — М. 2003. — 493 с. ([http://e.lanbook.com/books/element.php?pl1\\_id=5859](http://e.lanbook.com/books/element.php?pl1_id=5859))
3. Лызлов А. Н. Инженерная графика. Задачи и решения. — СПб: Лань, 2011. — 96 с. ЭВК, ЭБС «Лань» — [http://e.lanbook.com/books/element.php?pl1\\_id=701](http://e.lanbook.com/books/element.php?pl1_id=701)

##### 5.2. Перечень ресурсов информационно-телекоммуникационной сети «Интернет» и программного обеспечения, необходимых для освоения дисциплины

1. [www.biblioclub.ru](http://www.biblioclub.ru)
2. [www.e.lanbook.com](http://www.e.lanbook.com)
3. [www.elibrary.ru](http://www.elibrary.ru)
4. [www.elib.bashedu.ru](http://www.elib.bashedu.ru)
5. [www.truboprovod.ru](http://www.truboprovod.ru)
6. <http://kompas.ru/>
7. [www.plm.automation.siemens.com](http://www.plm.automation.siemens.com)

###### Программное обеспечение:

1. Пакет офисных приложений профессионального уровня OfficeProfessionalPlus 2013 RussianOLPNLAcademicEdition № 0301100003613000104-1 от 17.06.2013 г.
2. Серверная операционная система Windows Server Standard 2012 Russian OLP NL AcademicEdition 2Proc № 0301100003613000104-1 от 17.06.2013 г.
3. Операционная система для персонального компьютера Win SL & Russian OLP NL AcademicEdition Legalization GetGenuine № 0301100003613000104-1 от 17.06.2013 г.
4. Обновление операционной системы для персонального компьютера WindowsProfessional 8 RussianUpgradeOLPNLAcademicEdition № 0301100003613000104-1 от 17.06.2013 г.

5. Desktop Education ALNG LicSAPk OLVS E 1Y Academic Enterprise № 0301100003613000104-1 от 17.06.2013 г.
6. Система электронного тестирования на базе Moodle <http://moodle.bashedu.ru/course/view.php?id=2841> (afferte).

**6. Материально-техническая база, необходимая для осуществления образовательного процесса по дисциплине**

<i>Наименование специализированных аудиторий, кабинетов, лабораторий</i>	<i>Вид занятий</i>	<i>Наименование оборудования, программного обеспечения</i>
<i>1</i>	<i>2</i>	<i>3</i>
<i>1. учебная аудитория для проведения занятий лекционного типа:</i> аудитория № 401 (учебный корпус, ул. Мингажева, 100)	<i>Лекционные занятия</i>	<i>Аудитория № 401</i> Мультимедиа-проектор Panasonic PT-EW640E, Экран настенный Draper Luma AV (1:1) 96/96" 244*244MW (XT1000E), аудиосистема. Терминал видео конференц-связи LifeSize Icon 600 Camera 10x Phone 2nd Generation.
<i>2. учебная аудитория для проведения занятий семинарского типа:</i> аудитория № 401 (учебный корпус, ул. Мингажева, 100)	<i>Практические (семинарские) занятия</i>	<i>Аудитория № 401</i> Мультимедиа-проектор Panasonic PT-EW640E, Экран настенный Draper Luma AV (1:1) 96/96" 244*244MW (XT1000E), аудиосистема. Терминал видео конференц-связи LifeSize Icon 600 Camera 10x Phone 2nd Generation.
<i>3. учебная аудитория для проведения групповых и индивидуальных консультаций, учебная аудитория для текущего контроля и промежуточной аттестации:</i> аудитория № 401 аудитория № 403 (учебный корпус, ул. Мингажева, 100)	<i>Проведение групповых и индивидуальных консультаций</i>	<i>Аудитория № 401</i> Мультимедиа-проектор Panasonic PT-EW640E, Экран настенный Draper Luma AV (1:1) 96/96" 244*244MW (XT1000E), аудиосистема. Терминал видео конференц-связи LifeSize Icon 600 Camera 10x Phone 2nd Generation. <i>Аудитория № 403 (компьютерный класс)</i> Коммутатор HP V1410-24G Персональный компьютер в комплекте Lenovo ThinkCentre All-In-One (12 шт) Персональный компьютер Моноблок баребон ECS G11-21ENS6B 21.5 G870/2GDDR31333/320G SATA/DVD+RW (12 шт) Сервер №2 Depo Storm1350Q1 Коммутатор Hewlett Packard HP V1410-8 G.
<i>4. учебная аудитория для проведения групповых и индивидуальных консультаций, учебная аудитория для текущего контроля и</i>	<i>Проведение текущего контроля и промежуточной аттестации</i>	<i>Аудитория № 401</i> Мультимедиа-проектор Panasonic PT-EW640E, Экран настенный Draper Luma AV (1:1) 96/96" 244*244MW (XT1000E), аудиосистема. Терминал видео конференц-связи LifeSize Icon

<p><b>промежуточной аттестации:</b>  аудитория № 401  аудитория № 403  (учебный корпус, ул. Мингажева, 100)</p>		<p>600 Camera 10x Phone 2nd Generation.  <b>Аудитория № 403 (компьютерный класс)</b>  Коммутатор HP V1410-24G  Персональный компьютер в комплекте Lenovo ThinkCentre All-In-One (12 шт)  Персональный компьютер Моноблок баребон ECS G11-21ENS6B 21.5  G870/2GDDR31333/320G SATA/DVD+RW (12 шт)  Сервер №2 Depo Storm1350Q1  Коммутатор Hewlett Packard HP V1410-8 G.</p>
<p><b>5. помещения для самостоятельной работы:</b>  библиотека, аудитория № 201 (учебный корпус, ул. Мингажева, 100)  читальный зал №2 (физмат корпус - учебное)</p>	<p>Самостоятельная работа</p>	<p><b>Аудитория № 201 (корпус ИФ)</b>  PentiumG2130/4Гб/500Гб/21,5"/Кл/мышь  ПК в компл. Фермо Intel  Intel PentiumG2130/4Гб/500Гб/21,5"/Кл/мышь  <b>Читальный зал № 2(главный корпус)</b>  PentiumG2130/4Гб/500Гб/21,5"/Кл/мышь -50 шт.  ПК в компл. Фермо Intel. Фермо Intel  Моноблок №1 Фермо AMD A8-5500 – 50 шт.  Программное обеспечение:  1. Windows 8 Russian. Windows Professional 8 Russian Upgrade. Договор № 104 от 17.06.2013 г. Лицензии бессрочные  2. Microsoft Office Standard 2013 Russian. Договор № 114 от 12.11.2014 г. Лицензии бессрочные</p>

Для освоения студентами профессиональных компетенций необходимо создать обязательные условия для аудиторных занятий и самостоятельной работы.

Для аудиторной работы:

- обеспечение рабочего места каждому студенту;
- достаточное освещение в соответствии с нормативной документацией по охране труда и техники безопасности;
- хорошая звукоизоляция;
- вентилируемое помещение;
- доступ к компьютеру и сети Интернет;
- мастер-классы преподавателя на практических и лабораторных занятиях для эффективного освоения навыков.

Для самостоятельной работы:

- выдача индивидуального задания студенту;
- предоставление методических рекомендаций и справочной литературы студентам;
- удаленного доступа к рабочим компьютерам для выполнения самостоятельной работы в программном обеспечении;
- оказание очных и дистанционных консультаций преподавателем.

Реализация дисциплины предполагает наличие учебного кабинета и следующих технических средств и оборудования для обеспечения образовательного процесса:

- рабочие места студентов, включающие столы, стулья и лампу (по возможности) для удобства ручного черчения на бумаге;
- персональные компьютеры или ноутбуки с мышкой;
- инженерное лицензионное программное обеспечение;
- учебная доска или интерактивная доска (по возможности);

- мультимедиа проектор и экран;
- методическая и справочная литература;
- копия рабочей программы дисциплины;
- запасные линейки, циркули, транспортиры (по возможности).

МИНОБРНАУКИ РФ  
ФГБОУ ВО «БАШКИРСКИЙ ГОСУДАРСТВЕННЫЙ УНИВЕРСИТЕТ»  
ИНЖЕНЕРНЫЙ ФАКУЛЬТЕТ

**СОДЕРЖАНИЕ РАБОЧЕЙ ПРОГРАММЫ**

дисциплины  
Инженерная графика на 3 семестр

Очная форма обучения

Вид работы	Объем дисциплины
Общая трудоемкость дисциплины (ЗЕТ / часов)	3 / 108
Учебных часов на контактную работу с преподавателем:	38.2
лекций	18
практических / семинарских	18
лабораторных	-
других (групповая, индивидуальная консультация и иные виды учебной деятельности, предусматривающие работу обучающихся с преподавателем) (ФКР)	2.2
Учебных часов на самостоятельную работу обучающихся (СР)	69.8
Учебных часов на подготовку к зачету (Контроль)	-

Формы контроля:

зачет: 3 семестр

в том числе:

курсовой проект: 3 семестр

№ п/п	Тема и содержание	Форма изучения материалов: лекции, практические занятия, семинарские занятия				Основная и дополнительная литература, рекомендуемая студентам	Задания по самостоятель ной работе студентов	Форма текущего контроля успеваемости
		ЛК	ПР/СЕМ	ЛР	СР			
1	2	3	4	5	6	7	8	9
3 семестр								
Модуль 1 - Основы работы в современных системах автоматизированного проектирования.								
1.	Тема 1.1. Обзор современного программного обеспечения для проектирования. Тема 1.2. Основы работы в Компас 3D. Тема 1.3. Разработка 2D чертежей. Самостоятельная работа по модулю 1. Текущий контроль. Рубежный контроль.	6	6	-	22	[1], [2], [3]	[1 - гл. 8 и 10], [2 - гл. 1]	КТ КР
Модуль 2 - Основы трехмерного моделирования.								
	Тема 1.4. Разработка 3D моделей. Тема 1.5. Импорт и экспорт чертежей и деталей. Самостоятельная работа по модулю 2. Текущий контроль. Итоговый контроль.	6	6	-	22	[4], [5], [6]	[4 - гл. 8 и 10], [5 - гл. 1]	КТ КР
Модуль 3 - Оформление сборочного чертежа и спецификации к нему.								
	Тема 2.1. Единая система конструкторской документации (ЕСКД). Тема 2.2. Форматы листов. Масштаб. Тема 2.3. Детализовка. Указание массы и материального исполнения детали. Тема 2.4. Сборочный чертеж. Технические условия. Тема 2.5. Оформление спецификации. Самостоятельная работа по модулю 4. Текущий контроль. Итоговый контроль.	6	6	-	25,8	[7], [8]	[7 - гл. 2 и 3], [8 - гл. 3, 4, 5, 6, 7]	Курсовой проект Зачет

Принятые сокращения:

ЛК - лекция, ПР - практические занятия, СЕМ - семинар, ЛР - лабораторные работы, СР - самостоятельная работа студентов, Контроль - контроль самостоятельной работы и подготовка к экзамену, РГР - расчетно-графическая работа, КР - контрольная работа, КТ - компьютерное тестирование.

## Рейтинг-план учебной дисциплины

Дисциплина: Инженерная графика Б1.В.1.ДВ.01.01

Направление подготовки: 04.03.02 «Химия, физика и механика материалов»

Курс 2, семестр 3, 2018 / 2019 уч. г.

Виды учебной деятельности студентов	Балл за конкретное задание	Число заданий за семестр	Баллы	
			Минимальный	Максимальный
<b>Модуль 1 - Основы работы в современных системах автоматизированного проектирования</b>				
<b>Текущий контроль</b>				
1. Аудиторная работа	1	1	0	1
2. Тестовый контроль	5	1	0	5
3. Выполнение рефератов	3	1	0	3
4. Выполнение практических работ	1	1	0	1
<b>Рубежный контроль</b>				
1. Контрольная работа	15	1	0	15
<b>Модуль 2 - Основы трехмерного моделирования</b>				
<b>Текущий контроль</b>				
1. Аудиторная работа	1	1	0	1
2. Тестовый контроль	5	1	0	5
3. Выполнение рефератов	3	1	0	3
4. Выполнение практических работ	1	1	0	1
<b>Рубежный контроль</b>				
1. Контрольная работа	15	1	0	15
<b>Модуль 3 - Основные требования оформления чертежей, схем и эскизов</b>				
<b>Текущий контроль</b>				
1. Аудиторная работа	1	1	0	1
2. Тестовый контроль	5	1	0	5
3. Выполнение рефератов	3	1	0	3
4. Выполнение практических работ	1	1	0	1
<b>Рубежный контроль</b>				
1. Курсовой проект	20	1	0	20
<b>Поощрительные баллы</b>				
1. Студенческая олимпиада	5	1	0	5
2. Публикация статей	5	1	0	5
<b>Посещаемость (баллы вычитаются из общей суммы набранных баллов)</b>				
Посещение лекционных занятий	-	-	0	-6
Посещение практических (семинарских, лабораторных занятий)	-	-	0	-10
<b>Итоговый контроль</b>				
1. Зачет	20	1	0	20