
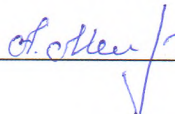


**МИНОБРНАУКИ РОССИИ**  
**ФГБОУ ВО «БАШКИРСКИЙ ГОСУДАРСТВЕННЫЙ УНИВЕРСИТЕТ»**  
**ИНЖЕНЕРНЫЙ ФАКУЛЬТЕТ**

Актуализировано:  
на заседании кафедры технологические  
машины и оборудование  
протокол №17 от «13» июня 2017 г.  
Зав. кафедрой  / П.Г. Абдеев

Согласовано:  
Председатель УМК  
Инженерного факультета

 / А.Я. Мельникова

**РАБОЧАЯ ПРОГРАММА ДИСЦИПЛИНЫ**

Механика разрушения

Вариативная часть/дисциплина по выбору

**программа бакалавриата**

**Направление подготовки**

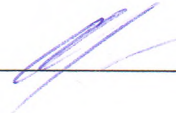
15.03.02 – Технологические машины и оборудование

**Направленность (профиль) подготовки**

Инжиниринг технологического оборудования

Квалификация – бакалавр

Разработчик (составитель):  
доцент, канд. тех. наук

 / О.В. Павлова

Для приема: 2014

Уфа – 2017

Составитель: О.В. Павлова

Рабочая программа дисциплины актуализирована на заседании кафедры протокол № 17 от «13» июня 2017 г.

Заведующий кафедрой \_\_\_\_\_ / Р.Г. Абдеев/

Дополнения и изменения, внесенные в рабочую программу дисциплины, утверждены на заседании кафедры: обновлен список литературы, список программного обеспечения и фонды оценочных средств протокол № 17 от «15» июня 2018 г.

И.о. заведующий кафедрой \_\_\_\_\_ / И.П. Юминов/

Дополнения и изменения, внесенные в рабочую программу дисциплины, утверждены на заседании кафедры

\_\_\_\_\_  
\_\_\_\_\_  
\_\_\_\_\_  
\_\_\_\_\_, протокол № \_\_\_\_ от « \_\_\_\_ » \_\_\_\_\_ 20 \_ г.

Заведующий кафедрой \_\_\_\_\_ / \_\_\_\_\_ Ф.И.О./

Дополнения и изменения, внесенные в рабочую программу дисциплины, утверждены на заседании кафедры

\_\_\_\_\_  
\_\_\_\_\_  
\_\_\_\_\_  
\_\_\_\_\_, протокол № \_\_\_\_ от « \_\_\_\_ » \_\_\_\_\_ 20 \_ г.

Заведующий кафедрой \_\_\_\_\_ / \_\_\_\_\_ Ф.И.О./

## Список документов и материалов

1. Перечень планируемых результатов обучения по дисциплине, соотнесенных с планируемыми результатами освоения образовательной программы	4
2. Цель и место дисциплины в структуре образовательной программы	5
3. Содержание рабочей программы (объем дисциплины, типы и виды учебных занятий, учебно-методическое обеспечение самостоятельной работы обучающихся)	6
4. Фонд оценочных средств по дисциплине	6
4.1. Перечень компетенций с указанием этапов их формирования в процессе освоения образовательной программы. Описание показателей и критериев оценивания компетенций на различных этапах их формирования, описание шкал оценивания	6
4.2. Типовые контрольные задания или иные материалы, необходимые для оценки знаний, умений, навыков и опыта деятельности, характеризующих этапы формирования компетенций в процессе освоения образовательной программы. Методические материалы, определяющие процедуры оценивания знаний, умений, навыков и опыта деятельности, характеризующих этапы формирования компетенций	11
4.3. Рейтинг-план дисциплины (при необходимости)	11
5. Учебно-методическое и информационное обеспечение дисциплины	49
5.1. Перечень основной и дополнительной учебной литературы, необходимой для освоения дисциплины	49
5.2. Перечень ресурсов информационно-телекоммуникационной сети «Интернет» и программного обеспечения, необходимых для освоения дисциплины	49
6. Материально-техническая база, необходимая для осуществления образовательного процесса по дисциплине	50

# 1 Перечень планируемых результатов обучения по дисциплине, соотнесенных с планируемыми результатами освоения образовательной программы

В результате освоения образовательной программы обучающийся должен овладеть следующими результатами обучения по дисциплине:

Результаты обучения		Формируемая компетенция (с указанием кода)	Примечание
Знать	основы нелинейной теории упругости. основные этапы решения инженерных и научных задач по проектированию и расчету элементов конструкций; основы языков программирования специальных математических пакетов, используемых при решении задач прочностного анализа основные этапы решения инженерных и научных задач по проектированию и расчету объектов сложных технических систем на основе современных ЭВМ и пакетов прикладных программ;	ПК – 5 - способностью принимать участие в работах по расчету и проектированию деталей и узлов машиностроительных конструкций в соответствии с техническими заданиями и использованием стандартных средств автоматизации проектирования	
	свойства и характеристики материалов и элементов конструкций и сооружений, простейших и более сложных видах деформации элементов и конструкций; методы расчета элементов и конструкций на прочность, жесткость, устойчивость и выносливость с учетом явлений пластичности и ползучести; методы расчета элементов и конструкций на трещиностойкость с применением линейной механики разрушения.	ПК-15 – умением выбирать основные и вспомогательные материалы, способы реализации технологических процессов, применять прогрессивные методы эксплуатации технологического оборудования при изготовлении технологических машин	
Уметь	использование современных методов, средств и технологий разработки объектов профессиональной деятельности; содействие подготовке процесса их реализации с обеспечением необходимыми техническими данными, материалами; основы специальных математических пакетов, используемых при решении задач прочности и жесткости;	ПК – 5 - способностью принимать участие в работах по расчету и проектированию деталей и узлов машиностроительных конструкций в соответствии с техническими заданиями и использованием стандартных средств автоматизации проектирования	
	применять полученные знания по механике деформируемого твердого тела (теорий пластичности, ползучести, механики разрушения) при изучении дисциплин профессионального цикла;	ПК-15 – умением выбирать основные и вспомогательные материалы, способы реализации технологических процессов, применять прогрессивные методы эксплуатации технологического оборудования при изготовлении технологических машин	
Владеть (навыки / опыт деятельности)	использования современных специализированных прикладных математических пакетов программ прочностного анализа элементов конструкций; построения математической модели контактного взаимодействия деталей в упругой постановке; использования компьютерных технологий моделирования и обработки результатов для расчетов и проектирования деталей машиностроительных конструкций;	ПК – 5 - способностью принимать участие в работах по расчету и проектированию деталей и узлов машиностроительных конструкций в соответствии с техническими заданиями и использованием стандартных средств автоматизации проектирования	
	первичными навыками и основными методами корректной математической постановки и решения задач механики	ПК-15 – умением выбирать основные и вспомогательные материалы,	

	деформируемого твердого тела; навыками расчета элементов конструкций и сооружений с учетом явлений ползучести и пластичности деформируемых твердых тел	способы реализации технологических процессов, применять прогрессивные методы эксплуатации технологического оборудования при изготовлении технологических машин	
--	--	--	--

## **2 Место дисциплины в структуре образовательной программы**

Целью преподавания дисциплины является реализация требований, установленных в ФГОС ВО. Преподавание строится исходя из требуемого уровня подготовки студентов, обучающихся по данной специальности.

Цель изучения дисциплины: на основании объективных принципов и законов, которым подчинено деформируемое тело, вывести точные количественные соотношения между мерами действия силовых факторов и деформациями, и перемещениями точек этих тел.

Учебная дисциплина «Механика разрушения» относится к дисциплине по выбору – Б1.В.1.ДВ.04.02.

Дисциплина изучается на 3 курсе, 3 сессия.

Для освоения дисциплины необходима компетенция ПК-16, сформированные в рамках изучения следующих дисциплин:

### **Из курса «Физика»**

*Знания:* физико-механические свойства твердых тел, масса тела, сила, вес и невесомость, сила упругости, сила трения, кинетическая и потенциальная работы, температура.

*Умения:* производить расчеты и измерения основных физико-механических свойств веществ.

*Навыки:* определение физических и физико-механических свойств конструкционных материалов.

### **Из курса «Технология конструкционных материалов»**

*Знания:* основные и вспомогательные материалы, их свойства и область применения при изготовлении технологического оборудования нефтегазопереработки.

*Умения:* применять прогрессивные методы эксплуатации технологического оборудования при изготовлении изделий машиностроения.

*Навыки:* использование технологического оборудования при изготовлении изделий машиностроения.

### **Из курса «Надежность машин»**

*Знания:* основные термины и определения теории надежности электрических машин.

*Умения:* анализировать показатели надежности электрических машин с использованием современных методов и средств.

*Навыки:* владеть методами оценки технико-экономических последствий ненадежной работы электрических машин

### 3 Содержание рабочей программы (объем дисциплины, типы и виды учебных занятий, учебно-методическое обеспечение самостоятельной работы обучающихся)

Содержание рабочей программы представлено в Приложении № 1.

#### 4 Фонд оценочных средств по дисциплине

##### 4.1. Перечень компетенций с указанием этапов (уровней) их формирования в процессе освоения образовательной программы. Описание показателей и критериев оценивания компетенций на различных этапах их формирования, описание шкал оценивания

ПК-15 - умением применять методы стандартных испытаний по определению физико-механических свойств и технологических показателей используемых материалов и готовых изделий

Этап, уровень освоения компетенции	Планируемые результаты обучения (показатели достижения заданного уровня освоения компетенций)	Критерии оценивания результатов обучения	
		Не зачтено	Зачтено
Первый этап  Пороговый уровень	знать: свойства и характеристики материалов и элементов конструкций и сооружений, простейших и более сложных видах деформации элементов и конструкций; методы расчета элементов и конструкций на прочность, жесткость, устойчивость и выносливость с учетом явлений пластичности и ползучести; методы расчета элементов и конструкций на трещиностойкость с применением линейной механики разрушения.	Имеет фрагментарные знания об видах деформации элементов и конструкций, свойства и характеристики материалов и элементов конструкций и сооружений, методы расчета элементов и конструкций на прочность, жесткость, устойчивость и выносливость с учетом явлений пластичности и ползучести; методы расчета элементов и конструкций на трещиностойкость с применением линейной механики разрушения	Знает основы систем и языков о видах деформации элементов и конструкций, свойства и характеристики материалов и элементов конструкций и сооружений, методы расчета элементов и конструкций на прочность, жесткость, устойчивость и выносливость с учетом явлений пластичности и ползучести; методы расчета элементов и конструкций на трещиностойкость с применением линейной механики разрушения и их средствах применение в профессиональной деятельности

Второй этап Базовый уровень	уметь: применять полученные знания по механике деформируемого твердого тела (теорий пластичности, ползучести, механики разрушения) при изучении дисциплин профессионального цикла;	Не показывает сформированные умения применять полученные знания по механике деформируемого твердого тела (теорий пластичности, ползучести, механики разрушения) при изучении дисциплин профессионального цикла	Уверенно применяет полученные знания по механике деформируемого твердого тела (теорий пластичности, ползучести, механики разрушения) при изучении дисциплин профессионального цикла;
Третий этап Повышенный уровень	владеть: первичными навыками и основными методами корректной математической постановки и решения задач механики деформируемого твердого тела; навыками расчета элементов конструкций и сооружений с учетом явлений ползучести и пластичности деформируемых твердых тел	Не владеет первичными навыками и основными методами корректной математической постановки и решения задач механики деформируемого твердого тела; навыками расчета элементов конструкций и сооружений с учетом явлений ползучести и пластичности деформируемых твердых тел	Владеет первичными навыками и основными методами корректной математической постановки и решения задач механики деформируемого твердого тела; навыками расчета элементов конструкций и сооружений с учетом явлений ползучести и пластичности деформируемых твердых тел

ПК-5 - способностью принимать участие в работах по расчету и проектированию деталей и узлов машиностроительных конструкций в соответствии с техническими заданиями и использованием стандартных средств автоматизации проектирования

Этап (уровень) освоения компетенции	Планируемые результаты обучения (показатели достижения заданного уровня освоения компетенций)	Критерии оценивания результатов обучения	
		Не зачтено	Зачтено
Первый этап Пороговый уровень	Знать: основы нелинейной теории упругости. основные этапы решения инженерных и научных задач по проектированию и расчету элементов конструкций; основы языков программирования специальных математических пакетов, используемых при решении задач прочностного анализа основные этапы решения инженерных и научных задач по	Имеет фрагментарные понятия об основах нелинейной теории упругости. основные этапы решения инженерных и научных задач по проектированию и расчету элементов конструкций; основы языков программирования специальных математических пакетов, используемых при решении задач прочностного анализа основные этапы решения инженерных и научных задач по проектированию и расчету объектов сложных технических	Демонстрирует целостность знания об основах нелинейной теории упругости. основные этапы решения инженерных и научных задач по проектированию и расчету элементов конструкций; основы языков программирования специальных математических пакетов, используемых при решении задач прочностного анализа основные этапы решения инженерных и научных задач по проектированию и расчету объектов сложных технических систем на основе современных ЭВМ и пакетов прикладных программ;



	проектированию и расчету объектов сложных технических систем на основе современных ЭВМ и пакетов прикладных программ;	систем на основе современных ЭВМ и пакетов прикладных программ;	
Второй этап Базовый уровень	Уметь: использование современных методов, средств и технологий разработки объектов профессиональной деятельности; содействие подготовке процесса их реализации с обеспечением необходимыми техническими данными, материалами; основы специальных математических пакетов, используемых при решении задач прочности и жесткости;	Умеет фрагментарно использовать современные методы, средства и технологии разработки объектов профессиональной деятельности; содействие подготовке процесса их реализации с обеспечением необходимыми техническими данными, материалами; основы специальных математических пакетов, используемых при решении задач прочности и жесткости;	Уверенное использование современных методов, средств и технологий разработки объектов профессиональной деятельности; содействие подготовке процесса их реализации с обеспечением необходимыми техническими данными, материалами; основы специальных математических пакетов, используемых при решении задач прочности и жесткости; для решения профессиональных задач
Третий этап Повышенный уровень	Владеть: использованием современных специализированных прикладных математических пакетов программ прочностного анализа элементов конструкций; построения математической модели контактного взаимодействия деталей в упругой постановке; использования компьютерных технологий моделирования и обработки результатов для расчетов и проектирования деталей машиностроительных конструкций;	Не способен использовать современные специализированные прикладные математические пакеты программ прочностного анализа элементов конструкций; построения математической модели контактного взаимодействия деталей в упругой постановке; использования компьютерных технологий моделирования и обработки результатов для расчетов и проектирования деталей машиностроительных конструкций;	Владеет навыками использования современных специализированных прикладных математических пакетов программ прочностного анализа элементов конструкций; построения математической модели контактного взаимодействия деталей в упругой постановке; использования компьютерных технологий моделирования и обработки результатов для расчетов и проектирования деталей машиностроительных конструкций; с последующим внедрением данных для решения поставленных задач

### Шкалы оценивания:

для зачета:

**зачтено** ,

**не зачтено**.

**4.2 Типовые контрольные задания или иные материалы, необходимые для оценки знаний, умений, навыков и опыта деятельности, характеризующих этапы формирования компетенций в процессе освоения образовательной программы. Методические материалы, определяющие процедуры оценивания знаний, умений, навыков и опыта деятельности, характеризующих этапы формирования компетенций**

Этапы освоения	Результаты обучения	Компетенция	Оценочные средства
1-й этап Знания	основы нелинейной теории упругости. основные этапы решения инженерных и научных задач по проектированию и расчету элементов конструкций; основы языков программирования специальных математических пакетов, используемых при решении задач прочностного анализа основные этапы решения инженерных и научных задач по проектированию и расчету объектов сложных технических систем на основе современных ЭВМ и пакетов прикладных программ;	ПК – 5 - способностью принимать участие в работах по расчету и проектированию деталей и узлов машиностроительных конструкций в соответствии с техническими заданиями и использованием стандартных средств автоматизации проектирования	Устный опрос, контрольная работа
	свойства и характеристики материалов и элементов конструкций и сооружений, простейших и более сложных видах деформации элементов и конструкций; методы расчета элементов и конструкций на прочность, жесткость, устойчивость и выносливость с учетом явлений пластичности и ползучести; методы расчета элементов и конструкций на трещиностойкость с применением линейной механики разрушения.	ПК-15 – умением выбирать основные и вспомогательные материалы, способы реализации технологических процессов, применять прогрессивные методы эксплуатации технологического оборудования при изготовлении технологических машин	
2-й этап Умения	использование современных методов, средств и технологий разработки объектов профессиональной деятельности; содействие подготовке процесса их реализации с обеспечением необходимыми техническими данными, материалами; основы специальных математических пакетов, используемых при решении задач прочности и жесткости;	ПК – 5 - способностью принимать участие в работах по расчету и проектированию деталей и узлов машиностроительных конструкций в соответствии с техническими заданиями и использованием стандартных средств автоматизации проектирования	Устный опрос, контрольная работа
	применять полученные знания по механике деформируемого твердого тела (теории пластичности, ползучести, механики разрушения) при изучении дисциплин профессионального цикла;	ПК-15 – умением выбирать основные и вспомогательные материалы, способы реализации технологических процессов, применять прогрессивные методы эксплуатации технологического	

		оборудования при изготовлении технологических машин	
3-й этап Владение навыками	использования современных специализированных прикладных математических пакетов программ прочностного анализа элементов конструкций; построения математической модели контактного взаимодействия деталей в упругой постановке; использования компьютерных технологий моделирования и обработки результатов для расчетов и проектирования деталей машиностроительных конструкций;	ПК – 5 - способностью принимать участие в работах по расчету и проектированию деталей и узлов машиностроительных конструкций в соответствии с техническими заданиями и использованием стандартных средств автоматизации проектирования	Устный опрос, контрольная работа
	первичными навыками и основными методами корректной математической постановки и решения задач механики деформируемого твердого тела; навыками расчета элементов конструкций и сооружений с учетом явлений ползучести и пластичности деформируемых твердых тел	ПК-15 – умением выбирать основные и вспомогательные материалы, способы реализации технологических процессов, применять прогрессивные методы эксплуатации технологического оборудования при изготовлении технологических машин	

### 4.3 Рейтинг-план дисциплины

Рейтинг–план дисциплины представлен в приложении 2.

### 4.3.1 Вопросы к зачету

1. Предмет механики разрушения.
2. Возникновение механики разрушения.
3. Теоретическая и реальная прочность твердых тел.
4. Трещина Гриффитса.
5. Напряженное состояние у вершины трещины.
6. Три типа трещин
7. Коэффициенты интенсивности напряжений.
8. Вязкость разрушения.
9. Метод акустической эмиссии (АЭ). Основы метода.
10. Параметры АЭ-сигнала.
11. Локализация дефектов с помощью АЭ-метода.
12. Методика и аппаратура.
13. Определение дефекта с помощью АЭ-метода.
14. Применение АЭ-метода для контроля сварных соединений, процесса сварки и т.д.
15. Ультразвуковые методы контроля (УЗК).
16. Виды ультразвуковых волн и их характеристики.
17. Законы распространения и трансформации УЗ волн.
18. Применение ультразвукового метода для контроля сварных соединений.
19. Толщинометрия.
20. Радиографические методы. Классификация.
21. Источники радиоизлучения и их характеристики.
22. Параметры радиоизлучения.
23. Магнитные методы контроля.
24. Параметры магнитного поля.

### 4.3.2 Оформление задания для кейс-задачи

#### Кейс-задача

Задание: Студенту предоставляется деталь с трещиной. Необходимо рассчитать, через какое время прочность детали станет столь низкой, что разрушение произойдет при нормальных эксплуатационных нагрузках.

#### Критерии оценки:

- **неудовлетворительно** выставляется студенту, если он не решил задачу.
- **удовлетворительно** выставляется студенту, если он нашел прочность детали с трещиной;
- **хорошо** выставляется студенту, если он нашел критический размер трещины, при котором произойдет разрушение;
- **отлично** выставляется студенту, если он полностью решил задачу.

### 4.3.3 Оформление вопросов для коллоквиумов

#### Вопросы для коллоквиумов, собеседования

Раздел 1. Основные понятия механики разрушения.

1. Предмет механики разрушения.
2. Возникновение механики разрушения.
3. Теоретическая и реальная прочность твердых тел.
4. Трещина Гриффитса.

Раздел 2. Линейная Механика разрушения.

1. Напряженное состояние у вершины трещины.
2. Три типа трещин
3. Коэффициенты интенсивности напряжений.
4. Вязкость разрушения.

Раздел 3. Метод акустической эмиссии.

1. Метод акустической эмиссии (АЭ). Основы метода.
2. Параметры АЭ-сигнала.
3. Локализация дефектов с помощью АЭ-метода.
4. Методика и аппаратура.
5. Определение дефекта с помощью АЭ-метода.
6. Применение АЭ-метода для контроля сварных соединений, процесса сварки и т.д.

Раздел 4. Методы неразрушающего контроля.

1. Ультразвуковые методы контроля (УЗК).
2. Виды ультразвуковых волн и их характеристики.
3. Законы распространения и трансформации УЗ волн.
4. Применение ультразвукового метода для контроля сварных соединений.
5. Схемы контроля.
6. Толщинометрия.
7. Радиографические методы. Классификация.
8. Источники радиоизлучения и их характеристики.
9. Параметры радиоизлучения.
10. Магнитные методы контроля.
11. Параметры магнитного поля.

#### Критерии оценки:

- **неудовлетворительно** выставляется студенту, если он не знает программного материала и частично отвечает на вопросы коллоквиума;
- **удовлетворительно** выставляется студенту, если он усвоил основной материал, при ответе допускаются неточности, при ответе недостаточно правильные формулировки, нарушение последовательности в изложении программного материала;
- **хорошо** выставляется студенту, если он знает программный материал, грамотно излагает, без существенных неточностей в ответе на вопрос, правильное применение теоретических знаний;

- **отлично** выставляется студенту, если-у него глубокое и прочное усвоение программного материала, полные, последовательные, грамотные и логически излагаемые ответы при видоизменении задания, свободно справляющиеся с поставленными задачами, знания материала, правильно обоснованные принятые решения.

## 4.3.4 Оформление комплекта заданий для контрольной работы

### Комплект заданий для контрольной работы

#### Контрольная работа №1. Испытание материалов на растяжение.

Цель работы: 1. Изучить поведение материала при растяжении до разрушения.  
2. Получить диаграмму растяжения, установить механические характеристики материала образца, предел прочности, предел текучести, остаточное относительное удлинение при разрыве.

Оборудование: 1. Разрывная машина РМП – 100  
2. Набор образцов  
3. Штангенциркуль

Порядок выполнения работы:

1. Образец укрепить в захватах машины.
2. Штангенциркулем измерить длину образца.
3. Включить машину.
4. В процессе испытания образца записывать показания приборов, измеряющих величину силы нагружения и удлинения образца.
5. В момент разрыва образца выключить машину.
6. Измерить длину образца после разрыва и диаметр в месте сужения.
7. Данные наблюдений и измерений записать в таблицу.
8. Построить диаграмму растяжения.

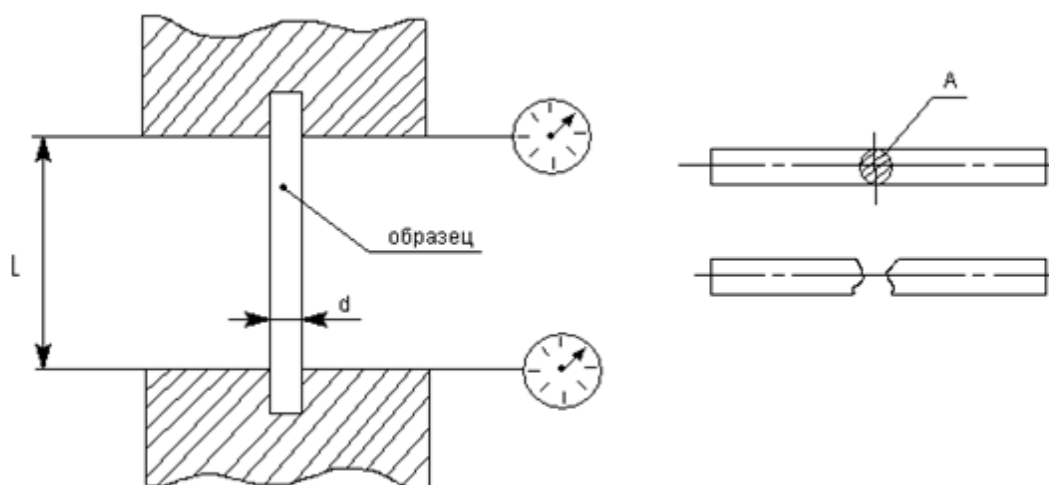


Рисунок 1.1 - Испытание на растяжение материала

Размер образцов.



Материал	Начальный диаметр мм.	Начальная длина мм.	Площадь сечения мм. А
Сталь	0,5	130	0,19
Алюминий	1,6	150	2,01 мм <sup>2</sup>

Расчетные формулы:

1. Площадь поперечного сечения  $A_0 = \pi d^2 / 4$ ;
2. Предел прочности:  $\delta_{пл} = F_{пл.} / A_0$ . Где  $F_{пл.}$  – нагрузка, соответствующая пределу прочности.
3. Предел текучести:  $\delta_T = F_T / A_0$ . Где  $F_T$  - нагрузка, соответствующая пределу текучести.
4. Относительное удлинение:  $\xi = (L - L_0 / L) * 100\%$

Таблица результатов.

№	Материал образца	Нагрузка при текучести	Нагрузка при разрыве	Абсолютное удлинение	Предел текучести	Предел прочности	Относительное удлинение
1	Сталь	180	200	8	947	1052	6,2
2	Алюминий	360	380	9	179	189	6

5. Диаграмма растяжения:

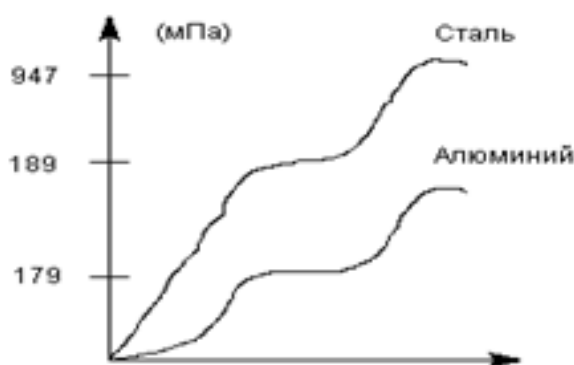


Рисунок 1.2 - Диаграмма растяжения стального и алюминиевого образцов

Вывод: диаграмма растяжения (зависимость напряжения от абсолютного удлинения) показывает, что стальной образец прочнее чем алюминиевый. Можно наблюдать в разрывной машине пределы прочности и текучести для испытываемых материалов.

## Контрольная работа №2. Испытание материала на сжатие.

Цель: определить предел прочности дерева поперек и вдоль волокон.

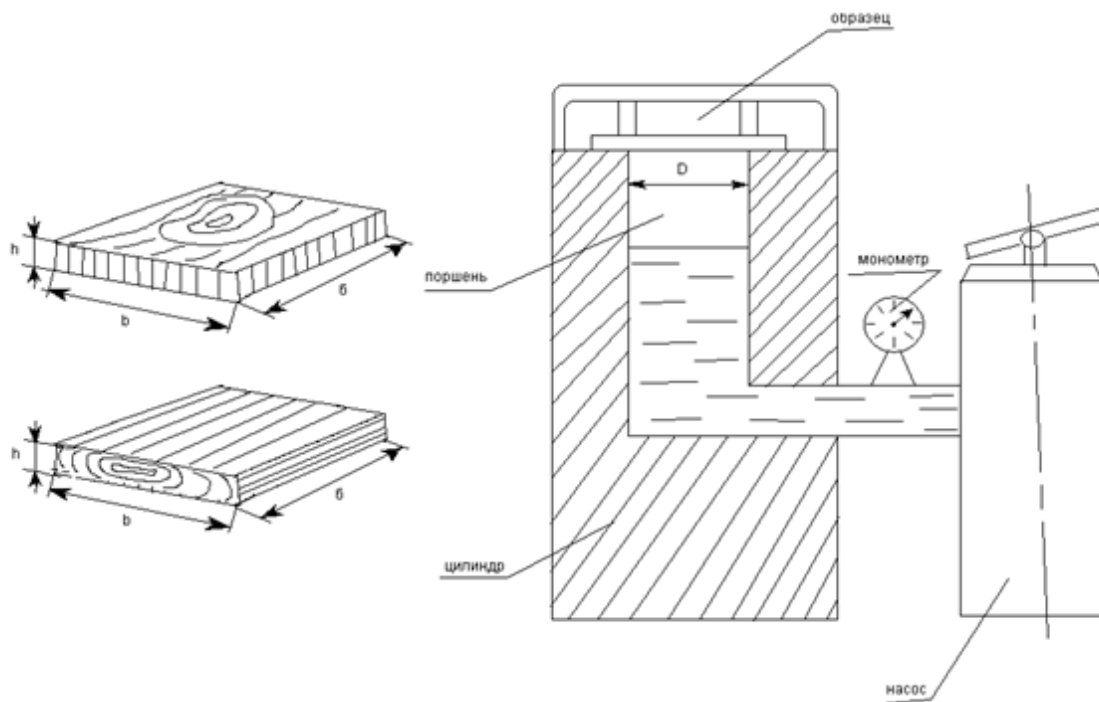


Таблица измерения.

Размер образца.	Вдоль волокон.	Поперек волокон.
h	12 мм	13 мм
b	11	15
δ	11	11
A	121 мм <sup>2</sup>	165 мм <sup>2</sup>

Пусть:

$$P=20 \text{ кг/см}^2$$

$$F=PA_{\text{порш}} d$$

$$A_{\text{порш}} = \pi Dn^2/4=3.14*40^2/4=12.56\text{см}^2$$

$$F=20*12.56*10=2512\text{Н}$$

Для  $P=5\text{кг/см}^2$

$$\delta = F/A = \begin{array}{|l} 2512/121 \\ 628/165 \end{array}$$

Таблица испытаний.

Вид испытаний	Давление по манометру	Разрушающая сила	Предел прочности
Вдоль волокон	20	2512Н	20,8 МПа
Поперек волокон	5	628Н	3,8 МПа

Расчетные формулы:

1. Площадь сечения образца  $A=b*\delta$
2. Разрушающая сила  $F_{\max} = P*A_n * 10$  (Н)
3. Площадь поршня  $A_n = \pi D^2/4$
4. Предел прочности  $\delta_b = F_{\max} / A$

Вывод: Предел прочности для образца поперек волокон составляет 3,8 МПа, а вдоль 20,8 МПа. Вид дерева можно узнать по табличному значению 12,3 МПа.

### Контрольная работа №3. Испытание материала на срез.

Цель: Определить предел прочности на срез различных материалов.

1. Схема приспособления для испытания на двойной срез.

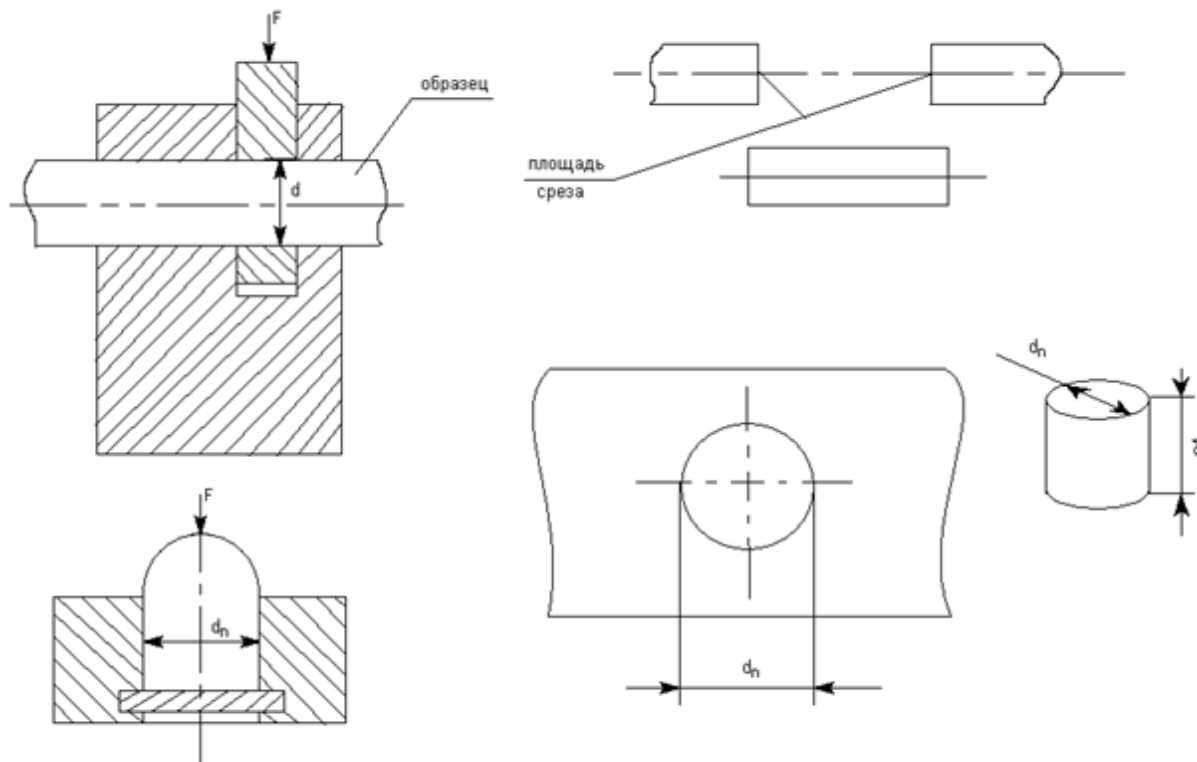


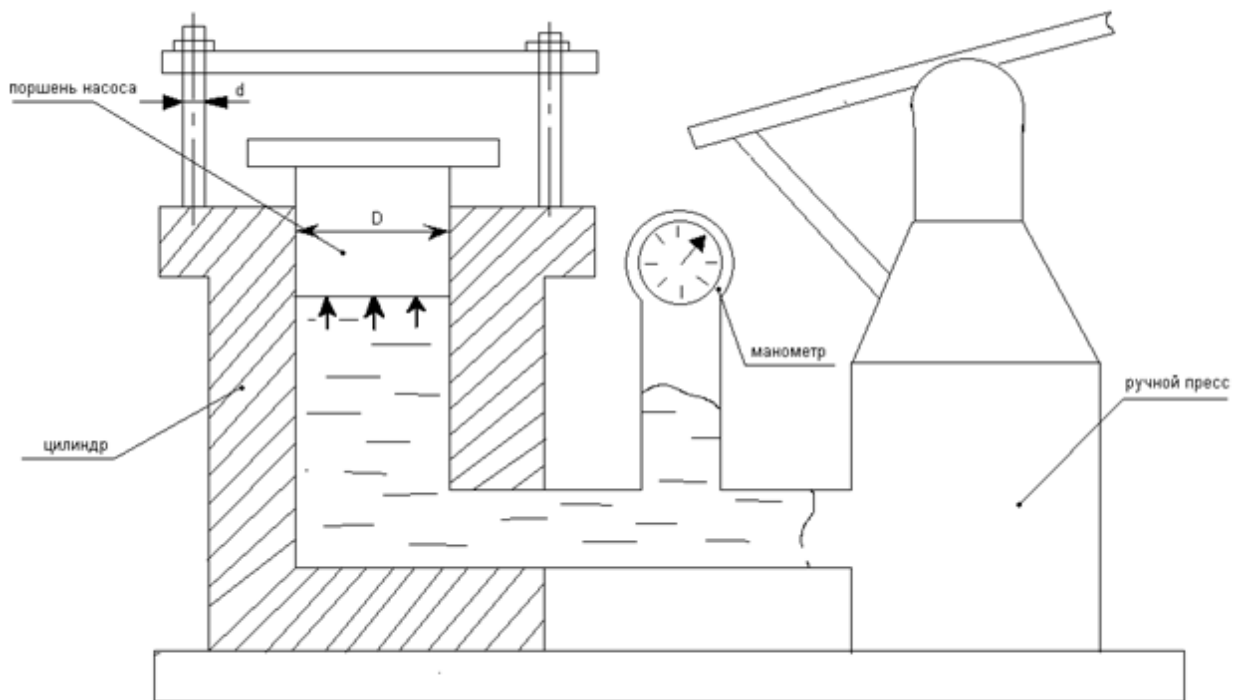
Таблица характеристик

Данные об образцах	№1 Круглый образец	№2 Плоский образец	№3 Плоский образец	Примечание
Материал	Al	Al	Сталь	
Диаметр	1,5 мм	–	–	
Площадь среза	3,53 мм <sup>2</sup>	47,1 мм <sup>2</sup>	15,7 мм <sup>2</sup>	
Толщина плоского образца	–	1,5 мм	0,5 мм	

Таблица испытаний.

№ образца материала	Р манометра	Срывающая сила	Предел прочности
№1	3	377	106,9 МПа
№2	18	2261	48 МПа
№3	34	4270	272 МПа

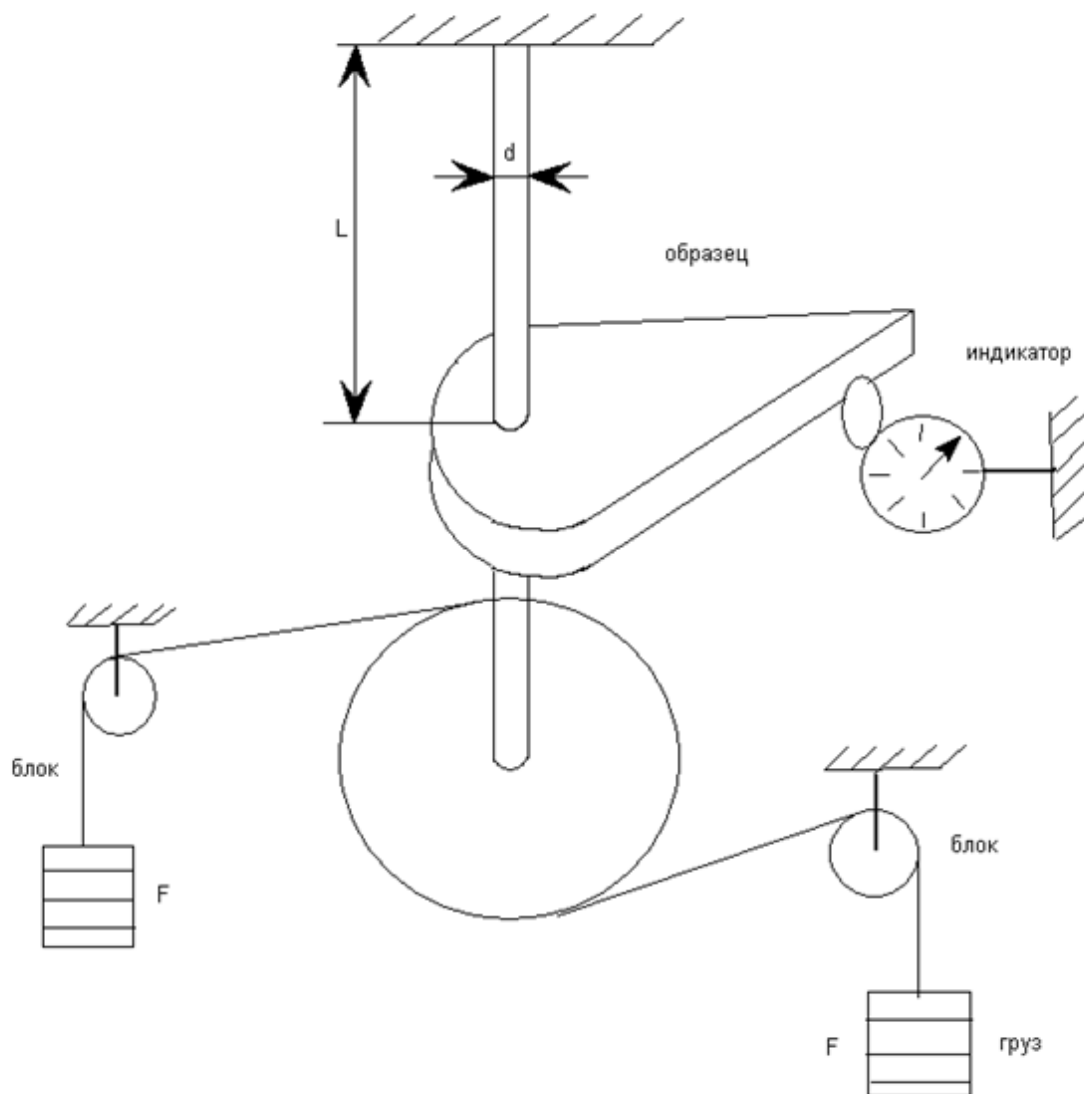
Схема гидравлического прессы.



Вывод: характеристика материала допускаемой касательного напряжения при срезе, по результатам двух опытов для  $A1 = 77.4$  МПа, Стали = 272 МПа.

#### **Контрольная работа №4. Испытание материалов на кручение.**

Цель: Определить модуль сдвига материалов образца опытным путем.



$d = 6 \text{ mm}$   
 $L = 1130 \text{ mm}$   
 $R = 33 \text{ mm}$   
 $D = 100 \text{ mm}$

Таблица наблюдений и вычислений.

№	Нагрузка	Крутящий момент	Дуга поворота	Угол закручивания	Модуль сдвига
1	1	100	0,4	0,012	$740 \cdot 10^4 \text{ МПа}$

2	2	200	0,75	0,022	$8,08 \cdot 10^4$ МПа
3	3	300	1,1	0,033	$8,08 \cdot 10^4$ МПа

$$M_a = F \cdot d$$

$$D_\delta = 100 \text{ мм}$$

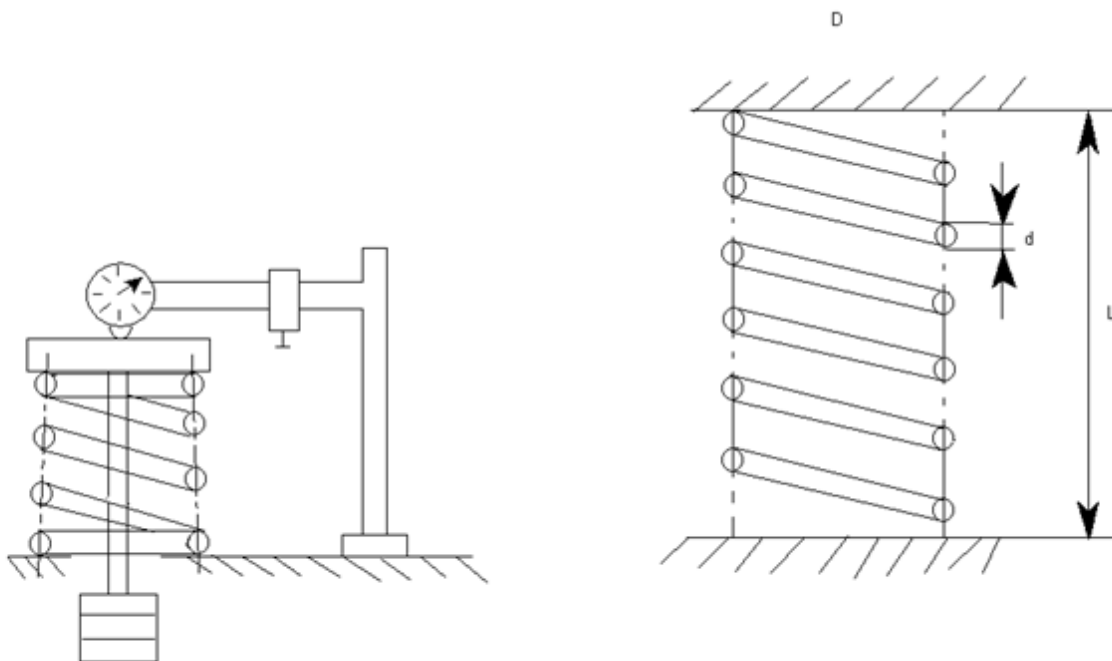
$$J_p = 127.17 \text{ мм}^4$$

$$G = 8.885 \text{ Н/мм}^3$$

Вывод: Материал стержня – легированная сталь с модулем сдвига  $7,85 \cdot 10^4$  МПа

### Контрольная работа №5. Испытание винтовой цилиндрической пружины.

Схема, эскиз, размеры пружины.



$D = D_n - d$ ,       $D$  – средний диаметр пружины  
 $D_n$  – наружный диаметр  
 $d$  – диаметр проволоки

$$F=kx$$

$$\delta=\varepsilon F$$

$$\varepsilon=\Delta L/L$$

$\varepsilon$  – относительное удлинение

$E$  – модуль продольной упругости материала

$\lambda_r=9FD^3n/Gd^4$  средний диаметр пружины

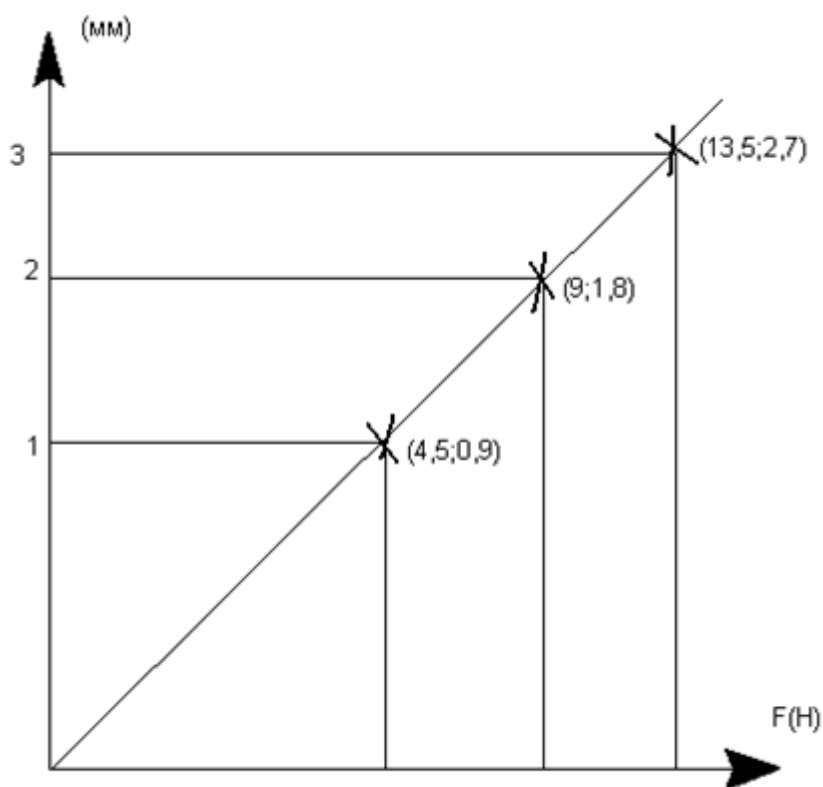
$D=42$  мм

$G=8 \cdot 10^4$  МПа

$N=7$

№	Нагрузка	Практическая осадка	Теоретическая осадка	Отклонение
1	4,5	0,9	0,909	0,9%
2	9	1,8	1,818	0,9%
3	13,5	2,7	2,727	0,9%

График осадки.





Вывод: Осадка пружины прямо пропорционально приложенной нагрузке, это небольшие нагрузки и для них соблюдается закон Гука.

### Контрольная работа № 6. Испытание двухопорных балок на изгиб.

Цель: Опытное определение величины прогиба балки, сравнение с теоретическими значениями.

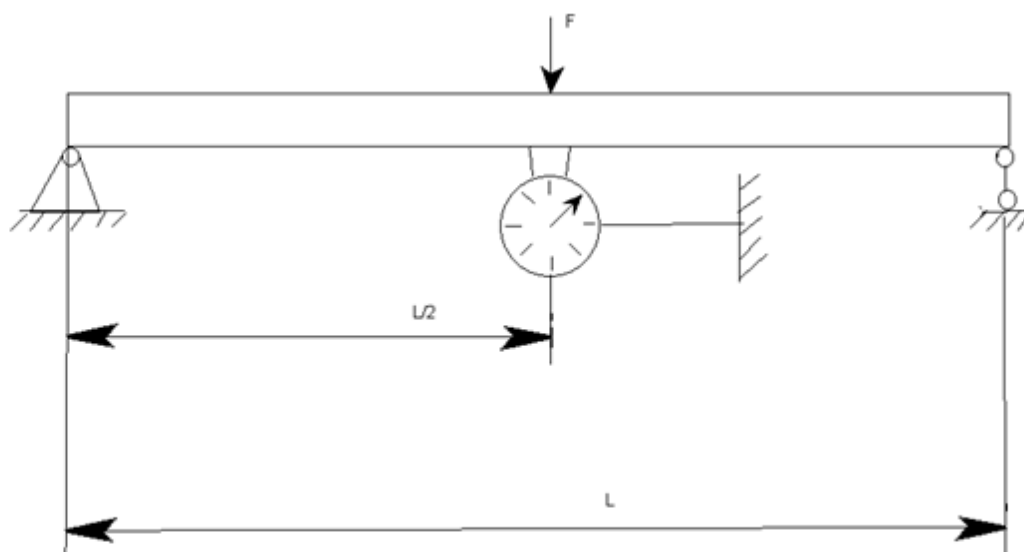
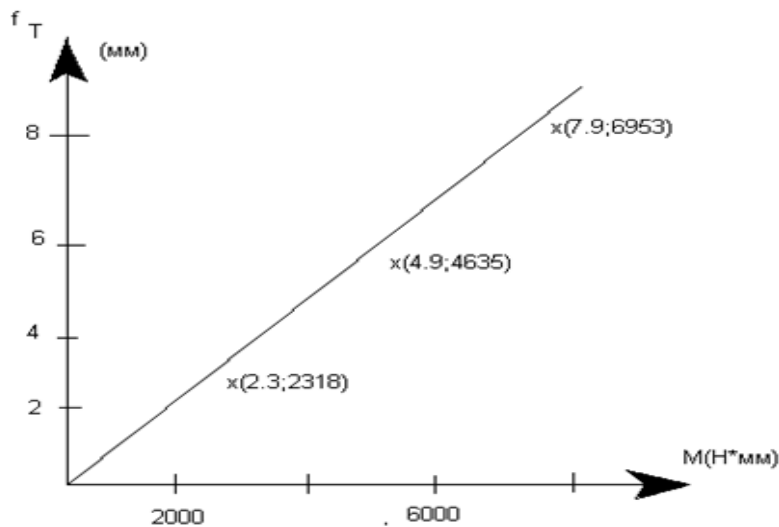


Рисунок 1 - Схема установки.

№	Нагрузка	Действительный прогиб	Теоретический прогиб	Изгибающий момент	Напряж. изгиба	$\Delta F$
1	9	2.3	2.46	2318	13.9	6,5
2	18	4.9	4.91	4635	27.8	0,2
3	27	7.3	7.37	6959	41.7	0,9



Вывод: Прогиб балки практически совпадает с теоретическими, в пределах небольших погружений он прямо пропорционален приложенной нагрузке.

#### Критерии оценки:

- **неудовлетворительно** выставляется студенту, если он не решил контрольную работу.
- **удовлетворительно** выставляется студенту, если усвоен основной материал, при ответе допускаются неточности, при ответе недостаточно правильные формулировки, нарушение последовательности в изложении программного материала, затруднения в выполнении практических заданий
- **хорошо** выставляется студенту, если есть знание программного материала, грамотное изложение, без существенных неточностей в ответе на вопрос, правильное применение теоретических знаний, владение необходимыми навыками при выполнении практических задач;
- **отлично** выставляется студенту, если глубоко и прочно усвоил программный материал, полные, последовательные, грамотные и логически излагаемые ответы при видоизменении задания, свободно справляющиеся с поставленными задачами, знания материала, правильно обоснованные принятые решения, владение разносторонними навыками и приемами выполнения практических работ.;

### 4.3.5.Оформление тем для круглого стола

#### Перечень дискуссионных тем для круглого стола

1. Проектирование изделия с точки зрения наиболее благоприятного распределения напряжений у предполагаемых дефектов и концентраторов напряжений;
2. Использование метода акустической эмиссии в машино- и станкостроении.
3. Анализ современных методов ремонта трещин в технологическом оборудовании

#### Критерии оценки:

- **удовлетворительно** выставляется студенту, если студент участвовал в одном вопросе;
- **хорошо** выставляется студенту, если студент участвовал в двух вопросах;
- **отлично** выставляется студенту, если студент затронул все темы.

## 4.3.6 Оформление комплекта разноуровневых задач (заданий)

### Комплект разноуровневых задач (заданий)

#### 1 Задачи репродуктивного уровня

Задача 1. В упругом теле имеется единственный концентратор в виде локального угловой трещины. ЭВМ может рассчитать все поле напряжений при заданной нагрузке на тело. Как определить будет ли развиваться разрушение от угла (пойдет трещина) или нет ?

Задача 2. В пластине имеются центральная и краевая трещина одинаковой длины. Какая из них опаснее и почему?

#### 2 Задачи реконструктивного уровня

Задача 1. Две трещины длин  $l_2 > l_1$  расположены параллельно в упругой пластине. Приложены а) растягивающие (растущие во времени) напряжения на удалении от трещин; б) одинаковые (растущие) силы к центру трещин. Какая из двух трещин стронется первой? Обосновать.

Задача 2. В алюминиевой панели шириной 30 м и толщиной  $h=15$  мм обнаружена плоская сквозная трещина длиной  $l=50$  мм, расположенная перпендикулярно направлению растяжения в центральной части панели. Материал – алюминиевый сплав с вязкостью разрушения  $K_{Ic} = 30 \text{ МПа} \cdot \sqrt{\text{м}}$ , предел текучести  $\sigma_T = 300 \text{ МПа}$

а) Разрушится ли панель, если ее к ней приложить растягивающее усилие 70 МПа?

б). При каком усилии произойдет разрушение ?

#### 3 Задачи творческого уровня

Задача 1. Тонкостенный цилиндрический сосуд, заполнен газом под давлением  $p$ . Пусть длина его цилиндрической части  $L$ , радиус цилиндра и доньев  $R$ , толщина стенок сосуда  $h$ . В сосуде имеется трещина длины  $l \ll R$ , расположенная под углом  $\alpha$  к круговому направлению. Найти коэффициенты интенсивности напряжений,  $K_I$ ,  $K_{II}$  в вершинах трещины.

Задача 2. Полоса шириной  $b=1$  метр с краевой трещиной подвергнута циклическому растяжению. Материал полосы – сталь ( $\sigma_T = 600 \text{ Н/мм}^2$ ,  $K_{Ic} = 5000 \text{ Н/мм}^2$ ). Начальная длина трещины  $l_0 = 7 \text{ мм}$ , параметры цикла нагружения  $\sigma_{\max} = 300 \text{ Н/мм}^2$ ,  $\sigma_{\min} = 150 \text{ Н/мм}^2$ . Предположим, что обработка результатов усталостных испытаний образцов из данной стали описывается законом Париса:

$$\frac{dl}{dN} = 3 \times 10^{-13} (\Delta K)^3 \frac{\text{мм}}{\text{цикл}}$$

Найти количество циклов до разрушения полосы

**Критерии оценки:**

- **неудовлетворительно** выставляется студенту, если не решил задачу репродуктивного уровня;
- **удовлетворительно** выставляется студенту, если решил задачи репродуктивного и реконструктивного уровня, допустил несущественные ошибки, но слабо аргументировал свое решение, используя в основном профессиональные понятия;
- **хорошо** выставляется студенту, если решил задачи репродуктивного и реконструктивного уровня;
- **отлично** выставляется студенту, если самостоятельно и правильно решил задачи всех уровней, уверенно, логично, последовательно и аргументировано излагал свое решение, используя профессиональные понятия

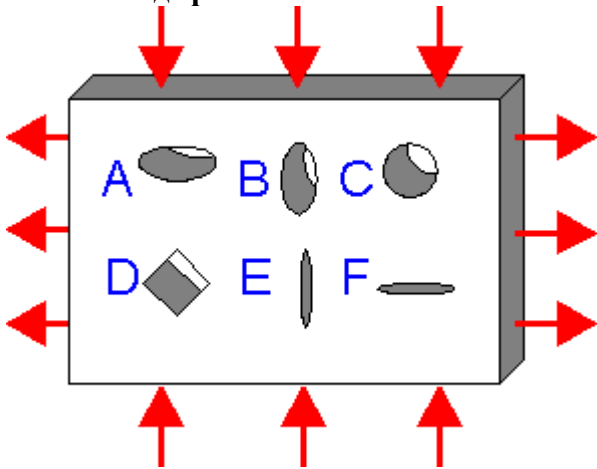
### 4.3.7 Оформление комплекта тестов (тестовых заданий)

#### Комплект тестов (тестовых заданий)

1. Для пластичного материала путем испытания на сжатие невозможно определить следующую характеристику:
  - а) Предел прочности
  - б) Условный предел текучести
  - в) Предел упругости
  - г) Модуль упругости
2. Если при испытании пластичного материала на растяжение на диаграмме отсутствует площадка текучести, то при определении допускаемого напряжения в качестве опасного принимают:
  - а) Предел прочности;
  - б) Предел пропорциональности;
  - в) Условный предел текучести;
  - г) Среднее значение между пределом прочности и пределом упругости;
3. Допускаемое напряжение для пластичного материала определяется выражением:
  - а)  $\sigma_{в}/n_{в}$ ;
  - б)  $\sigma_{т}/n_{т}$ ;
  - в)  $(\sigma_{в} + \sigma_{т})/n$ ;
  - г)  $\sigma_{т}/E$ ;
4. Коэффициент запаса по текучести выбирается в зависимости от ...:
  - а) Соотношения модуля упругости и предела прочности
  - б) Величины относительного остаточного сужения: чем больше  $\Psi$ , тем меньше  $n$
  - в) Твердости материала
  - г) Степени близости предела текучести к пределу прочности
5. Коэффициент запаса по текучести выбирается в зависимости от ...:
  - а) Соотношения модуля упругости и предела прочности
  - б) Величины относительного остаточного сужения: чем больше  $\Psi$ , тем меньше  $n$
  - в) Твердости материала
  - г) Степени близости предела текучести к пределу прочности
6. Коэффициент запаса по текучести выбирается в зависимости от ...:
  - а) Соотношения модуля упругости и предела прочности
  - б) Величины относительного остаточного сужения: чем больше  $\Psi$ , тем меньше  $n$
  - в) Твердости материала
  - г) Степени близости предела текучести к пределу прочности
7. Уровень допускаемого напряжения находится ...:
  - а) Между пределами текучести и прочности
  - б) Между пределами упругости и текучести
  - в) Ниже предела текучести
  - г) Выше предела упругости
8. Под явлением ползучести понимают:
  - а) Возникновение необратимых деформаций без нарушения сплошности
  - б) Уменьшение пределов пропорциональности и текучести при растяжении после предшествующего нагружения сжатием и наоборот
  - в) Изменение структуры и свойств упругопластичного материала в результате предварительного нагружения выше предела текучести
  - г) Необратимые потери энергии деформации в результате несовпадения кривой нагружения с кривой разгрузки
9. Наличие циклически меняющихся во времени напряжений приводит к...

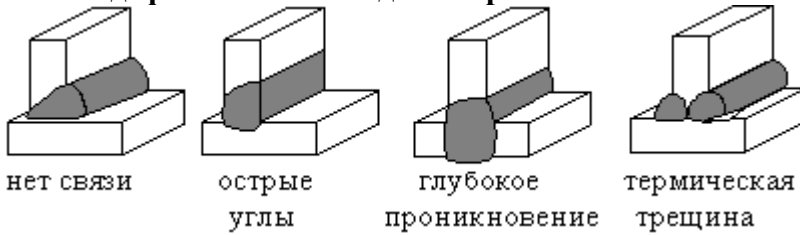
- а) Упрочнению материала
- б) Возникновению явления усталости
- в) Релаксации напряжений
- г) Накоплению упругих деформаций

10. Какой дефект самый опасный?



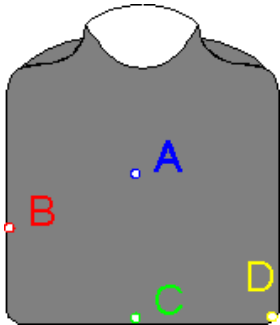
- а) A
- б) B
- в) C
- г) D
- д) E
- е) F

11. Какой дефект типичный для сварки?



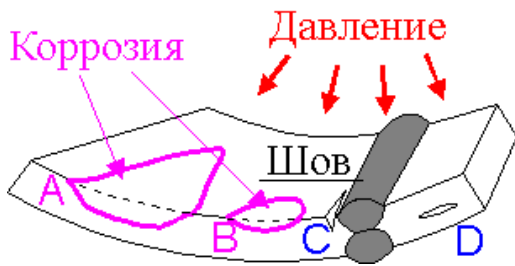
- а) нет связи
- б) острые углы
- в) глубокое проникание
- г) термическая трещина

12. В какой части отливки можно найти самый большой технологический дефект?



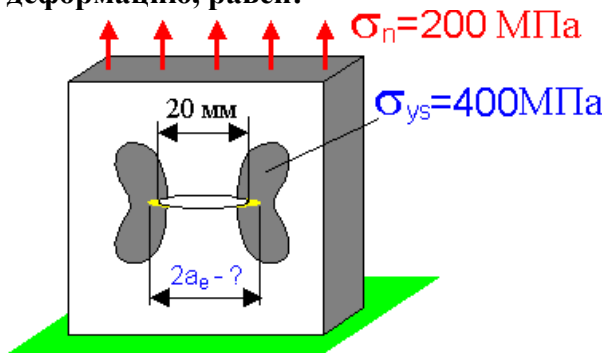
- а) A
- б) B
- в) C
- г) D

13. Сосуд давления был подвержен коррозии. Неразрушающим методом контроля было обнаружено 4 дефекта в оболочке. Какой дефект самый опасный?



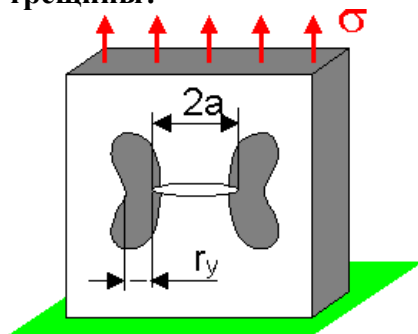
- а) А
- б) В
- в) С
- г) D

14. Эффективный размер трещины  $2a_e$ , который составляет пластическую деформацию, равен:



- а) 20 мм;
- б) 21 мм;
- в) 22.5 мм
- г) 25 мм

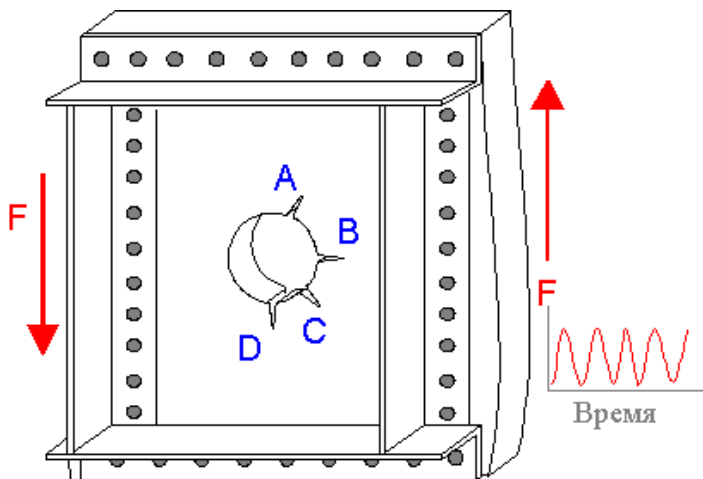
15. Увеличение какого параметра уменьшает размер пластической зоны  $r_y$  в вершине трещины?



- а) Длина трещины  $a$ .
- б) Номинальное напряжение.
- в) Предел текучести.
- г) Предел прочности.

16. Какая трещина стартует первой?

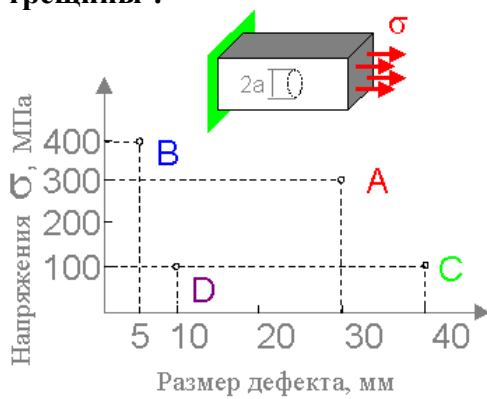




- а) A
- б) B
- в) C
- г) D

17. Неразрушающий контроль показал наличие внутренних дефектов в четырех образцах нагруженных различными напряжениями.

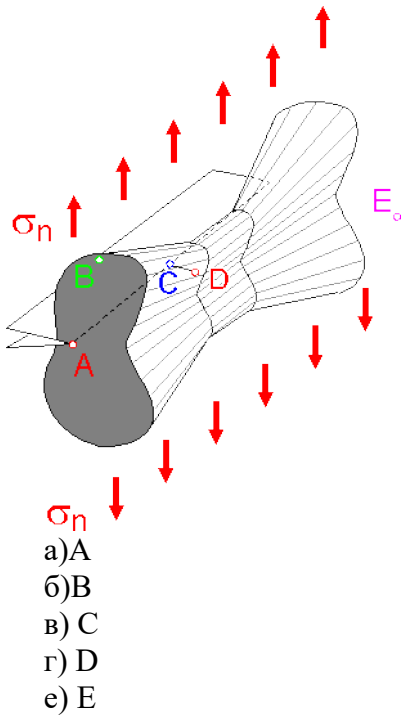
Для какого из образцов интенсивность напряжений самая высокая в вершине трещины ?



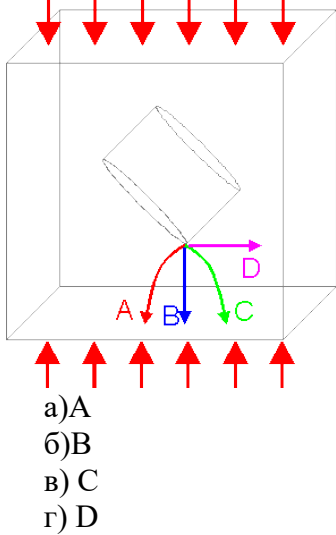
- а) A
- б) B
- в) C
- г) D

18. На рисунке показана пластическая область в толстой стальной пластине.

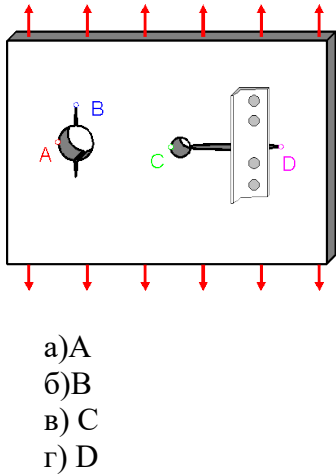
В какой точке напряжение максимальное?



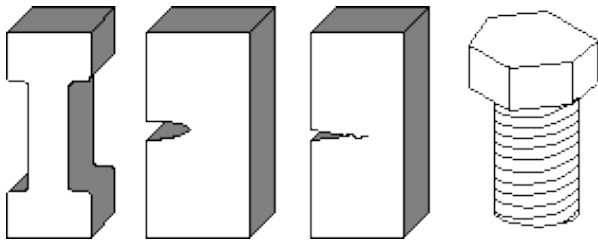
19. Как разрушится стеклянный образец?



20. В какой точке конструкции растягивающие напряжения максимальны?



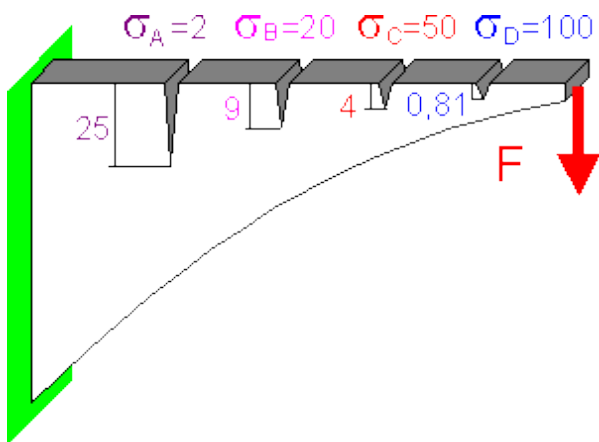
21. Выберите образец для испытания на хрупкое разрушение?



- а) 1;
- б) 2;
- в) 3;
- г) 4;

22. В какой точке в образце начнется первоначальный рост трещины если нагрузка увеличивается?

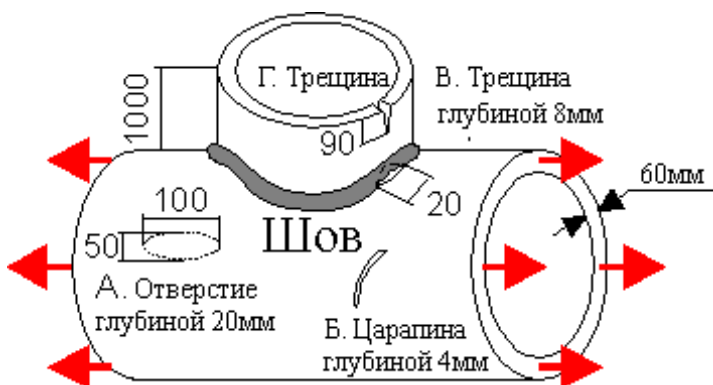
Номинальные напряжения в соответствующей области показаны для каждой трещины.



- а) А
- б) В
- в) С
- г) D

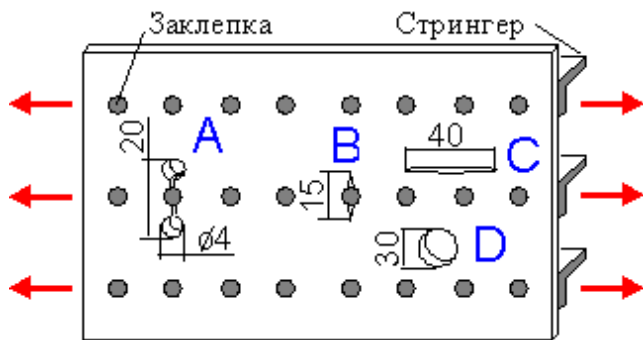
23. Элемент нефтяной платформы имеет 4 обнаруженных дефекта.

Какой дефект самый опасный?



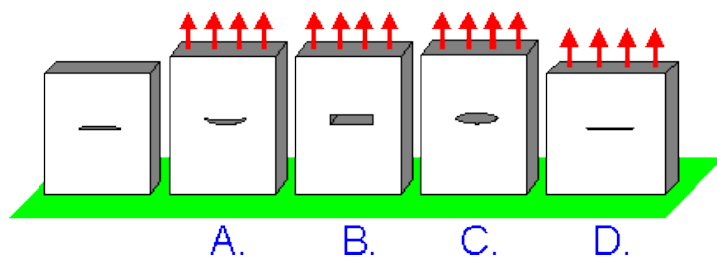
- а) А
- б) В
- в) С
- г) D

24. Какой дефект является причиной окончательного разрушения при увеличении нагрузки?



- а) A
- б) B
- в) C
- г) D

25. Какой вид имеет деформированная форма идеально упругой пластины с центральной трещиной?



- а) A
- б) B
- в) C
- г) D

**Критерии оценки:**

- **неудовлетворительно** выставляется студенту, если правильно выполнено от 0-25% от всего объема теста;
- **удовлетворительно** выставляется студенту, если правильно выполнено от 25-50% от всего объема теста;
- **хорошо** выставляется студенту, если правильно выполнено от 50-75% от всего объема теста;
- **отлично** выставляется студенту, если правильно выполнено от 75-100% от всего объема теста.

## **5 Учебно-методическое и информационное обеспечение дисциплины**

### **5.1 Перечень основной и дополнительной учебной литературы, необходимой для освоения дисциплины**

#### **Основная литература**

1. Пояркова, Е.В. Диагностика повреждений металлических материалов и конструкций : учебное пособие / Е.В. Пояркова, С.Н. Горелов ; Министерство образования и науки Российской Федерации. - Оренбург : ОГУ, 2014. - 202 с.
2. Сопротивление материалов: учебное пособие / Н. А. Костенко, С. В. Балясникова, Ю. Э. Волошановская и др.; Под ред. Н. А. Костенко. — М.: Директ-Медиа, 2014. — 485 с. — ЭВК, ЭБС УБО
3. Молотников В. Я. Механика конструкций. Теоретическая механика. Сопротивление материалов. — Лань, 2012. — 608 с. ЭВК, ЭБС «Лань»
4. Подскребко, М. Д. Сопротивление материалов. Основы теории упругости, пластичности, ползучести и механики разрушения. Учебное пособие. — Минск: Высшая школа, 2009. — 672 с. ЭВК, ЭБС УБО
5. Прочность и разрушение при кратковременных нагрузках: учебное пособие / Х. А. Рахматулин, Е. И. Шемякин, Ю. А. Демьянов, А. В. Звягин. — М.: Университетская книга, Логос, 2008. — 624 с. — ЭВК, ЭБС УБО

#### **Дополнительная литература**

1. Молотников В. Я. Курс сопротивления материалов: учебное пособие. — СПб: Лань, 2016. — 384 с. — ЭВК, ЭБС УБО
2. Потапова Л. Б., Ярцев В. П. Механика материалов при сложном напряженном состоянии. Как прогнозируют предельные напряжения?: Монография. — Тамбов: Издательство ФГБОУ ВПО «ТГТУ», 2012. — 244 с. — ЭВК, ЭБС УБО
3. Шестаков, Н. А., Субич В. Н., Демин В. А. Уплотнение, консолидация и разрушение пористых материалов.— Москва: Физматлит, 2011. — ЭВК, ЭБС УБО
4. Степанова Л. В. Математические методы механики разрушения. — М.: Физматлит, 2009. — 333 с. — ЭВК, ЭБС

### **5.2 Перечень ресурсов информационно-телекоммуникационной сети «Интернет» и программного обеспечения, необходимых для освоения дисциплины**

1. Windows 8 Russian. Windows Professional 8 Russian Upgrade. Договор № 104 от 17.06.2013 г. Лицензии бессрочные
2. MicrosoftOfficeStandard 2013 Russian. Договор № 114 от 12.11.2014 г. Лицензии бессрочные.
3. Система централизованного тестирования БашГУ (Moodle). GNU General Public License.

## 6 Материально-техническая база, необходимая для осуществления образовательного процесса по дисциплине

Наименование специализированных аудиторий, кабинетов, лабораторий	Вид занятий	Наименование оборудования, программного обеспечения
Учебная аудитория для проведения занятий лекционного типа: аудитория №208(инженерный факультет)	Лекции	Проектор Nec M361X(M361XG) LCD 3600Lm XGA(1024x768) 3000:1, Экран ScreenMedia Economy-P 1:1 180x180см Matte White, аудиосистема, ноутбук Samsung, доска, мел.
Учебная аудитория для проведения занятий семинарского типа: аудитория №208(инженерный факультет), аудитория №001, Учебный компьютерный класс для проведения практических (семинарских) и лабораторных занятий (инженерный факультет)	Практические занятия Лабораторные работы	Аудитория № 208 Проектор Nec M361X(M361XG) LCD 3600Lm XGA(1024x768) 3000:1, Экран ScreenMedia Economy-P 1:1 180x180см Matte White, аудиосистема, ноутбук Samsung, доска, мел.
Проведение групповых и индивидуальных консультаций, текущего контроля и промежуточной аттестации: аудитория №208 (инженерный факультет)	Текущий контроль и промежуточная аттестация	Проектор Nec M361X(M361XG) LCD 3600Lm XGA(1024x768) 3000:1, Экран ScreenMedia Economy-P 1:1 180x180см Matte White, аудиосистема, ноутбук Samsung, доска, мел.
Помещения для самостоятельной работы: читальный зал 201 (физмат. корпус)	Самостоятельная работа	PentiumG2130/4Гб/500Гб/21,5"/Кл/мышь -50 шт., ПК в компл. Фермо Intel. Фермо Intel Моноблок №1 Фермо AMD A8-5500 – 50 шт.

**ФЕДЕРАЛЬНОЕ ГОСУДАРСТВЕННОЕ БЮДЖЕТНОЕ ОБРАЗОВАТЕЛЬНОЕ  
УЧРЕЖДЕНИЕ ВЫСШЕГО ОБРАЗОВАНИЯ  
«БАШКИРСКИЙ ГОСУДАРСТВЕННЫЙ УНИВЕРСИТЕТ»**

**СОДЕРЖАНИЕ РАБОЧЕЙ ПРОГРАММЫ**

дисциплины «Механика разрушения» 3 курс  
Заочная форма обучения

Вид работы	Объем дисциплины
Общая трудоемкость дисциплины (ЗЕТ / часов)	3/108
Учебных часов на контактную работу с преподавателем:	14,7
лекций	6
практических/ семинарских	8
других (групповая, индивидуальная консультация и иные виды учебной деятельности, предусматривающие работу обучающихся с преподавателем) (ФКР)	0,7
Учебных часов на подготовку к экзамену/зачету/дифференцированному зачету (Контроль)	4
Учебных часов на самостоятельную работу обучающихся (СР)	89,3

Форма контроля:

Зачет – весенний семестр

№ п/п	Тема и содержание	Форма изучения материалов: лекции, практические занятия, семинарские занятия, лабораторные работы, самостоятельная работа и трудоемкость (в часах)			Основная и дополнительная литература, рекомендуемая студентам (номера из списка)	Задания по самостоятельно й работе студентов	Форма текущего контроля успеваемости (коллоквиумы, контрольные работы, компьютерные тесты и т.п.)
		ЛК	ПР/СЕМ	СР			
1	Тема 1 Основные понятия механики разрушения.	2	2	22,3	1,2,3,4,5	Подготовка к лекционным и практическим занятиям	Устный опрос
2	Тема 2 Линейная механика разрушения материалов.	2	2	22,3	1,2,3,4,5	Подготовка к лекционным и практическим занятиям	Устный опрос, контрольная работа
3	Тема 3 Метод акустической эмиссии.	1	2	22,3	1,2,3,4,5	Подготовка к лекционным и практическим занятиям	Устный опрос
4	Тема 4 Методы неразрушающего контроля.	1	2	22,3	1,2,3,4,5	Подготовка к лекционным и практическим занятиям	Устный опрос, контрольная работа
Всего часов:		6	8	89,3			