
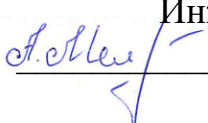


МИНОБРНАУКИ РОССИИ
ФГБОУ ВО «БАШКИРСКИЙ ГОСУДАРСТВЕННЫЙ УНИВЕРСИТЕТ»
ИНЖЕНЕРНЫЙ ФАКУЛЬТЕТ

Актуализировано:
на заседании кафедры ТМО
протокол от 13 июня 2017 г. №17
Зав. кафедрой
 /Абдеев Р.Г.

Согласовано:
Председатель УМК
Инженерного факультета
 /Мельникова А.Я.

РАБОЧАЯ ПРОГРАММА ДИСЦИПЛИНЫ

Основы технологии сварки материалов
(наименование дисциплины)

Дисциплина по выбору Б1.В.ДВ.7
(цикл дисциплины и его часть (базовая, вариативная, дисциплина по выбору))

программа бакалавриата

Направление подготовки

15.03.02 – Технологические машины и оборудование
(указывается код и наименование направления подготовки)

Направленность (профиль) подготовки

Инжиниринг технологического оборудования
(указывается наименование направленности (профиля) подготовки)

Квалификация – бакалавр

(указывается квалификация)

Разработчик (составитель)
доцент, канд. техн. наук, доцент
(должность, ученая степень, ученое звание)

 /Павлова О.В.
(подпись, Фамилия И.О.)

Для приема: 2015 г.

Уфа 2017 г.

Составитель: Павлова О.В.

Рабочая программа дисциплины актуализирована на заседании кафедры
протокол от «13» июня 2017 г. № 17

Заведующий кафедрой _____ / Абдеев Р.Г.

Дополнения и изменения, внесенные в рабочую программу дисциплины,
утверждены на заседании кафедры: обновлены билеты и список используемой
литературы. Протокол №17 от «15» июня 2018 г.

И.о. заведующего кафедрой _____ / Юминов И.П.

Дополнения и изменения, внесенные в рабочую программу дисциплины,
утверждены на заседании кафедры: обновлены билеты и список
используемой литературы протокол № 28 от «15» мая 2019 г.

И.о.зав. кафедрой _____ / Боткин А.В./

Дополнения и изменения, внесенные в рабочую программу дисциплины,
утверждены на заседании кафедры: обновлены билеты и список
используемой литературы протокол № 10 от «13» января 2020 г.

И.о.зав. кафедрой _____ / Сайтов Р.И./

Список документов и материалов

1. Перечень планируемых результатов обучения по дисциплине, соотнесенных с планируемыми результатами освоения образовательной программы	4
2. Цель и место дисциплины в структуре образовательной программы	5
3. Содержание рабочей программы (объем дисциплины, типы и виды учебных занятий, учебно-методическое обеспечение самостоятельной работы обучающихся)	6
4. Фонд оценочных средств по дисциплине	7
4.1. Перечень компетенций с указанием этапов их формирования в процессе освоения образовательной программы. Описание показателей и критериев оценивания компетенций на различных этапах их формирования, описание шкал оценивания	7
4.2. Типовые контрольные задания или иные материалы, необходимые для оценки знаний, умений, навыков и опыта деятельности, характеризующих этапы формирования компетенций в процессе освоения образовательной программы. Методические материалы, определяющие процедуры оценивания знаний, умений, навыков и опыта деятельности, характеризующих этапы формирования компетенций	14
4.3. Рейтинг-план дисциплины (при необходимости)	15
5. Учебно-методическое и информационное обеспечение дисциплины	36
5.1. Перечень основной и дополнительной учебной литературы, необходимой для освоения дисциплины	36
5.2. Перечень ресурсов информационно-телекоммуникационной сети «Интернет» и программного обеспечения, необходимых для освоения дисциплины	36
6. Материально-техническая база, необходимая для осуществления образовательного процесса по дисциплине	37

1 Перечень планируемых результатов обучения по дисциплине, соотнесенных с планируемыми результатами освоения образовательной программы

В результате освоения образовательной программы обучающийся должен овладеть следующими результатами обучения по дисциплине:

Результаты обучения		Формируемая компетенция (с указанием кода)	Примечание
Знать	основные понятия, теоремы, законы и методы сварки; технологии сварочного производства.	ПК – 5 - способностью принимать участие в работах по расчету и проектированию деталей и узлов машиностроительных конструкций в соответствии с техническими заданиями и использованием стандартных средств автоматизации проектирования	
	техническое оснащение рабочих мест для сварочного производства и управления технологическими процессами.	ПК-11 - способностью проектировать техническое оснащение рабочих мест с размещением технологического оборудования, умением осваивать вводимое оборудование	
	методики проведения работ по доводке и освоению технологических процессов в ходе проектирования оборудования	ПК-12 - способностью участвовать в работах по доводке и освоению технологических процессов в ходе подготовки производства новой продукции, проверять качество монтажа и наладки при испытаниях и сдаче в эксплуатацию новых образцов изделий, узлов и деталей выпускаемой продукции	
Уметь	использовать основные законы и методы сварочного производства, создавать расчётные математические модели систем.	ПК – 5 - способностью принимать участие в работах по расчету и проектированию деталей и узлов машиностроительных конструкций в соответствии с техническими заданиями и использованием стандартных средств автоматизации проектирования.	
	составлять техническую документацию и производить автоматизацию технологических процессов с применением современной микропроцессорной техники.	ПК-11 - способностью проектировать техническое оснащение рабочих мест с размещением технологического оборудования, умением осваивать вводимое оборудование	
	проверять качество монтажа и наладки при испытаниях и сдаче в эксплуатацию новых образцов оборудования	ПК-12 - способностью участвовать в работах по доводке и освоению технологических процессов в ходе подготовки производства новой продукции, проверять качество монтажа и наладки при испытаниях и сдаче в эксплуатацию новых образцов изделий, узлов и деталей выпускаемой продукции	

Владеть (навыки / опыт деятельности)	навыками использования способов и методов сварочного производства, а также рассчитывать режимы сварки	ПК – 5 - способностью принимать участие в работах по расчету и проектированию деталей и узлов машиностроительных конструкций в соответствии с техническими заданиями и использованием стандартных средств автоматизации проектирования
	навыками ввода в эксплуатацию сварочного оборудования.	ПК-11 - способностью проектировать техническое оснащение рабочих мест с размещением технологического оборудования, умением осваивать вводимое оборудование
	навыками участия в работах по доводке и освоению технологических процессов, проверки качества монтажа и наладки при испытаниях в ходе расчета и конструирования оборудования	ПК-12 - способностью участвовать в работах по доводке и освоению технологических процессов в ходе подготовки производства новой продукции, проверять качество монтажа и наладки при испытаниях и сдаче в эксплуатацию новых образцов изделий, узлов и деталей выпускаемой продукции

2 Цель и место дисциплины в структуре образовательной программы

Целью преподавания дисциплины является реализация требований, установленных в ФГОС ВО. Преподавание строится исходя из требуемого уровня подготовки студентов, обучающихся по данной специальности.

Цель изучения дисциплины: обеспечение подготовки студентов в области проектирования и расчета сварных соединений химического машиностроения.

Учебная дисциплина «Основы технологии сварки материалов» относится к дисциплине по выбору – Б1.В.ДВ.7

Для очного отделения:

Дисциплина изучается на 3 курсе в 5 семестре.

Для заочного отделения:

Дисциплина изучается на 3 курсе в 3 семестре.

Для освоения дисциплины необходимы компетенции ПК-16 и ОК-7, сформированные в рамках изучения следующих дисциплин:

Из курса «Физика»

Знания: физико-механические свойства твердых тел, масса тела, сила, вес и невесомость, сила упругости, сила трения, кинетическая и потенциальная работы, температура.

Умения: производить расчеты и измерения основных физико-механических свойств веществ.

Навыки: определение физических и физико-механических свойств конструкционных материалов.

Из курса «Технология конструкционных материалов»

Знания: основные и вспомогательные материалы, их свойства и область применения при изготовлении технологического оборудования нефтегазопереработки.

Умения: применять прогрессивные методы эксплуатации технологического оборудования при изготовлении изделий машиностроения.

Навыки: использование технологического оборудования при изготовлении изделий машиностроения.

Из курса «Химия»

Знания: Атомно-молекулярное учение. Агрегатные состояния веществ. Скорость химических реакций. Строение атомов и ионов. Окислительно-восстановительные реакции. Кислоты, металлы, неметаллы и их основные свойства.

Умения: составление уравнений окислительно-восстановительных реакций.

Знания: определение химических свойств конструкционных материалов

3 Содержание рабочей программы (объем дисциплины, типы и виды учебных занятий, учебно-методическое обеспечение самостоятельной работы обучающихся)

Содержание рабочей программы представлено в Приложении № 1.

4 Фонд оценочных средств по дисциплине

4.1. Перечень компетенций с указанием этапов (уровней) их формирования в процессе освоения образовательной программы. Описание показателей и критериев оценивания компетенций на различных этапах их формирования, описание шкал оценивания

ПК – 5 - способностью принимать участие в работах по расчету и проектированию деталей и узлов машиностроительных конструкций в соответствии с техническими заданиями и использованием стандартных средств автоматизации проектирования

Этап, уровень освоения компетенции	Планируемые результаты обучения (показатели достижения заданного уровня освоения компетенций)	Критерии оценивания результатов обучения			
		2 («Не удовлетворительно»)	3 («Удовлетворительно»)	4 («Хорошо»)	5 («Отлично»)
Первый этап Пороговый уровень	знать: основные понятия, теоремы, законы и методы сварки; технологию сварочного производства.	Фрагментарные представления об основных понятиях, теоремах, законах и методах сварки и о технологии сварочного производства.	Неполные представления об основных понятиях, теоремах, законах и методах сварки и о технологии сварочного производства.	Сформированные, но содержащие отдельные пробелы в основных понятиях, теоремах, законах и методах сварки и о технологии сварочного производства.	Сформированные систематические представления об основных понятиях, теоремах, законах и методах сварки и о технологии сварочного производства.
Второй этап Базовый уровень	Уметь: использовать основные законы и методы сварочного производства, создавать расчётные математические модели систем.	Фрагментарное умение использовать основные законы и методы сварочного производства, создавать расчётные математические модели систем.	В целом успешное, но не систематическое умение использовать основные законы и методы сварочного производства, создавать расчётные математические модели систем.	В целом успешное, но содержащее отдельные пробелы умение использовать основные законы и методы сварочного производства, создавать расчётные математические модели систем.	Сформированное умение использовать основные законы и методы сварочного производства, создавать расчётные математические модели систем.
Третий этап Повышенный уровень	Владеть: навыками использования способов и методов сварочного производства, а также рассчитывать режимы сварки.	Фрагментарное владение навыками использования способов и методов сварочного производства, а также	В целом успешное, но не систематическое применение навыков использования способов и методов сварочного	В целом успешное, но содержащее отдельные пробелы применение навыков использования способов и методов	Успешное и систематическое применение навыков использования способов и методов сварочного

		рассчитывать режимы сварки.	производства, а также рассчитывать режимы сварки.	сварочного производства, а также рассчитывать режимы сварки.	производства, а также рассчитывать режимы сварки.
--	--	-----------------------------	---	--	---

ПК-11 - способностью проектировать техническое оснащение рабочих мест с размещением технологического оборудования, умением осваивать вводимое оборудование

Этап (уровень) освоения компетенции	Планируемые результаты обучения (показатели достижения заданного уровня освоения компетенций)	Критерии оценивания результатов обучения			
		2 («Не удовлетворительно»)	3 («Удовлетворительно»)	4 («Хорошо»)	5 («Отлично»)
Первый этап Пороговый уровень	Знать: техническое оснащение рабочих мест для сварочного производства и управления технологическими процессами.	Фрагментарные представления о техническом оснащении рабочих мест для сварочного производства и управления технологическими процессами.	Неполные представления о техническом оснащении рабочих мест для сварочного производства и управления технологическими процессами.	Сформированные, но содержащие отдельные пробелы представления о техническом оснащении рабочих мест для сварочного производства и управления технологическими процессами.	Сформированные систематические представления о техническом оснащении рабочих мест для сварочного производства и управления технологическими процессами.
Второй этап Базовый уровень	Уметь: составлять техническую документацию и производить автоматизацию технологических процессов с применением современной микропроцессорной техники.	Фрагментарное умение составлять техническую документацию и производить автоматизацию технологических процессов с применением современной микропроцессорной техники.	В целом успешное, но не систематическое умение составлять техническую документацию и производить автоматизацию технологических процессов с применением современной микропроцессорной техники.	В целом успешное, но содержащее отдельные пробелы умение составлять техническую документацию и производить автоматизацию технологических процессов с применением современной микропроцессорной техники.	Сформированное умение составлять техническую документацию и производить автоматизацию технологических процессов с применением современной микропроцессорной техники.
Третий этап Повышенный уровень	Владеть: навыками ввода в эксплуатацию сварочного оборудования.	Фрагментарное владение навыками ввода в эксплуатацию сварочного оборудования.	В целом успешное, но не систематическое применение навыков ввода в	В целом успешное, но содержащее отдельные пробелы применение навыков ввода в	Успешное и систематическое применение навыков ввода в эксплуатацию сварочного оборудования.

			эксплуатациосварочно го оборудования.	эксплуатацию сварочного оборудования.	
--	--	--	--	---	--

ПК-12 - способностью участвовать в работах по доводке и освоению технологических процессов в ходе подготовки производства новой продукции, проверять качество монтажа и наладки при испытаниях и сдаче в эксплуатацию новых образцов изделий, узлов и деталей выпускаемой продукции

Этап (уровень) освоения компетенции	Планируемые результаты обучения (показатели достижения заданного уровня освоения компетенций)	Критерии оценивания результатов обучения			
		2 («Не удовлетворительно»)	3 («Удовлетворительно»)	4 («Хорошо»)	5 («Отлично»)
Первый этап Пороговый уровень	Знать: методики проведения работ по доводке и освоению технологических процессов в ходе проектирования оборудования.	Фрагментарные представления о методике проведения работ по доводке и освоению технологических процессов в ходе проектирования оборудования	Неполные представления о методике проведения работ по доводке и освоению технологических процессов в ходе проектирования оборудования	Сформированные, но содержащие отдельные пробелы представления о методике проведения работ по доводке и освоению технологических процессов в ходе проектирования оборудования	Сформированные систематические представления о методике проведения работ по доводке и освоению технологических процессов в ходе проектирования оборудования
Второй этап Базовый уровень	Уметь: проверять качество монтажа и наладки при испытаниях и сдаче в эксплуатацию новых образцов оборудования	Фрагментарное умение проверять качество монтажа и наладки при испытаниях и сдаче в эксплуатацию новых образцов	В целом успешное, но не систематическое умение проверять качество монтажа и наладки при испытаниях и сдаче в эксплуатацию новых образцов	В целом успешное, но содержащее отдельные пробелы умение проверять качество монтажа и наладки при испытаниях и сдаче в эксплуатацию новых образцов	Сформированное умение проверять качество монтажа и наладки при испытаниях и сдаче в эксплуатацию новых образцов
Третий этап Повышенный уровень	Владеть: навыками участия в работах по доводке и освоению технологических процессов, проверки качества монтажа и	Фрагментарное владение навыками участия в работах по доводке и освоению технологических процессов, проверки	В целом успешное, но не систематическое применение навыков участия в работах по доводке и освоению технологических	В целом успешное, но содержащее отдельные пробелы применение навыков участия в работах по доводке и освоению технологических процессов,	Успешное и систематическое применение навыков участия в работах по доводке и освоению технологических процессов, проверки качества монтажа и наладки при испытаниях в ходе

	наладки при испытаниях в ходе расчета и конструирования оборудования.	качества монтажа и наладки при испытаниях в ходе расчета и конструирования оборудования.	процессов, проверки качества монтажа и наладки при испытаниях в ходе расчета и конструирования оборудования.	проверки качества монтажа и наладки при испытаниях в ходе расчета и конструирования оборудования.	расчета и конструирования оборудования.
--	---	---	---	---	--

Шкалы оценивания для экзамена:

от 45 до 59 баллов – «удовлетворительно»;

от 60 до 79 баллов – «хорошо»;

от 80 баллов – «отлично»

4.2 Типовые контрольные задания или иные материалы, необходимые для оценки знаний, умений, навыков и опыта деятельности, характеризующих этапы формирования компетенций в процессе освоения образовательной программы. Методические материалы, определяющие процедуры оценивания знаний, умений, навыков и опыта деятельности, характеризующих этапы формирования компетенций

Этапы освоения	Результаты обучения	Формируемая компетенция (с указанием кода)	Оценочные средства
1-й этап Знания	основные понятия, теоремы, законы и методы сварки; технологию сварочного производства.	ПК – 5 - способностью принимать участие в работах по расчету и проектированию деталей и узлов машиностроительных конструкций в соответствии с техническими заданиями и использованием стандартных средств автоматизации проектирования	Устный опрос, контрольная работа
	техническое оснащение рабочих мест для сварочного производства и управления технологическими процессами.	ПК-11 - способностью проектировать техническое оснащение рабочих мест с размещением технологического оборудования, умением осваивать вводимое оборудование	
	методики проведения работ по доводке и освоению технологических процессов в ходе проектирования оборудования	ПК-12 - способностью участвовать в работах по доводке и освоению технологических процессов в ходе подготовки производства новой продукции, проверять качество монтажа и наладки при испытаниях и сдаче в эксплуатацию новых образцов изделий, узлов и деталей выпускаемой продукции	
2-й этап Умения	использовать основные законы и методы сварочного производства, создавать расчётные математические модели систем.	ПК – 5 - способностью принимать участие в работах по расчету и проектированию деталей и узлов машиностроительных конструкций в соответствии с техническими заданиями и использованием стандартных средств автоматизации проектирования.	Устный опрос, контрольная работа
	составлять техническую документацию и производить автоматизацию технологических процессов с применением современной микропроцессорной техники.	ПК-11 - способностью проектировать техническое оснащение рабочих мест с размещением технологического оборудования, умением осваивать вводимое оборудование	
	проверять качество монтажа и наладки при испытаниях и сдаче в эксплуатацию новых образцов оборудования	ПК-12 - способностью участвовать в работах по доводке и освоению технологических процессов в ходе подготовки производства новой продукции, проверять качество монтажа и наладки при испытаниях и сдаче в эксплуатацию новых образцов изделий, узлов и деталей выпускаемой продукции	
3-й этап Владение навыками	навыками использования способов и методов сварочного производства, а также рассчитывать режимы сварки	ПК – 5 - способностью принимать участие в работах по расчету и проектированию деталей и узлов машиностроительных конструкций в соответствии с техническими заданиями и использованием стандартных средств автоматизации проектирования	Устный опрос, контрольная работа
	навыками ввода в эксплуатацию сварочного оборудования.	ПК-11 - способностью проектировать техническое оснащение рабочих мест с размещением технологического оборудования, умением осваивать вводимое оборудование	

	навыками участия в работах по доводке и освоению технологических процессов, проверки качества монтажа и наладки при испытаниях в ходе расчета и конструирования оборудования	ПК-12 - способностью участвовать в работах по доводке и освоению технологических процессов в ходе подготовки производства новой продукции, проверять качество монтажа и наладки при испытаниях и сдаче в эксплуатацию новых образцов изделий, узлов и деталей выпускаемой продукции	
--	--	---	--

4.3 Рейтинг-план дисциплины

Рейтинг–план дисциплины представлен в приложении 2.

4.3.1 Вопросы к экзамену

Экзамен: очное и заочное отделение.

1. Общие сведения о свариваемости стали
2. Реакция стали на термический цикл
3. Экспериментальные методы определения реакции стали на термический цикл
4. Расчет твердости в околошовной зоне
5. Технологическая прочность сварного шва
6. Хладноломкость стали
7. Предварительная термическая обработка
8. Последующая термическая обработка
9. Технология термической обработки
10. Нагревательные устройства
11. Проковка
12. Влияние низких температур
13. Влияние ветра и влаги
14. Характеристики автоматической сварки под слоем флюса
15. Установки для автоматической сварки
16. Элементы технологии сварки
17. Примеры расчета режима автоматической сварки
18. Применение различных способов автоматической сварки
19. Виды сварных соединений
20. Слоистость швов
21. Режим сварки
22. Металлические электроды
23. Особенности технологии сварки аппаратуры
24. Свойства и свариваемость углеродистых сталей
25. Присадочные материалы
26. Низколегированные стали
27. Стали повышенной прочности
28. Жаропрочные стали
29. Легированные стали, их свойства и свариваемость
30. Особенности технологии сварки аппаратуры из хромоникелевых сталей
31. Особенности технологии сварки аппаратуры из разнородных сталей
32. Технология газовой сварки
33. Оборудование для газовой сварки
34. Особенности кислородной резки
35. Наплавка

Образец экзаменационного билета:

Министерство образования и науки Российской Федерации
Федеральное государственное бюджетное образовательное учреждение
высшего образования «Башкирский государственный университет»
Инженерный факультет
Кафедра «Технологические машины и оборудование»

ЭКЗАМЕНАЦИОННЫЙ БИЛЕТ № 1

По учебной дисциплине «Основы технологии сварки материалов»
Направление: 15.03.02 – Технологические машины и оборудование
Профиль: Инжиниринг технологического оборудования

1. Технология газовой сварки.

2. Импульсная сварка.

3. Ультразвуковой метод.

Утверждено на заседании кафедры _____, протокол № ____
(дата)

Заведующий кафедрой _____
(подпись) (Ф.И.О.)

Министерство образования и науки Российской Федерации
Федеральное государственное бюджетное образовательное учреждение
высшего образования «Башкирский государственный университет»
Инженерный факультет
Кафедра «Технологические машины и оборудование»

ЭКЗАМЕНАЦИОННЫЙ БИЛЕТ № 2

По учебной дисциплине «Основы технологии сварки материалов»
Направление: 15.03.02 – Технологические машины и оборудование
Профиль: Инжиниринг технологического оборудования

1. Физическая сущность и основные способы сварки.

2. Строение сварного шва.

3. Магнитопорошковый метод.

Утверждено на заседании кафедры _____, протокол № ____
(дата)

Заведующий кафедрой _____
(подпись) (Ф.И.О.)

Критерии оценки (в баллах) для очного отделения:

25-30 баллов выставляется студенту, если студент дал полные, развернутые ответы на все теоретические вопросы билета, продемонстрировал знание функциональных возможностей, терминологии, основных элементов, умение применять теоретические знания при выполнении практических заданий. Студент без затруднений ответил на все дополнительные вопросы. Практическая часть работы выполнена полностью без неточностей и ошибок;

17-24 баллов выставляется студенту, если студент раскрыл в основном теоретические вопросы, однако допущены неточности в определении основных понятий. При ответе на дополнительные вопросы допущены небольшие неточности. При выполнении практической части работы допущены несущественные ошибки;

10-16 баллов выставляется студенту, если при ответе на теоретические вопросы студентом допущено несколько существенных ошибок в толковании основных понятий. Логика и полнота ответа страдают заметными изъянами. Заметны пробелы в знании основных методов. Теоретические вопросы в целом изложены достаточно, но с пропусками материала. Имеются принципиальные ошибки в логике построения ответа на вопрос. Студент не решил задачу или при решении допущены грубые ошибки;

1-10 баллов выставляется студенту, если ответ на теоретические вопросы свидетельствует о непонимании и крайне неполном знании основных понятий и методов. Обнаруживается отсутствие навыков применения теоретических знаний при выполнении практических заданий. Студент не смог ответить ни на один дополнительный вопрос.

Критерии оценки для заочного отделения:

отлично - выставляется студенту, если студент дал полные, развернутые ответы на все теоретические вопросы билета, продемонстрировал знание функциональных возможностей, терминологии, основных элементов, умение применять теоретические знания при выполнении практических заданий. Студент без затруднений ответил на все дополнительные вопросы. Практическая часть работы выполнена полностью без неточностей и ошибок;

хорошо - выставляется студенту, если студент раскрыл в основном теоретические вопросы, однако допущены неточности в определении основных понятий. При ответе на дополнительные вопросы допущены небольшие неточности. При выполнении практической части работы допущены несущественные ошибки;

удовлетворительно - выставляется студенту, если при ответе на теоретические вопросы студентом допущено несколько существенных ошибок в толковании основных понятий. Логика и полнота ответа страдают заметными изъянами. Заметны пробелы в знании основных методов. Теоретические вопросы в целом изложены достаточно, но с пропусками материала. Имеются принципиальные ошибки в логике построения ответа на вопрос. Студент не решил задачу или при решении допущены грубые ошибки;

неудовлетворительно - выставляется студенту, если ответ на теоретические вопросы свидетельствует о непонимании и крайне неполном знании основных понятий и методов. Обнаруживается отсутствие навыков применения теоретических знаний при выполнении практических заданий. Студент не смог ответить ни на один дополнительный вопрос.

4.3.2 Оформление комплекта тестов (тестовых заданий)

Контрольный тест по основам теории сварки и резки металла
Тема контрольной работы «Общие сведения о сварке, сварных соединениях и швах», «Металлургические процессы при сварке»

Каждый вопрос имеет один или несколько правильных ответов. Выберите верный.

Вариант 1

1. Как называется класс сварки, объединяющий виды сварки, которые производятся плавлением металла?

1. термический; 2. механический; 3. термомеханический.

2. Определите, какие из перечисленных видов сварки относятся к термическому классу сварки:

1. контактная; 2. дуговая; 3. газовая.

3. Дуговая сварка осуществляется под действием:

1. электрической дуги; 2. силы Р; 3. газового пламени.

4. Сварной шов в ручной дуговой сварке защищается с помощью:

1. нет защиты; 2. обмазки; 3. флюса.

5. Кто изобрел сварку угольным электродом?

1. Чернов
2. Петров
3. Бенардос
4. Славянов

6. Сварным швом называется:

1. участок сварного соединения, образовавшийся в результате кристаллизации расплавленного металла сварочной ванны;
2. участок сварного соединения, образовавшийся в результате пластической деформации присадочного металла;
3. неразъемное соединение, выполненное сваркой;
4. участок сварного соединения, образовавшийся в результате кристаллизации электрода.

7. Стыковым соединением называется:

1. соединение двух деталей, расположенных под углом друг к другу и сваренных в месте примыкания их кромок;

2. соединение, в котором кромки свариваемых деталей расположены параллельно одна над другой и наложены друг на друга;
3. соединение деталей, расположенных в одной плоскости или на одной поверхности;
4. соединение, в котором к поверхности одной детали примыкает под углом другая деталь, торец которой прилегает к сопрягаемой поверхности и приварен к ней.

8. Из нижеперечисленных процессов назовите химические процессы, происходящие в сварочной ванне:

1. электрические процессы;
2. загрязнение металла шва вредными примесями;
3. окисление металла шва;
4. раскисление металла шва;
5. ионизация воздуха;
6. рафинирование металла шва;
7. термоэлектронная эмиссия.

9. Степень механизации процесса ручной дуговой сварки:

1. ручная;
2. полуавтоматическая;
3. автоматическая

10. В какой зоне сварного шва часто возникают трещины?

1. зоне сплавления;
2. зоне термического влияния;
3. зоне металла шва.

Контрольный тест по основам теории сварки и резки металла

Тема контрольной работы «Общие сведения о сварке, сварных соединениях и швах», «Металлургические процессы при сварке»

Каждый вопрос имеет один или несколько правильных ответов. Выберите верный.

Вариант 2

1. Как называется класс сварки, объединяющий виды сварки, которые осуществляются с использованием тепловой энергии и давления?

1. термический;
2. механический;
3. термомеханический.

2. Определите, какие из перечисленных видов сварки относятся к термическому классу сварки:

1. сварка взрывом;
2. автоматическая под флюсом;
3. газовая.

3. Дуговая сварка осуществляется под действием:

1. электрической дуги;
2. силы P ;
3. газового пламени.

4. Сварной шов в газовой сварке защищается с помощью:

1. газового пламени;
2. нет защиты;
3. обмазки.

5. Кто изобрел электрическую дугу?

1. Чернов
2. Петров
3. Бенардос
4. Славянов

6. Сварным соединением называется:

1. неразъемное соединение, выполненное пайкой;
2. разъемное соединение, выполненное сваркой;
3. неразъемное соединение;
4. неразъемное соединение, выполненное сваркой

7. Тавровым соединением называется:

1. соединение двух деталей, расположенных под углом друг к другу и сваренных в месте примыкания их кромок;
2. соединение, в котором кромки свариваемых деталей расположены параллельно одна над другой и наложены друг на друга;
3. соединение деталей, расположенных в одной плоскости или на одной поверхности;
4. соединение, в котором к поверхности одной детали примыкает под углом другая деталь, торец которой прилегает к сопрягаемой поверхности и приварен к ней.

8. Из нижеперечисленных процессов назовите химические процессы, происходящие в сварочной ванне:

1. окисление металла шва;
2. механические процессы;
3. раскисление металла шва;
4. легирование металла шва;
5. намагничивание;
6. загрязнение металла шва вредными примесями;
7. рафинирование металла шва.

9. Степень механизации процесса газовой сварки:

1. ручная;
2. полуавтоматическая;
3. автоматическая

10. В какой зоне металл наиболее хрупкий?

4.3.3. Оформление лабораторных работ

Лабораторные работы.

Лабораторная работа 1

Ручная дуговая сварка штучными электродами

Краткие теоретические сведения

Источником тепла при дуговой сварке является электрическая дуга (мощный электрический разряд в ионизированной газовой среде). Дуга горит между свариваемым металлом и электродом. Сварной шов образуется за счет металла электрода и основного металла конструкции.

Питание дуги осуществляется от источников постоянного или переменного тока. Электрический дуговой разряд может быть осуществлен лишь при определенной электропроводности газового промежутка между электродом и основным металлом.

Электропроводность повышают путем ионизации газов за счет введения в покрытие электрода калия и натрия. Возбуждение дуги осуществляется, как правило, путем легкого соприкосновения электрода с основным металлом и постепенного отвода его на небольшое расстояние 2 -4 мм. На переменном токе дуга горит менее устойчиво, чем на постоянном, что объясняется переходом тока через нулевое значение (100 раз в секунду при частоте 50 Гц); столько же раз дуга гаснет и загорается вновь.

При сварке постоянным током на распределение тепла существенно влияет полярность тока (на аноде 43%, катоде 36 %, в дуге 21%). При прямой полярности электрод является катодом (-), а свариваемая конструкция - анодом (+), при обратной полярности - наоборот. В связи с этим, сварка изделий большой толщины ведется на прямой полярности, с целью быстрее прогреть изделие, являющегося анодом. сварку изделия малого сечения и наплавку, наоборот, выполняют на обратной полярности.

Основной характеристикой сварочной дуги является зависимость напряжения на дуге (U_d) от силы тока (I_d) и от длины дуги (L). Эту зависимость $U_d=f(I_d, L)$ называют статической вольт амперной характеристикой дуги (рис. 1). Источники тока для конкретного способа сварки выбирают по их внешней характеристике, выражающей зависимость напряжения на клеммах источника от нагрузки (силы тока). Обычно источники питания могут иметь либо крутопадающую характеристику (см. рис. 1, кривая 1), либо пологопадающую (см. рис. 1, кривая 2). Точка А соответствует установившемуся режиму сварки (напряжение дуги равно напряжений источника тока). Точка В характеризует

напряжение, необходимое для обеспечения ионизации промежутка между электродом и деталью.

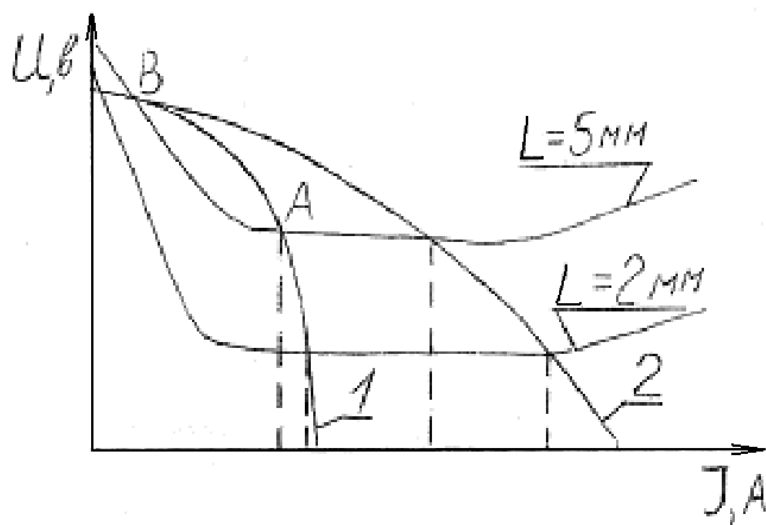


Рис. 1. Вольт-амперные характеристики дуг различной длины и внешние характеристики источников питания с крутопадающей (1) и пологопадающей (2) характеристиками.

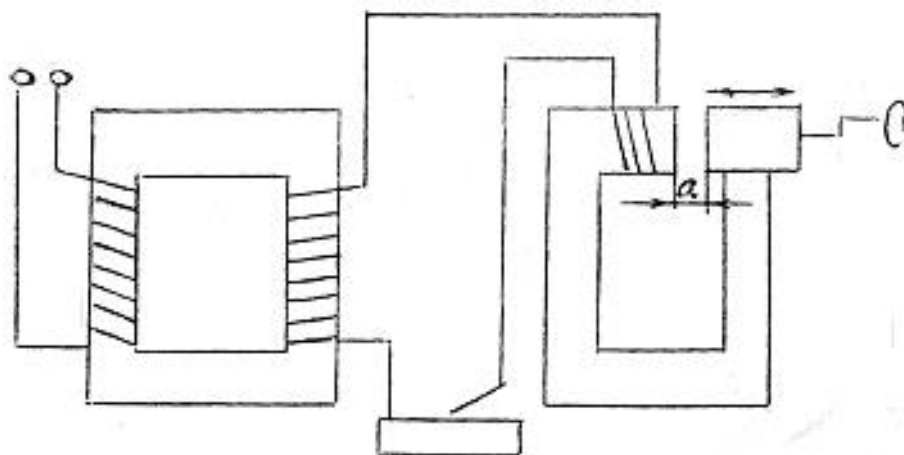


Рис. 2. Электрическая схема сварочного трансформатора с отдельной дроссельной катушкой.

Из рисунка видно, что внешняя характеристика источника тока при ручной дуговой сварке должна быть крутопадающей. В этом случае небольшое изменение длины дуги не вызывает существенного изменения значения сварочного тока и дуга горит устойчиво. В случае пологопадающей характеристики изменение длины приводит к более значительному изменению силы тока и нестабильности дуги.

Источники питания.

При сварке постоянным током применяют сварочные преобразователи или сварочные выпрямители. Сварочные преобразователи – генераторы постоянного тока с приводом от электродвигателя. Регулирование силы тока осуществляется реостатом, включенным в цепь обмотки генератора.

Сварочные выпрямитель состоит из трехфазного понижающего трансформатора, блока селеновых или кремниевых выпрямителей и дросселя. Дроссель служит для получения крутопадающей внешней характеристики. Сварочные выпрямители (типа ВС) применяют обычно для сварки плавящимся электродом в среде защитного газа (CO_2 или Ar).

При сварке переменным током применяют сварочный трансформатор с дроссельной катушкой (рис. 2). Трансформатор предназначен для понижения промышленного напряжения (220, 380 В) до 60–65 В. Дроссельная катушка включена последовательно с дугой во вторичную цепь трансформатора и предназначена для регулирования сварочного тока путем изменения зазора в сердечнике (с увеличением зазора магнитное сопротивление сердечника дросселя увеличивается, магнитный поток уменьшается, сварочный ток возрастает).

Выбор электрода.

Электроды – металлические стержни, покрытые смесью веществ для ионизации в зоне дуги, защиты от вредного воздействия окружающей среды и металлургической обработки сварочной ванны (раскисление и легирование). По назначению их подразделяют на несколько типов в зависимости от типа свариваемого металла и требований к металлу шва (см. табл. 1)

Химический состав и механические свойства металла шва должны быть близки к составу и свойствам основного металла. Число в обозначении типа электрода соответствует по своему значению временному сопротивлению разрыва (σ_B) металла шва. Например, Э 50 соответствует временному сопротивлению разрыву металла шва 500 МПа.

Каждому типу электрода может соответствовать несколько марок электродов в зависимости от химического состава покрытия. Например, электрод марки УОНИ 13/55 имеет следующий состав покрытия: 54% мрамора, 12% ферротитана, 30% от массы компонентов жидкого стекла.

Для ручной дуговой сварки электроды выпускают длиной 200 – 450 мм. Диаметр стержня ($D_э$) выбирают в зависимости от толщины свариваемого металла (H) (см. табл. 2), типа соединения и его пространственного положения (нижнее, вертикальное, потолочное).

Типы и назначение некоторых электродов

Типы электродов	Назначение
Э 38, Э 42, Э 46, Э 50	Для сварки углеродистых и низколегированных сталей с $\sigma_B < 500$ МПа
Э 42А, Э 46А, Э 50А	Для сварки углеродистых и низколегированных сталей с $\sigma_B < 500$ МПа, когда к металлу шва предъявляются повышенные требования пластичности ($\delta, \%$) и ударной вязкости (КСУ, МДж/м ²)
Э 55, Э 60	Для сварки углеродистых и низколегированных сталей с σ_B от 500 до 600 МПа
Э 70, Э 85, Э 100, Э 120, Э 150	Для сварки легированных конструкционных сталей с $\sigma_B > 600$ МПа

Таблица 2

Соотношение диаметра электрода и толщины свариваемого металла

Н, мм	1 - 2	3 - 5	5 - 10	10 - 25
D _э , мм	2 - 3	3 - 4	4 - 5	5 - 6

Выбор силы тока

Сила тока при сварке определяется по формуле:

$$J = D_{\text{э}} \cdot K [A], \quad [1]$$

где: D_э - диаметр электрода;

K – коэффициент, зависящие от свариваемого металла (для малоуглеродистых сталей K = 40 – 50 А/мм, для высоколегированных – 25 – 40 А/мм).

При сварке металлов с низкой теплопроводностью (легированные стали) сила тока уменьшается на 20%, при сварке металлов с высокой теплопроводностью сила тока увеличивается на 30 – 50%.

Значения коэффициента K в ней выбираются по табл. 3

Таблица 3

Зависимость коэффициента K от диаметра электрода

Диаметр электрода, мм	2	3	4	5	6
коэффициент K	25 – 30	30 – 45	35 – 50	40 – 55	45 – 60





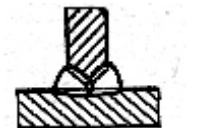


Сварочный ток является основным параметром, влияющим на геометрию шва. При увеличении тока увеличиваются ширина шва и глубина проплавления.

Основные виды сварных соединений и швов

В зависимости от взаимного расположения свариваемых элементов существуют различные виды сварных соединений (табл. 4)

Таблица 4

Примеры основных типов сварных соединений, выполняемых ручной дуговой сваркой.

Тип соединения	Форма подготовленных кромок	Форма поперечного сечения сварного шва	Толщина свариваемых деталей, мм.	Условное обозначение соединения
Стыковое	С отбортовкой кромок		1-4	C1
	Без скоса кромок		1-4	C2
	Со скосом одной кромки		3-60	C8
	Со скосом кромок		6-100	C19
Угловое	С отбортовкой одной кромки		1-12	У2
	Без скоса кромок		1-30	У4
Тавровое	Без скоса кромок		2-40	T1
	С двумя симметричными скосами одной кромки		8-100	T8
Нахлесточное	Без скоса кромок		2-60	H1
			2-60	H2

Пространственное положение шва

В зависимости от продольной оси шва различают швы потолочные, вертикальные, горизонтальные и швы в нижнем положении (см. рис. 3). Швы могут быть сплошными и прерывистыми.

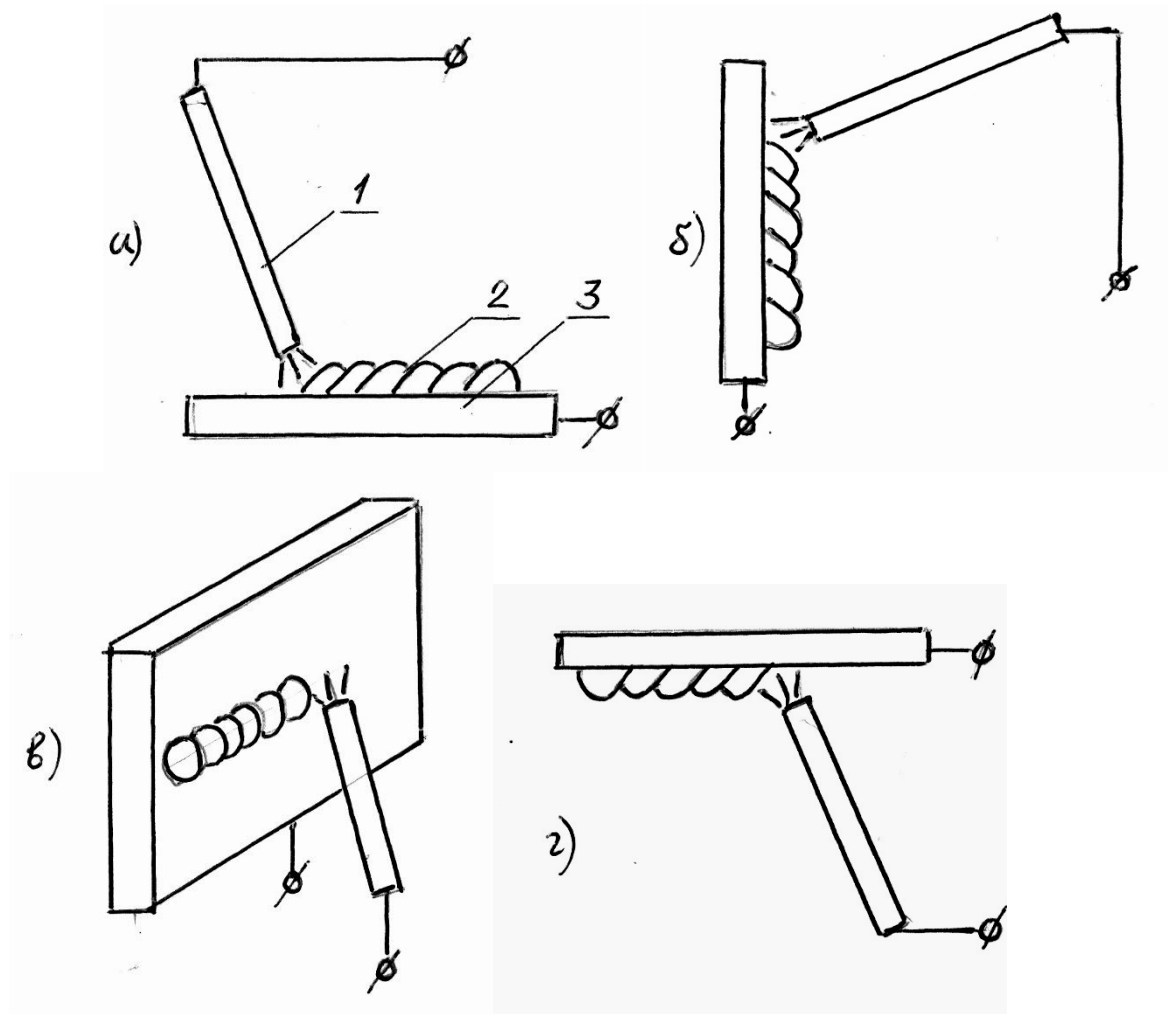


Рис. 3 Пространственное положение шва при ручной сварке:
а) нижнее; б) вертикальное; в) горизонтальное; г) потолочное.
1 – электрод; 2 – шов; 3 – деталь.

Сварочные материалы

Покрытые металлические электроды для ручной дуговой сварки плавящимся электродом представляют собой стальной стержень, на поверхность которого опрессовкой или окунанием нанесено специальное покрытие (обмазка). Входящие в покрытие компоненты обеспечивают:

- легкое зажигание и устойчивое горение дуги за счет ионизации газа;
- раскисление металла шва;
- защиту сварочной ванны и металла шва от кислорода и азота воздуха;
- легирование металла шва для получения требуемых свойств.

Структура условного обозначения электродов представлена на рис. 3.

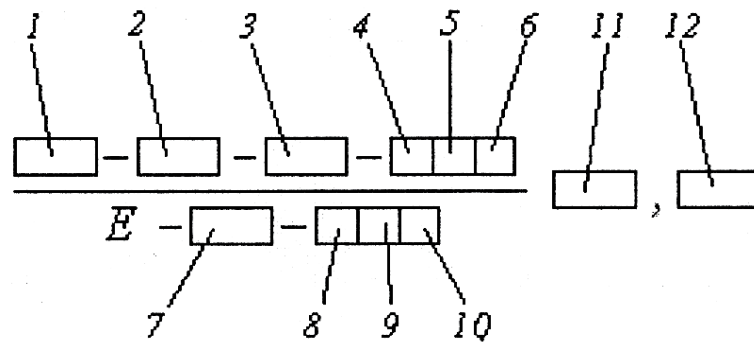


Рис 4. Структура условного обозначения электродов:

- 1 - тип;
- 2 - марка;
- 3 - диаметр, мм;
- 4 - обозначение назначения электродов;
- 5 - обозначение толщины покрытия;
- 6 - группа электродов;
- 7 - группа индексов, указывающих характеристики наплавленного металла и металла шва по ГОСТ 9467-75, ГОСТ 10051-75 или ГОСТ 10052-75;
- 8 - обозначение вида покрытия;
- 9 - обозначение допустимых пространственных положений сварки;
- 10 - обозначение рода применяемого при сварке тока, полярности постоянного тока и номинального напряжения холостого ток источника питания сварочной дуги переменного тока частотой 50 Гц;
- 11 - обозначение стандарта (ГОСТ 9466-75);
- 12 - обозначение стандарта на типы электродов.

ПРИМЕЧАНИЕ: Указанная маркировка наносится на упаковке электродов.

На чертеже указывается тип электрода, например, Э50.

Например, электроды типа Э46А по ГОСТ 9467-80, марки УОНИ-13/45, диаметром 3,0 мм, для сварки углеродистых и низколегированных сталей У, с толстым покрытием Д, 2-й группы, установленной по ГОСТ 9467-80 группой индексов 43 2(5), указывающих характеристики наплавленного металла и металла шва, с основным покрытием Б, для сварки во всех пространственных положениях 7 на постоянном токе обратной полярности О обозначаются:




$$\frac{\text{Э46А} - \text{УОНИ} - 13/45 - 3,0 - \text{УД}}{\text{Е} - 43\ 2(5) - \text{БЮ}} \text{ГОСТ9467} - 80$$

Обозначение сварных швов на чертеже

В соответствии с ГОСТ 2.312-72 видимый шов сварного соединения на чертеже деталей изображают сплошной основной линией, невидимый - штриховой. Одиночную сварную точку обозначают знаком «+». От изображения шва или одиночной точки проводят линию выноски, заканчивающуюся односторонней стрелкой. На полке линии-выноски приводят условное изображение сварного шва (рис. 4, 5).

Условное изображение сварных швов в общем случае должно содержать следующее:

1. Вспомогательные знаки из группы:

-  - шов выполняется при монтаже изделия;
-  - шов по замкнутой линии;
-  - шов по незамкнутой линии.

2. Обозначение стандарта на типы и конструктивные элементы швов сварных соединений, например:

а) ГОСТ 5264-80 — основные типы и конструктивные элементы швов, выполненных ручной дуговой сваркой;

б) ГОСТ 8713-79 - то же, что и ГОСТ 5264-80, но швы выполнены автоматической или полуавтоматической сваркой под флюсом;

в) ГОСТ 11533-75 — основные типы, конструктивные элементы и размеры швов при расположении свариваемых элементов под острыми и тупыми углами; швы выполнены автоматической или полуавтоматической сваркой под флюсом;

г) ГОСТ 11534-75 - то же, что и ГОСТ 11533-75, швы выполнены ручной дуговой сваркой;

д) ГОСТ 15878-79 — соединения, выполненные контактной сваркой.

3. Обозначение шва, состоящее из буквы, обозначающей вид соединения, и цифры, обозначающей форму подготовки кромок (с отбортовкой, без отбортовки, со скосом), например С8 - шов стыкового, У4 - углового, Т8 - таврового, Н2 - нахлесточного соединений. В табл. 4 приведена выборка буквенно-цифровых обозначений швов.

4. Условное обозначение способа сварки.

5. Знак  и размер катета шва.

6. Условное обозначение и цифровые характеристики прерывистого шва с цепным расположением отдельных элементов выполняется знаком « / », а для прерывистого шва с шахматным расположением элементов знаком «Z».

7. Дополнительные вспомогательные знаки:

- усиление шва снять;

-напльвы и неровности обработать с плавным переходом к основному металлу;

√ - шероховатость поверхности шва после механической обработки. Примеры условных обозначений сварных швов приведены на рис. 5

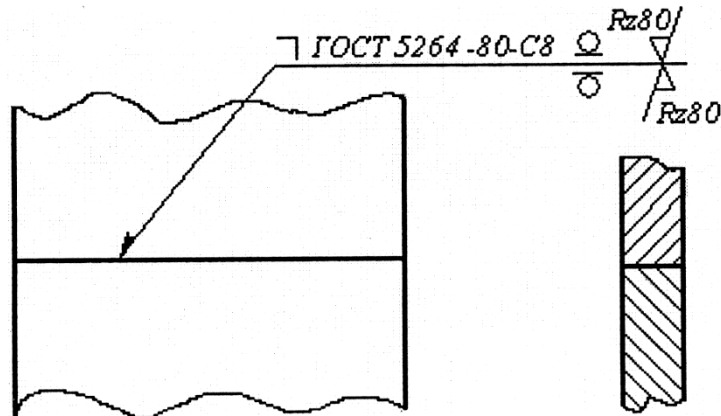


Рис. 5 Шов выполнен при монтаже (Г) ручной дуговой сваркой по ГОСТ 5264-80, тип шва)С9), усилие шва снято с двух сторон обработкой резанием (⊙), шероховатость обработанной поверхности с лицевой стороны $\frac{Rz80}{\nabla}$, с обратной стороны $\frac{\Delta}{Rz80}$ мкм.

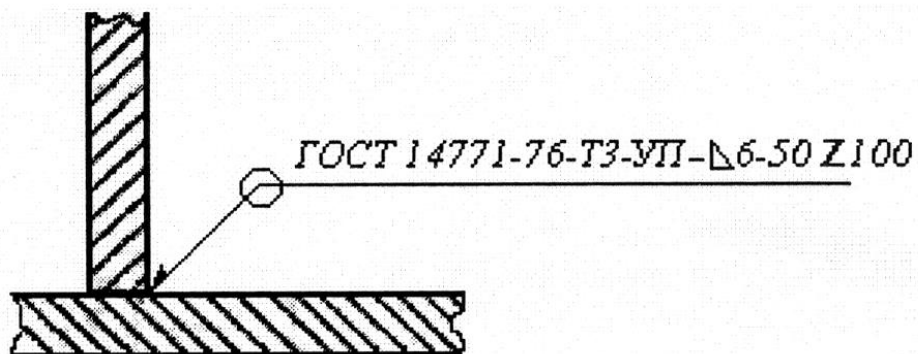


Рис. 6 Шов выполнен по замкнутой кольцевой линии (О), сварка в защитном газе по ГОСТ 14771-76, соединение тавровое двустороннее без разделки кромок (ТЗ), в углекислом газе плавящимся электродом (УП), катет шва 6мм (Δ6), шов прерывистый с длиной проваренных участков 50мм (50), с шахматным расположением (Z), с шагом 100мм (100).

Техника сварки

Для зажигания электрической дуги между электродом и свариваемым изделием сварщик быстро касается свариваемого металла концом электрода и отводит его на расстояние порядка 1 мм. Развиваемая при этом температура оплавляет электрод и кромки свариваемого изделия. В процессе сварки сварщик вручную перемещает электрод по линии стыка свариваемых деталей и по мере плавления электрода подает его в зону горения дуги, совершая, при этом,

поперечные, относительно линии стыка, колебания. Важно, чтобы дуга горела равномерно, что определяется правильным выбором электродов, их качеством, режимом сварки, а также удержанием конца электрода на нужном расстоянии от свариваемого изделия. Принципиальная схема ручной дуговой сварки плавящим электродом представлена на рис. 7

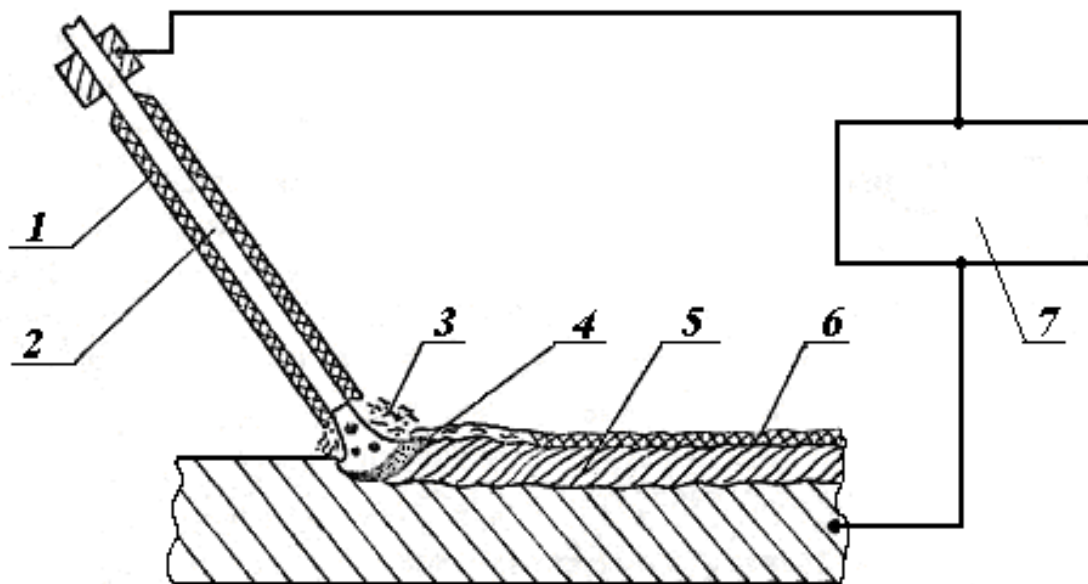


Рис. 7 Схема процесса ручной дуговой сварки плавящимся электродом:
1 - покрытие электрода, 2 - металлический стержень электрода,
3 - газовая защита сварочной ванны, 4 - сварочная ванна,
5 - наплавленный металл, 6 - шлаковая корка, 7 - сварочный источник.

При ручной дуговой сварке электрод должен быть наклонен в сторону его движения на $70 - 75^\circ$, что обеспечивает хороший провар и улучшает выход шлаков на поверхность. В процессе сварки по мере плавления электроду сообщают движение в трех направлениях: вниз – для поддержания постоянной длины дуги (обычно не более $2 - 4$ мм), вдоль оси шва – для заполнения шва, поперек шва – для получения валика заданной ширины. Наиболее распространенные схемы поперечного движения конца электрода представлены на рисунке 8.

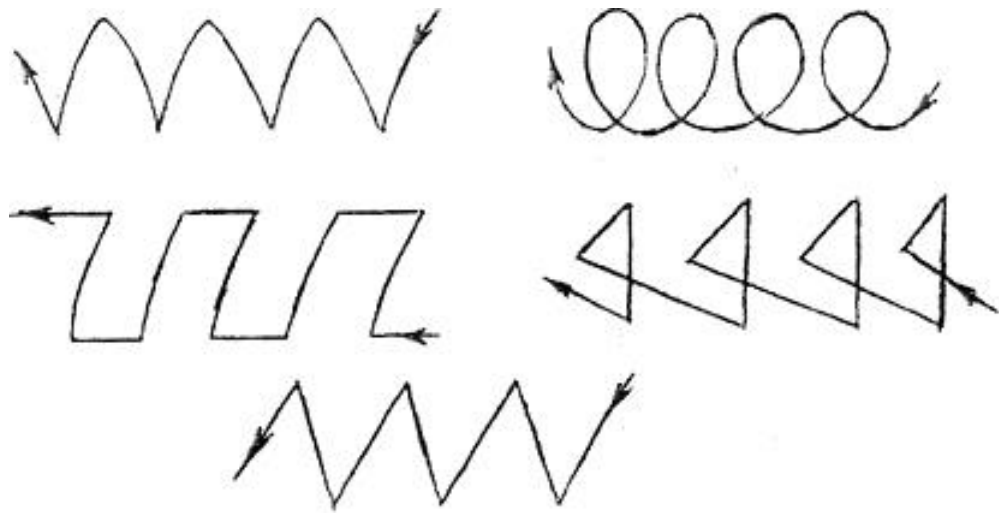


Рис. 8 Схемы поперечного движения конца электрода

Дефекты сварных соединений

Дефекты подразделяют на наружные и внутренние. Наружные дефекты выявляют внешним осмотром с помощью лупы с 5 -10 - кратным увеличением. Внутренние - выявляют специальными методами: ультразвуковым контролем, просвечиванием рентгеновскими или гамма-лучами, магнитным контролем и др. Проводят обмер сварных швов и испытания на плотность (для проверки герметичности в воде или керосине).

Внешним осмотром определяются дефекты швов в виде поверхностных трещин, пор, подрезов, прожогов, наплывов, а также дефекты формы швов в виде неравномерности усиления, ширины швов, бугристости и т.п.

В табл. 5 приведены основные дефекты ручной дуговой сварки, их характеристики и причины возникновения.

Таблица 5

Дефекты сварных соединений при дуговой сварке

Название дефекта	Характеристика	Причина возникновения
Прожог	сквозное отверстие в сварном шве, образовавшееся в результате вытекания сварочной ванны	большая величина сварочного тока; мала скорость сварки
Непровар	местное несплавление в сварном соединении, неполное расплавление кромок	недостаточен сварочный ток, большая скорость сварки

Трещина	разрыв в сварном шве или прилегающих к нему зонах	высокая скорость охлаждения
Усадочная раковина	полости, образовавшиеся в результате усадки металла сварного шва при затвердевании	нарушена технология сварки
Вогнутость корня	углубление на поверхности обратной стороны сварного одностороннего шва	недостаточен сварочный ток, большая скорость сварки
Пора сварного шва	полости в шве округлой формы, заполненные газом	плохо подготовлены заготовки и электроды под сварку (вода, грязь, окалина, ржавчина)
Неметаллические включения	неметаллические частицы в металле шва	плохо подготовлены заготовки под сварку (грязь, ржавчина)
Брызги металла	затвердевшие капли металла на поверхности сварного соединения	завышен режим сварки, нестабильное горение дуги
Поверхностное окисление	окалина, пленка окислов или цвета побежалости на поверхности сварного соединения	отсутствовала защита от окисления сварного шва после сварки
Подрез зоны сплавления	углубление на основном металле вдоль линии сплавления сварного шва с основным металлом	большая величина сварочного тока, нарушена технология сварки
Смещение кромок	несовпадение сварных кромок по высоте	плохо собраны заготовки под сварку
Наплыв	натекание металла шва на поверхность основного металла	низкая скорость сварки, нарушена технология сварки

Сварочный пост ручной дуговой сварки

Сварочный пост - специально оборудованное место для сварки. Рабочее место должно быть оборудовано распределительным щитом с амперметром и вольтметром, специальным металлическим столом, вытяжной вентиляцией, ограждением или кабиной. На рабочем месте должен быть слесарный инструмент

для зачистки шва от шлака. Подвод тока к электроду осуществляется через электродержатель, соединенный гибким кабелем с источником питания.

Для защиты глаз и лица от вредного действия инфракрасных и ультрафиолетовых лучей сварщик использует щиток или шлем из изолирующего материала (фибра). Смотровое окно щитка закрыто светофильтром, например стеклом ЭС – 100 (электросварочное защитное стекло, рассчитанное на работу при силе тока до 100 А). Сварщик пользуется спецодеждой

ЗАДАНИЕ

1. Изучить теоретическую часть работы.
2. Рассчитать и выбрать параметры ручной электродуговой сварки (силу сварочного тока, диаметр, тип и марку электрода) в зависимости от свариваемого материала.
3. Сварить образцы на выбранном режиме сварки.
4. По характеру дефектов оценить влияние режимов ручной электродуговой сварки на качество сварного соединения.
5. Составить отчет, сделать выводы.
- 6.

Критерии оценки (в баллах) для очного отделения:

5 баллов выставляется студенту, если студент правильно выполнил лабораторную работу, дал полные, развернутые ответы на все теоретические вопросы.

4 баллов выставляется студенту, если студент правильно выполнил лабораторную работу, однако допустил ошибки при ответе на теоретические вопросы.

3 баллов выставляется студенту, если студент допустил ошибки при выполнении лабораторной работы и при ответе на теоретические вопросы.

2 баллов выставляется студенту, если он выполнил лабораторную работу, однако не ответил на теоретические вопросы.

Критерии оценки (в баллах) для очного отделения:

отлично выставляется студенту, если студент правильно выполнил лабораторную работу, дал полные, развернутые ответы на все теоретические вопросы.

хорошо выставляется студенту, если студент правильно выполнил лабораторную работу, однако допустил ошибки при ответе на теоретические вопросы.

удовлетворительно выставляется студенту, если студент допустил ошибки при выполнении лабораторной работы и при ответе на теоретические вопросы.

неудовлетворительно выставляется студенту, если он выполнил лабораторную работу, однако не ответил на теоретические вопросы.

5 Учебно-методическое и информационное обеспечение дисциплины

5.1 Перечень основной и дополнительной учебной литературы, необходимой для освоения дисциплины

Основная литература

1. Овчинников В. В. Технология газовой сварки и резки металлов. — М.: Академия, 2014. — 240 с.
2. Оборудование и основы технологии сварки металлов плавлением и давлением: Учебное пособие / Под ред. Г. Г. Чернышова и Д. М. Шашина. — СПб.: Лань, 2013. — 464 с. — ЭВК, ЭБС «Лань»
3. Смирнов И. В. Сварка специальных сталей и сплавов: Учебное пособие. — СПб.: Лань, 2012. — 272 с. — ЭВК, ЭБС
4. Лацинский А. А., Толчинский А. Р., Конструирование сварных химических аппаратов. Справочник. — М. 2008. — 384 с.
5. Козловский С. Н. Введение в сварочные технологии: Учебное пособие. — СПб.: Лань, 2011. — 416 с. — ЭВК, ЭБС Лань

Дополнительная литература

1. Основы технологии и построения оборудования для контактной сварки: Учебное пособие / Климов А. С., Смирнов И. В., Кудинов А. К., Кудинова Г. Э. — СПб.: Лань, 2011. — 336 с. — ЭВК, ЭБС «Лань»
2. Зарембо Е. Г. Сварочное производство. Учебное пособие для вузов железнодорожного транспорта. — М.: Маршрут, 2005. — ЭВК, ЭБС УБО
3. Щербинский В. Г., Алешин Н. П., Ультразвуковой контроль сварных соединений. — М. 2000. — 496 с.

5.2 Перечень ресурсов информационно-телекоммуникационной сети «Интернет» и программного обеспечения, необходимых для освоения дисциплины

1. Windows 8 Russian. Windows Professional 8 Russian Upgrade. Договор № 104 от 17.06.2013 г. Лицензии бессрочные
2. Microsoft Office Standard 2013 Russian. Договор № 114 от 12.11.2014 г. Лицензии бессрочные.
3. Система централизованного тестирования БашГУ (Moodle). GNU General Public License.

6 Материально-техническая база, необходимая для осуществления образовательного процесса по дисциплине

Наименование специализированных аудиторий, кабинетов, лабораторий	Вид занятий	Наименование оборудования, программного обеспечения
Учебная аудитория для проведения занятий лекционного типа: аудитория №106, аудитория №107 (инженерный факультет)	Лекции	Аудитория № 106 Доска, мел, парты, стулья. Аудитория № 107 Доска, мел, парты, стулья.
Учебная аудитория для проведения занятий семинарского типа: аудитория №107 (инженерный факультет), аудитория №001, Учебный компьютерный класс для проведения практических (семинарских) и лабораторных занятий (инженерный факультет)	Практические занятия Лабораторные работы	Аудитория № 107 Доска, мел, парты, стулья. Аудитория № 001 Столы – 7 шт. Стулья, 14 шт. Ноутбуки Packard Bell ENT71BM-C36P с зарядным устройством – 14 шт. Компьютерная оптическая USB-мышь – 14 шт. Телевизор с ЖК дисплеем DEXP SmartTV – 1 шт. HDMI кабель для подключения ноутбука к телевизору (проектору) – 1 шт.
Проведение групповых и индивидуальных консультаций, текущего контроля и промежуточной аттестации: аудитория №107 (инженерный факультет)	Текущий контроль и промежуточная аттестация	Аудитория № 107 Доска, мел, парты, стулья.
Помещения для самостоятельной работы: читальный зал 201 (физмат. корпус)	Самостоятельная работа	PentiumG2130/4Гб/500Гб/21,5"/Кл/мышь -50 шт., ПК в компл. Фермо Intel. Фермо Intel Моноблок №1 Фермо AMD A8-5500 – 50 шт.

**ФЕДЕРАЛЬНОЕ ГОСУДАРСТВЕННОЕ БЮДЖЕТНОЕ ОБРАЗОВАТЕЛЬНОЕ
УЧРЕЖДЕНИЕ ВЫСШЕГО ОБРАЗОВАНИЯ
«БАШКИРСКИЙ ГОСУДАРСТВЕННЫЙ УНИВЕРСИТЕТ»**

СОДЕРЖАНИЕ РАБОЧЕЙ ПРОГРАММЫ

дисциплины «Основы технологии сварки материалов»осенний (5) семестр
Очная форма обучения

Вид работы	Осенний (5) семестр	Объем дисциплины
Общая трудоемкость дисциплины (ЗЕТ / часов)	4/144	4/144
Учебных часов на контактную работу с преподавателем:	55,2	55,2
лекций	18	18
практических/ семинарских	18	18
лабораторных	18	18
других (групповая, индивидуальная консультация и иные виды учебной деятельности, предусматривающие работу обучающихся с преподавателем) (ФКР)	1,2	1,2
Учебных часов на подготовку к экзамену/зачету/дифференцированному зачету (Контроль)	45	45
Учебных часов на самостоятельную работу обучающихся (СР)	43,8	43,8

ФЕДЕРАЛЬНОЕ ГОСУДАРСТВЕННОЕ БЮДЖЕТНОЕ ОБРАЗОВАТЕЛЬНОЕ
УЧРЕЖДЕНИЕ ВЫСШЕГО ОБРАЗОВАНИЯ
«БАШКИРСКИЙ ГОСУДАРСТВЕННЫЙ УНИВЕРСИТЕТ»

СОДЕРЖАНИЕ РАБОЧЕЙ ПРОГРАММЫ

дисциплины «Основы технологии сварки материалов» 3 семестр
Заочная форма обучения

Вид работы	3 семестр	Объем дисциплины
Общая трудоемкость дисциплины (ЗЕТ / часов)	4/144	4/144
Учебных часов на контактную работу с преподавателем:	19,2	19,2
лекций	6	6
практических/ семинарских	6	6
лабораторных	6	6
других (групповая, индивидуальная консультация и иные виды учебной деятельности, предусматривающие работу обучающихся с преподавателем) (ФКР)	1,2	1,2
Учебных часов на подготовку к экзамену/зачету/дифференцированному зачету (Контроль)	9	9
Учебных часов на самостоятельную работу обучающихся (СР)	116	116

Для очного отделения								
№ п/п	Тема и содержание	Форма изучения материалов: лекции, практические занятия, семинарские занятия, лабораторные работы, самостоятельная работа и трудоемкость (в часах)				Основная и дополнительная литература, рекомендуемая студентам (номера из списка)	Задания по самостоятельной работе студентов	Форма текущего контроля успеваемости (коллоквиумы, контрольные работы, компьютерные тесты и т.п.)
		ЛК	ПР/СЕМ	ЛБ	СР			
1	Виды элементарных связей в твердых телах. Сущность процесса сварки. Механизм образования монокристаллических соединений.	3	3	3	7,3	1,2,3,4,5	Подготовка к лекционным и практическим занятиям	Устный опрос
2	Механические, термодинамические методы сварки, их особенности, достоинства, недостатки.	3	3	3	7,3	1,2,3,4,5	Подготовка к лекционным и практическим занятиям	Устный опрос, контрольная работа
3	Условия горения сварочной дуги. Способы зажигания сварочной дуги.	3	3	3	7,3	1,2,3,4,5	Подготовка к лекционным и практическим занятиям	Устный опрос
4	Особенности металлургических процессов при сварке. Виды сварочных	3	3	3	7,3	1,2,3,4,5	Подготовка к лекционным и практическим занятиям	Устный опрос, контрольная работа

	швов. Способы разделки кромок.							занятиям	
5	Классификация электродов по механическим свойствам наплавленного металла, толщине покрытия электродов. Покрытие электродов, марки свариваемых сталей.	3	3	3	7,3	1,2,3,4,5	Подготовка к лекционным и практическим занятиям	Устный опрос	
6	Особенности питания сварочной дуги. Сварочные выпрямители, преобразователи, трансформаторы, выпрямители.	3	3	3	7,3	1,2,3,4,5	Подготовка к лекционным и практическим занятиям	Устный опрос, контрольная работа	
Всего часов:		18	18	18	43,8				

Для заочного отделения

№ п/п	Тема и содержание	Форма изучения материалов: лекции, практические занятия, семинарские занятия, лабораторные работы, самостоятельная работа и трудоемкость (в часах)				Основная и дополнительная литература, рекомендуемая студентам (номера из списка)	Задания по самостоятельно й работе студентов	Форма текущего контроля успеваемости (коллоквиумы, контрольные работы, компьютерные тесты и т.п.)
		ЛК	ПР/СЕМ	ЛБ	СР			
1	Виды элементарных связей в твердых телах. Сущность процесса сварки. Механизм образования монокристаллических соединений.	1	1	1	11,8	1,2,3,4,5	Подготовка к лекционным и практическим занятиям	Устный опрос
2	Механические, термодинамические методы сварки, их особенности, достоинства, недостатки.	1	1	1	11,8	1,2,3,4,5	Подготовка к лекционным и практическим занятиям	Устный опрос, контрольная работа
3	Условия горения сварочной дуги. Способы зажигания сварочной дуги.	1	1	1	11,8	1,2,3,4,5	Подготовка к лекционным и практическим занятиям	Устный опрос
4	Особенности металлургических процессов при сварке. Виды сварочных	1	1	1	11,8	1,2,3,4,5	Подготовка к лекционным и практическим	Устный опрос, контрольная работа

	швов. Способы разделки кромок.						занятиям	
5	Классификация электродов по механическим свойствам наплавленного металла, толщине покрытия электродов. Покрытие электродов, марки свариваемых сталей.	1	1	1	11,8	1,2,3,4,5	Подготовка к лекционным и практическим занятиям	Устный опрос
6	Особенности питания сварочной дуги. Сварочные выпрямители, преобразователи, трансформаторы, выпрямители.	1	1	1	11,8	1,2,3,4,5	Подготовка к лекционным и практическим занятиям	Устный опрос, контрольная работа
Всего часов:		6	6	6	116			

Рейтинг – план дисциплины для очного отделения

Основы технологии сварки материалов
 Специальность – Технологические машины и оборудование
 курс – 3, семестр 5

Виды учебной деятельности студентов	Балл за конкретное задание	Число заданий за семестр	Баллы	
			min	max
Модуль 1				
Текущий контроль				
1. Аудиторная работа	1,25	6	0	7,5
2. Устный опрос	1,25	6	0	7,5
Рубежный контроль				
1. Тестирование	10	1	0	10
Модуль 2				
Текущий контроль				
1. Аудиторная работа	1,25	6	0	7,5
2. Устный опрос	1,25	6	0	7,5
Рубежный контроль				
1. Тестирование	10	1	0	10
Рубежный контроль				
1. Лабораторная работа	10	1	0	10
Поощрительные баллы				
1. Студенческая олимпиада	4	1	0	4
2. Публикация статей	4	1	0	4
3. Работа со школьниками (кружок, конкурсы, олимпиады)	2	1	0	2
Посещаемость (баллы вычитаются из общей суммы набранных баллов)			0	-16
1. Посещение лекционных занятий	-0,8	8	0	-6,4
2. Посещение практических, семинарских, лабораторных занятий	-0,8	12	0	-9,6
Итоговый контроль				
Экзамен	30	1	0	30

