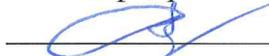


МИНОБРНАУКИ РОССИИ
ФГБОУ ВО «БАШКИРСКИЙ ГОСУДАРСТВЕННЫЙ УНИВЕРСИТЕТ»
ИНЖЕНЕРНЫЙ ФАКУЛЬТЕТ

Актуализировано:
на заседании кафедры ТМО
протокол от 13 июня 2017 г. №17
Зав. кафедрой

 /Абдеев Р.Г.

Согласовано:
Председатель УМК
Инженерного факультета

 /Мельникова А.Я.

РАБОЧАЯ ПРОГРАММА ДИСЦИПЛИНЫ

Инженерная графика
(наименование дисциплины)

Базовая часть – Б1.Б.08

(цикл дисциплины и его часть (базовая, вариативная, дисциплина по выбору))

Программа бакалавриата

Направление подготовки

15.03.02 – Технологические машины и оборудование
(указывается код и наименование направления подготовки)

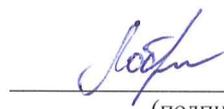
Направленность (профиль) подготовки

Инжиниринг технологического оборудования
(указывается наименование направленности (профиля) подготовки)

Квалификация – бакалавр

(указывается квалификация)

Разработчик (составитель)
старший преподаватель
(должность, ученая степень, ученое звание)

 /Лобанов М.А.
(подпись, Фамилия И.О.)

Для приема: 2016 г.

Уфа 2017 г.

Составитель: Лобанов М.А.

Рабочая программа дисциплины актуализирована на заседании кафедры
протокол от «13» июня 2017 г. № 17

Заведующий кафедрой



/ Абдеев Р.Г.

Дополнения и изменения, внесенные в рабочую программу дисциплины,
утверждены на заседании кафедры: обновлены билеты и список используемой
литературы. Протокол №17 от «15» июня 2018 г.

И.о. заведующего кафедрой



/ Юминов И.П.

Дополнения и изменения, внесенные в рабочую программу дисциплины,
утверждены на заседании кафедры: обновлены билеты и список
используемой литературы протокол № 28 от «15» мая 2019 г.

И.о.зав. кафедрой



/ Боткин А.В./

Дополнения и изменения, внесенные в рабочую программу дисциплины,
утверждены на заседании кафедры: обновлены билеты и список
используемой литературы протокол № 10 от «13» января 2020 г.

И.о.зав. кафедрой



/ Сайтов Р.И./

Список документов и материалов

1. Перечень планируемых результатов обучения по дисциплине, соотнесенных с планируемыми результатами освоения образовательной программы	4
2. Цель и место дисциплины в структуре образовательной программы	5
3. Содержание рабочей программы (объем дисциплины, типы и виды учебных занятий, учебно-методическое обеспечение самостоятельной работы обучающихся)	5
4. Фонд оценочных средств по дисциплине	6
4.1. Перечень компетенций с указанием этапов их формирования в процессе освоения образовательной программы. Описание показателей и критериев оценивания компетенций на различных этапах их формирования, описание шкал оценивания	6
4.2. Типовые контрольные задания или иные материалы, необходимые для оценки знаний, умений, навыков и опыта деятельности, характеризующих этапы формирования компетенций в процессе освоения образовательной программы. Методические материалы, определяющие процедуры оценивания знаний, умений, навыков и опыта деятельности, характеризующих этапы формирования компетенций	7
4.2.1. Вопросы к зачету	8
4.2.2. Тесты	9
4.2.3. Вопросы для семинаров	12
4.2.4. Темы рефератов	12
4.2.5. Задания для контрольной работы	13
4.2.6. Расчетно-графическая работа	15
4.3. Рейтинг-план дисциплины	18
5. Учебно-методическое и информационное обеспечение дисциплины	18
5.1. Перечень основной и дополнительной учебной литературы, необходимой для освоения дисциплины	18
5.2. Перечень ресурсов информационно-телекоммуникационной сети «Интернет» и программного обеспечения, необходимых для освоения дисциплины	19
6. Материально-техническая база, необходимая для осуществления образовательного процесса по дисциплине	19
Приложение 1	22
Приложение 2	28

1. Перечень планируемых результатов обучения по дисциплине, соотнесенных с планируемыми результатами освоения образовательной программы

В результате освоения образовательной программы обучающийся должен овладеть следующими результатами обучения по дисциплине:

Результаты обучения		Формируемая компетенция (с указанием кода)	Примечание
Знать	структуру и оформление рабочей конструкторской документации	ПК-6 - способностью разрабатывать рабочую проектную и техническую документацию, оформлять законченные проектно-конструкторские работы с проверкой соответствия разрабатываемых проектов и технической документации стандартам, техническим условиям и другим нормативным документам (далее ПК-6)	
	технологические обозначения в чертежах;	ПК-6	
	основные правила построения чертежей и схем;	ПК-6	
	способы графического представления пространственных образов;	ОПК-2 - владением достаточными для профессиональной деятельности навыками работы с персональным компьютером (далее ОПК-2)	
	основные положения разработки и оформления конструкторской, технологической и другой нормативной документации на проектируемое оборудование.	ПК-5 - способностью принимать участие в работах по расчету и проектированию деталей и узлов машиностроительных конструкций в соответствии с техническими заданиями и использованием стандартных средств автоматизации проектирования (далее ПК-5)	
Уметь	пользоваться справочными системами и паспортами объектов для освоения технологического оборудования	ОПК-2	
	пользоваться единой системой конструкторской документации (ЕСКД), ГОСТами и справочной литературой;	ПК-6	
	оформлять технологическую и техническую документацию в соответствии с требованиями ГОСТ.	ПК-5, ПК-6	
Владеть (навыки / опыт деятельности)	способность выполнять прикладные задачи с помощью электронно-вычислительной техники и информационно-коммуникативных технологий;	ОПК-2	
	быстро осваивать и применять специализированное программное обеспечение для решения прикладных задач;	ПК-5	
	способность разработки графиков, схем, эскизов и чертежей.	ПК-6	

2. Цель и место дисциплины в структуре образовательной программы

Дисциплина «Инженерная графика» относится к обязательным дисциплинам базовой части Б1.Б.08 согласно рабочему учебному плану.

Дисциплина «Инженерная графика» изучается:

- у очной формы обучения на 1 курсе во 2 семестре и на 2 курсе в 3 и 4 семестрах.
- у заочной формы обучения на 1 курсе в летней сессии и на 2 курсе в зимней и летней сессиях.

Цели изучения дисциплины: освоение компетенций поможет студентам разрабатывать технологические схемы, графики и чертежи, в том числе на специально предназначенном программном обеспечении для выполнения прикладных задач, связанных с инженерной деятельностью, в т.ч.:

- оформление схем и графиков производственного процесса на машиностроительных предприятиях в соответствии с требованиями ЕСКД;
- разработка рабочей конструкторской документации на машины и аппараты;
- разработка и оформление нормативно-технической документации и пояснительной записки к чертежам в соответствии с требованиями ЕСКД.

Для освоения дисциплины необходимы компетенции, сформированные в рамках изучения следующих дисциплин:

- алгебра (по программе начального образования);
- геометрия (по программе начального образования).

Студент должен знать:

- отрезки, прямые, углы, окружности, дуги и т.д.

уметь:

- строить отрезки по заданным характеристикам (длина, угол, расстояние и т.д.);
- пользоваться справочными системами, литературой.

владеть:

- навыками работы с персональным компьютером;
- навыками работы с измерительными инструментами (линейка, штангенциркуль, циркуль).

Рабочая программа дисциплины является частью основной профессиональной образовательной программы подготовки бакалавров по направлению 15.03.02 «Технологические машины и оборудование» в соответствии с ФГОС ВО №1170 от 20 октября 2015 г.

Освоение дисциплины «Инженерная графика» является основополагающим для изучения таких базовых для инженера дисциплин, как:

- Детали машин и основы проектирования;
- Основы автоматизированного проектирования.

3. Содержание рабочей программы (объем дисциплины, типы и виды учебных занятий, учебно-методическое обеспечение самостоятельной работы обучающихся)

Содержание рабочей программы представлено в Приложении № 1.

4. Фонд оценочных средств по дисциплине

4.1. Перечень компетенций с указанием этапов их формирования в процессе освоения образовательной программы. Описание показателей и критериев оценивания компетенций на различных этапах их формирования, описание шкал оценивания

ОПК-2 – владением достаточными для профессиональной деятельности навыками работы с персональным компьютером

Этап, (уровень) освоения компетенции	Планируемые результаты обучения (показатели достижения заданного уровня освоения компетенций)	Критерии оценивания результатов обучения	
		Не зачтено	Зачтено
Первый этап (пороговый уровень)	Знать: - способы графического представления пространственных образов.	Не имеет знаний по работе с персональным компьютером.	Имеет углубленные знания по работе с персональным компьютером, чертежами, схемами.
Второй этап (базовый уровень)	Уметь: - пользоваться справочными системами и паспортами объектов для освоения технологического оборудования.	Не умеет использовать программное обеспечение.	Умеет использовать современные САД системы для проектирования деталей и узлов машин и аппаратов.
Третий этап (повышенный уровень)	Владеть: - навыками выполнения прикладных задач с помощью электронно-вычислительной техники и информационно-коммуникативных технологий; - быстро осваивать и применять специализированное программное обеспечение для решения прикладных задач.	Не владеет навыками оформления чертежей в программном обеспечении.	Владеет расширенными навыками оформления чертежей и 3D моделей в системах автоматизированного проектирования.

ПК-5 - способностью принимать участие в работах по расчету и проектированию деталей и узлов машиностроительных конструкций в соответствии с техническими заданиями и использованием стандартных средств автоматизации проектирования

Этап, (уровень) освоения компетенции	Планируемые результаты обучения (показатели достижения заданного уровня освоения компетенций)	Критерии оценивания результатов обучения	
		Не зачтено	Зачтено
Первый этап (пороговый уровень)	Знать: - основные положения разработки и оформления конструкторской, технологической и другой нормативной документации на проектируемое оборудование.	Не имеет знаний по работе с персональным компьютером.	Имеет углубленные знания по работе с персональным компьютером, чертежами, схемами.
Второй этап (базовый уровень)	Уметь: - оформлять технологическую и техническую документацию в соответствии с требованиями ГОСТ.	Не умеет использовать программное обеспечение.	Умеет использовать современные САД системы для проектирования деталей и узлов машин и аппаратов.
Третий этап (повышенный уровень)	Владеть: - быстро осваивать и применять специализированное программное обеспечение для решения прикладных задач.	Не владеет навыками оформления чертежей в программном обеспечении.	Владеет расширенными навыками оформления чертежей и 3D моделей в системах автоматизированного проектирования.

ПК-6 – способностью разрабатывать рабочую проектную и техническую документацию, оформлять законченные проектно-конструкторские работы с проверкой соответствия разрабатываемых проектов и технической документации стандартам, техническим условиям и другим нормативным документам

Этап (уровень) освоения компетенции	Планируемые результаты обучения (показатели достижения заданного уровня освоения компетенций)	Критерии оценивания результатов обучения	
		Не зачтено	Зачтено
Первый этап (уровень)	Знать: - структуру и оформление рабочей конструкторской документации; - технологические обозначения в чертежах; - основные правила построения чертежей и схем.	Не имеет знаний о разработке чертежей и схем.	Имеет углубленные знания о разработке рабочей конструкторской документации в соответствии с требованиями НД.
Второй этап (уровень)	Уметь: - пользоваться единой системой конструкторской документации (ЕСКД), ГОСТами, технической документацией и справочной литературой; - оформлять технологическую и техническую документацию в соответствии с требованиями ГОСТ.	Не умеет пользоваться инженерным программным обеспечением	Умеет пользоваться САД системами, базами стандартных деталей, проектировать нестандартные детали

Третий этап (уровень)	Владеть: - навыками разработки графиков, схем, эскизов и чертежей.	Не владеет навыками подготовки эскизов и сборочных чертежей	Владеет профессиональными навыками оформления конструкторской документации согласно требованиям НД
-----------------------	-----------------------------------------------------------------------	-------------------------------------------------------------	----------------------------------------------------------------------------------------------------

4.2. Типовые контрольные задания или иные материалы, необходимые для оценки знаний, умений, навыков и опыта деятельности, характеризующих этапы формирования компетенций в процессе освоения образовательной программы. Методические материалы, определяющие процедуры оценивания знаний, умений, навыков и опыта деятельности, характеризующих этапы формирования компетенций

Этапы освоения	Результаты обучения	Компетенция	Оценочные средства
1-й этап Знания	Знать структуру и оформление рабочей конструкторской документации;	ПК-6	Тест, реферат
	технологические обозначения в чертежах;	ПК-6	Тест, практическая работа
	основные правила построения чертежей и схем;	ПК-6	Тест
	способы графического представления пространственных образов;	ОПК-2	Тест
	основные положения разработки и оформления конструкторской, технологической и другой нормативной документации.	ПК-5	Тест, практическая работа
2-й этап Умения	Уметь пользоваться справочными системами и паспортами объектов для освоения технологического оборудования;	ОПК-2	Практическая работа
	пользоваться единой системой конструкторской документации (ЕСКД), ГОСТами, технической документацией и справочной литературой;	ПК-6	Практическая работа
	оформлять технологическую и техническую документацию в соответствии с требованиями ГОСТ.	ПК-5, ПК-6	Расчетно-графическая работа
3-й этап Владение навыками	Способность выполнять прикладные задачи с помощью электронно-вычислительной техники и информационно-коммуникативных технологий;	ОПК-2	Контрольная работа
	быстро осваивать и применять специализированное программное обеспечение для решения прикладных задач;	ПК-5	Контрольная работа
	способность разработки графиков, схем, эскизов и чертежей.	ПК-6	Расчетно-графическая работа

4.2.1. Вопросы к зачету

Зачет является оценочным средством для всех этапов освоения компетенций.

Примерные вопросы для зачета:

1. Современные системы автоматизированного проектирования
2. Что такое виртуальный экран? Что такое лимиты?
3. Настройка рабочей среды графического редактора AutoCAD.
4. Командное управление AutoCAD, способы ввода команд.
5. Режимы рисования и их применение.
6. Координатные системы. Миртовая и пользовательская системы координат.
7. Абсолютные и относительные координаты.
8. Объектная привязка. Постоянная и разовая. Опции.
9. Примитивы двумерного моделирования.
10. Особенности отработки команды «Отрезок». Построение ломаной линии, замыкание, построение отрезка заданной длины.
11. Особенности отработки команды «Дуга». Варианты построения.
12. Особенности отработки команды «Круг». Варианты построения.
13. Особенности отработки команды «Полилиния». Настройка ширины. Варианты построения.
14. Особенности отработки команды «Текст». Виды текстов.
15. Особенности отработки команды «Многоугольник». Вписанный и описанный многоугольники.
16. Особенности отработки команды «Точка». Отображение точек. Деление и разметка.
17. Что такое мультилиния?
18. Как строится прямоугольник? По каким осям отсчитываются его длина и ширина?
19. Основные свойства примитивов.
20. Что такое постоянный и логический цвета?
21. Понятие слоев. Различные состояния слоев.
22. Что такое тип линии?
23. Что такое редактирование? Особенности этих операций.
24. Как можно выбрать объекты? Различные режимы выбора рамкой.
25. Как выполняется перенос объектов?
26. Как выполняется поворот объектов? Направление вращения, отсчет углов.
27. Как обрабатывается команда «Выровняй»?
28. Как изменяются общие и специфические свойства объектов?
29. Как можно удлинить объект до заданной границы? Порядок выбора.
30. Как можно обрезать объект заданными режущими кромками? Порядок выбора.
31. Как можно разорвать линейный объект?
32. Как можно получить копию объекта? Как можно упорядоченно скопировать объекты?
33. Как строятся фаски и сопряжения?
34. Что такое блок? Где используются блоки? Свойства блоков.
35. Как создать и вставить блок?
36. Указание шероховатости на чертеже.
37. Для чего нужна спецификация?
38. Способ плоско-параллельного движения.
39. Взаимное пересечение кривых поверхностей.
40. Способы определения длины отрезка прямой общего положения. Привести примеры.
41. Сечение кривой поверхности плоскостью. Конические сечения.
42. Обозначение позиций на сборочном чертеже.
43. Масштабирование. Изменение масштаба.
44. Качества точности.
45. Кривые. Пространственные кривые.

4.2.2. Тесты

Примеры тестов:

13. Лекальные кривые средствами AutoCAD строятся с помощью:

- а) Мультилинии.
- б) Полилинии.
- в) Сплайна.
- г) Отрезка.

14. Как влияют лимиты чертежа на работу в системе AutoCAD?

- а) Работать можно только в пределах лимитов.
- б) В пределах лимитов действует режим «Сетка».
- в) В пределах лимитов действует объектная привязка.
- г) В пределах лимитов действуют команды меню «Вид».

15. Какие ограничения действуют на контур штриховки?

- а) Штриховка действует только в пределах заданных лимитов.
- б) Штриховать можно любые области.
- в) Штриховать можно только разомкнутые области.
- г) Штриховать можно только замкнутые области в плоскости XY текущей системы координат.

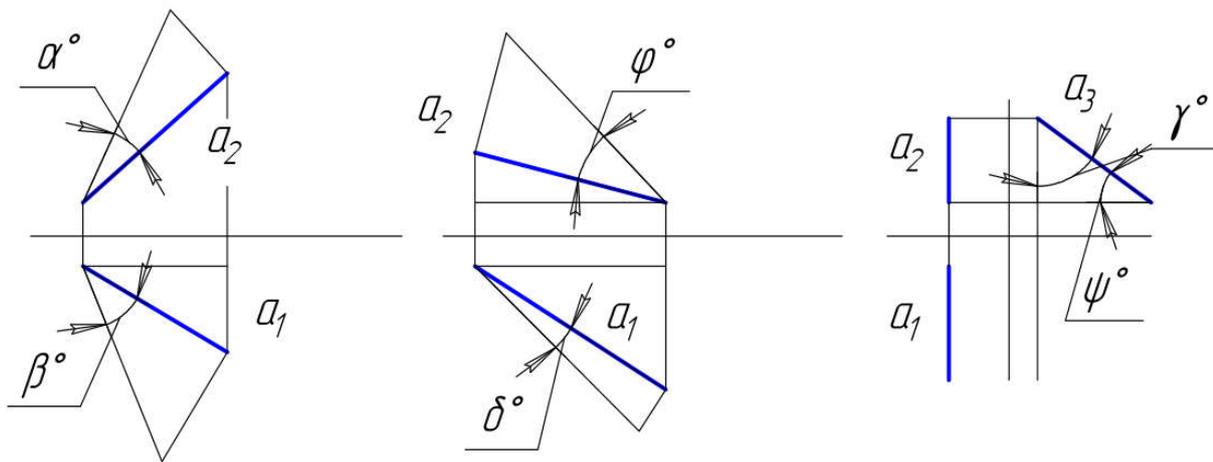
16. Что такое блок?

- а) Замкнутая область.
- б) Трехмерный примитив.
- в) Часть трехмерного пространства.
- г) Несколько примитивов, объединенных в одно целое.

17. Что такое логический цвет примитива?

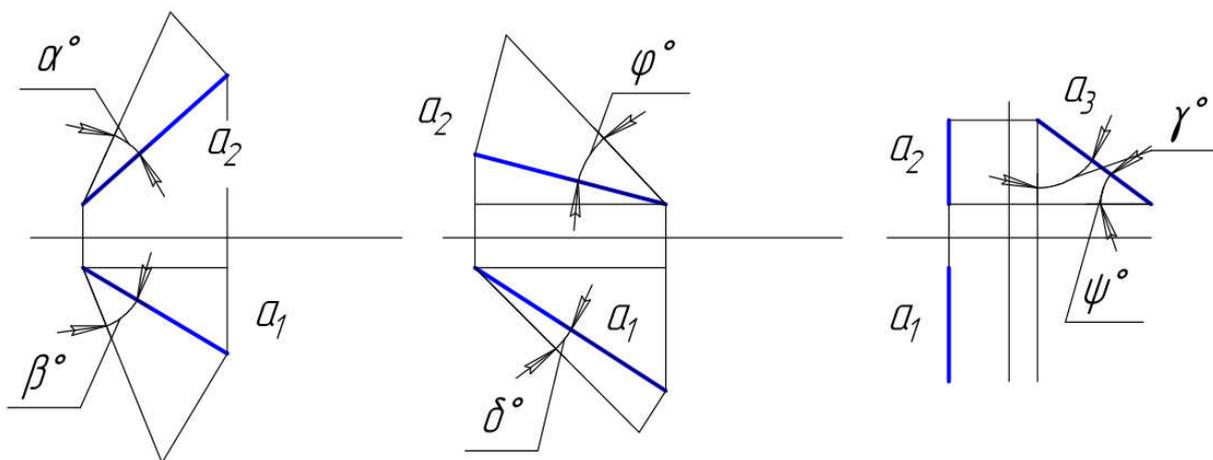
- а) Цвет, постоянный для данного вида примитивов.
- б) Цвет в соответствии со слоем, где находится примитив.
- в) Цвет, назначенный примитиву пользователем.
- г) Цвет, который имеет примитив в пределах лимитов.

18. Определите, какой угол определяет натуральную величину наклона прямой а к горизонтальной плоскости проекций.



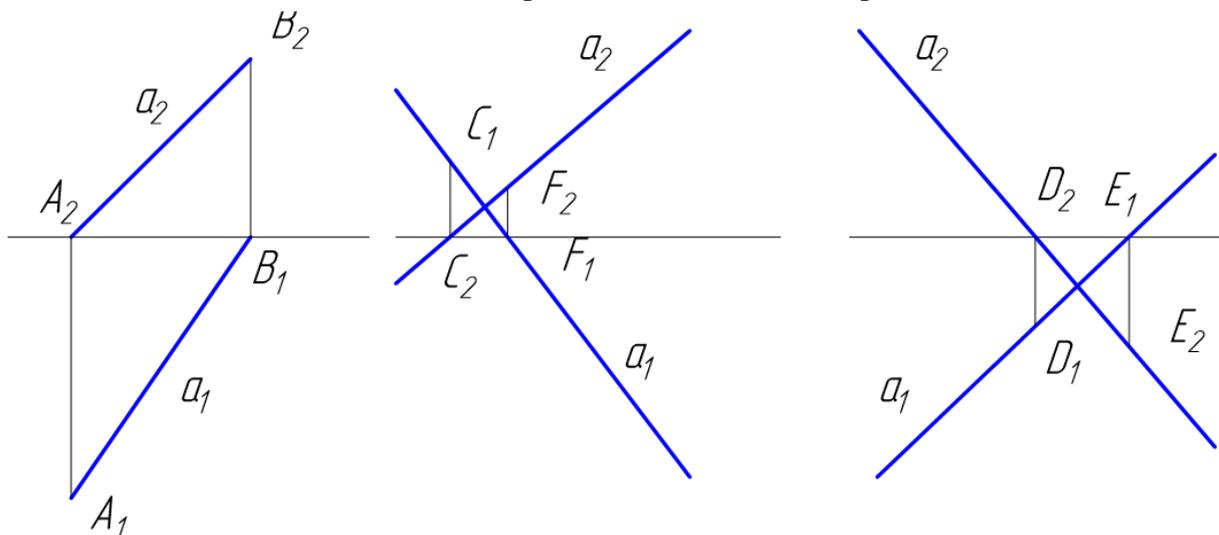
- а) β, ϕ, ψ
- б) β, δ, ψ^*
- в) α, ϕ, γ

19. Определите, какой угол определяет натуральную величину наклона прямой a к фронтальной плоскости проекций.



- а) α, ϕ, γ^*
- б) β, δ, ψ
- в) α, ϕ, ψ

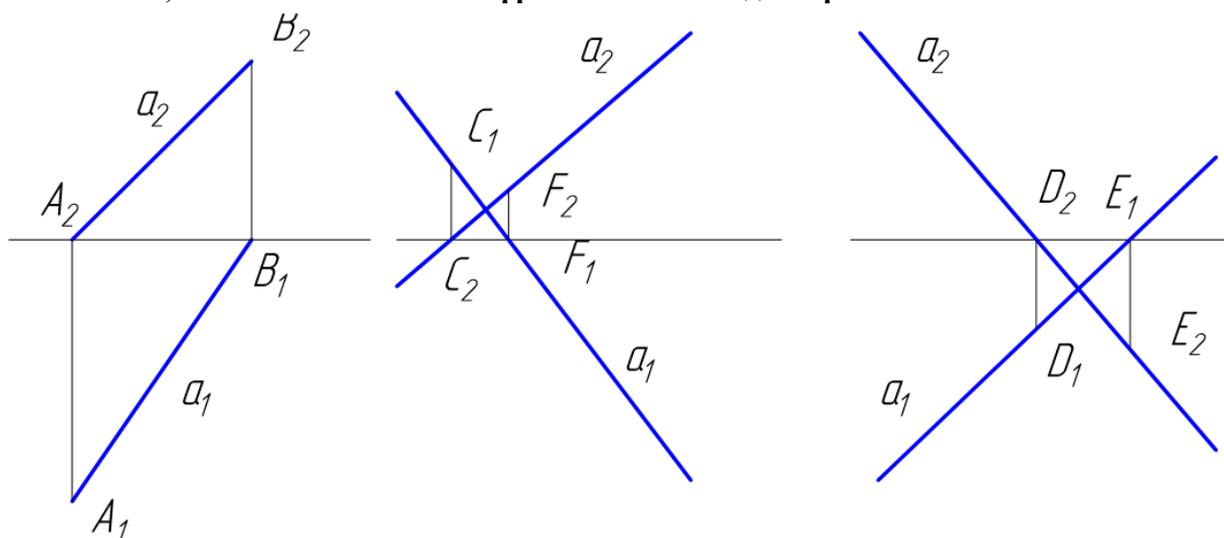
20. Укажите, какая точка является горизонтальным следом прямой a .



- а) A, C, D,*

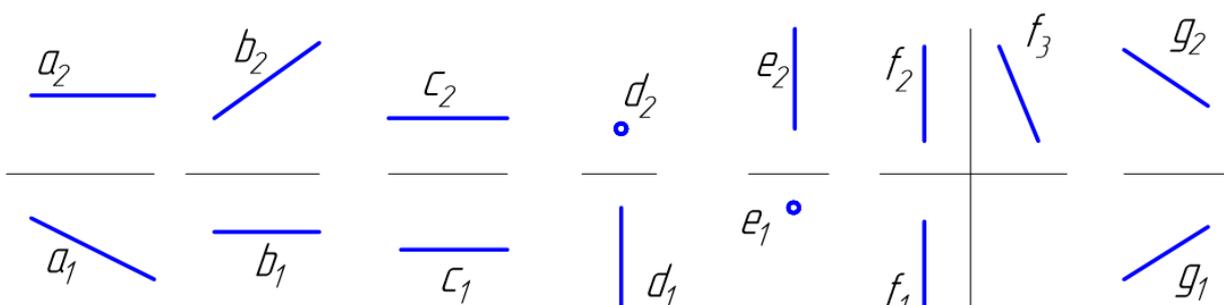
- б) A, F, D;
в) A, C, E.

21. Укажите, какая точка является фронтальным следом прямой *a*.



- а) B, C, D;
б) A, F, D;
в) B, C, E.*

22. Укажите, какая прямая является профилно – проецирующей прямой.



- а) а,
б) b;
в) с;*
г) d;
д) е;
е) f;
ж) g.

Критерии оценки (в баллах):

- 0-1- баллов выставляется студенту, если правильно выполнено от 0-25% от всего объема теста;
- 2-3 баллов выставляется студенту, если правильно выполнено от 25-50% от всего объема теста;
- 4 балла выставляется студенту, если если правильно выполнено от 50-75% от всего объема теста;
- 5 баллов выставляется студенту, если если правильно выполнено от 75-100% от всего объема теста.

4.2.3. Вопросы для семинаров

Занятие № 1

1. Обзор САД систем для проектирования.
2. Преимущества рассмотренной САД системы перед другими.

Занятие №2

1. Особенности рассмотренной САД системы.
2. Сложность или простота освоения данной программы.

Занятие №3

1. Какие практические задачи способна решить программа для автоматизированного проектирования?
2. Как вы планируете использовать данную САД систему в решении задач расчетно-графической работы и выпускной квалификационной работы?

Критерии оценки (в баллах):

- 3 балла выставляется студенту, если раскрыта суть рассматриваемого аспекта и причина его рассмотрения; описание существующих для данного аспекта проблем и предлагаемые пути их решения; доклад имеет презентацию; соблюден регламент при представлении доклада; представление, а не чтение материала; использованы нормативные, монографические и периодические источники литературы; четкость дикции; правильность и своевременность ответов на вопросы; оформление доклада в соответствии с требованиями сдачи его преподавателю;
- 2 балла выставляется студенту, если не выполнены любые два из вышеуказанных условий;
- 1 балл выставляется студенту, если не выполнены любые четыре из вышеуказанных условий;
- 0 баллов выставляется студенту, если не выполнены любых шесть из указанных условий.

4.2.4 Темы рефератов

- 1 Обзор САД систем для проектирования.
- 2 Преимущества рассмотренной САД системы перед другими.
- 3 Особенности рассмотренной САД системы.
- 4 Сложность или простота освоения данной программы.
- 5 Какие практические задачи способна решить программа для автоматизированного проектирования?
- 6 Как вы планируете использовать данную САД систему в решении задач курсового проекта и выпускной квалификационной работы?

Критерии оценки (в баллах):

- 3 балла выставляется студенту, если раскрыта суть рассматриваемого аспекта и причина его рассмотрения; описание существующих для данного аспекта проблем и предлагаемые пути их решения; доклад имеет презентацию; соблюден регламент при представлении доклада; представление, а не чтение материала; использованы нормативные, монографические и периодические источники литературы; четкость дикции; правильность и своевременность ответов на вопросы; оформление доклада в соответствии с требованиями сдачи его преподавателю;
- 2 балла выставляется студенту, если не выполнены любые два из вышеуказанных условий;
- 1 балл выставляется студенту, если не выполнены любые четыре из вышеуказанных условий;
- 0 баллов выставляется студенту, если не выполнены любых шесть из указанных условий

4.2.5. Задания для контрольной работы

Описание контрольной работы:

Задача №1. Разработка чертежей деталей машин и аппаратов.

Разработать чертеж детали по вариантам.

Пример варианта контрольной работы:

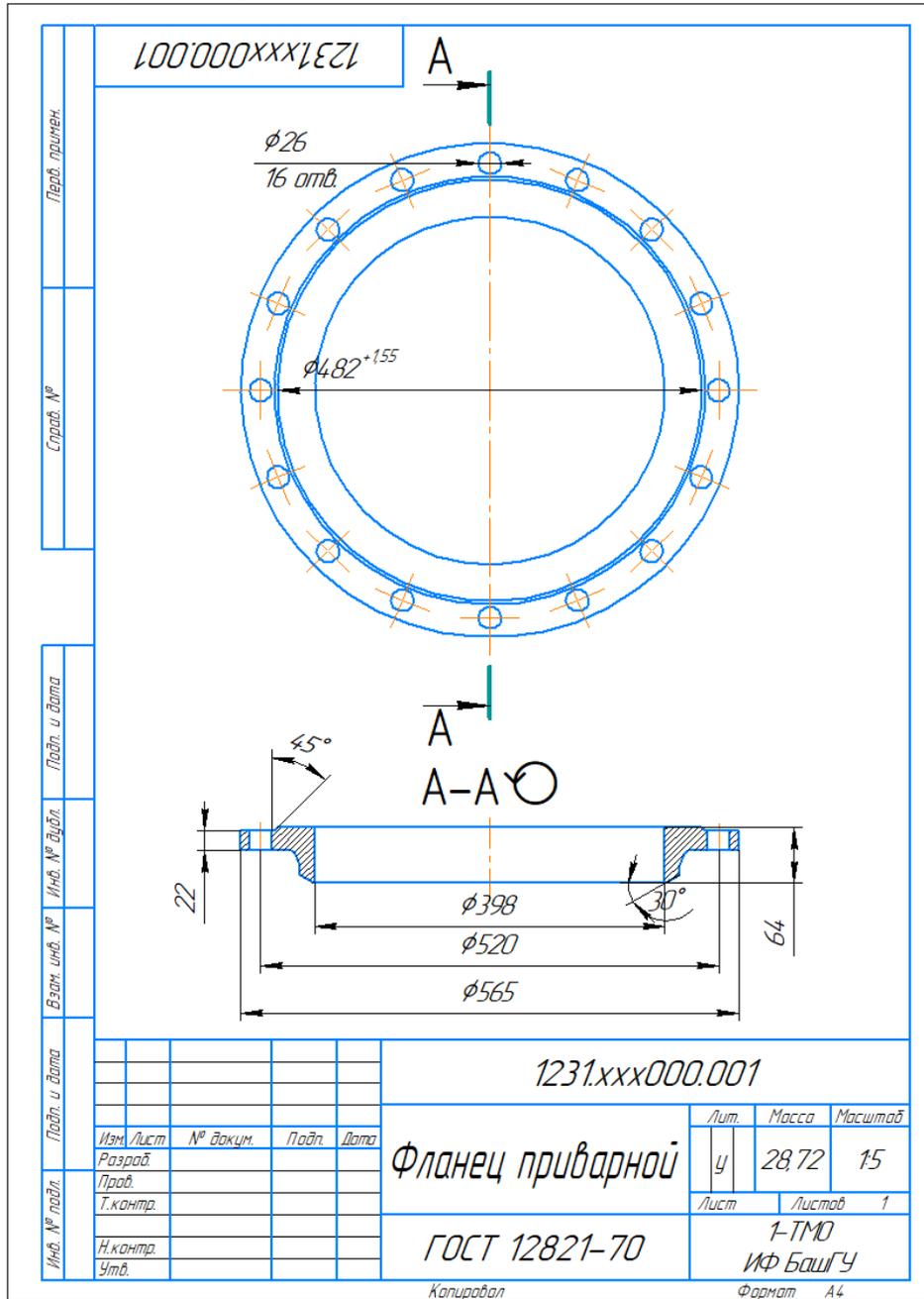


Рисунок 4.1 - Фланец приварной встык по ГОСТ 12821

Описание методики оценивания:

Подготовленная и оформленная в соответствии с требованиями контрольная работа оценивается по следующим критериям:

- достижение поставленной цели и задач исследования (новизна и актуальность поставленных в контрольной работе проблем, правильность формулирования цели, определения задач исследования,

правильность выбора методов решения задач и реализации цели; соответствие выводов решаемым задачам, поставленной цели, убедительность выводов);

- уровень эрудированности автора по изученной теме (знание автором состояния изучаемой проблематики, цитирование источников, степень использования в работе результатов исследований);

- личные заслуги автора контрольной работы (новые знания, которые получены помимо образовательной программы, новизна материала и рассмотренной проблемы, научное значение исследуемого вопроса);

- культура письменного изложения материала (логичность подачи материала, грамотность автора)

- культура оформления материалов работы (соответствие работы всем стандартным требованиям);

- знания и умения на уровне требований стандарта данной дисциплины: знание фактического материала, усвоение общих понятий и идей;

- степень обоснованности аргументов и обобщений (полнота, глубина, всесторонность раскрытия темы, корректность аргументации и системы доказательств, характер и достоверность примеров, иллюстративного материала, наличие знаний интегрированного характера, способность к обобщению);

- качество и ценность полученных результатов (степень завершенности реферативного исследования, спорность или однозначность выводов);

- использование литературных источников.

При положительном заключении работа допускается к защите, о чем делается запись на титульном листе работы.

При отрицательной рецензии работа возвращается на доработку с последующим представлением на повторную проверку с приложением замечаний, сделанных преподавателем.

Критерии оценки (в баллах):

- 15 баллов выставляется студенту, если все выполнено в соответствии с требованиями;

- 10 баллов выставляется студенту, если все выполнено с замечаниями;

- 5 баллов выставляется студенту, если частично выполнено;

- 3 балла выставляется студенту, если частично выполнено с серьезными замечаниями.

4.2.6. Расчетно-графическая работа

Тема 1: Проектирование аппарата оболочкового типа, работающего под давлением.

Семестр: 1, 2

Исходные данные: базовые размеры деталей аппарата.

Составные детали аппарата:

- обечайка
- первый штуцер обечайки
- второй штуцер обечайки
- 1 днище
- 2 днища
- штуцер днища под №1
- штуцер днища под №2
- опора

Цель работы:

Сформировать компетенцию по выполнению проектирования технологического оборудования

Задачи:

1. По заданным размерам создать чертежи каждого изделия, три вида с использованием простых разрезов по ГОСТ 2.305-2008. Нанести размеры по ГОСТ 2.307-2011;

1.1. Для каждой детали по одному заданному виду детали – вид спереди построить один или два вида – вид слева и/или вид сверху, рисунок 2, рисунок 10.

- 1.2. Для изображения внутренней формы изделия выполнить разрез на месте выбранного вида. Нанести размеры. Пример выполненного задания представлен на рисунке 2.
2. По заданным видам и разрезам детали (см. пункт а) построить аксонометрическую проекцию 3D модели каждой детали согласно ГОСТ 2.317-2011;
3. В аксонометрической проекции произвести сборку деталей (см. пункт б), в аппарат с вырезом $\frac{1}{4}$ по ГОСТ 2.305-2008, ГОСТ 2.317-2011, по возможности упростив его изображение;
4. По размерам аппарата (см. пункт в) создать сборочный чертеж изделия и деталировку, три вида с использованием простых разрезов по ГОСТ 2.305-2008. Нанести необходимые размеры по ГОСТ 2.307-2011.
5. ПЗ, спецификация, деталировка.

Пример результата работы:

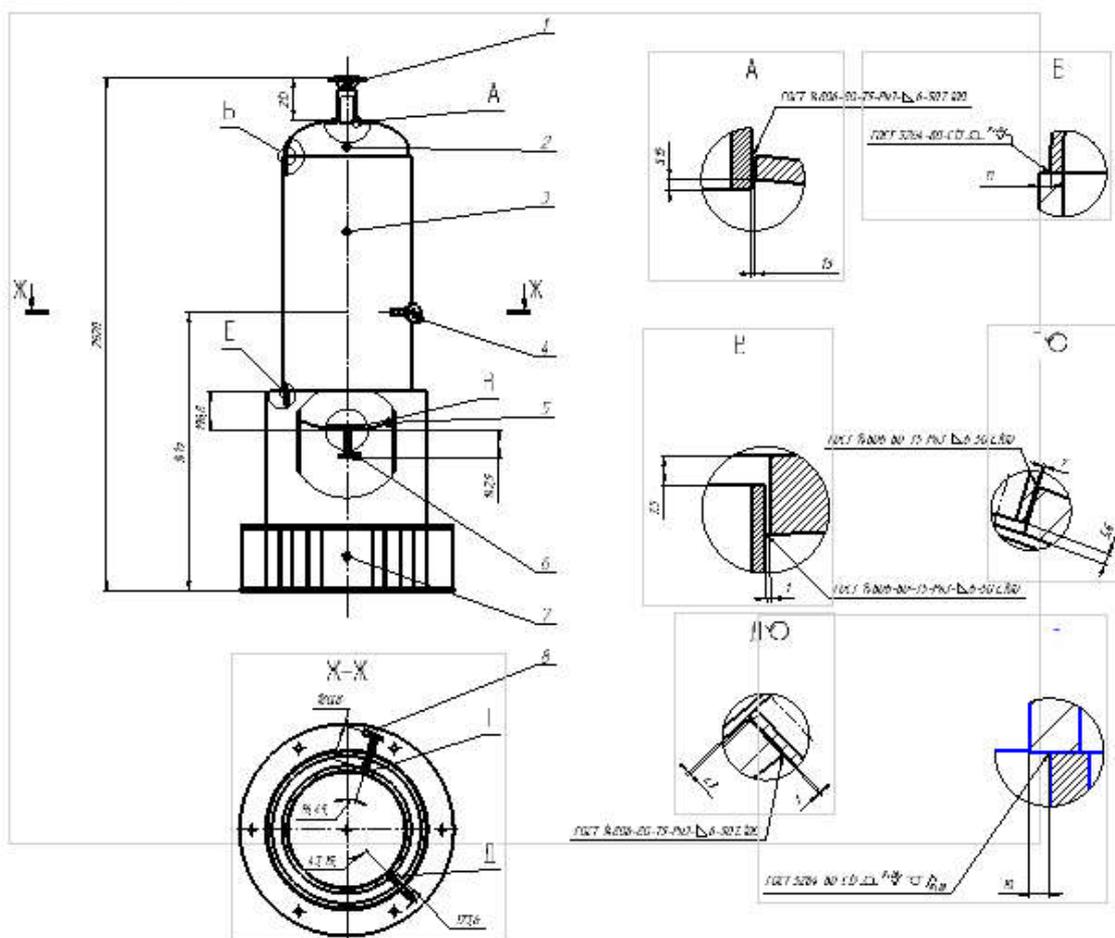


Рисунок 4.2 - Сосуд вертикальный стальной

Тема 2: Разработка конструкторской документации на сосуды, аппараты и теплообменники.
Семестр: 3, 4

Варианты:

№	Вид теплообменного аппарата	Тип аппарата	Ориентация аппарата	Диаметр кожуха, мм	Длина теплообменных труб, мм	Диаметр теплообменных труб, мм
---	-----------------------------	--------------	---------------------	--------------------	------------------------------	--------------------------------

1	кожухотрубчатый	с U-образными трубами	горизонтальный	400	3000	20
2	кожухотрубчатый	с плавающей головкой	вертикальный	600	3000	20
3	кожухотрубчатый	с неподвижными трубными решетками	горизонтальный	400	3000	20
4	кожухотрубчатый	с компенсатором на кожухе	горизонтальный	600	3000	25
5	кожухотрубчатый	с неподвижными трубными решетками	горизонтальный	500	3000	20
6	кожухотрубчатый	с U-образными трубами	горизонтальный	400	1500	20
7	кожухотрубчатый	с плавающей головкой	горизонтальный	600	3000	25
8	кожухотрубчатый	с неподвижными трубными решетками	вертикальный	600	3000	20
9	кожухотрубчатый	с U-образными трубами	горизонтальный	400	3000	20
10	кожухотрубчатый	с плавающей головкой	горизонтальный	600	1500	20
11	кожухотрубчатый	с компенсатором на кожухе	горизонтальный	400	3000	25
12	кожухотрубчатый	с неподвижными трубными решетками	горизонтальный	400	3000	20
13	кожухотрубчатый	с неподвижными трубными решетками	горизонтальный	600	1500	25
14	кожухотрубчатый	с U-образными трубами	вертикальный	500	3000	20

Описание расчетно-графической работы приведено в методических указаниях для бакалавров направления 15.03.02 «Технологические машины и оборудование».

Пример результата работы:

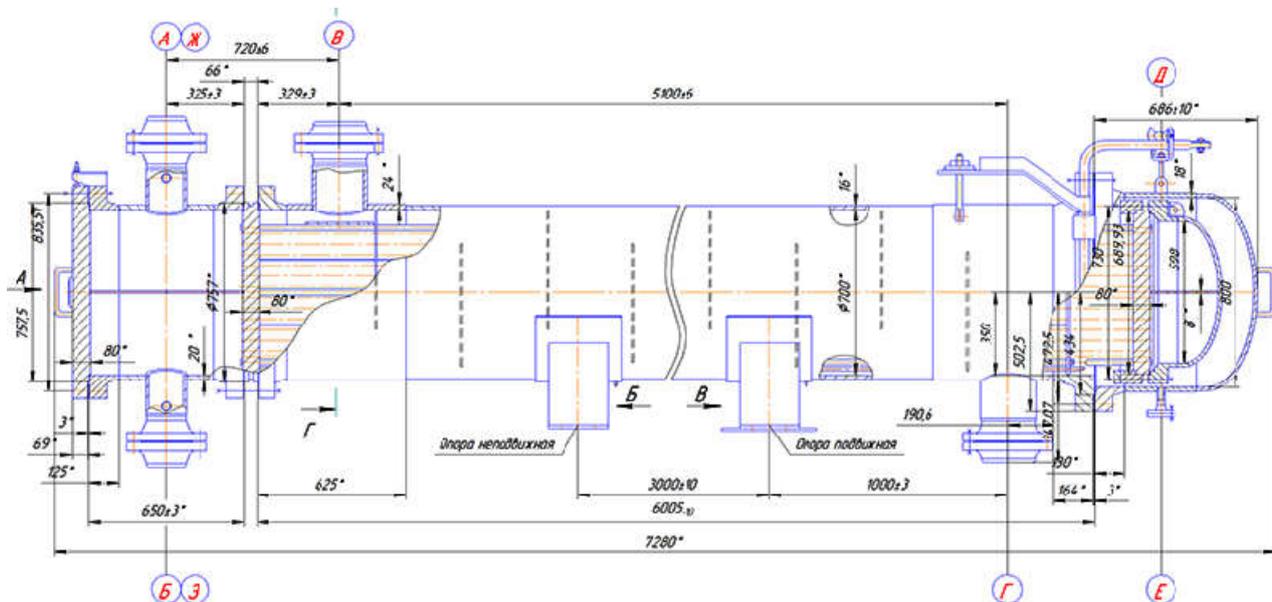


Рисунок 4.3 - Эскиз теплообменного аппарата

Критерии оценки (в баллах):

- 20 баллов выставляется студенту, если все выполнено в соответствии с требованиями;
- 15 баллов выставляется студенту, если все выполнено с замечаниями;
- 10 баллов выставляется студенту, если частично выполнено;
- 5 баллов выставляется студенту, если частично выполнено с серьезными замечаниями.

4.3. Рейтинг-план дисциплины

Рейтинг-план дисциплины представлен в приложении 2.

5. Учебно-методическое и информационное обеспечение дисциплины

5.1. Перечень основной и дополнительной учебной литературы, необходимой для освоения дисциплины

Основная литература:

1. Инженерная графика: учебник / под ред. Ю. С. Сорокина. — СПб: Лань, 2016. — 392 с. — ЭВК, ЭБС «Лань» https://e.lanbook.com/book/74681#book_name
2. Конакова И. П., Пирогова И. И. Инженерная и компьютерная графика: учебное пособие. — Екатеринбург: Издательство Уральского университета, 2014. — 91 с. ЭВК, ЭБС УБО <http://biblioclub.ru/index.php?page=book&id=275737>
3. Начертательная геометрия. / Корниенко В. В. И др.. — СПб: Лань, 2013. — 192 с. ЭВК, ЭБС «Лань» http://e.lanbook.com/books/element.php?pl1_id=12960
4. Талалай П. Г. Начертательная геометрия. Инженерная графика. Интернет-тестирование базовых знаний. — СПб: Лань, 2010. — 288 с. ЭВК, ЭБС «Лань» — http://e.lanbook.com/books/element.php?pl1_id=615
5. Супрун Л. И., Супрун Е. Г., Устюгов Л. А. Основы черчения и начертательной геометрии: учебное пособие. — Красноярск: Сибирский федеральный университет, 2014. — 138 с. — ЭВК, ЭБС УБО http://biblioclub.ru/index.php?page=book_red&id=364507&sr=1

Дополнительная литература:

1. Начертательная геометрия. Инженерная и компьютерная графика в задачах и примерах. / Учаев П. Н. и др. — Ст. Оскол: 2011. — 288 с.
(<http://biblioclub.ru/index.php?page=book&id=229151&sr=1>)
2. Чекмарев А. А., Осипов В. К., Справочник по машиностроительному черчению. — М. 2003. — 493 с.
(http://e.lanbook.com/books/element.php?pl1_id=5859)

5.2. Перечень ресурсов информационно-телекоммуникационной сети «Интернет» и программного обеспечения, необходимых для освоения дисциплины

1. Windows 8 Russian. Windows Professional 8 Russian Upgrade. Договор № 104 от 17.06.2013 г. Лицензии бессрочные
2. Microsoft Office Standard 2013 Russian. Договор № 114 от 12.11.2014 г. Лицензии бессрочные.
3. Система централизованного тестирования БашГУ (Moodle). GNU General Public License.
4. Учебный Комплект Компас-3D V13 на 50 мест. Проектирование и конструирование в машиностроении (лицензия). Договор №263 от 07.12.2012 г. Бессрочная.
5. Учебный класс АРМ WinMachine. Договор № 263 от 07.12.2012 г. Бессрочная.

6. Материально-техническая база, необходимая для осуществления образовательного процесса по дисциплине

Таблица - Требования к материально-техническому оснащению для реализации дисциплины

Наименование специализированных аудиторий, кабинетов, лабораторий	Вид занятий	Наименование оборудования, программного обеспечения
1	2	3
Учебная аудитория для проведения занятий лекционного типа: аудитория 301 (инженерный факультет)	Лекционные занятия	Доска, мел, парты, стулья.
Учебная аудитория для проведения занятий семинарского типа: аудитория 403 (инженерный факультет)	Практические (семинарские) занятия	Коммутатор HP V1410-24G, Персональный компьютер в комплекте Lenovo ThinkCentre All-In-One(12 шт), Персональный компьютер Моноблок барербон ECS G11-21ENS6B 21.5 G870/2GDDR31333/320G SATA/DVD+RW(12 шт), Сервер №2 Depo Storm1350Q1, Коммутатор Hewlett Packard HP V1410-8G 1. Учебный класс АРМ WinMachine на 24 сетевых учебных лицензий (+2 преподавательских лицензий). Договор №263 от 07.12.2012 г. 2. Учебный Комплект Компас-3D V13 на 50 мест. Проектирование и конструирование в машиностроении (лицензия). Договор №263 от 07.12.2012 г.

		3. Учебный Комплект программного обеспечения Расчетно-информационная система Электронный справочник Конструктора, редакция 3 на 50 мест, лицензия. Договор №263 от 07.12.2012 г.
Учебная аудитория для проведения курсового проектирования (выполнения курсовых работ): аудитория 001 (инженерный факультет)	Курсовой проект (работа)	Столы – 7 шт. Стулья, 14 шт. Ноутбуки Packard Bell ENT71BM-C36P с зарядным устройством – 14 шт. Компьютерная оптическая USB-мышь – 14 шт. Телевизор с ЖК дисплеем DEXP SmartTV – 1 шт. HDMI кабель для подключения ноутбука к телевизору (проектору) – 1 шт.
Проведение групповых и индивидуальных консультаций, текущего контроля и промежуточной аттестации: аудитория 301 (инженерный факультет)	Консультации, тестирование	Доска, мел, парты, стулья.
Помещения для самостоятельной работы: библиотека, аудитория № 201 (главный корпус)	Самостоятельная работа студентов	Pentium G2130/4Гб/500Гб/21,5"/Кл/мышь -50 шт., ПК в компл. Фермо Intel. Фермо Intel Моноблок №1 Фермо AMD A8-5500 – 50 шт. 1. Электронно-библиотечная система издательства «Лань», договор с ООО «Издательство «Лань» № 838 от 29.08.2017 2. Электронно-библиотечная система «Университетская библиотека online», договор с ООО «Нексмедиа» № 836 от 29.08.2017 3. База данных Web of Science, договор с ГПНТБ России № WoS/43 от 01.04.2017

Для освоения студентами профессиональных компетенций необходимо создать обязательные условия для аудиторных занятий и самостоятельной работы.

Для аудиторной работы:

- обеспечение рабочего места каждому студенту;
- достаточное освещение в соответствии с нормативной документацией по охране труда и техники безопасности;
- хорошая звукоизоляция;
- вентилируемое помещение;
- доступ к компьютеру и сети Интернет;
- мастер-классы преподавателя на практических и лабораторных занятиях для эффективного освоения навыков.

Для самостоятельной работы:

- выдача индивидуального задания студенту;
- предоставление методических рекомендаций и справочной литературы студентам;
- удаленного доступа к рабочим компьютерам для выполнения самостоятельной работы в программном обеспечении;
- оказание очных и дистанционных консультаций преподавателем.

Реализация дисциплины предполагает наличие учебного кабинета и следующих технических средств и оборудования для обеспечения образовательного процесса:

- рабочие места студентов, включающие столы, стулья и лампу (по возможности) для удобства ручного черчения на бумаге;
- персональные компьютеры или ноутбуки с мышкой;
- инженерное лицензионное программное обеспечение;
- учебная доска или интерактивная доска (по возможности);
- мультимедиа проектор и экран;
- методическая и справочная литература;
- копия рабочей программы дисциплины;
- запасные линейки, циркули, транспортиры (по возможности).

№ п/п	Тема и содержание	Форма изучения материалов: лекции, практические занятия, семинарские занятия				Основная и дополнительная литература, рекомендуемая студентам	Задания по самостоятель ной работе студентов	Форма текущего контроля успеваемости
		ЛК	ПР/СЕМ	ЛР	СР			
1	2	3	4	5	6	7	8	9
2 семестр								
Модуль 1 - Основы работы в современных системах автоматизированного проектирования.								
1.	Тема 1.1. Обзор современного программного обеспечения для проектирования. Тема 1.2. Основы работы в Компас 3D. Тема 1.3. Разработка 2D чертежей. Самостоятельная работа по модулю 1. Текущий контроль. Рубежный контроль.	-	8	-	18	[1], [2], [3]	[1 - гл. 8 и 10], [2 - гл. 1]	КТ КР
Модуль 2 - Основы трехмерного моделирования.								
	Тема 1.4. Разработка 3D моделей. Тема 1.5. Импорт и экспорт чертежей и деталей. Самостоятельная работа по модулю 2. Текущий контроль. Итоговый контроль.	-	8	-	37,8	[2], [4], [5]	[2 - гл. 8 и 10], [5 - гл. 1]	Зачет
3 семестр								
Модуль 3 - Основные требования оформления чертежей, схем и эскизов.								
2.	Тема 2.1. Единая система конструкторской документации (ЕСКД). Тема 2.2. Форматы листов. Масштаб. Тема 2.3. Детализовка. Указание массы и материального исполнения детали. Самостоятельная работа по модулю 3. Текущий контроль. Рубежный контроль.	-	8	-	16	[2], [5]	[2 - гл. 2 и 3], [5 - гл. 3, 5, 6, 7]	КР
Модуль 4 - Оформление сборочного чертежа и спецификации к нему.								
	Тема 2.4. Сборочный чертеж. Технические условия. Тема 2.5. Оформление спецификации. Самостоятельная работа по модулю 4. Текущий контроль. Итоговый контроль.	-	10	-	37,5	[1], [7]	[1 - гл. 2 и 3], [7 - гл. 3, 4, 5, 6, 7]	РГР
4 семестр								
Модуль 5 - Разработка эскизного проекта.								
3.	Тема 3.1. Разработка	-	8	-	22	[2], [4]	[2 - гл. 6 и 7],	КТ

проекций исходной детали. Тема 3.2. Разрезы и сечения. Тема 3.3. Штриховка, обозначение фасок, обозначение резьбы. Самостоятельная работа по модулю 1. Текущий контроль. Рубежный контроль.							[4 - гл. 1, 2, 3]	КР
Модуль 6 - Разработка рабочей конструкторской документации.								
Тема 3.4. Обозначение размеров, допусков, шероховатости. Тема 3.5. Разработка сборочного чертежа. Обозначение позиций, места под сварку. Тема 3.6. Подготовка спецификации. Самостоятельная работа по модулю 2. Текущий контроль. Итоговый контроль.	-	8	-	23,3	[3], [5], [6]		[3 - гл. 6 и 7], [6 - гл. 1, 2, 3]	РГР Зачет

Принятые сокращения:

ЛК - лекция, ПР - практические занятия, СЕМ - семинар, ЛР - лабораторные работы, СР - самостоятельная работа студентов, Контроль - контроль самостоятельной работы и подготовка к экзамену, РГР - расчетно-графическая работа, КР - контрольная работа, КТ - компьютерное тестирование.

МИНОБРНАУКИ РФ
ФГБОУ ВО «БАШКИРСКИЙ ГОСУДАРСТВЕННЫЙ УНИВЕРСИТЕТ»
ИНЖЕНЕРНЫЙ ФАКУЛЬТЕТ

СОДЕРЖАНИЕ РАБОЧЕЙ ПРОГРАММЫ

дисциплины
Инженерная графика на 2-4 семестры
(наименование дисциплины)

Заочная форма обучения

Вид работы	Объем дисциплины
Общая трудоемкость дисциплины (ЗЕТ / часов)	6 / 216
Учебных часов на контактную работу с преподавателем:	13,4
лекций	-
практических / семинарских	12
лабораторных	-
других (групповая, индивидуальная консультация и иные виды учебной деятельности, предусматривающие работу обучающихся с преподавателем) (ФКР)	1,4
Учебных часов на самостоятельную работу обучающихся (СР)	194,6
Учебных часов на подготовку к экзамену/зачету/дифференцированному зачету (Контроль)	8

Формы контроля:

зачет: 1, 2 курсы

в том числе:

расчетно-графическая работа: 2 курс

№ п/п	Тема и содержание	Форма изучения материалов: лекции, практические занятия, семинарские занятия				Основная и дополнительная литература, рекомендуемая студентам	Задания по самостоятельн ой работе студентов	Форма текущего контроля успеваемо сти
		ЛК	ПР/СЕМ	ЛР	СР			
1	2	3	4	5	6	7	8	9
1 курс								
Модуль 1 - Основы работы в современных системах автоматизированного проектирования.								
1.	Тема 1.1. Обзор современного программного обеспечения для проектирования. Тема 1.2. Основы работы в Компас 3D. Тема 1.3. Разработка 2D чертежей. Самостоятельная работа по модулю 1. Текущий контроль. Рубежный контроль.	-	2	-	33,8	[1], [2], [3], [4]	[1 - гл. 6 - 10], [2 - гл. 1]	КТ КР РФ
Модуль 2 - Основы трехмерного моделирования.								
	Тема 1.4. Разработка 3D моделей. Тема 1.5. Импорт и экспорт чертежей и деталей. Самостоятельная работа по модулю 2. Текущий контроль. Итоговый контроль.	-	2	-	30	[1], [2], [3], [4]	[2 - гл. 8 и 10], [3 - гл. 1]	Зачет
2 курс								
Модуль 3 - Основные требования оформления чертежей, схем и эскизов.								
2.	Тема 2.1. Единая система конструкторской документации (ЕСКД). Тема 2.2. Форматы листов. Масштаб. Тема 2.3. Детализовка. Указание массы и материального исполнения детали. Самостоятельная работа по модулю 3. Текущий контроль. Рубежный контроль.	-	2	-	30	[1], [2], [3], [4]	[2 -гл. 2 и 3], [3 - гл. 3, 4, 5, 6, 7]	КР
Модуль 4 - Оформление сборочного чертежа и спецификации к нему.								
	Тема 2.4. Сборочный чертеж. Технические условия. Тема 2.5. Оформление спецификации. Самостоятельная работа по модулю 4. Текущий контроль. Итоговый контроль.	-	2	-	37,5	[3], [4], [5], [6]	[2 -гл. 2 и 3], [6 - гл. 5, 6, 7]	РГР
Модуль 5 - Разработка эскизного проекта.								
3.	Тема 3.1. Разработка проекций исходной детали.	-	2	-	30	[5], [6], [7], [8]	[2 - гл. 6 и 7], [8 - гл. 1, 2, 3]	КТ КР

Тема 3.2. Разрезы и сечения. Тема 3.3. Штриховка, обозначение фасок, обозначение резьбы. Самостоятельная работа по модулю 1. Текущий контроль. Рубежный контроль.								
Модуль 6 - Разработка рабочей конструкторской документации.								
Тема 3.4. Обозначение размеров, допусков, шероховатости. Тема 3.5. Разработка сборочного чертежа. Обозначение позиций, места под сварку. Тема 3.6. Подготовка спецификации. Самостоятельная работа по модулю 2. Текущий контроль. Итоговый контроль.	-	2	-	33,3	[2], [4], [6], [7]	[2 - гл. 6 и 7], [7 - гл. 1, 2, 3]	РГР Зачет	

Принятые сокращения:

ЛК - лекция, ПР - практические занятия, СЕМ - семинар, ЛР - лабораторные работы, СР - самостоятельная работа студентов, Контроль - контроль самостоятельной работы и подготовка к экзамену, РГР - расчетно-графическая работа, КР - контрольная работа, КТ - компьютерное тестирование.

Рейтинг-план учебной дисциплины

Дисциплина: Инженерная графика Б1.Б.08

Направление подготовки: 15.03.02 «Технологические машины и оборудование»

Курс 1, семестр 2, 2016 - 2017 уч. г.

Виды учебной деятельности студентов	Балл за конкретное задание	Число заданий за семестр	Баллы	
			Минимальный	Максимальный
Модуль 1 - Основы работы в современных системах автоматизированного проектирования				
Текущий контроль				
1. Аудиторная работа	3	1	0	3
2. Тестовый контроль	5	2	0	10
3. Выполнение рефератов	3	1	0	3
4. Выполнение лабораторных и практических работ	3	1	0	3
Рубежный контроль				
1. Контрольная работа	15	1	0	15
Модуль 2 - Основы трехмерного моделирования				
Текущий контроль				
1. Аудиторная работа	3	1	0	3
2. Тестовый контроль	5	2	0	10
3. Выполнение рефератов	3	1	0	3
4. Выполнение лабораторных и практических работ	3	1	0	3
Рубежный контроль				
1. Контрольная работа	15	1	0	15
Поощрительные баллы				
1. Студенческая олимпиада	5	1	0	5
2. Публикация статей	5	1	0	5
Посещаемость (баллы вычитаются из общей суммы набранных баллов)				
Посещение лекционных занятий	-	-	0	-6
Посещение практических (семинарских, лабораторных занятий)	-	-	0	-10
Итоговый контроль				
1. Зачет	20	1	0	20

Утверждено на заседании кафедры _____
 Протокол № _____ от « ____ » _____ 20__ г.
 Зав. кафедрой _____ / _____ /
 Преподаватель _____ / _____ /

Рейтинг-план учебной дисциплины

Дисциплина: Инженерная графика Б1.Б.08

Направление подготовки: 15.03.02 «Технологические машины и оборудование»

Курс 2, семестр 3, 2016 - 2017 уч. г.

Виды учебной деятельности студентов	Балл за конкретное задание	Число заданий за семестр	Баллы	
			Минимальный	Максимальный
Модуль 3 - Основные требования оформления чертежей, схем и эскизов				
Текущий контроль				
1. Аудиторная работа	2	1	0	2
2. Тестовый контроль	5	2	0	10
3. Выполнение рефератов	3	1	0	3
4. Выполнение лабораторных и практических работ	3	3	0	9
Рубежный контроль				
1. Контрольная работа	15	0	0	0
Модуль 4 - Оформление сборочного чертежа и спецификации к нему				
Текущий контроль				
1. Аудиторная работа	3	1	0	3
2. Тестовый контроль	5	1	0	5
3. Выполнение рефератов	-	-	-	-
4. Выполнение лабораторных и практических работ	3	2	0	6
Рубежный контроль				
Расчетно-графическая работа	20	1	0	20
Поощрительные баллы				
1. Студенческая олимпиада	5	1	0	5
2. Публикация статей	5	1	0	5
Посещаемость (баллы вычитаются из общей суммы набранных баллов)				
Посещение лекционных занятий	-	-	0	-6
Посещение практических (семинарских, лабораторных занятий)	-	-	0	-10

Утверждено на заседании кафедры _____
 Протокол № _____ от « ____ » _____ 20 ____ г.
 Зав. кафедрой _____ / _____ /
 Преподаватель _____ / _____ /

Рейтинг-план учебной дисциплины

Дисциплина: Инженерная графика Б1.Б.08

Направление подготовки: 15.03.02 «Технологические машины и оборудование»

Курс 2, семестр 4, 2016 - 2017 уч. г.

Виды учебной деятельности студентов	Балл за конкретное задание	Число заданий за семестр	Баллы	
			Минимальный	Максимальный
Модуль 5 - Разработка эскизного проекта				
Текущий контроль				
1. Аудиторная работа	3	1	0	3
2. Тестовый контроль	5	2	0	10
3. Выполнение рефератов	3	1	0	3
4. Выполнение лабораторных и практических работ	3	1	0	3
Рубежный контроль				
1. Контрольная работа	15	1	0	15
Модуль 6 - Разработка рабочей конструкторской документации				
Текущий контроль				
1. Аудиторная работа	3	1	0	3
2. Тестовый контроль	5	1	0	5
3. Выполнение рефератов	3	1	0	3
4. Выполнение лабораторных и практических работ	3	1	0	3
Рубежный контроль				
1. Расчетно-графическая работа	20	1	0	20
Поощрительные баллы				
1. Студенческая олимпиада	5	1	0	5
2. Публикация статей	5	1	0	5
Посещаемость (баллы вычитаются из общей суммы набранных баллов)				
Посещение лекционных занятий	-	-	0	-6
Посещение практических (семинарских, лабораторных занятий)	-	-	0	-10
Итоговый контроль				
1. Зачет	20	1	0	20

Утверждено на заседании кафедры _____
 Протокол № _____ от « ____ » _____ 20 ____ г.
 Зав. кафедрой _____ / _____ /
 Преподаватель _____ / _____ /