

МИНОБРНАУКИ РОССИИ
ФГБОУ ВО «БАШКИРСКИЙ ГОСУДАРСТВЕННЫЙ УНИВЕРСИТЕТ»
ИНЖЕНЕРНЫЙ ФАКУЛЬТЕТ

Актуализировано:
на заседании кафедры ТМО
протокол от 13 июня 2017 г. №17
Зав. кафедрой

 /Абдеев Р.Г.

Согласовано:
Председатель УМК
Инженерного факультета

 /Мельникова А.Я.

РАБОЧАЯ ПРОГРАММА ДИСЦИПЛИНЫ

Механика жидкости и газа
(наименование дисциплины)

Базовая часть – Б1.Б.15

(цикл дисциплины и его часть (базовая, вариативная, дисциплина по выбору))

Программа бакалавриата

Направление подготовки

15.03.02 – Технологические машины и оборудование
(указывается код и наименование направления подготовки)

Направленность (профиль) подготовки

Инжиниринг технологического оборудования
(указывается наименование направленности (профиля) подготовки)

Квалификация – бакалавр

(указывается квалификация)

Разработчик (составитель)

старший преподаватель

(должность, ученая степень, ученое звание)

 /Лобанов М.А.
(подпись, Фамилия И.О.)

Для приема: 2016 г.

Уфа 2017 г.

Составитель: Лобанов М.А.


Рабочая программа дисциплины актуализирована на заседании кафедры
протокол от «13» июня 2017 г. № 17

Заведующий кафедрой

 / Абдеев Р.Г.

Дополнения и изменения, внесенные в рабочую программу дисциплины,
утверждены на заседании кафедры: обновлены билеты и список используемой
литературы. Протокол №17 от «15» июня 2018 г.

И.о. заведующего кафедрой

 / Юминов И.П.


Дополнения и изменения, внесенные в рабочую программу дисциплины,
утверждены на заседании кафедры: обновлены билеты и список
используемой литературы протокол № 28 от «15» мая 2019 г.

И.о.зав. кафедрой

 / Боткин А.В./

Дополнения и изменения, внесенные в рабочую программу дисциплины,
утверждены на заседании кафедры: обновлены билеты и список
используемой литературы протокол № 10 от «13» января 2020 г.

И.о.зав. кафедрой

 / Сайтов Р.И./

Список документов и материалов

1. Перечень планируемых результатов обучения по дисциплине, соотнесенных с планируемыми результатами освоения образовательной программы	4
2. Цель и место дисциплины в структуре образовательной программы	5
3. Содержание рабочей программы (объем дисциплины, типы и виды учебных занятий, учебно-методическое обеспечение самостоятельной работы обучающихся)	5
4. Фонд оценочных средств по дисциплине	6
4.1. Перечень компетенций с указанием этапов их формирования в процессе освоения образовательной программы. Описание показателей и критериев оценивания компетенций на различных этапах их формирования, описание шкал оценивания	6
4.2. Типовые контрольные задания или иные материалы, необходимые для оценки знаний, умений, навыков и опыта деятельности, характеризующих этапы формирования компетенций в процессе освоения образовательной программы. Методические материалы, определяющие процедуры оценивания знаний, умений, навыков и опыта деятельности, характеризующих этапы формирования компетенций	7
4.3. Рейтинг-план дисциплины	15
5. Учебно-методическое и информационное обеспечение дисциплины	16
5.1. Перечень основной и дополнительной учебной литературы, необходимой для освоения дисциплины	16
5.2. Перечень ресурсов информационно-телекоммуникационной сети «Интернет» и программного обеспечения, необходимых для освоения дисциплины	16
6. Материально-техническая база, необходимая для осуществления образовательного процесса по дисциплине	17
Приложение 1	19
Приложение 2	25

1. Перечень планируемых результатов обучения по дисциплине, соотнесенных с планируемыми результатами освоения образовательной программы

В результате освоения образовательной программы обучающийся должен овладеть следующими результатами обучения по дисциплине:

Результаты обучения		Формируемая компетенция (с указанием кода)	Примечание
Знания	Знать: - основные законы гидрогазодинамики;	ОПК-5 - способностью решать стандартные задачи профессиональной деятельности на основе информационной и библиографической культуры с применением информационно-коммуникационных технологий и с учетом основных требований информационной безопасности (далее ОПК-5)	
	- физические свойства веществ;	ОПК-5	
	- давление жидких и газообразных сред;	ОПК-5	
Умения	Уметь: - пользоваться справочными системами и паспортами объектов для освоения технологического оборудования;	ПК-2 - умением моделировать технические объекты и технологические процессы с использованием стандартных пакетов и средств автоматизированного проектирования, готовностью проводить эксперименты по заданным методикам с обработкой и анализом результатов (далее ПК-2)	
	- разрабатывать технические задания на проектирование и изготовление сосудов, аппаратов, теплообменников и нестандартного оборудования;	ОПК-5, ПК-2	
	- проектировать сосуды, аппараты, теплообменники и технологические процессы с использованием автоматизированных систем проектирования.	ПК-2	
Владения (навыки / опыт деятельности)	Способность: выполнять прикладные задачи с помощью электронно-вычислительной техники и информационно-коммуникативных технологий;	ПК-2	
	быстро осваивать и применять специализированное программное обеспечение для решения прикладных задач;	ПК-2	
	разрабатывать эскизные, технические и рабочие проекты теплообменников различного вида и класса с использованием средств автоматизированного проектирования и передового опыта разработки конкурентоспособных изделий.	ОПК-5, ПК-2	

2. Цель и место дисциплины в структуре образовательной программы

Дисциплина «Механика жидкости и газа» относится к дисциплинам базовой части Б1.Б.15 согласно рабочему учебному плану.

Дисциплина изучается:

- у очной формы обучения на 2 курсе в 4 семестре и 3 курсе в 5 семестре;
- у заочной формы обучения на 2 курсе в летней сессии и 3 курсе в зимней сессии.

Цели изучения дисциплины: для овладения указанными видами профессиональной (трудовой) деятельности и соответствующими профессиональными компетенциями обучающийся в ходе освоения дисциплины должен:

- получить знания: по использованию современных САПР в условиях производства.
- приобрести умения: проектирования теплообменных аппаратов и технологических процессов с использованием автоматизированных систем технической и технологической подготовки производства технических и технологических комплексов;
- освоить практический опыт (приобрести навыки выполнения трудовых действий): проектирования технических и технологических комплексов с использованием автоматизированных систем технологической подготовки производства сосудов, аппаратов и теплообменников; освоить методику разработки технических заданий на проектирование и изготовление нестандартного оборудования и технологической оснастки с использованием современных САПР.

Для освоения дисциплины необходимы компетенции, сформированные в рамках изучения следующих дисциплин:

- Теплотехника;
- Введение в специальность;
- Физика.

Рабочая программа дисциплины является частью основной профессиональной образовательной программы подготовки бакалавров по направлению 15.03.02 «Технологические машины и оборудование» в соответствии с ФГОС ВО №1170 от 20 октября 2015 г.

Освоение дисциплины «Механика жидкости и газа» является основополагающим для изучения таких базовых для инженера дисциплин, как:

- Проектирование и расчет технологических машин и комплексов.

3. Содержание рабочей программы (объем дисциплины, типы и виды учебных занятий, учебно-методическое обеспечение самостоятельной работы обучающихся)

Содержание рабочей программы представлено в Приложении № 1.

4. Фонд оценочных средств по дисциплине

4.1. Перечень компетенций с указанием этапов их формирования в процессе освоения образовательной программы. Описание показателей и критериев оценивания компетенций на различных этапах их формирования, описание шкал оценивания

ОПК-5 – способностью решать стандартные задачи профессиональной деятельности на основе информационной и библиографической культуры с применением информационно-коммуникационных технологий и с учетом основных требований информационной безопасности

Этап, уровень освоения компетенции	Планируемые результаты обучения (показатели достижения заданного уровня освоения компетенций)	Критерии оценивания результатов обучения			
		2 («Неудовлетворительно»)	3 («Удовлетворительно»)	4 («Хорошо»)	5 («Отлично»)
Первый этап (пороговый уровень)	Знать: - основные законы гидрогазодинамики; - физические свойства веществ; - влияние давления, гидравлических сопротивлений и скорости потока на физические свойства жидких и газообразных веществ.	Не имеет базовых знаний по работе на персональном компьютере.	Знает основные функции работы инженерного программного обеспечения.	Знает принцип работы современных САПР.	Применяет теоретические знания на практике для решения прикладных задач в области гидрогазодинамики.
Второй этап (базовый уровень)	Уметь: - пользоваться справочными системами и паспортами объектов для освоения технологического оборудования; - разрабатывать технические задания на проектирование и изготовление сосудов, аппаратов, теплообменников и нестандартного оборудования	Не умеет использовать базовые функции систем автоматизированного проектирования.	Умеет использовать базовые и расширенные функции современных систем автоматизированного проектирования.	Умеет выполнять расчет процессов передачи тепла между простыми объектами.	Умеет выполнять расчет процессов передачи тепла между сложными промышленными объектами
Третий этап (повышенный уровень)	Владеть: - выполнять прикладные задачи с помощью электронно-вычислительной техники и информационно-коммуникативных технологий.	Не владеет базовыми навыками расчета машин и аппаратов.	Владеет базовыми навыками расчета тепловых машин и аппаратов в САПР.	Способен учитывать внешние факторы при проектировании оборудования в САПР.	Способен проектировать теплообменные аппараты в современных САПР.

ПК-2 – умением моделировать технические объекты и технологические процессы с использованием стандартных пакетов и средств автоматизированного проектирования, готовностью проводить эксперименты по заданным методикам с обработкой и анализом результатов

Этап, уровень освоения компетенции	Планируемые результаты обучения (показатели достижения заданного уровня освоения компетенций)	Критерии оценивания результатов обучения			
		2 («Неудовлетворительно»)	3 («Удовлетворительно»)	4 («Хорошо»)	5 («Отлично»)
Первый этап (пороговый уровень)	Знать: - основные законы гидрогазодинамики; - физические свойства веществ; - влияние давления, гидравлических сопротивлений и скорости потока на физические свойства жидких и газообразных веществ.	Не имеет базовых знаний в области гидрогазодинамики.	Знает основные законы гидрогазодинамики, их открывателей, математические формулы и единицы измерения.	Знает принцип процесса испарения и конденсации.	Применяет теоретические знания на практике для решения прикладных задач в области гидрогазодинамики
Второй этап (базовый уровень)	Уметь: - разрабатывать технические задания на проектирование и изготовление сосудов, аппаратов, теплообменников и нестандартного оборудования; - проектировать сосуды, аппараты, теплообменники и технологические процессы с использованием автоматизированных систем проектирования	Не умеет применять теоретические знания при решении прикладных задач.	Умеет выполнять базовые расчеты технологического оборудования без учета внешних факторов	Умеет выполнять расчет турбулентного и ламинарного потоков жидкости и газа	Умеет выполнять расчет процессов гидрогазодинамики между сложными промышленными объектами
Третий этап (повышенный уровень)	Владеть: - разрабатывать эскизные, технические и рабочие проекты теплообменников различного	Владеет базовыми навыками расчета машин и аппаратов	Владеет профессиональными навыками расчета тепловых машин и аппаратов	Способен учитывать внешние факторы при проектировании оборудования	Способен проектировать теплообменные аппараты разных видов.

	вида и класса с использованием средств автоматизированного проектирования и передового опыта разработки конкурентоспособных изделий; - быстро осваивать и применять специализированное программное обеспечение для решения прикладных задач; - выполнять прикладные задачи с помощью электронно-вычислительной техники и информационно-коммуникативных технологий.				
--	--	--	--	--	--

4.2. Типовые контрольные задания или иные материалы, необходимые для оценки знаний, умений, навыков и опыта деятельности, характеризующих этапы формирования компетенций в процессе освоения образовательной программы. Методические материалы, определяющие процедуры оценивания знаний, умений, навыков и опыта деятельности, характеризующих этапы формирования компетенций

Этапы освоения	Результаты обучения	Компетенция	Оценочные средства
1-й этап Знания	Знать основные законы гидрогазодинамики;	ОПК-5, ПК-2	Тест, реферат
	физические свойства жидкостей и газов;	ОПК-5, ПК-2	Тест, практическая работа
	влияние давления, гидравлических сопротивлений и скорости потока на физические свойства жидких и газообразных веществ.	ОПК-5, ПК-2	Тест, практическая работа
2-й этап Умения	Уметь пользоваться справочными системами и паспортами объектов для освоения технологического оборудования;	ОПК-5	Практическая работа
	разрабатывать технические задания на проектирование и изготовление сосудов, аппаратов, теплообменников и нестандартного оборудования	ОПК-5, ПК-2	Практическая работа
	проектировать сосуды, аппараты, теплообменники и технологические процессы с использованием автоматизированных систем проектирования.	ПК-2	Практическая работа
3-й этап Владеть навыками	Способность выполнять прикладные задачи с помощью электронно-вычислительной техники и информационно-коммуникативных технологий;	ОПК-5, ПК-2	Контрольная работа

	быстро осваивать и применять специализированное программное обеспечение для решения прикладных задач;	ПК-2	Контрольная работа
	разрабатывать эскизные, технические и рабочие проекты теплообменников различного вида и класса с использованием средств автоматизированного проектирования и передового опыта разработки конкурентоспособных изделий.	ПК-2	Экзамен

4.2.1. Вопросы для экзамена

Экзамен является оценочным средством для всех этапов освоения компетенций. Вопросы к экзамену оформлены в виде экзаменационных билетов. Каждый экзаменационный билет состоит из 3 вопросов. Один из трех вопросов в большинстве случаев подразумевает дополнительный ответ с приведением примера.

Примерные вопросы для подготовки к экзамену:

1. Испарение жидкости.
2. Конденсация.
3. Гидравлические сопротивления.
4. Динамическая вязкость. Кинематическая вязкость.
5. Ламинарный поток.
6. Турбулентный поток.
7. Критическое число Рейнольдса.
8. Классификация кожухотрубчатых теплообменников по процессам
9. Классификация кожухотрубчатых теплообменников по назначению
10. В чем особенность ребойлера?
11. В каких случаях применяется аппарат воздушного охлаждения?
12. Какой продукт получается на установке ЭЛОУ и какая роль теплообменников в данной установке?
13. Какие продукты получают на установке атмосферной перегонки нефти и какая роль теплообменников в данной установке?
14. Какой продукт получается на установке гидрокрекинга и какая роль теплообменников в данной установке?
15. Какой продукт получается на установке каталитического риформинга и какая роль теплообменников в данной установке?
16. Примерное соотношение теплообменников к остальному технологическому оборудованию и почему.
17. Почему задача повышения энергоэффективности теплообменных аппаратов актуальна и к чему приводит данное направление развития техники и технологий страны?

терминологии, основных элементов, умение применять теоретические знания при выполнении практических заданий. Студент без затруднений ответил на все дополнительные вопросы.

Практическая часть работы выполнена полностью без неточностей и ошибок;

- **17-24 баллов** выставляется студенту, если студент раскрыл в основном теоретические вопросы, однако допущены неточности в определении основных понятий. При ответе на дополнительные вопросы допущены небольшие неточности. При выполнении практической части работы допущены несущественные ошибки;

- **10-16 баллов** выставляется студенту, если при ответе на теоретические вопросы студентом допущено несколько существенных ошибок в толковании основных понятий. Логика и полнота ответа страдают заметными изъянами. Заметны пробелы в знании основных методов. Теоретические вопросы в целом изложены достаточно, но с пропусками материала. Имеются принципиальные ошибки в логике построения ответа на вопрос. Студент не решил задачу или при решении допущены грубые ошибки;

- **1-10 баллов** выставляется студенту, если ответ на теоретические вопросы свидетельствует о непонимании и крайне неполном знании основных понятий и методов. Обнаруживается отсутствие навыков применения теоретических знаний при выполнении практических заданий. Студент не смог ответить ни на один дополнительный вопрос.

4.2.2. Тесты

Примеры тестов:

1. При увеличении температуры удельный вес жидкости

- а) уменьшается;
- б) увеличивается;
- в) не изменяется.
- г) сначала увеличивается, а затем уменьшается.

2. Сжимаемость это свойство жидкости

- а) изменять свою форму под действием давления;
- б) изменять свой объем под действием давления;
- в) сопротивляться воздействию давления, не изменяя свою форму;
- г) изменять свой объем без воздействия давления.

3. Сжимаемость жидкости характеризуется

- а) коэффициентом Генри;
- б) коэффициентом температурного сжатия;
- в) коэффициентом поджатия;
- г) коэффициентом объемного сжатия.

4. Текучестью жидкости называется

- а) величина прямо пропорциональная динамическому коэффициенту вязкости;
- б) величина обратная динамическому коэффициенту вязкости;
- в) величина обратно пропорциональная кинематическому коэффициенту вязкости;
- г) величина пропорциональная градусам Энглера.

5. Вязкость жидкости не характеризуется

- а) кинематическим коэффициентом вязкости;

- б) динамическим коэффициентом вязкости;
- в) градусами Энглера;
- г) статическим коэффициентом вязкости.

6. Кинематический коэффициент вязкости обозначается греческой буквой

- а) ν ;
- б) μ ;
- в) η ;
- г) τ .

7. Динамический коэффициент вязкости обозначается греческой буквой

- а) ν ;
- б) μ ;
- в) η ;
- г) τ .

8. В вискозиметре Энглера объем испытуемой жидкости, истекающего через капилляр равен

- а) 300 см^3 ;
- б) 200 см^3 ;
- в) 200 м^3 ;
- г) 200 мм^3 .

9. Вязкость жидкости при увеличении температуры

- а) увеличивается;
- б) уменьшается;
- в) остается неизменной;
- г) сначала уменьшается, а затем остается постоянной.

10. Вязкость газа при увеличении температуры

- а) увеличивается;
- б) уменьшается;
- в) остается неизменной;
- г) сначала уменьшается, а затем остается постоянной.

Критерии оценки (в баллах):

- 0 - баллов выставляется студенту, если правильно выполнено от 0-25% от всего объема теста;
- 1-2 баллов выставляется студенту, если правильно выполнено от 25-50% от всего объема теста;
- 3-4 баллов выставляется студенту, если если правильно выполнено от 50-75% от всего объема теста;
- 5 баллов выставляется студенту, если если правильно выполнено от 75-100% от всего объема теста.

4.2.3. Вопросы для семинаров

1. Преимущества и недостатки метода конечных элементов для инженерного анализа процесса движения потоков жидкостей и газов.
2. Использование накопленных знаний в повседневной жизни.

3. Применение того или иного компонента в качестве нагревающей или охлаждающей среды. Их теплофизические свойства.

Критерии оценки (в баллах):

- 1 балл выставляется студенту, если студент участвовал в одном вопросе;
- 2 балла выставляется студенту, если студент участвовал в двух вопросах;
- 3 баллов выставляется студенту, если студент затронул все темы.

4.2.4. Задания для контрольной работы

Нормативно-техническая документация. Исходные данные к проектированию теплообменного аппарата. Расчет кожухотрубчатого теплообменника. Подготовка отчета.

Тема: Гидравлический расчет кожухотрубчатого теплообменного аппарата.

Пример варианта задания:

1. ТЕХНИЧЕСКОЕ ЗАДАНИЕ № ТА001

на поставку кожухотрубчатого теплообменного аппарата

1.1. Общие сведения

Предприятие - заказчик:	-
Наименование установки:	-
Назначение аппарата:	-
Вид аппарата:	<i>кожухотрубчатый</i>
Тип аппарата:	<i>по усмотрению претендента</i>
Техническое обозначение:	-
Номер стандарта:	<i>ТУ 3612-023-00220302-01</i> <i>ТУ 3612-024-00220302-02</i>

1.2. Технические требования

Ориентация аппарата:	<i>горизонтальный</i>
Тип изоляции:	<i>по усмотрению претендента</i>
Материальное исполнение	
1) кожух:	<i>по усмотрению претендента</i>
2) трубы:	<i>по усмотрению претендента</i>
3) опора:	<i>по усмотрению претендента</i>

1.3. Дополнительные требования

Срок службы аппарата:	<i>не менее 10 лет</i>
Межремонтный пробег:	<i>не менее 5 лет</i>

1.4. Приложения

Приложение 1 - Опросный лист на проектирование кожухотрубчатого теплообменного аппарата по данным технологического процесса.

Приложение 1

2. ОПРОСНЫЙ ЛИСТ

на проектирование кожухотрубчатого теплообменного аппарата по данным технологического процесса

2.1. Характеристики

№	Наименование	Ед. изм.	Межтрубная зона			Внутритрубная зона
1.	Наименование среды:	-	Керосин			Вода
2.	Химический состав:	-	-			-
3.	Общий расход:	м ³ /ч				
3.1.	Расход жидкости:	кг/ч	243			180
3.2.	Расходы пара/газа:	кг/ч				
4.	Температура	°С				
	1) на входе:		96			34
	2) на выходе:		72			53
5.	Давление	МПа				
	1) расчетное:		0,6			0,6
	2) рабочее:		0,6			0,6
6.	Допустимые перепады давления:	КПа	100			100
7.	Теплофизические свойства рабочих сред	при	96	84	72	в справочнике
7.1	плотность:	кг/м ³	766	781	788	
7.2	вязкость:	мПа·с	0,545	0,664	0,735	
7.3	теплопроводность:	Вт/м·°С	0,1115	0,112	0,1133	
7.4	теплоёмкость:	кДж/кг·°С	2,38	2,28	2,23	

Один из примеров результата работы:

Пример результата:

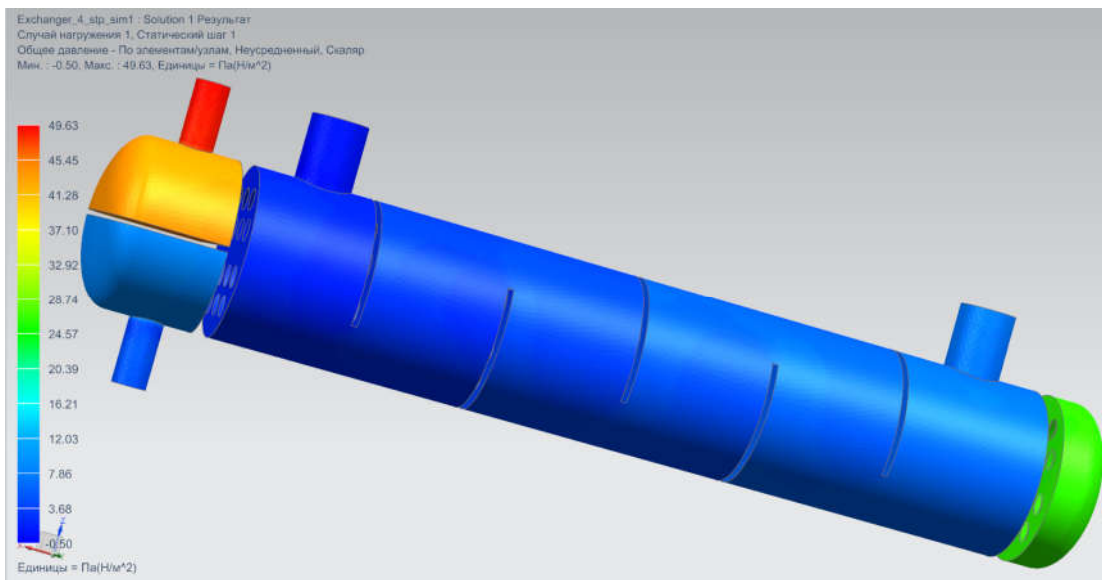


Рисунок 1 - Изменение давления в аппарате

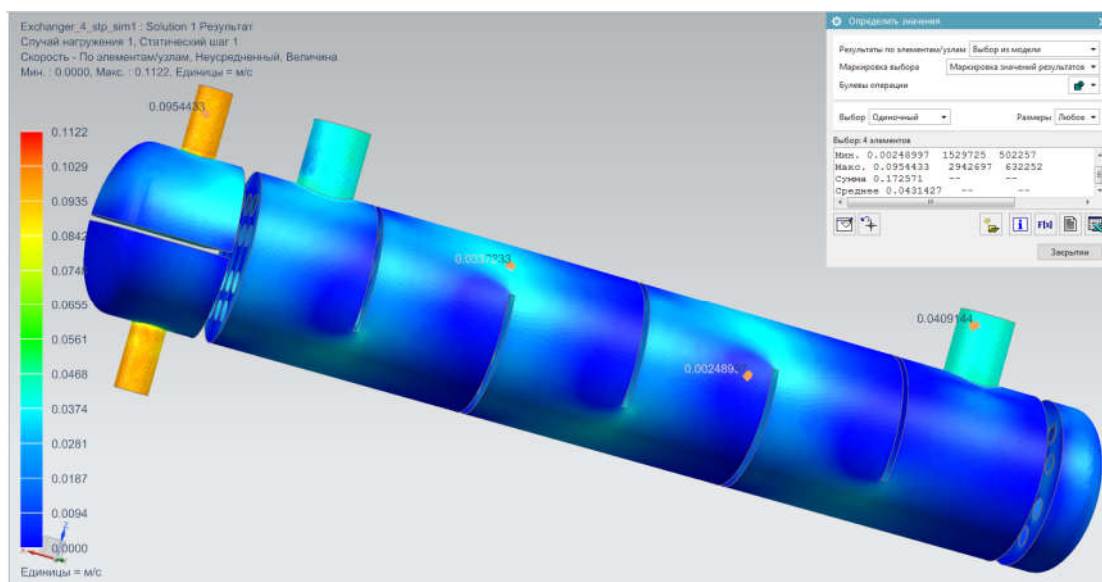


Рисунок 2 - Изменение скорости потока

Описание методики оценивания:

Подготовленная и оформленная в соответствии с требованиями контрольная работа оценивается по следующим критериям:

- достижение поставленной цели и задач исследования (новизна и актуальность поставленных в контрольной работе проблем, правильность формулирования цели, определения задач исследования, правильность выбора методов решения задач и реализации цели; соответствие выводов решаемым задачам, поставленной цели, убедительность выводов);
- уровень эрудированности автора по изученной теме (знание автором состояния изучаемой проблематики, цитирование источников, степень использования в работе результатов исследований);
- личные заслуги автора контрольной работы (новые знания, которые получены помимо образовательной программы, новизна материала и рассмотренной проблемы, научное значение исследуемого вопроса);
- культура письменного изложения материала (логичность подачи материала, грамотность автора)

- культура оформления материалов работы (соответствие работы всем стандартным требованиям);
- знания и умения на уровне требований стандарта данной дисциплины: знание фактического материала, усвоение общих понятий и идей;
- степень обоснованности аргументов и обобщений (полнота, глубина, всесторонность раскрытия темы, корректность аргументации и системы доказательств, характер и достоверность примеров, иллюстративного материала, наличие знаний интегрированного характера, способность к обобщению);
- качество и ценность полученных результатов (степень завершенности реферативного исследования, спорность или однозначность выводов);
- использование литературных источников.

При положительном заключении работа допускается к защите, о чем делается запись на титульном листе работы.

При отрицательной рецензии работа возвращается на доработку с последующим представлением на повторную проверку с приложением замечаний, сделанных преподавателем.

Критерии оценки (в баллах):

- 15 баллов выставляется студенту, если все выполнено в соответствии с требованиями;
- 10 баллов выставляется студенту, если все выполнено с замечаниями;
- 5 баллов выставляется студенту, если частично выполнено;
- 3 балла выставляется студенту, если частично выполнено с серьезными замечаниями.

4.3. Рейтинг-план дисциплины

Рейтинг–план дисциплины представлен в приложении 2.

5. Учебно-методическое и информационное обеспечение дисциплины

5.1. Перечень основной и дополнительной учебной литературы, необходимой для освоения дисциплины

Основная литература:

1. Емельянов В. Н. Механика сплошной среды: теория напряжений и основные модели: учебное пособие для академического бакалавриата. — М.: Юрайт, 2018. — 162 с.
2. Крестин Е. А. Гидравлика: курс лекций. — Самара: Самарский государственный архитектурно-строительный университет, 2014. — 189 с. — ЭВК, ЭБС УБО http://biblioclub.ru/index.php?page=book_red&id=256108&sr=1
3. Давыдов А. П., Валиуллин М. А., Каратаев О. Р. Основы механики жидкости и газа: современные проблемы техники, технологий и инженерных расчетов: монография. — Казань: Издательство КНИТУ, 2014. — 109 с. — ЭВК, ЭБС УБО http://biblioclub.ru/index.php?page=book_red&id=427856&sr=1
4. Корабельников Д. В., Ханефт А. В. Практикум по основам механики сплошных сред: учебное пособие. — Кемерово: Кемеровский государственный университет, 2011. — 103 с. — ЭВК, ЭБС УБО http://biblioclub.ru/index.php?page=book_red&id=232408&sr=1
5. Черняк, В. Г., Суетин П. Е. Механика сплошных сред: учеб. пособие.— Москва : Физматлит, 2006. — ЭВК, ЭБС УБО.

Дополнительная литература:

1. Графические и текстовые документы. Требования к построению, изложению, оформлению: Учебное пособие для высших учебных заведений / В.В.Райский, Р.Н.Галиахметов [Электронный ресурс] - Уфа: БашГУ, 2012.
2. Гумерова Г. Х. Основы компьютерной графики: учебное пособие. — Казань: КНИТУ, 2013. — ЭВК, ЭБС УБО
(<http://biblioclub.ru/index.php?page=book&id=258794&sr=1>)

5.2. Перечень ресурсов информационно-телекоммуникационной сети «Интернет» и программного обеспечения, необходимых для освоения дисциплины

1. Windows 8 Russian. Windows Professional 8 Russian Upgrade. Договор № 104 от 17.06.2013 г. Лицензии бессрочные
2. Microsoft Office Standard 2013 Russian. Договор № 114 от 12.11.2014 г. Лицензии бессрочные.
3. Система централизованного тестирования БашГУ (Moodle). GNU General Public License.
4. www.truboprovod.ru
5. <http://kompas.ru/>
6. www.plm.automation.siemens.com

6. Материально-техническая база, необходимая для осуществления образовательного процесса по дисциплине

Таблица 1 - Требования к материально-техническому оснащению для реализации дисциплины

Наименование специализированных аудиторий, кабинетов, лабораторий	Вид занятий	Наименование оборудования, программного обеспечения
1	2	3
1. Учебная аудитория для проведения занятий лекционного типа: аудитория 301 (инженерный факультет)	Лекционные занятия	Доска, мел, парты, стулья.
2. Учебный компьютерный класс для проведения практических (семинарских) и лабораторных занятий для бакалавров, магистрантов и аспирантов очной и заочной форм обучения: компьютерный класс 001 (инженерный факультет)	Практические (семинарские) занятия	Столы – 7 шт. Стулья, 14 шт. Ноутбуки Packard Bell ENTTF71BM-C36P с зарядным устройством – 14 шт. Компьютерная оптическая USB-мышь – 14 шт. Телевизор с ЖК дисплеем DEXP SmartTV – 1 шт. HDMI кабель для подключения ноутбука к телевизору (проектору) – 1 шт. 1. Учебный класс APM WinMachine на 24 сетевых учебных лицензий (+2 преподавательских лицензий). Договор №263 от 07.12.2012 г. 2. Учебный Комплект Компас-3D V13 на 50 мест. Проектирование и конструирование в машиностроении (лицензия). Договор №263 от 07.12.2012 г. 3. Учебный Комплект программного обеспечения Расчетно-информационная система Электронный справочник Конструктора, редакция 3 на 50 мест, лицензия. Договор №263 от 07.12.2012 г.
3. Проведение групповых и индивидуальных консультаций, текущего контроля и промежуточной аттестации: аудитория 301 (инженерный факультет)	Консультации, тестирование	Доска, мел, парты, стулья.
4. Помещения для самостоятельной работы: библиотека, аудитория № 201 (главный корпус)	Самостоятельная работа студентов	Pentium G2130/4Гб/500Гб/21,5"/Кл/мышь -50 шт., ПК в компл. Фермо Intel. Фермо Intel Моноблок №1 Фермо AMD A8-5500 – 50 шт. 1. Электронно-библиотечная система издательства «Лань», договор с ООО «Издательство «Лань» № 838 от 29.08.2017 2. Электронно-библиотечная система «Университетская библиотека online», договор с ООО «Нексмедиа» № 836 от 29.08.2017

		3. База данных Web of Science, договор с ГПНТБ России № WoS/43 от 01.04.2017
--	--	--

Для освоения студентами профессиональных компетенций необходимо создать обязательные условия для аудиторных занятий и самостоятельной работы.

Для аудиторной работы:

- обеспечение рабочего места каждому студенту;
- достаточное освещение в соответствии с нормативной документацией по охране труда и техники безопасности;
- хорошая звукоизоляция;
- вентилируемое помещение;
- доступ к компьютеру и сети Интернет;
- мастер-классы преподавателя на практических и лабораторных занятиях для эффективного освоения навыков.

Для самостоятельной работы:

- выдача индивидуального задания студенту;
- предоставление методических рекомендаций и справочной литературы студентам;
- удаленного доступа к рабочим компьютерам для выполнения самостоятельной работы в программном обеспечении;
- оказание очных и дистанционных консультаций преподавателем.

Реализация дисциплины предполагает наличие учебного кабинета и следующих технических средств и оборудования для обеспечения образовательного процесса:

- рабочие места студентов, включающие столы, стулья и лампу (по возможности) для удобства ручного черчения на бумаге;
- персональные компьютеры или ноутбуки с мышкой;
- инженерное лицензионное программное обеспечение;
- учебная доска или интерактивная доска (по возможности);
- мультимедиа проектор и экран;
- методическая и справочная литература;
- копия рабочей программы дисциплины;
- запасные линейки, циркули, транспортиры (по возможности).

№ п/п	Тема и содержание	Форма изучения материалов: лекции, практические занятия, семинарские занятия				Основная и дополнительная литература, рекомендуемая студентам	Задания по самостоятель ной работе студентов	Форма текущего контроля успеваемости и
		ЛК	ПР/СЕМ	ЛР	СР			
1	2	3	4	5	6	7	8	9
4 семестр								
Модуль 1 - Основы гидрогазодинамики								
1.	Тема 1.1. Единая система конструкторской документации (ЕСКД). Тема 1.2. Конденсация и испарение. Тема 1.3. Ламинарность и турбулентность. Число Рейнольдса. Тема 1.4. Вязкость и плотность. Самостоятельная работа по модулю 1. Текущий контроль. Рубежный контроль.	8	4	-	16	[1], [2], [3], [4]	[2 -гл. 2 и 3], [4 - гл. 3, 4, 7]	КТ РФ
Модуль 2 - Гидравлический расчет сосудов, аппаратов и теплообменников								
2.	Тема 2.1. Гидравлические сопротивления. Тема 2.2. Давление в сосудах и аппаратах. Тема 2.3. Гидравлический расчет теплообменников методом конечных элементов. Самостоятельная работа по модулю 1. Текущий контроль. Итоговый контроль.	8	4	8	23,3	[1], [2], [3], [5], [6]	[1 -гл. 2 и 3], [5 - гл. 3, 4]	КР РГР Зачет
5 семестр								
Модуль 3 - Моделирование и симуляция потоков жидкости и газа								
3.	Тема 3.1. Моделирование потоков жидкости и газа. Тема 3.2. Симуляция потоков методом конечных элементов Самостоятельная работа по модулю 1. Текущий контроль. Рубежный контроль.	10	12	4	6	[1], [2], [3], [4]	[2 -гл. 2 и 3], [4 - гл. 3, 4, 7]	КТ РФ
Модуль 4 - Графическое отображение градиентов скоростей потоков, давления и модели турбулентности								
4.	Тема 4.1. Градиент скоростей потока. Изменение давления в сосудах и трубопроводах. Тема 4.2. Влияние форм и размеров труб на поведение потоков. Самостоятельная работа по модулю 1. Текущий контроль. Итоговый контроль.	8	8	12	10,8	[1], [2], [3], [5], [6]	[1 -гл. 2 и 3], [5 - гл. 3, 4]	Экзамен

Принятые сокращения:

ЛК - лекция, ПР - практические занятия, СЕМ - семинар, ЛР - лабораторные работы, СР - самостоятельная работа студентов, Контроль - контроль самостоятельной работы и подготовка к экзамену, РГР - расчетно-графическая работа, КР - контрольная работа, КТ - компьютерное тестирование.

МИНОБРНАУКИ РФ
ФГБОУ ВО «БАШКИРСКИЙ ГОСУДАРСТВЕННЫЙ УНИВЕРСИТЕТ»
ИНЖЕНЕРНЫЙ ФАКУЛЬТЕТ

СОДЕРЖАНИЕ РАБОЧЕЙ ПРОГРАММЫ

дисциплины

Механика жидкости и газа на 2-3 курсы
(наименование дисциплины)

Заочная форма обучения

Вид работы	Объем дисциплины
Общая трудоемкость дисциплины (ЗЕТ / часов)	5 / 180
Учебных часов на контактную работу с преподавателем:	23,9
лекций	8
практических / семинарских	8
лабораторных	6
других (групповая, индивидуальная консультация и иные виды учебной деятельности, предусматривающие работу обучающихся с преподавателем) (ФКР)	1,9
Учебных часов на самостоятельную работу обучающихся (СР)	143,1
Учебных часов на подготовку к экзамену/зачету/дифференцированному зачету (Контроль)	13

Формы контроля:

зачет: 2 курс

экзамен: 3 курс

в том числе:

расчетно-графическая работа: 2 курс

№ п/п	Тема и содержание	Форма изучения материалов: лекции, практические занятия, семинарские занятия				Основная и дополнительная литература, рекомендуемая студентам	Задания по самостоятель ной работе студентов	Форма текущего контроля успеваемости и
		ЛК	ПР/СЕМ	ЛР	СР			
1	2	3	4	5	6	7	8	9
4 семестр								
Модуль 1 - Основы гидрогазодинамики								
1.	Тема 1.1. Единая система конструкторской документации (ЕСКД). Тема 1.2. Конденсация и испарение. Тема 1.3. Ламинарность и турбулентность. Число Рейнольдса. Тема 1.4. Вязкость и плотность. Самостоятельная работа по модулю 1. Текущий контроль. Рубежный контроль.	4	-	-	20	[1], [2], [3], [4]	[2 -гл. 2 и 3], [4 - гл. 3, 4, 7]	КТ РФ
Модуль 2 - Гидравлический расчет сосудов, аппаратов и теплообменников								
2.	Тема 2.1. Гидравлические сопротивления. Тема 2.2. Давление в сосудах и аппаратах. Тема 2.3. Гидравлический расчет теплообменников методом конечных элементов. Самостоятельная работа по модулю 1. Текущий контроль. Итоговый контроль.	-	2	2	39,3	[1], [2], [3], [5], [6]	[1 -гл. 2 и 3], [5 - гл. 3, 4]	КР РГР Зачет
5 семестр								
Модуль 3 - Моделирование и симуляция потоков жидкости и газа								
3.	Тема 3.1. Моделирование потоков жидкости и газа. Тема 3.2. Симуляция потоков методом конечных элементов Самостоятельная работа по модулю 1. Текущий контроль. Рубежный контроль.	2	4	-	40	[1], [2], [3], [4]	[2 -гл. 2 и 3], [4 - гл. 3, 4, 7]	КТ РФ
Модуль 4 - Графическое отображение градиентов скоростей потоков, давления и модели турбулентности								
4.	Тема 4.1. Градиент скоростей потока. Изменение давления в сосудах и трубопроводах. Тема 4.2. Влияние форм и размеров труб на поведение потоков. Самостоятельная работа по модулю 1. Текущий контроль. Итоговый контроль.	2	2	4	43,8	[1], [2], [3], [5], [6]	[1 -гл. 2 и 3], [5 - гл. 3, 4]	Экзамен

Принятые сокращения:

ЛК - лекция, ПР - практические занятия, СЕМ - семинар, ЛР - лабораторные работы, СР - самостоятельная работа студентов, Контроль - контроль самостоятельной работы и подготовка к экзамену, РГР - расчетно-графическая работа, КР - контрольная работа, КТ - компьютерное тестирование.

Рейтинг-план учебной дисциплины
«Механика жидкости и газа»

Дисциплина: «Механика жидкости и газа» Б1.Б.15

Направление подготовки: 15.03.02 «Технологические машины и оборудование»

Курс 2, семестр 4, 2016-17 уч. г.

Виды учебной деятельности студентов	Балл за конкретное задание	Число заданий за семестр	Баллы	
			Минимальный	Максимальный
Модуль 1 Основы гидрогазодинамики				
Текущий контроль				
1. Аудиторная работа	3	3	0	9
2. Тестовый контроль	5	1	0	5
3. Выполнение рефератов	3	1	0	3
4. Выполнение лабораторных и практических работ	3	1	0	3
Рубежный контроль				
1. Компьютерное тестирование	5	3	0	15
Модуль 2 Гидравлический расчет сосудов, аппаратов и теплообменников				
1. Аудиторная работа	3	3	0	9
2. Тестовый контроль	5	1	0	5
3. Выполнение рефератов	3	1	0	3
4. Выполнение лабораторных и практических работ	3	1	0	3
Рубежный контроль				
1. Расчетно-графическая работа	20	1	0	20
Поощрительные баллы				
1. Студенческая олимпиада	5	1	0	5
2. Публикация статей	5	1	0	5
Посещаемость (баллы вычитаются из общей суммы набранных баллов)				
Посещение лекционных занятий	-	1	0	-6
Посещение практических (семинарских, лабораторных занятий)	-	1	0	-10
Итоговый контроль				
1. Зачет	20	1	0	20

Утверждено на заседании кафедры _____
 Протокол № _____ от « ____ » _____ 20 ____ г.
 Зав. кафедрой _____ / _____ /
 Преподаватель _____ / _____ /

Рейтинг-план учебной дисциплины

«Механика жидкости и газа»

Дисциплина: «Механика жидкости и газа» Б1.Б.15

Направление подготовки: 15.03.02 «Технологические машины и оборудование»

Курс 3, семестр 5, 2016-17 уч. г.

Виды учебной деятельности студентов	Балл за конкретное задание	Число заданий за семестр	Баллы	
			Минимальный	Максимальный
Модуль 3 Моделирование и симуляция потоков жидкости и газа				
Текущий контроль				
1. Аудиторная работа	3	3	0	9
2. Тестовый контроль	5	1	0	5
3. Выполнение рефератов	3	1	0	3
4. Выполнение лабораторных и практических работ	3	1	0	3
Рубежный контроль				
1. Компьютерное тестирование	5	3	0	15
Модуль 4 Графическое отображение градиентов скоростей потоков, давления и модели турбулентности				
1. Аудиторная работа	3	3	0	9
2. Тестовый контроль	5	1	0	5
3. Выполнение рефератов	3	1	0	3
4. Выполнение лабораторных и практических работ	3	1	0	3
Рубежный контроль				
1. Контрольная работа	15	1	0	15
Поощрительные баллы				
1. Студенческая олимпиада	5	1	0	5
2. Публикация статей	5	1	0	5
Посещаемость (баллы вычитаются из общей суммы набранных баллов)				
Посещение лекционных занятий	-	1	0	-6
Посещение практических (семинарских, лабораторных занятий)	-	1	0	-10
Итоговый контроль				
1. Экзамен	30	1	0	30

Утверждено на заседании кафедры _____
 Протокол № _____ от « ____ » _____ 20__ г.
 Зав. кафедрой _____ / _____ /
 Преподаватель _____ / _____ /