



МИНОБРНАУКИ РОССИИ
ФГБОУ ВО «БАШКИРСКИЙ ГОСУДАРСТВЕННЫЙ УНИВЕРСИТЕТ»
ИНЖЕНЕРНЫЙ ФАКУЛЬТЕТ

Актуализированно:
на заседании кафедры ТМО
протокол № 17 от «13» июня 2017г.
Зав. Кафедрой
 /Абдеев Р.Г

Согласовано:
Председатель УМК
Инженерного факультета
 /Мельникова А.Я.

РАБОЧАЯ ПРОГРАММА ДИСЦИПЛИНЫ
Оборудование механообрабатывающих производств
(наименование дисциплины)

Дисциплины по выбору, вариативная часть – Б1.В.1.12
(цикл дисциплины и его часть (базовая, вариативная, дисциплина по выбору))

Программа бакалавриата

Направление подготовки

15.03.02 – Технологические машины и оборудование
(указывается код и наименование направления подготовки)

Направленность (профиль) подготовки

Инжиниринг технологического оборудования
(указывается наименование направленности (профиля) подготовки)

Квалификация – бакалавр
(указывается квалификация)

Разработчик (составитель)
Старший преподаватель
(должность, ученая степень, ученое звание)


/Шавалеев Э.И.
(подпись, Фамилия И.О.)

Для приема: 2016

Уфа 2017 г.

Составитель: Шавалеев Э.И.

Рабочая программа дисциплины актуализирована на заседании кафедры
протокол от «13» июня 2017 г. № 17

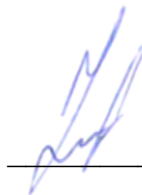
Заведующий кафедрой



/ Абдеев Р.Г.

Дополнения и изменения, внесенные в рабочую программу дисциплины,
утверждены на заседании кафедры: обновлены билеты и список используемой
литературы. Протокол №17 от «15» июня 2018 г.

И.о. заведующего кафедрой



/ Юминов И.П.

Дополнения и изменения, внесенные в рабочую программу дисциплины,
утверждены на заседании кафедры: обновлены билеты и список
используемой литературы протокол № 28 от «15» мая 2019 г.

И.о.зав. кафедрой



/ Боткин А.В./

Дополнения и изменения, внесенные в рабочую программу дисциплины,
утверждены на заседании кафедры: обновлены билеты и список
используемой литературы протокол № 10 от «13» января 2020 г.

И.о.зав. кафедрой



/ Сайтов Р.И./

Список документов и материалов

1. Перечень планируемых результатов обучения по дисциплине, соотнесенных с планируемыми результатами освоения образовательной программы.....	4
2. Цель и место дисциплины в структуре образовательной программы.....	5
3. Содержание рабочей программы (объем дисциплины, типы и виды учебных занятий, учебно-методическое обеспечение самостоятельной работы обучающихся).....	6
4. Фонд оценочных средств по дисциплине	7
4.1. Перечень компетенций с указанием этапов их формирования в процессе освоения образовательной программы. Описание показателей и критериев оценивания компетенций на различных этапах их формирования, описание шкал оценивания.....	7
4.2. Типовые контрольные задания или иные материалы, необходимые для оценки знаний, умений, навыков и опыта деятельности, характеризующих этапы формирования компетенций в процессе освоения образовательной программы. Методические материалы, определяющие процедуры оценивания знаний, умений, навыков и опыта деятельности, характеризующих этапы формирования компетенций.....	8
4.3. Рейтинг-план дисциплины	14
5. Учебно-методическое и информационное обеспечение дисциплины	16
5.1. Перечень основной и дополнительной учебной литературы, необходимой для освоения дисциплины.....	16
5.2. Перечень ресурсов информационно-телекоммуникационной сети «Интернет» и программного обеспечения, необходимых для освоения дисциплины.....	16
6. Материально-техническая база, необходимая для осуществления образовательного процесса по дисциплине.....	18
Приложение 1.....	20
Приложение 2.....	27

1 Перечень планируемых результатов обучения по дисциплине, соотнесенных с планируемыми результатами освоения образовательной программы

В результате освоения образовательной программы обучающийся должен овладеть следующими результатами обучения по дисциплине:

Результаты обучения		Формируемая компетенция (с указанием кода)	Примечание
Знать	Содержание ремонтных и сервисных работ;	ПК-13 – умением проверять техническое состояние и остаточный ресурс технологического оборудования, организовывать профилактический осмотр и текущий ремонт технологических машин и оборудования.	
	Способы реализации технологических процессов;	ПК-15 – умением выбирать основные и вспомогательные материалы, способы реализации технологических процессов, применять прогрессивные методы эксплуатации технологического оборудования при изготовлении технологических машин.	
Уметь	Проверять техническое состояние и остаточный ресурс технологического оборудования;	ПК-13 – умением проверять техническое состояние и остаточный ресурс технологического оборудования, организовывать профилактический осмотр и текущий ремонт технологических машин и оборудования.	
	Выбирать основные и вспомогательные материалы;	ПК-15 – умением выбирать основные и вспомогательные материалы, способы реализации технологических процессов, применять прогрессивные методы эксплуатации технологического оборудования при изготовлении технологических машин.	
Владеть (навыки / опыт деятельности)	Методикой профилактического осмотра и текущего ремонта технологических машин и оборудования;	ПК-13 – умением проверять техническое состояние и остаточный ресурс технологического оборудования, организовывать профилактический осмотр и текущий ремонт технологических машин и оборудования.	
	Прогрессивными методами эксплуатации технологического оборудования при изготовлении технологических машин.	ПК -15 – умением выбирать основные и вспомогательные материалы, способы реализации технологических процессов, применять прогрессивные методы эксплуатации технологического оборудования при изготовлении технологических машин.	

2 Цель и место дисциплины в структуре образовательной программы

Целью преподавания дисциплины является реализация требований, установленных в ФГОС ВО. Преподавание строится исходя из требуемого уровня подготовки студентов, обучающихся по данной специальности.

Целью изучения дисциплины является изучение основных типов современного металлорежущего оборудования и тенденций его развития. Преподавание дисциплины должно дать необходимые знания о конструкциях, кинематики и принципах эксплуатации оборудования механообрабатывающих предприятий, привить навыки и умение рационального использовать современные станки, промышленные роботы, станочные комплексы, автоматические линии.

Учебная дисциплина «Оборудование механообрабатывающих производств» относится к обязательным дисциплинам вариативной части учебного плана – Б1.В.1.12.

Для **очной формы обучения** дисциплина изучается на 3,4 курсе в 6, 7 семестрах.

Для **заочной формы обучения** дисциплина изучается на 4, 5 курсе во время летней сессии и зимней сессии.

Для освоения дисциплины необходимы компетенции ПК-9, ПК-10, ПК-12 сформированные в рамках изучения следующих дисциплин:

Из курса «Метрология, стандартизация и сертификация»

Знания: технологичность изделий и оптимальность процессов их изготовления;

Умения: контролировать соблюдение технологической дисциплины при изготовлении изделий;

Навыки: применения оптимальности процессов и контроль за соблюдением технологической дисциплины при изготовлении изделий.

Из курса «Монтаж и ремонт технологического оборудования»

Знания: возможные причины нарушений технологических процессов;

Умения: применять методы контроля качества изделий и объектов в сфере профессиональной деятельности;

Навыки: разработка мероприятий по предупреждению нарушений технологических процессов.

3 Содержание рабочей программы (объем дисциплины, типы и виды учебных занятий, учебно-методическое обеспечение самостоятельной работы обучающихся)

Содержание рабочей программы представлено в Приложении № 1.

4 Фонд оценочных средств по дисциплине

4.1 Перечень компетенций с указанием этапов их формирования в процессе освоения образовательной программы. Описание показателей и критериев оценивания компетенций на различных этапах их формирования, описание шкал оценивания

ПК-13 – умением проверять техническое состояние и остаточный ресурс технологического оборудования, организовывать профилактический осмотр и текущий ремонт технологических машин и оборудования.

Этап, уровень освоения компетенции	Планируемые результаты обучения (показатели достижения заданного уровня освоения компетенций)	Критерии оценивания результатов обучения			
		2 («Не удовлетворительно»)	3 («Удовлетворительно»)	4 («Хорошо»)	5 («Отлично»)
Первый этап Пороговый уровень	Знать: Содержание ремонтных и сервисных работ;	Имеет фрагментарные знания о содержании ремонтных и сервисных работ;	В целом знает содержание ремонтных и сервисных работ;	Знает основное содержание ремонтных и сервисных работ;	Знает содержание ремонтных и сервисных работ.
Второй этап Базовый уровень	Уметь: Проверять техническое состояние и остаточный ресурс технологического оборудования;	Не показывает сформированные умения в проверке технического состояния и остаточного ресурса технологического оборудования;	Умеет проверять техническое состояние и остаточный ресурс технологического оборудования;	Уверенно выполнять проверку технического состояния и остаточных ресурсов технологического оборудования;	Уверенно выполняет проверку технического состояния и остаточных ресурсов технологического оборудования.
Третий этап Повышенный уровень	Владеть: Методикой профилактического осмотра и текущего ремонта технологических машин и оборудования.	Не владеет методикой профилактического осмотра и текущего ремонта технологических машин и оборудования.	Владеет методикой профилактического осмотра и текущего ремонта технологических машин и оборудования.	Уверенно использует методику профилактического осмотра и текущего ремонта технологических машин и оборудования.	Владеет навыками использования методики профилактического осмотра и текущего ремонта технологических машин и оборудования.

ПК-15 – умением проверять техническое состояние и остаточный ресурс технологического оборудования, организовывать профилактический осмотр и текущий ремонт технологических машин и оборудования.

Этап, уровень освоения компетенции	Планируемые результаты обучения (показатели достижения заданного уровня освоения компетенций)	Критерии оценивания результатов обучения			
		2 («Не удовлетворительно»)	3 («Удовлетворительно»)	4 («Хорошо»)	5 («Отлично»)
Первый этап Пороговый	Знать: Способы реализации технологических	Имеет фрагментарные знания об основных способах реализации	В целом знает основные способы реализации технологических процессов;	Знает основные способы реализации	Знает способы реализации технологических

уровень	процессов;	технологических процессов;		технологических процессов;	процессов.
Второй этап Базовый уровень	Уметь: Выбирать основные и вспомогательные материалы;	Не показывает сформированные умения в выборе основных и вспомогательных материалов;	Умеет выбирать основные и вспомогательные материалы;	Уверенно выполняет выбор основных и вспомогательных материалов;	Уверенно выбирает основные и вспомогательные материалы;
Третий этап Повышенный уровень	Владеть: Прогрессивными методами эксплуатации технологического оборудования при изготовлении технологических машин.	Не владеет прогрессивными методами эксплуатации технологического оборудования при изготовлении технологических машин.	Владеет прогрессивными методами эксплуатации технологического оборудования при изготовлении технологических машин.	Уверенно использует навыки использования прогрессивных методов эксплуатации технологического оборудования при изготовлении технологических машин.	Владеет навыками использования прогрессивных методов эксплуатации технологического оборудования при изготовлении технологических машин.

Критериями оценивания являются баллы, которые выставляются преподавателем за виды деятельности (оценочные средства) по итогам изучения модулей (разделов дисциплины), перечисленных в рейтинг-плане дисциплины для экзамена: текущий контроль – максимум 40 баллов; рубежный контроль – максимум 30 баллов, поощрительные баллы – максимум 10

Для очной формы обучения:

Шкалы оценивания:

для экзамена:

от 45 до 59 баллов – «удовлетворительно»;

от 60 до 79 баллов – «хорошо»;

от 80 баллов – «отлично».

Для заочной формы обучения бально-рейтинговая система не используется.

Шкала оценивания представляет собой оценки

2 – «не удовлетворительно»;

3 – «удовлетворительно»;

4 – «хорошо»;

5 – «отлично»

4.2 Типовые контрольные задания или иные материалы, необходимые для оценки знаний, умений, навыков и опыта деятельности, характеризующих этапы формирования компетенций в процессе освоения образовательной программы. Методические материалы, определяющие процедуры оценивания знаний, умений, навыков и опыта деятельности, характеризующих этапы формирования компетенций

Этапы освоения	Результаты обучения	Компетенция	Оценочные средства
1-й этап Знания	Содержание ремонтных и сервисных работ;	ПК-13 – умением проверять техническое состояние и остаточный ресурс технологического оборудования, организовывать профилактический осмотр и текущий ремонт технологических машин и оборудования.	Семинар, компьютерное тестирование, лабораторная работа, РГР.
	Способы реализации технологических процессов;	ПК-15 – умением выбирать основные и вспомогательные материалы, способы реализации технологических процессов, применять прогрессивные методы эксплуатации технологического оборудования при изготовлении технологических машин.	
2-й этап Умения	Проверять техническое состояние и остаточный ресурс технологического оборудования;	ПК-13 – умением проверять техническое состояние и остаточный ресурс технологического оборудования, организовывать профилактический осмотр и текущий ремонт технологических машин и оборудования.	Семинар, компьютерное тестирование, лабораторная работа, РГР.
	Выбирать основные и вспомогательные материалы;	ПК-15 – умением выбирать основные и вспомогательные материалы, способы реализации технологических процессов, применять прогрессивные методы эксплуатации технологического оборудования при изготовлении технологических машин.	
3-й этап Владение навыками	Профилактического осмотра и текущего ремонта технологических машин и оборудования;	ПК-13 – умением проверять техническое состояние и остаточный ресурс технологического оборудования, организовывать профилактический осмотр и текущий ремонт технологических машин и оборудования.	Семинар, компьютерное тестирование, лабораторная работа, РГР.
	Эксплуатации технологического оборудования при изготовлении технологических машин.	ПК -15 – умением выбирать основные и вспомогательные материалы, способы реализации технологических процессов, применять прогрессивные методы эксплуатации технологического оборудования при изготовлении технологических машин.	

4.3 Рейтинг-план дисциплины

Рейтинг–план дисциплины представлен в приложении 2.

4.3.1 Форма экзаменационного билета

Вопросы к экзамену 7-го семестра

1. Схемы образования поверхностей на металлообрабатывающих станках.
2. Методы образования производящих линий на металлорежущих станках.
3. Виды классификаций металлорежущих станков.
4. Принцип построения классификации станков по ЭНИМС.
5. Точность станков и качество обработки.

6. Движения в металлорежущих станках.
 7. Область применения токарных станков.
 8. Основные сборочные единицы и механизмы токарно-винторезного станка.
 9. Чем отличаются станки 16К20 и 1М65?
 10. Особенности токарно-револьверного станка. Область применения.
 11. Особенности токарно-карусельных станков. Область применения.
- Основные узлы и рабочие движения.
12. Где используются токарные автоматы продольного точения? Их виды.
 13. Где используются многошпиндельные токарные автоматы?
 14. Геометрия токарного резца.
 15. Инструменты для долбежного станка.
 16. Инструменты для зубофрезерного станка.
 17. Инструменты для зубострогального станка.
 18. Область применения фрезерных станков. Движения во фрезерном станке.
 19. Особенности вертикально-сверлильного станка. Область применения
 20. Стойкость токарного резца. Факторы, влияющие на стойкость
 21. Особенности и область применения долбежных станков. Движения в долбежном станке.
 22. Особенности и область применения протяжных станков. Виды протяжных станков.
 23. Материалы токарных резцов.
 24. Особенности горизонтально-сверлильного станка. Область применения.
 25. Инструменты для протяжного станка.
 26. Виды сменных пластинок для токарных резцов
 27. Инструменты, применяемые на хонинговальных станках.
 28. Что такое контршпиндель? Где он используется?
 29. Особенности токарно-револьверного станка. Область применения.
 30. Особенности лоботокарных станков. Область применения.

Министерство образования и науки Российской Федерации
Федеральное государственное бюджетное образовательное учреждение
высшего образования «Башкирский государственный университет»
Инженерный факультет
Кафедра «Технологические машины и оборудование»

ЭКЗАМЕНАЦИОННЫЙ БИЛЕТ № 1

По учебной дисциплине «Оборудование механообрабатывающих производств»

Направление: 15.03.02 – Технологические машины и оборудование

Профиль: «Инжиниринг технологического оборудования»

1. Схемы образования поверхностей на металлообрабатывающих станках.
2. Особенности и область применения протяжных станков. Виды протяжных станков.

3. Инструменты для протяжного станка. Основные понятия диаграммы железо-углерод

Утверждено на заседании кафедры _____, протокол № ____
(дата)

Заведующий кафедрой _____
(подпись) (Ф.И.О.)

Для очной формы обучения перевод оценки из 100-балльной в четырех балльную производится следующим образом:

- отлично – от 80 до 110 баллов (включая 10 поощрительных баллов);
- хорошо – от 60 до 79 баллов;
- удовлетворительно – от 45 до 59 баллов;
- неудовлетворительно – менее 45 баллов.

Для заочной формы обучения:

- 2 – «не удовлетворительно»;
- 3 – «удовлетворительно»;
- 4 – «хорошо»;
- 5 – «отлично»

Критерии оценки (в баллах):

25-30 баллов или «отлично» - выставляется студенту, если студент дал полные, развернутые ответы на все теоретические вопросы билета, продемонстрировал знание функциональных возможностей, терминологии, основных элементов, умение применять теоретические знания при выполнении практических заданий. Студент без затруднений ответил на все дополнительные вопросы.

17-24 баллов или «хорошо» выставляется студенту, если студент раскрыл в основном теоретические вопросы, однако допущены неточности в определении основных понятий. При ответе на дополнительные вопросы допущены небольшие неточности.

10-16 баллов или «удовлетворительно» выставляется студенту, если при ответе на теоретические вопросы студентом допущено несколько существенных ошибок в толковании основных понятий. Теоретические вопросы в целом изложены достаточно, но с пропусками материала.

1-10 баллов или «не удовлетворительно» выставляется студенту, если ответ на теоретические вопросы свидетельствует о непонимании и крайне неполном знании основных понятий и методов. Студент не смог ответить ни на один дополнительный вопрос.

4.3.2 Оформление комплекта тестов (тестовых заданий)

Комплект тестов (тестовых заданий)

Модуль 1 «Оборудование механообрабатывающих производств»

1. Токарные резцы оснащаются режущими платинами из:

- а) Углеродистых сталей;
- б) Жаропрочных сталей;
- в) Твердых сплавов;
- г) Легированных сталей.

2. Главное движение при токарной обработке?

- а) Продольное перемещение суппорта с резцом;
- б) Поперечное перемещение суппорта с резцом;
- в) Вращение обрабатываемой детали;
- г) Врезание на заданную глубину.

3. Какой из факторов обработки оказывает наибольшее влияние на стойкость инструмента?

- а) Подача на оборот;
- б) Скорость резания;
- в) Глубина обработки;
- г) Задний угол инструмента.

Критерии выставления баллов за тест, состоящий из 45 заданий.

Время выполнения работы: 60 мин

27-30 баллов - 45-42 правильных ответов;

20-26 баллов -41-39 правильных ответов;

12-19 баллов -39-36 правильных ответов;

1–11 баллов – менее 35 правильных ответов.

4.3.3 Оформление вопросов для семинара

6-й семестр

Темы докладов для семинара

Модуль 1 «Оборудование механообрабатывающих производств»

- 1. Схемы образования поверхностей на металлообрабатывающих станках.
- 2. Методы образования производящих линий на металлорежущих станках.
- 3. Методы образования производящих линий на металлорежущих станках.
- 4. Принцип построения классификации станков по ЭНИМС.
- 5. Точность станков и качество обработки.
- 6. Движения в металлорежущих станках.
- 7. Область применения токарных станков.

8. Основные сборочные единицы и механизмы токарно-винторезного станка.
9. Чем отличаются станки 16К20 и 1М65?
10. Особенности токарно-револьверного станка. Область применения.
11. Что такое контшпиндель? Где он используется?
12. Особенности токарно-карусельных станков. Область применения.

Основные узлы и рабочие движения.

13. Особенности лоботокарных станков. Область применения.
14. Где используются токарные автоматы продольного точения? Их виды.
15. Какие зажимные устройства используют в автоматах продольного точения и почему?
16. Где используются многошпиндельные токарные автоматы?
17. Типы токарных резцов.
18. Геометрия токарного резца.
19. Материалы токарных резцов.
20. Виды сменных пластинок для токарных резцов

Критерии оценки (в баллах):

2-3 баллов

выставляется студенту, если студент уверенно владеет фактическим материалом, содержащимся в рекомендуемой к семинару литературе (в том числе в лекциях и нормативно-правовых актах, с учетом внесенных в них изменений);

1 балл

выставляется студенту, если студент ответил только на один вопрос семинара, при этом поверхностно, или недостаточно полно осветил его и не дал ответа на дополнительный вопрос.

7-й семестр

Темы докладов для семинара

Модуль 1 «Оборудование механообрабатывающих производств»

1. Стойкость токарного резца. Факторы, влияющие на стойкость.
2. Область применения фрезерных станков. Движения во фрезерном станке.
3. Виды фрезерных станков.
4. Область применения сверлильных станков. Движения в сверлильных станках.
5. Особенности вертикально-сверлильного станка. Область применения.
6. Особенности радиально-сверлильного станка. Область применения.
7. Особенности горизонтально-сверлильного станка. Область применения.
8. Особенности многошпиндельных сверлильных станков

9. Область применения расточных станков. Движения в расточном станке. Виды расточных станков.

10. Особенности шлифовальных станков. Движения в шлифовальных станках.

11. Виды шлифовальных станков.

12. Материалы шлифовальных кругов.

13. Связки шлифовальных кругов.

14. Свойства и характеристики шлифовальных кругов.

15. Особенности и область применения хонинговальных станков.

Движения в хонинговальном станке.

16. Инструменты, применяемые на хонинговальных станках.

Критерии оценки (в баллах):

5-10 баллов

выставляется студенту, если студент уверенно владеет фактическим материалом, содержащимся в рекомендуемой к семинару литературе (в том числе в лекциях и нормативно - правовых актах, с учетом внесенных в них изменений);

1-4 балла

выставляется студенту, если студент ответил только на один вопрос семинара, при этом поверхностно, или недостаточно полно осветил его и не дал ответа на дополнительный вопрос.

4.3.4 Оформление заданий для расчетно-графической работы (РГР)

Цель:

1. Разработка конструкторско-технологической документации процесса обработки детали в системе САПР.

Задачи

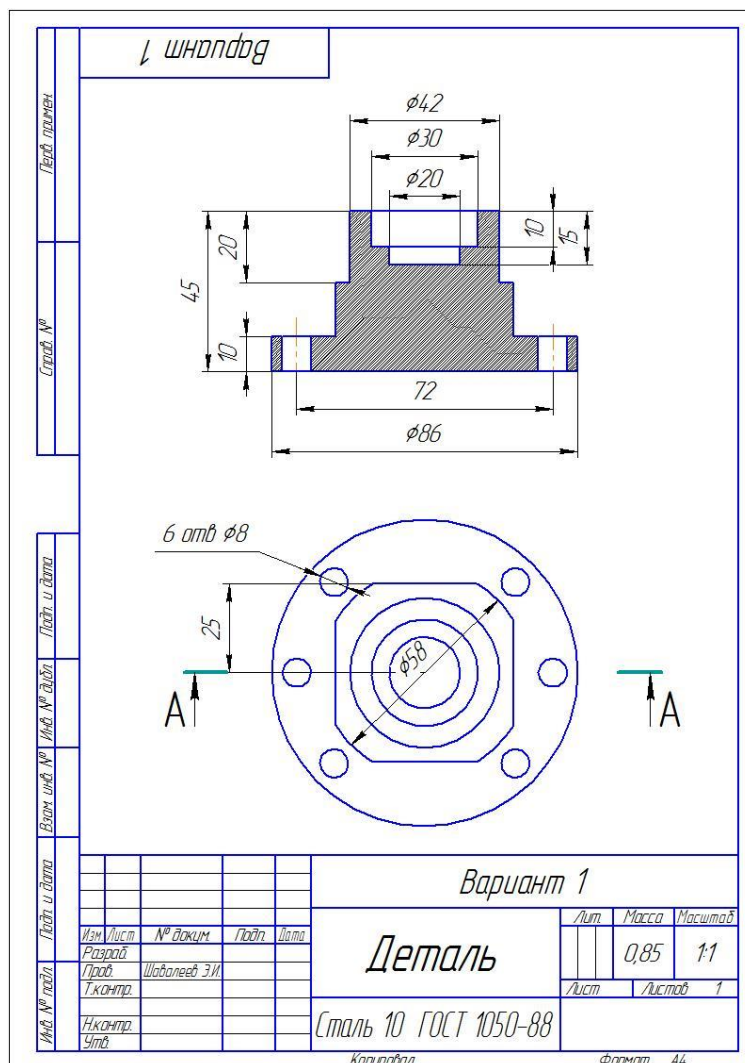
1. Разработка карты эскиза

2. Разработка расчетно-технологической карты

3. Разработка программного кода

4. Моделирование процесса механообработки на симуляторе станка с ЧПУ системы Fanuc.

Вариант – 1



Критерии оценки в баллах:

18-30 баллов выставляется студенту, если студент дал полные ответы , продемонстрировал знание функциональных возможностей, терминологии, основных элементов, умение применять теоретические знания при выполнении практических заданий; практическая часть работы выполнена полностью без неточностей и ошибок.

17 и менее баллов выставляется студенту, если ответ свидетельствует о непонимании и крайне неполном знании основных понятий и методов; обнаруживается отсутствие навыков применения теоретических знаний при выполнении практических заданий;

4.3.5 Оформление заданий для лабораторной работы

Цель: научиться выбирать режущий и вспомогательный инструмент и приспособления для станков с ЧПУ.

Задачи:

- Определить свой вариант по ГОСТ 18870-73 «Резцы токарные проходные упорные из быстрорежущей стали»;
- Изучить основные понятия режущих инструментов;
- Начертить в видах резец по ГОСТ 18870-73 «Резцы токарные проходные упорные из быстрорежущей стали»;
- Создать 3D модель резца по ГОСТ 18870-73 «Резцы токарные проходные упорные из быстрорежущей стали»;

- В заключении описать выбор режущего и вспомогательного инструмента и приспособлений для станков с ЧПУ, согласно своей работы по дисциплине.

Выбор варианта:

Вариант	Тип	Сечение резца Н*В
1	1	4*4
2	1	6*6
3	1	8*8

Критерии оценки (в баллах):

20 баллов - оформление соответствует требованиям, все задачи выполнены.

16 баллов - оформление соответствует требованиям, выполнено 80% поставленных задач.

10 баллов - оформление соответствует требованиям, выполнено 70% поставленных задач.

8 баллов - оформление соответствует требованиям, выполнено 60% поставленных задач.

1 балл - оформление соответствует требованиям, выполнено менее 50 % поставленных задач.

5 Учебно-методическое и информационное обеспечение дисциплины

5.1 Перечень основной и дополнительной учебной литературы, необходимой для освоения дисциплины

1. Балла О. М. Обработка деталей на станках с ЧПУ. Оборудование. Оснастка. Технология: Учебное пособие. — СПб: Лань, 2018. — 368 с. — ЭВК, ЭБС «Лань».

2. Технологические процессы механической и физико-химической обработки в машиностроении: Учебное пособие / Безъязычный В. Ф., Крылов В. Н., Чарковский Ю. К., Шилков Е. В. — СПб: Лань, 2017. — 432 с. — ЭВК, ЭБС «Лань» .

3. Должиков В. П. Разработка технологических процессов механообработки в мелкосерийном производстве: Учебное пособие. — СПб: Лань, 2016. — 328 с. — ЭВК, ЭБС «Лань» .

4. Ковшов А. Н. Технология машиностроения: Учебник. — СПб.: Лань, 2016. — 320 с. — ЭВК, ЭБС «Лань».

5. Зубарев Ю. М. Специальные методы обработки заготовок в машиностроении: Учебное пособие. — СПб: Лань, 2015. — 400 с. — ЭВК, ЭБС «Лань».

Дополнительная литература

6. Оборудование машиностроительных предприятий. / Схиртладзе А. Г. и др. — Ст. Оскол, 2008. — 168 с.

7. Металлорежущие станки / Ефремов В. Д. и др. — Ст. Оскол, 2007. — 696 с.

8. Схиртладзе А. Г. Технологическое оборудование машиностроительных производств / Под.ред. Ю.М.Соломенцева. — М.: Высшая школа, 2002. — 407 с.

9. Схиртладзе А. Г., Новиков В. Ю. Станочные приспособления: Учебное пособие для студентов вузов.— М.: Высшая школа, 2001. — 110 с.

10. Галяутдинов Р. Т. Оборудование механообрабатывающего производства: учебное пособие. — Казань: КГТУ, 2009. — 88 с. — ЭВК, ЭБС УБО.

5.2 Перечень ресурсов информационно-телекоммуникационной сети «Интернет» для освоения дисциплины

1. <http://technofile.ru> – учебная литература – книги, методические указания для преподавателей и студентов;

2. <https://e.lanbook.com/> – учебная литература – книги, методические указания для преподавателей и студентов;

3. Windows 8 Russian. Windows Professional 8 Russian Upgrade. Договор № 104 от 17.06.2013 г. Лицензии бессрочные

4. Microsoft Office Standard 2013 Russian. Договор № 114 от 12.11.2014 г. Лицензии бессрочные.

5. Система централизованного тестирования БашГУ (Moodle). GNU General Public License.

6 Материально-техническая база, необходимая для осуществления образовательного процесса по дисциплине

Наименование специализированных аудиторий, кабинетов, лабораторий	Вид занятий	Наименование оборудования, программного обеспечения
Аудитории		
Учебная аудитория для проведения занятий лекционного типа: аудитория 301, 302 (инженерный факультет)	Лекции	Доска, мел, парты, стулья. Учебная мебель, учебно-наглядные пособия, доска, проектор Nec M361X(M361XG) LCD 3600Lm XGA(1024x768) 3000:1, экран ScreenMedia Economy-P 1:1 180x180с.
Учебная аудитория для проведения занятий семинарского типа: аудитория № 003, Научная лаборатория для проведения научно-исследовательских работ (НИРС) магистрантов и аспирантов очной и заочной форм обучения по следующим научным направлениям: автоматизация технологических процессов, программирование промышленных контроллеров, автоматизированные системы управления технологическими процессами (инженерный факультет)	Лабораторные занятия	Столы – 3 шт. Стулья 6 шт. Ноутбуки Packard Bell ENTFF71BM-C36P с зарядным устройством – 4 шт. Компьютерная оптическая USB-мышь – 4 шт. Телевизор с ЖК дисплеем DEXP SmartTV – 1 шт. HDMI кабель для подключения ноутбука к телевизору (проектору) – 1 шт., 3Dпринтер,3DSystemsCubeАПСР, 3D сканер Sense АПСР, Контрольные образцы для капиллярной дефектоскопии, нутромер микром НМ 150-1250 0.01 с калибровкой, установка для ультразвуковой ударной обработки "Комплекс Шмель-2".
Помещения для самостоятельной работы: читальный зал № 2 (главный корпус)	Самостоятельная работа	PentiumG2130/4Гб/500Гб/21,5"/Кл/мышь ПК в компл. Фермо Intel, Intel PentiumG2130/4Гб/500Гб/21,5"/Кл/мышь PentiumG2130/4Гб/500Гб/21,5"/Кл/мышь - 50 шт., ПК в компл. Фермо Intel. Фермо Intel Моноблок №1 Фермо AMD A8-5500 – 50 шт.
Учебная аудитория для проведения курсового проектирования (выполнения курсовых	Выполнение РГР	Столы – 7 шт. Стулья, 14 шт. Ноутбуки Packard Bell ENTFF71BM-C36P с зарядным устройством – 14 шт. Компьютерная оптическая USB-мышь – 14 шт. Телевизор с

работ): аудитория 001(инженерный факультет)		ЖК дисплеем DEXP SmartTV – 1 шт. HDMI кабель для подключения ноутбука к телевизору (проектору) – 1 шт.
Компьютерные классы		
Учебная аудитория для проведения занятий семинарского типа: аудитория 403 (инженерный факультет)	Практические занятия	Коммутатор HP V1410-24G, Персональный компьютер в комплекте Lenovo ThinkCentre All-In-One(12 шт), Персональный компьютер Моноблок барербон ECS G11-21ENS6B 21.5 G870/2GDDR31333/320G SATA/DVD+RW(12 шт), Сервер №2 Depo Storm1350Q1, Коммутатор Hewlett Packard HP V1410-8 G

МИНОБРНАУКИ РОССИИ
ФГБОУ ВО «БАШКИРСКИЙ ГОСУДАРСТВЕННЫЙ УНИВЕРСИТЕТ»
ИНЖЕНЕРНЫЙ ФАКУЛЬТЕТ

СОДЕРЖАНИЕ РАБОЧЕЙ ПРОГРАММЫ

дисциплины «Оборудование механообрабатывающих производств»
на летний (6) семестр и осенний (7) семестры

для очной формы обучения
(форма обучения)

Вид работы	Объем дисциплины
Общая трудоемкость дисциплины (ЗЕТ / часов)	5/180
Учебных часов на контактную работу с преподавателем:	105,9
лекций	40
лабораторных	30
практических/ семинарских	30
ФКР	1,9
Контроль	54
Учебных часов на самостоятельную работу обучающихся (СРС), включая подготовку к экзамену/зачету	20,1

Форма(ы) контроля:

Экзамен – осенний (7) семестр

№ п/п	Тема и содержание	Форма изучения материалов: лекции, практические занятия, семинарские занятия, лабораторные работы, самостоятельная работа и трудоемкость (в часах)				Основная и дополнительная литература, рекомендуемая студентам (номера из списка)	Задания по самостоятельной работе студентов	Форма текущего контроля успеваемости (коллоквиумы, контрольные работы, компьютерные тесты и т.п.)
		ЛК	ЛР	ПР/ СЕМ	СР			
6-й семестр								
Модуль 1 «Оборудование механообрабатывающих производств»								
1	Тема 1. Введение. Основные способы получения заданных обработанных поверхностей при механической обработке. История развития металлорежущих станков.	8	8	6	2,1	По приведенному списку литературы в соответствии с изучаемой темой	Выполнить задание преподавателя	Лабораторная работа РГР
2	Тема 2. Классификация металлорежущих станков. Станки токарной группы	8	-	2	2	По приведенному списку литературы в соответствии с изучаемой темой	Выполнить задание преподавателя	семинар
7-й семестр								
Модуль 1 «Оборудование механообрабатывающих производств»								
3	Тема 3. Инструментальные материалы. Конструкции токарных резцов.	4	-	4	2	По приведенному списку литературы в соответствии с изучаемой темой	Выполнить задание преподавателя	семинар

	Режимы резания.							
4	Тема 4. Станки фрезерной группы. Конструкции фрез.	4	24	4	2	По приведенному списку литературы в соответствии с изучаемой темой	Выполнить задание преподавателя	семинар
5	Тема 5. Станки сверлильной группы. Конструкции сверл, зенкеров и разверток.	4	-	4	2	По приведенному списку литературы в соответствии с изучаемой темой	Выполнить задание преподавателя	семинар
6	Тема 6. Шлифовальные станки. Шлифматериалы. Конструкции шлифовальных кругов.	4	-	2	2	По приведенному списку литературы в соответствии с изучаемой темой	Выполнить задание преподавателя	семинар
7	Тема 7. Зубообрабатывающие станки. Долбяки и червячные модульные фрезы. Зубострогальные станки. Обработка конических зубчатых колес	2	-	2	2	По приведенному списку литературы в соответствии с изучаемой темой	Выполнить задание преподавателя	семинар
8	Тема 8. Хонинговальные станки. Конструкции и материалы хонинговальных головок.	2	-	2	2	По приведенному списку литературы в соответствии с изучаемой темой	Выполнить задание преподавателя	семинар
9	Тема 9. Строгальные	2	-	2	2	По приведенному	Выполнить	семинар

	станки. Области применения.					списку литературы в соответствии с изучаемой темой	задание преподавателя	
10	Тема 10. Протяжные станки. Конструкции протяжек.	2	-	2	2	По приведенному списку литературы в соответствии с изучаемой темой	Выполнить задание преподавателя	семинар
	Всего часов	40	30	30	20,1			
								Компьютерное тестирование по модулю 1
								Экзамен

МИНОБРНАУКИ РОССИИ
ФГБОУ ВО «БАШКИРСКИЙ ГОСУДАРСТВЕННЫЙ УНИВЕРСИТЕТ»
ИНЖЕНЕРНЫЙ ФАКУЛЬТЕТ

СОДЕРЖАНИЕ РАБОЧЕЙ ПРОГРАММЫ

дисциплины «Оборудование механообрабатывающих производств»
на летнюю и зимнюю сессию.

для заочной формы обучения
(форма обучения)

Вид работы	Объем дисциплины
Общая трудоемкость дисциплины (ЗЕТ / часов)	5/180
Учебных часов на контактную работу с преподавателем:	35,9
лекций	14
лабораторных	10
практических/ семинарских	10
ФКР	1,9
Контроль	13
Учебных часов на самостоятельную работу обучающихся (СРС), включая подготовку к экзамену/зачету	131,3

Форма контроля:

Экзамен – зимняя сессия

№ п/п	Тема и содержание	Форма изучения материалов: лекции, практические занятия, семинарские занятия, лабораторные работы, самостоятельная работа и трудоемкость (в часах)				Основная и дополнительная литература, рекомендуемая студентам (номера из списка)	Задания по самостоятельной работе студентов	Форма текущего контроля успеваемости (коллоквиумы, контрольные работы, компьютерные тесты и т.п.)
		ЛК	ЛР	ПР/ СЕМ	СР			
Летняя сессия								
Модуль 1 «Оборудование механообрабатывающих производств»								
1	Тема 1. Введение. Основные способы получения заданных обработанных поверхностей при механической обработке. История развития металлорежущих станков.	1	2	1	14	По приведенному списку литературы в соответствии с изучаемой темой	Выполнить задание преподавателя	Лабораторная работа РГР
2	Тема 2. Классификация металлорежущих станков. Станки токарной группы	1	-	1	14	По приведенному списку литературы в соответствии с изучаемой темой	Выполнить задание преподавателя	семинар
3	Тема 3. Инструментальные материалы. Конструкции токарных резцов.	1	-	-	14	По приведенному списку литературы в соответствии с изучаемой темой	Выполнить задание преподавателя	семинар

	Режимы резания.							
4	Тема 4. Станки фрезерной группы. Конструкции фрез.	1	-	-	14	По приведенному списку литературы в соответствии с изучаемой темой	Выполнить задание преподавателя	семинар
5	Тема 5. Станки сверлильной группы. Конструкции сверл, зенкеров и разверток.	2	-	-	14	По приведенному списку литературы в соответствии с изучаемой темой	Выполнить задание преподавателя	семинар
7-й семестр								
Модуль 1 «Оборудование механообрабатывающих производств»								
6	Тема 6. Шлифовальные станки. Шлифматериалы. Конструкции шлифовальных кругов.	2	8	2	14	По приведенному списку литературы в соответствии с изучаемой темой	Выполнить задание преподавателя	семинар
7	Тема 7. Зубообрабатывающие станки. Долбяки и червячные модульные фрезы. Зубострогальные станки. Обработка конических зубчатых колес	1	-	2	14	По приведенному списку литературы в соответствии с изучаемой темой	Выполнить задание преподавателя	семинар
8	Тема 8. Хонинговальные станки. Конструкции и материалы	1	-	1	14	По приведенному списку литературы в соответствии с изучаемой темой	Выполнить задание преподавателя	семинар

	хонинговальных головок.							
9	Тема 9. Строгальные станки. Области применения.	2	-	1	14	По приведенному списку литературы в соответствии с изучаемой темой	Выполнить задание преподавателя	семинар
10	Тема 10. Протяжные станки. Конструкции протяжек.	2	-	2	9,3	По приведенному списку литературы в соответствии с изучаемой темой	Выполнить задание преподавателя	семинар
	Всего часов	14	10	10	131,3			
								Компьютерное тестирование по модулю 1
								Экзамен

Рейтинг – план дисциплины

Оборудование механообрабатывающих производств

(название дисциплины согласно рабочему учебному плану)

Специальность – Технологические машины и оборудование

курс –3, семестр – летний(6)

Виды учебной деятельности студентов	Балл за конкретное задание	Число заданий за семестр	Баллы	
			min	max
Модуль 1 «Основные понятия штрихового кодирования и классификация товаров»				
Текущий контроль				
1. РГР	30	1	0	30
2. Лабораторная работа	20	1	0	20
3. Семинар	10	1	0	10
4. Семинар	10	1	0	10
Рубежный контроль				
1. компьютерное тестирование по модулю 1	30	1	0	50
Поощрительные баллы			0	10
1. Студенческая олимпиада	3	1	0	3
2. Публикация статей	5	1	0	4
3. Выступление с докладом на студенческой конференции	3	1	0	3
Посещаемость (баллы вычитаются из общей суммы набранных баллов)			0	-7,5
1. Посещение лекционных занятий	- 0,7	5	0	-3,5
2. Посещение практических, семинарских, лабораторных занятий	-0,8	5	0	-4

Рейтинг – план дисциплины**Оборудование механообрабатывающих производств**

(название дисциплины согласно рабочему учебному плану)

Специальность – Технологические машины и оборудование
курс –4, семестр – осенний (7)

Виды учебной деятельности студентов	Балл за конкретное задание	Число заданий за семестр	Баллы	
			min	max
Модуль 1 «Основные понятия штрихового кодирования и классификация товаров»				
Текущий контроль				
1. Семинар	10	1	0	10
2. Семинар	10	1	0	10
3. Семинар	10	1	0	10
4. Семинар	10	1	0	10
5. Семинар	10	1	0	10
6. Семинар	10	1	0	10
7. Семинар	10	1	0	10
8. Семинар	10	1	0	10
Рубежный контроль				
1. компьютерное тестирование по модулю 1	30	1	0	30
Поощрительные баллы			0	10
1. Студенческая олимпиада	3	1	0	3
2. Публикация статей	4	1	0	4
3. Выступление с докладом на студенческой конференции	3	1	0	3
Посещаемость (баллы вычитаются из общей суммы набранных баллов)			0	13,5
1. Посещение лекционных занятий	- 0,7	9	0	-6,3
2. Посещение практических, семинарских, лабораторных занятий	-0,8	9	0	-7,2
Итоговый контроль				
Экзамен	30	1	45	110