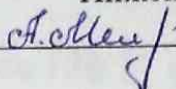


**МИНОБРНАУКИ РОССИИ**  
**ФГБОУ ВО «БАШКИРСКИЙ ГОСУДАРСТВЕННЫЙ УНИВЕРСИТЕТ»**  
**ИНЖЕНЕРНЫЙ ФАКУЛЬТЕТ**

Актуализированно:  
на заседании кафедры ТМО  
протокол № 17 от «13» июня 2017г.  
Зав. Кафедрой

 /Абдеев Р.Г

Согласовано:  
Председатель УМК  
Инженерного факультета

 /Мельникова А.Я.

**РАБОЧАЯ ПРОГРАММА ДИСЦИПЛИНЫ**  
**Основы автоматизированного проектирования**  
(наименование дисциплины)

**Дисциплины по выбору, вариативная часть – Б1.В.1.10**  
(цикл дисциплины и его часть (базовая, вариативная, дисциплина по выбору))

**Программа бакалавриата**

**Направление подготовки**

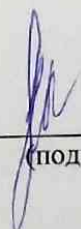
**15.03.02 – Технологические машины и оборудование**  
(указывается код и наименование направления подготовки)

**Направленность (профиль) подготовки**

**Инжиниринг технологического оборудования**  
(указывается наименование направленности (профиля) подготовки)

**Квалификация – бакалавр**  
(указывается квалификация)

Разработчик (составитель)  
Старший преподаватель  
(должность, ученая степень, ученое звание)

  
/Шавалеев Э.И.  
(подпись, Фамилия И.О.)


Для приема: 2016

Уфа 2017 г.

Составитель: Шавалеев Э.И.

Рабочая программа дисциплины актуализирована на заседании кафедры  
протокол от «13» июня 2017 г. № 17

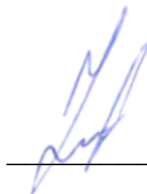
Заведующий кафедрой



/ Абдеев Р.Г.

Дополнения и изменения, внесенные в рабочую программу дисциплины,  
утверждены на заседании кафедры: обновлены билеты и список используемой  
литературы. Протокол №17 от «15» июня 2018 г.

И.о. заведующего кафедрой



/ Юминов И.П.

Дополнения и изменения, внесенные в рабочую программу дисциплины,  
утверждены на заседании кафедры: обновлены билеты и список  
используемой литературы протокол № 28 от «15» мая 2019 г.

И.о.зав. кафедрой



/ Боткин А.В./

Дополнения и изменения, внесенные в рабочую программу дисциплины,  
утверждены на заседании кафедры: обновлены билеты и список  
используемой литературы протокол № 10 от «13» января 2020 г.

И.о.зав. кафедрой



/ Сайтов Р.И./

## Список документов и материалов

1	Перечень планируемых результатов обучения по дисциплине, соотнесенных с планируемыми результатами освоения образовательной программы	2
2	Цель и место дисциплины в структуре образовательной программы	4
3	Содержание рабочей программы (объем дисциплины, типы и виды учебных занятий, учебно-методическое обеспечение самостоятельной работы обучающихся)	5
4	Фонд оценочных средств по дисциплине	6
4.1	Перечень компетенций с указанием этапов их формирования в процессе освоения образовательной программы. Описание показателей и критериев оценивания компетенций на различных этапах их формирования, описание шкал оценивания	6
4.2	Типовые контрольные задания или иные материалы, необходимые для оценки знаний, умений, навыков и опыта деятельности, характеризующих этапы формирования компетенций в процессе освоения образовательной программы. Методические материалы, определяющие процедуры оценивания знаний, умений, навыков и опыта деятельности, характеризующих этапы формирования компетенций	9
4.3	Рейтинг-план дисциплины	9
4.3.1	Оформление вопросов для семинара	9
4.3.2	Оформление комплекта тестов (тестовых заданий)	10
4.3.3	Оформление вопросов для зачёта	13
4.3.4	Оформление заданий для контрольной работы	16
5	Учебно-методическое и информационное обеспечение дисциплины	18
5.1	Перечень основной и дополнительной учебной литературы, необходимой для освоения дисциплины	18
5.2	Перечень ресурсов информационно-телекоммуникационной сети «Интернет» для освоения дисциплины	18
6	Материально-техническая база, необходимая для осуществления образовательного процесса по дисциплине	20
	Приложение № 1	21
	Приложение № 2	29

# 1 Перечень планируемых результатов обучения по дисциплине, соотнесенных с планируемыми результатами освоения образовательной программы

В результате освоения образовательной программы обучающийся должен овладеть следующими результатами обучения по дисциплине:

Результаты обучения		Формируемая компетенция (с указанием кода)	Примечание
Знать	Базовые исследовательской деятельности;	ПК-4 – способностью участвовать в работе над инновационными проектами, используя базовые методы исследовательской деятельности;	
	технические условия и другие нормативные документы;	ПК-6 - способностью разрабатывать рабочую проектную и техническую документацию, оформлять законченные проектно-конструкторские работы с проверкой соответствия разрабатываемых проектов и технической документации стандартам, техническим условиям и другим нормативным документам;	
	особенности новых образцов изделий, узлов и деталей выпускаемой продукции;	ПК-12 - освоению технологических процессов в ходе подготовки;	
Уметь	Использовать основные исследовательские методики;	ПК-4 – способностью участвовать в работе над инновационными проектами, используя базовые методы исследовательской деятельности;	
	оформлять законченные проектно-конструкторские работы с проверкой соответствия разрабатываемых проектов и технической документации стандартам;	ПК-6 - способностью разрабатывать рабочую проектную и техническую документацию, оформлять законченные проектно-конструкторские работы с проверкой соответствия разрабатываемых проектов и технической документации стандартам, техническим условиям и другим нормативным документам;	
	проверять качество монтажа и наладки при испытаниях и сдаче в эксплуатацию выпускаемой продукции;	ПК-12 - освоению технологических процессов в ходе подготовки;	
Владеть (навыки / опыт деятельности)	Способностью участвовать в работе над инновационными проектами;	ПК-4 – способностью участвовать в работе над инновационными проектами, используя базовые методы исследовательской деятельности;	
	способностью разрабатывать рабочую проектную и техническую документацию;	ПК-6 - способностью разрабатывать рабочую проектную и техническую документацию, оформлять законченные проектно-конструкторские работы с	

		<p>проверкой соответствия разрабатываемых проектов и технической документации стандартам, техническим условиям и другим нормативным документам;</p>	
	<p>способностью участвовать в работах по доводке и освоению технологических процессов в ходе подготовки производства новой продукции.</p>	<p>ПК-12 - освоению технологических процессов в ходе подготовки;</p>	

## **2 Цель и место дисциплины в структуре образовательной программы**

Целью преподавания дисциплины является реализация требований, установленных в ФГОС ВО. Преподавание строится исходя из требуемого уровня подготовки студентов, обучающихся по данной специальности.

Целью дисциплины «Основы автоматизированного проектирования» является ознакомление студентов с системами автоматизированного конструирования и проектирования.

Учебная дисциплина «Основы автоматизированного проектирования» относится к вариативной части – Б1.В.1.010

Для **очной формы обучения** дисциплина изучается на 4 курсе в 7 семестре.

Для **заочной формы обучения** дисциплина изучается на 5 курсе во время зимней сессии.

Для освоения дисциплины необходимы компетенции ПК-9, ПК-10, ПК-13 сформированная в рамках изучения следующих дисциплин:

### **Из курса «Метрология, стандартизация и сертификация»**

Знания: технологичность изделий и оптимальность процессов их изготовления;

Умения: контролировать соблюдение технологической дисциплины при изготовлении изделий;

Навыки: применения оптимальности процессов и контроль за соблюдением технологической дисциплины при изготовлении изделий.

### **Из курса «Монтаж и ремонт технологического оборудования»**

Знания: возможные причины нарушений технологических процессов;

Умения: применять методы контроля качества изделий и объектов в сфере профессиональной деятельности;

Навыки: разработка мероприятий по предупреждению нарушений технологических процессов.

**3 Содержание рабочей программы (объем дисциплины, типы и виды учебных занятий, учебно-методическое обеспечение самостоятельной работы обучающихся)**

Содержание рабочей программы представлено в Приложении № 1.

#### **4 Фонд оценочных средств по дисциплине**

**4.1 Перечень компетенций с указанием этапов их формирования в процессе освоения образовательной программы. Описание показателей и критериев оценивания компетенций на различных этапах их формирования, описание шкал оценивания**



ПК-4 – способностью участвовать в работе над инновационными проектами, используя базовые методы исследовательской деятельности;

Этап, уровень освоения компетенции	Планируемые результаты обучения (показатели достижения заданного уровня освоения компетенций)	Критерии оценивания результатов обучения	
		Не зачтено	Зачтено
Первый этап Пороговый уровень	Знать: Базовые методы исследовательской деятельности;	Имеет фрагментарные знания методах исследовательской деятельности;	В целом знает основные методы исследовательской деятельности; Знает основные методы исследовательской деятельности;
Второй этап Базовый уровень	Уметь: Использовать основные исследовательские методики;	Не показывает сформированные умения в использовании основных исследовательских методик;	Умеет использовать основные исследовательские методики; Уверенно выполнять использование основных исследовательских методик;
Третий этап Повышенный уровень	Владеть: Способностью участвовать в работе над инновационными проектами.	Не владеет способностью участвовать в работе над инновационными проектами.	Владеет способностью участвовать в работе над инновационными проектами. Уверенно использует способность участвовать в работе над инновационными проектами.

ПК-6 - способностью разрабатывать рабочую проектную и техническую документацию, оформлять законченные проектно-конструкторские работы с проверкой соответствия разрабатываемых проектов и технической документации стандартам, техническим условиям и другим нормативным документам;

Этап, уровень освоения компетенции	Планируемые результаты обучения (показатели достижения заданного уровня освоения компетенций)	Критерии оценивания результатов обучения	
		Не зачтено	Зачтено
Первый этап Пороговый уровень	Знать: Технические условия и другие нормативные документы;	Имеет фрагментарные знания о технических условиях и других нормативных документов;	Знает технические условия и другие нормативные документы;
Второй этап Базовый уровень	Уметь: Оформлять законченные проектно-конструкторские работы с проверкой соответствия разрабатываемых проектов и	Не показывает сформированные умения в оформлении законченных проектно-конструкторские работы с проверкой соответствия разрабатываемых проектов и технической документации стандартам;	Уверенно оформляет законченные проектно-конструкторские работы с проверкой соответствия разрабатываемых проектов и технической документации стандартам;

	технической документации стандартам;		
Третий этап Повышенный уровень	Владеть: Способностью разрабатывать рабочую проектную и техническую документацию.	Не владеет способностью разрабатывать рабочую проектную и техническую документацию.	Владеет способностью разрабатывать рабочую проектную и техническую документацию.

### ПК-12 - освоению технологических процессов в ходе подготовки;

Этап, уровень освоения компетенции	Планируемые результаты обучения (показатели достижения заданного уровня освоения компетенций)	Критерии оценивания результатов обучения	
		Не зачтено	Зачтено
Первый этап Пороговый уровень	Знать: Особенности новых образцов изделий, узлов и деталей выпускаемой продукции;	Имеет фрагментарные знания об особенностях новых образцов изделий, узлов и деталей выпускаемой продукции;	Знает особенности новых образцов изделий, узлов и деталей выпускаемой продукции;
Второй этап Базовый уровень	Уметь: Проверять качество монтажа и наладки при испытаниях и сдаче в эксплуатацию выпускаемой продукции;	Не показывает сформированные умения в проверке качества монтажа и наладки при испытаниях и сдаче в эксплуатацию выпускаемой продукции;	Уверенно проверяет качество монтажа и наладки при испытаниях и сдаче в эксплуатацию выпускаемой продукции;
Третий этап Повышенный уровень	Владеть: Способностью участвовать в работах по доводке и освоению технологических процессов в ходе подготовки производства новой продукции.	Не владеет способностью участвовать в работах по доводке и освоению технологических процессов в ходе подготовки производства новой продукции.	Владеет навыками участвовать в работах по доводке и освоению технологических процессов в ходе подготовки производства новой продукции.

*для зачета студентов очной формы обучения:*

зачтено – от 60 до 110 рейтинговых баллов (включая 10 поощрительных баллов),  
не зачтено – от 0 до 59 рейтинговых баллов)

*для зачета студентов заочной формы обучения:*

зачтено – от «удовлетворительно» до «отлично»  
не зачтено – «неудовлетворительно»

**4.2 Типовые контрольные задания или иные материалы, необходимые для оценки знаний, умений, навыков и опыта деятельности, характеризующих этапы формирования компетенций в процессе освоения образовательной программы. Методические материалы, определяющие процедуры оценивания знаний, умений, навыков и опыта деятельности, характеризующих этапы формирования компетенций**

Этапы освоения	Результаты обучения	Компетенция	Оценочные средства
1-й этап Знания	1. Базовые методы исследовательской деятельности	ПК-4	Семинар, тест
	2. Технические условия и другие нормативные документы	ПК-6	
	3. Особенности новых образцов изделий, узлов и деталей выпускаемой продукции	ПК-12	
2-й этап Умения	1. Использовать основные исследовательские методики	ПК-4	Семинар, тест
	2. Оформлять законченные проектно-конструкторские работы с проверкой соответствия разрабатываемых проектов и технической документации стандартам	ПК-6	
	3. Проверять качество монтажа и наладки при испытаниях и сдаче в эксплуатацию выпускаемой продукции	ПК-12	
3-й этап Владение навыками	1. Способностью участвовать в работе над инновационными проектами	ПК-4	Семинар, Контрольная работа
	2. Способностью разрабатывать рабочую проектную и техническую документацию	ПК-6	
	3. Способностью участвовать в работах по доводке и освоению технологических процессов в ходе подготовки производства новой продукции	ПК-12	

### 4.3 Рейтинг-план дисциплины

Рейтинг–план дисциплины представлен в приложении 2.

#### 4.3.1 Оформление вопросов для семинара

##### Темы докладов для семинара

1. Создание и редактирование геометрических объектов, размеры и обозначения.
2. Формообразующие операции. Вспомогательная геометрия и трехмерные кривые. Использование переменных и выражений в моделях. Параметризация.
3. Порядок создания моделей с помощью библиотеки «Валы и механические передачи» в Компас 3D.

4. Основные понятия. Построение пространственной кривой. Создание конструкций. Обработка и редактирование деталей конструкций. Рекомендуемая последовательность действий.

5. Вставка стандартных деталей и сборочных единиц из библиотеки «Стандартные изделия». Выбор типоразмера, материального исполнения. Редактирование.

6. Общие сведения о библиотеке «Трубопроводы 3D». Примеры работы с библиотекой «Трубопроводы 3D». Понятие трехмерный каркас. Редактирование трехмерной модели трубопровода. Вставка трубной арматуры.

7. Интерфейс программы Deform 3D. Импорт геометрии в Deform 3D из Компас 3D. Работа с препроцессором. Работа с процессором. Работа с постпроцессором.

#### **Критерии оценки (в баллах):**

***«зачтено»***

**2-3 баллов**

выставляется студенту, если студент дал полные, развернутые ответы на все теоретические вопросы билета, продемонстрировал знание функциональных возможностей, терминологии, основных элементов, умение применять теоретические знания при выполнении практических заданий; студент без затруднений ответил на все дополнительные вопросы; практическая часть работы выполнена полностью без неточностей и ошибок.

***«не зачтено»***

**1 балл**

выставляется студенту, если ответ на теоретические вопросы свидетельствует о непонимании и крайне неполном знании основных понятий и методов; обнаруживается отсутствие навыков применения теоретических знаний при выполнении практических заданий; студент не смог ответить ни на один дополнительный вопрос.

### **4.3.2 Оформление комплекта тестов (тестовых заданий)**

#### **Комплект тестов**

##### **Модуль 1 «Введение в автоматизированное проектирование»**

1. Как расшифровывается аббревиатура САПР?

- а) Система автоматизирования проекторов.
- б) Системы автоматизированного проектирования
- в) Система автоматического построение рельефа.
- г) Система автоматического проектирования.

2. Что такое проектирование?

а) Это процесс создания описания, необходимого для построения в заданных условиях еще не существующего объекта.

б) Это готовый материал, который необходим для построения в заданных условиях еще не существующего объекта.

в) Совокупность проектных документов в соответствии с установленным перечнем, в котором представлен результат проектирования.

г) Процесс описания определенного объекта.

### 3. Что такое САПР

а) Организационно-техническая система, состоящая из комплекса средств автоматизации проектирования, взаимосвязанного с необходимыми подразделениями проектной организации П1, П2,..., Пn или коллективом специалистов.

б) Система, предназначенная для автоматизации научных экспериментов, а также для осуществления моделирования исследуемых объектов, явлений и процессов, изучение которых традиционными средствами затруднено или невозможно.

в) Совокупность алгоритмов и программ, необходимых для управления системой и решения с ее помощью задач обработки информации вычислительной техникой.

г) Проектирование, при котором все преобразования описаний объекта и алгоритма его функционирования осуществляется без участия человека.

#### **Критерии оценки в баллах:**

***«зачтено»:***

##### **23-25 баллов**

выставляется студенту, если студент дал полные, развернутые ответы на все теоретические вопросы билета, продемонстрировал знание функциональных возможностей, терминологии, основных элементов, умение применять теоретические знания при выполнении практических заданий; студент без затруднений ответил на все дополнительные вопросы; практическая часть работы выполнена полностью без неточностей и ошибок.

##### **17-22 баллов**

выставляется студенту, если студент раскрыл в основном теоретические вопросы, однако допущены неточности в определении основных понятий; при ответе на дополнительные вопросы допущены небольшие неточности; при выполнении практической части работы допущены несущественные ошибки.

##### **10-16 баллов**

выставляется студенту, если при ответе на теоретические вопросы студентом допущено несколько существенных ошибок в толковании основных понятий; логика и полнота ответа страдают заметными изъянами; заметны пробелы в знании основных методов; теоретические вопросы в целом изложены достаточно, но с пропусками материала; имеются принципиальные ошибки в логике построения ответа на вопрос; студент не решил задачу или при решении допущены грубые ошибки.

***«не зачтено»:***

Менее 9 баллов, выставляется студенту, если ответ на теоретические вопросы свидетельствует о непонимании и крайне неполном знании основных понятий и методов; обнаруживается отсутствие навыков применения теоретических знаний при выполнении практических заданий; студент не смог ответить ни на один дополнительный вопрос.

### **Комплект тестов (тестовых заданий)**

#### **Модуль 2 «Анализ процесса проектирования как объекта автоматизации»**

##### **1. Цель САПР?**

а) Повышение качества и технического уровня проектируемой и выпускаемой продукции, увеличение затрат на их создание и эксплуатацию, уменьшения трудоемкости проектирования и повышения качества проектируемой документации, повышения эффективности объектов проектирования.

б) Уменьшение затрат, сокращение сроков выполнения, увеличение трудоемкости, повышение технического уровня проектируемой и выпускаемой продукции.

в) Повышение качества и технического уровня проектируемой и выпускаемой продукции, повышения эффективности объектов проектирования, уменьшения затрат на их создание и эксплуатацию, сокращения сроков, уменьшения трудоемкости проектирования и повышения качества проектируемой документации.

г) Уменьшение затрат, увеличение сроков выполнения, увеличение трудоемкости, повышение технического уровня проектируемой и выпускаемой продукции.

2. Что называют автоматизированным проектированием?

а) Процесс проектирования осуществляется человеком.

б) Проектирование, при котором происходит взаимодействие человека и ЭВМ.

в) Проектирование, при котором все преобразования описаний объекта и алгоритма его функционирования осуществляется без участия человека.

г) Проектирование, при котором все преобразования описаний объекта и алгоритма его функционирования осуществляется дистанционно.

3. Что такое этап реализации?

а) построение выводов по данным, полученным путем имитации;

б) теоретическое применение результатов программирования;

в) практическое применение модели и результатов моделирования.

г) нет верного ответа

#### **Критерии оценки в баллах:**

**«зачтено»**

#### **23-25 баллов**

выставляется студенту, если студент дал полные, развернутые ответы на все теоретические вопросы билета, продемонстрировал знание функциональных возможностей, терминологии, основных элементов, умение применять теоретические знания при выполнении практических заданий; студент без затруднений ответил на все дополнительные вопросы; практическая часть работы выполнена полностью без неточностей и ошибок.

#### **17-22 баллов**

выставляется студенту, если студент раскрыл в основном теоретические вопросы, однако допущены неточности в определении основных понятий; при ответе на дополнительные вопросы допущены небольшие неточности; при выполнении практической части работы допущены несущественные ошибки.

#### **10-16 баллов**

выставляется студенту, если при ответе на теоретические вопросы студентом допущено несколько существенных ошибок в толковании основных понятий; логика и полнота ответа страдают заметными изъянами; заметны пробелы в знании основных методов; теоретические вопросы в целом изложены достаточно, но с пропусками материала; имеются принципиальные ошибки в логике построения ответа на вопрос; студент не решил задачу или при решении допущены грубые ошибки.

**«не зачтено»**

9 и менее баллов выставляется студенту, если ответ на вопросы свидетельствует о непонимании и крайне неполном знании основных понятий и методов; обнаруживается отсутствие навыков применения теоретических знаний при выполнении практических заданий; студент не смог ответить ни на один дополнительный вопрос.

### **4.3.3 Оформление вопросов для зачёта**

#### **Вопросы для зачёта**

1. Запуск системы. Открытие документов системы.
2. Управление окном системы. Управление окнами документов.
3. Открытие документа в нескольких окнах. Закрытие документов и завершение работы системы.
4. Управление отображением объектов документа. Увеличение масштаба отображения рамкой. Увеличение масштаба отображения по выделенным объектам.
5. Переход к предыдущему и последующему масштабу отображения. Задание масштаба отображения.
6. Плавное изменение масштаба (панорамирование). Изменение масштаба с фиксированным коэффициентом масштабирования.
7. Использование линеек прокрутки. Использование команды сдвига изображения. Использование мыши для сдвига изображения.
8. Создание и настройка чертежа. Создание фрагмента.
9. Работа с панелью Геометрия. Работа с расширенными панелями команд.
10. Ввод данных в поля на Панели свойств. Ввод выражений в поля панели свойств.
11. Работа с Панелью специального управления. Абсолютные и относительные координаты.
12. Использование глобальных и локальных привязок. Выделение объектов мышью. Отмена и выделение.
13. Выделение группы объектов командами Рамкой и Прежний список. Выделение группы объектов командой Выделить текущей рамкой. Выделение группы объектов командой Выделить текущей ломаной.
14. Удаление объектов. Использование команд Отмена и Повтор.

15. Простановка простых линейных размеров. Управление размерной надписью при простановке линейных размеров. Простановка линейных размеров с заданием параметров.

16. Простановка угловых размеров.

17. Простановка диаметральных размеров.

18. Простановка радиальных размеров.

19. Построение вспомогательной прямой через две точки. Построение вспомогательной прямой через точку под заданным углом к горизонтали. Построение вспомогательной прямой параллельно другой прямой или отрезку.

20. Построение фасок по катету и углу. Построение фасок по двум катетам. Построение фасок с усечением объектов.

21. Построение округлений. Полная симметрия. Частичная симметрия.

22. Создание вспомогательной оси симметрии. Построение зеркального изображения.

23. Штриховка областей указанием точки внутри области. Штриховка областей с построением области штриховки.

24. Использование видов. Управление видами.

25. Простое усечение объектов- Усечение объектов по двум указанным точкам. Выравнивание объектов по границе.

26. Поворот объектов заданием угла поворота. Поворот объектов по базовой точке.

27. Деформация объектов заданием величины сдвига. Деформация объектов заданием базовой точки.

28. Построение линии разрыва при помощи команды Кривая Безье. Построение лекальных кривых при помощи команды Кривая Безье.

29. Ввод обозначения шероховатости поверхностей. Ввод обозначений базовых поверхностей и допусков формы и расположения поверхностей.

30. Ввод обозначения на линии-выноске. Использование линии- выноски для обозначения сварных швов. Ввод обозначений позиций.

31. Ввод и редактирование текста. Вставка специальных знаков. Нумерация абзацев.

32. Ввод текста под углом. Редактирование объектов. Редактирование объектов путем изменения их параметров.

33. Какие возможности имеет программа КОМПАС 3D?

34. Для чего создаются 3D модели?

35. Для того чтобы построить модель необходимо выбрать какой тип документа?

36. Каким путем создается 3D модель?



37. Можно ли использовать 3D модели для моделирования процессов механики жидкости и газа?
38. Можно ли редактировать эскиз?
39. Как построить отверстие на цилиндрической поверхности?
40. Как построить проточки на поверхности?
41. Что будет если проточку построить рисованием границ вручную, без использования непрерывного ввода объектов?
42. Чтобы построить 3 отверстия по длине окружности необходимо?
43. Для чего нужен инструмент "массив"?
44. Можно ли рассчитать массу детали?
45. Как изменить цвет детали?
46. Как рассчитать объем детали?
47. Какой выполнить дополнительные построения на уже имеющейся детали?
48. Как построить модель "выдавливанием"?
49. Как построить модель "поворотом вокруг оси"?
50. Как построить отверстие на плоской поверхности?
51. Как построить отверстие на цилиндрической поверхности?
52. Для чего нужны касательные плоскости?
53. Как построить чертеж по уже имеющейся 3D модели?
54. Как рассчитать МЦХ детали?
55. Как показать сечение детали?
56. В чем состоит суть построения модели "по сечениям"?
57. Что такое "смещенная плоскость"?
58. Как построить "смещенную плоскость"?
59. Для чего нужна функция «Авторазмер»?
60. Для чего нужно совмещение точек?
61. Как копировать эскиз?
62. Как добавить шпоночный паз, без его построения?
63. Как вычислить МЦХ модели?
64. как удалить вспомогательные плоскости?
65. Как изменить цвет модели?
66. В чем состоит суть кинематической операции?
67. Как построить элемент при помощи кинематической операции?
68. какие требования предъявляются к эскизам при построении траектории?
69. Возможно ли наличие на эскизах самопересекающихся контуров?
70. Можно ли на одной плоскости показать несколько эскизов?
71. как построить тонкостенный элемент?

### 4.3.4 Оформление заданий для контрольной работы

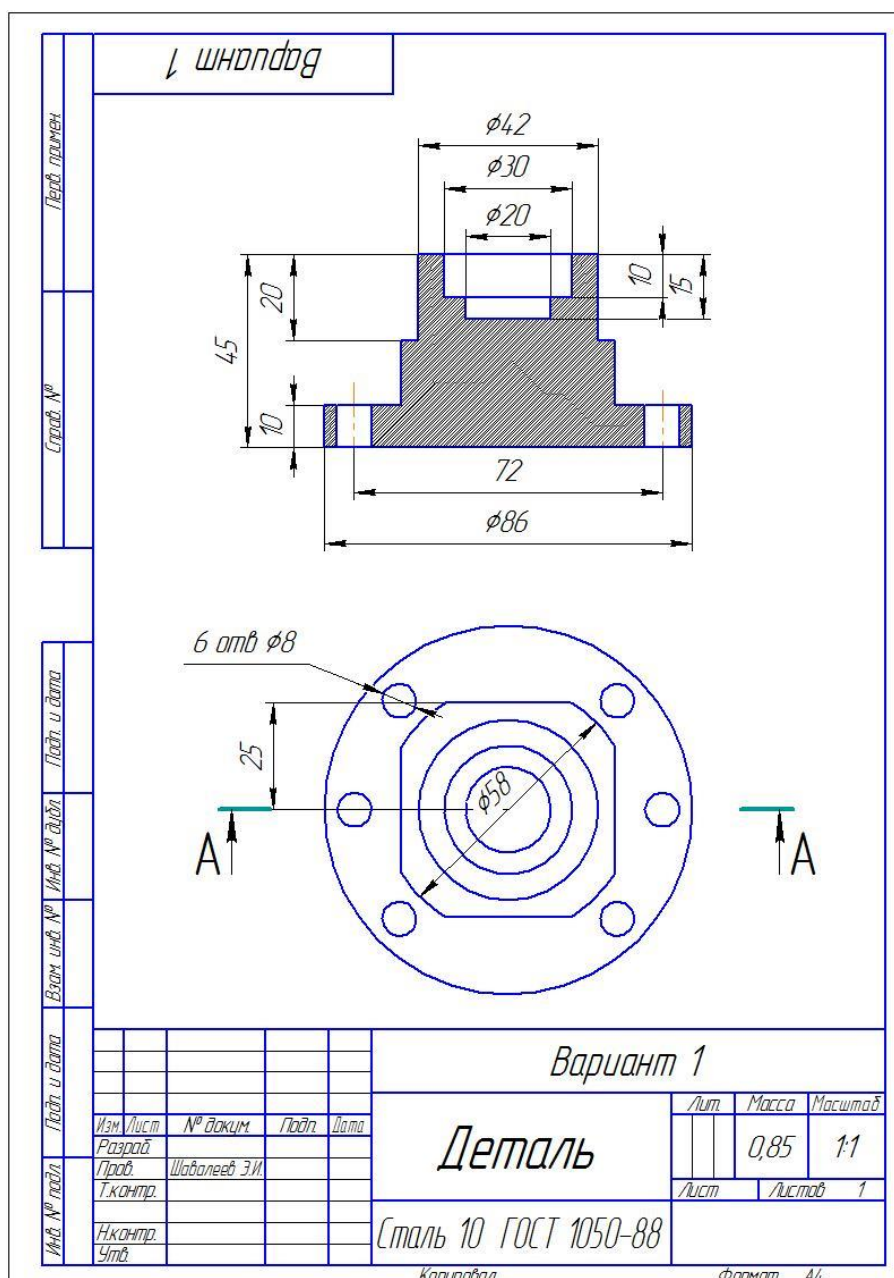
Цель:

1. Разработка конструкторско-технологической документации процесса обработки детали в системе САПР.

Задачи

1. Создание трехмерной детали
2. Разработка карты эскиза
3. Разработка расчетно-технологической карты

Вариант – 1



**Критерии оценки в баллах:**

***«зачтено»***

13 -20 баллов выставляется студенту, если студент дал полные, развернутые ответы продемонстрировал знание функциональных возможностей, терминологии, основных элементов, умение применять теоретические знания при выполнении практических заданий; студент без затруднений ответил на все дополнительные вопросы; практическая часть работы выполнена полностью без неточностей и ошибок.

***«не зачтено»***

12 и менее баллов выставляется студенту, если ответ свидетельствует о непонимании и крайне неполном знании основных понятий и методов; обнаруживается отсутствие навыков применения теоретических знаний при выполнении практических заданий; студент не смог ответить ни на один дополнительный вопрос.

## **5 Учебно-методическое и информационное обеспечение дисциплины**

### **5.1 Перечень основной и дополнительной учебной литературы, необходимой для освоения дисциплины**

1. Авлукова Ю. Ф. Основы автоматизированного проектирования: учебное пособие. — Минск: Высшая школа, 2013. — 219 с. ЭВК, ЭБС УБО
2. Конакова И. П., Пирогова И. И. Основы проектирования в графическом редакторе КОМПАС-График-3D-V14. — Екатеринбург: Издательство Уральского университета, 2014. — 113 с. — ЭВК, ЭБС УБО
3. Основы автоматизированного проектирования изделий и технологических процессов: учебное пособие / Галяветдинов Н. Р. и др.. — Казань: Издательство КНИТУ, 2013. — 112 с. ЭВК, ЭБС УБО
4. Хорольский А. А. Практическое применение КОМПАС в инженерной деятельности: курс лекций. — М.: Национальный Открытый Университет «ИНТУИТ», 2016. — 325 с. — ЭВК, ЭБС УБО

#### **Дополнительная литература**

5. Головицына М. В. Автоматизированное проектирование промышленных изделий. — М.: Интернет-Университет Информационных Технологий, 2011. — 340 с. — ЭВК, ЭБС УБО.
6. Кудрявцев Е. М. КОМПАС-3D. Проектирование в машиностроении. — М.: ДМК Пресс, 2009. — 440 с. — ЭВК, ЭБС «Лань»
7. Тарабарин О. И., Абызов А. П., Ступко В. Б. Проектирование технологической оснастки в машиностроении. — Лань, 2013. — 304 с. — ЭВК, ЭБС «Лань»
8. Зубарев Ю. М. Расчет и проектирование приспособлений в машиностроении. — Лань, 2015. — 320 с. — ЭВК, ЭБС
9. Шавалеев Э. И., Абдеев Э. Р. Методические указания по выполнению курсовых проектов по дисциплине Основы автоматизированного проектирования «Разработка конструкторско-технологической документации механической обработки детали на фрезерном станке с ЧПУ Fanuc» 15.03.02 – «Технологические машины и оборудование». — Уфа: РИЦ БашГУ, 2018. — 40 с.
10. Шелофаст В. В., Чугунова Т. Б., Основы проектирования машин. Примеры решения задач. — М. 2004. — 240 с.

### **5.2 Перечень ресурсов информационно-телекоммуникационной сети «Интернет» и программного обеспечения, необходимых для освоения дисциплины**

1. <http://technofile.ru> – учебная литература – книги, методические указания для преподавателей и студентов;
2. <https://e.lanbook.com/> – учебная литература – книги, методические указания для преподавателей и студентов;

3. Windows 8 Russian. Windows Professional 8 Russian Upgrade. Договор № 104 от 17.06.2013 г. Лицензии бессрочные

4. Microsoft Office Standard 2013 Russian. Договор № 114 от 12.11.2014 г. Лицензии бессрочные.

5. Система централизованного тестирования БашГУ (Moodle). GNU General Public License.

## 6 Материально-техническая база, необходимая для осуществления образовательного процесса по дисциплине

Наименование специализированных аудиторий, кабинетов, лабораторий	Вид занятий	Наименование оборудования, программного обеспечения
Аудитории		
Учебная аудитория для проведения занятий лекционного типа 301, 302 (инженерный факультет)	Лекции	Доска, мел, парты, стулья. Учебная мебель, учебно-наглядные пособия, доска, проектор Nec M361X(M361XG) LCD 3600Lm XGA(1024x768) 3000:1, экран ScreenMedia Economy-P 1:1 180x180с.
Помещения для самостоятельной работы: читальный зал №2 (главный корпус)	Самостоятельная работа	PentiumG2130/4Гб/500Гб/21,5"/Кл/мышь ПК в компл. Фермо Intel, Intel PentiumG2130/4Гб/500Гб/21,5"/Кл/мышь PentiumG2130/4Гб/500Гб/21,5"/Кл/мышь -50 шт., ПК в компл. Фермо Intel. Фермо Intel Моноблок №1 Фермо AMD A8-5500 – 50 шт.
Компьютерные классы		
Учебная аудитория для проведения занятий семинарского типа 403 (инженерный факультет)	Практические занятия	Коммутатор HP V1410-24G, Персональный компьютер в комплекте Lenovo ThinkCentre All-In-One(12 шт), Персональный компьютер Моноблок баребон ECS G11-21ENS6B 21.5 G870/2GDDR31333/320G SATA/DVD+RW(12 шт), Сервер №2 Depo Storm1350Q1, Коммутатор Heewlett Packard HP V1410-8 G

МИНОБРНАУКИ РОССИИ  
ФГБОУ ВО «БАШКИРСКИЙ ГОСУДАРСТВЕННЫЙ УНИВЕРСИТЕТ»  
ИНЖЕНЕРНЫЙ ФАКУЛЬТЕТ

**СОДЕРЖАНИЕ РАБОЧЕЙ ПРОГРАММЫ**

дисциплины «Основы автоматизированного проектирования»  
на осенний (7) семестр

дневной формы обучения  
(форма обучения)

Вид работы	Объем дисциплины
Общая трудоемкость дисциплины (ЗЕТ / часов)	5/180
Учебных часов на контактную работу с преподавателем:	48,2
лекций	24
практических/ семинарских	24
ФКР	0,2
Учебных часов на самостоятельную работу обучающихся (СРС), включая подготовку к экзамену/зачету	132

Формы контроля:

зачет – осенний (7) семестр.

№ п/п	Тема и содержание	занятия, лабораторные работы, самостоятельная работа и трудоемкость (в часах)				Основная и дополнительная литература, рекомендуемая студентам (номера из списка)	Задания по самостоятельной работе студентов	Форма текущего контроля успеваемости (коллоквиумы, контрольные работы, компьютерные тесты и т.п.)
		ЛК	ЛР	ПР/ СЕМ	СР			
7-й семестр								
Модуль 1 «Введение в автоматизированное проектирование»								
1	<b>Тема 1.</b> Системный подход к проектированию. Понятие инженерного проектирования.	2	-	2	12	По приведенному списку литературы в соответствии с изучаемой темой	Выполнить задание преподавателя	семинар
2	<b>Тема 2.</b> Структура процесса проектирования	2	-	2	12	По приведенному списку литературы в соответствии с изучаемой темой	Выполнить задание преподавателя	семинар
3	<b>Тема 3.</b> Системы автоматизированного проектирования и их место среди других автоматизированных систем	2	-	2	12	По приведенному списку литературы в соответствии с изучаемой темой	Выполнить задание преподавателя	семинар
								Компьютерное тестирование по модулю 1
Модуль 2 «Анализ процесса проектирования как объекта автоматизации»								
4	<b>Тема 1.</b> Особенности проектирования сложных объектов	2	-	2	12	По приведенному списку литературы в соответствии с изучаемой темой	Выполнить задание преподавателя	семинар



5	<b>Тема 2.</b> Аспекты описания и итерациональность проектирования	2	-	2	12	По приведенному списку литературы в соответствии с изучаемой темой	Выполнить задание преподавателя	семинар
6	<b>Тема 3.</b> Классификация проектных процедур	2	-	2	12	По приведенному списку литературы в соответствии с изучаемой темой	Выполнить задание преподавателя	семинар
7	<b>Тема 4.</b> Типичная последовательность проектных процедур	2	-	2	12	По приведенному списку литературы в соответствии с изучаемой темой	Выполнить задание преподавателя	семинар
								Компьютерное тестирование по модулю 2
<b>Модуль 3 «Техническое обеспечение»</b>								
8	<b>Тема 1.</b> 2D CAD «Электронный кульман». Чертежные инструменты. Иерархия объектов. Специализированные модули. Специализированные CAD. 3DCAD. Создание трехмерных моделей с помощью основного функционала программы Компас 3D	2	-	2	12	По приведенному списку литературы в соответствии с изучаемой темой	Выполнить задание преподавателя	семинар
9	<b>Тема 2.</b> Автоматизированная	2	-	2	12	По приведенному списку литературы в	Выполнить задание	семинар

	технологическая подготовка производства. Создание трехмерных моделей с помощью библиотеки «Валы и механические передачи» в Компас 3D					соответствии с изучаемой темой	преподавателя	
10	<b>Тема 3.</b> Автоматизированная система подготовки управляющих программ для станков с ЧПУ.	4	-	4	12	По приведенному списку литературы в соответствии с изучаемой темой	Выполнить задание преподавателя	Контрольная работа
11	<b>Тема 4.</b> Виртуальная инженерия, основные понятия.	4	-	4	12	По приведенному списку литературы в соответствии с изучаемой темой	Выполнить задание преподавателя	семинар
	<b>Всего часов</b>	24	-	24	132			

МИНОБРНАУКИ РОССИИ  
 ФГБОУ ВО «БАШКИРСКИЙ ГОСУДАРСТВЕННЫЙ УНИВЕРСИТЕТ»  
 ИНЖЕНЕРНЫЙ ФАКУЛЬТЕТ

**СОДЕРЖАНИЕ РАБОЧЕЙ ПРОГРАММЫ**

дисциплины «Основы автоматизированного проектирования»  
 на зимнюю сессию

заочной формы обучения  
 (форма обучения)

Вид работы	Объем дисциплины
Общая трудоемкость дисциплины (ЗЕТ / часов)	5/180
Учебных часов на контактную работу с преподавателем:	20,2
лекций	10
практических/ семинарских	10
ФКР	0,2
Контроль	4
Учебных часов на самостоятельную работу обучающихся (СРС), включая подготовку к экзамену/зачету	156

Форма(ы) контроля:

зачет –зимний (7) семестр.

№ п/п	Тема и содержание	занятия, лабораторные работы, самостоятельная работа и трудоемкость (в часах)				Основная и дополнительная литература, рекомендуемая студентам (номера из списка)	Задания по самостоятельной работе студентов	Форма текущего контроля успеваемости (коллоквиумы, контрольные работы, компьютерные тесты и т.п.)
		ЛК	ЛР	ПР/СЕМ	СР			
7-й семестр								
Модуль 1 «Введение в автоматизированное проектирование»								
1	<b>Тема 1.</b> Системный подход к проектированию. Понятие инженерного проектирования.	1	-	1	14	По приведенному списку литературы в соответствии с изучаемой темой	Выполнить задание преподавателя	семинар
2	<b>Тема 2.</b> Структура процесса проектирования	1	-	1	14	По приведенному списку литературы в соответствии с изучаемой темой	Выполнить задание преподавателя	семинар
3	<b>Тема 3.</b> Системы автоматизированного проектирования и их место среди других автоматизированных систем	1	-	1	14	По приведенному списку литературы в соответствии с изучаемой темой	Выполнить задание преподавателя	семинар
								Компьютерное тестирование по модулю 1
Модуль 2 «Анализ процесса проектирования как объекта автоматизации»								
4	<b>Тема 1.</b> Особенности проектирования сложных объектов	1	-	1	14	По приведенному списку литературы в соответствии с изучаемой темой	Выполнить задание преподавателя	семинар
5	<b>Тема 2.</b> Аспекты	1	-	1	14	По приведенному	Выполнить	семинар

	описания и итерациональность проектирования					списку литературы в соответствии с изучаемой темой	задание преподавателя	
6	<b>Тема 3.</b> Классификация проектных процедур	0,5	-	0,5	14	По приведенному списку литературы в соответствии с изучаемой темой	Выполнить задание преподавателя	семинар
7	<b>Тема 4.</b> Типичная последовательность проектных процедур	0,5	-	0,5	14	По приведенному списку литературы в соответствии с изучаемой темой	Выполнить задание преподавателя	семинар
								Компьютерное тестирование по модулю 2
<b>Модуль 3 «Техническое обеспечение»</b>								
8	<b>Тема 1.</b> 2D CAD «Электронный кульман». Чертежные инструменты. Иерархия объектов. Специализированные модули. Специализированные CAD. 3DCAD. Создание трехмерных моделей с помощью основного функционала программы Компас 3D	0,5	-	0,5	14	По приведенному списку литературы в соответствии с изучаемой темой	Выполнить задание преподавателя	семинар
9	<b>Тема 2.</b> Автоматизированная технологическая	0,5	-	0,5	16	По приведенному списку литературы в соответствии с	Выполнить задание преподавателя	семинар

	подготовка производства. Создание трехмерных моделей с помощью библиотеки «Валы и механические передачи» в Компас 3D					изучаемой темой		
10	<b>Тема 3.</b> Автоматизированная система подготовки управляющих программ для станков с ЧПУ.	0,5	-	0,5	16	По приведенному списку литературы в соответствии с изучаемой темой	Выполнить задание преподавателя	Контрольная работа
11	<b>Тема 4.</b> Виртуальная инженерия, основные понятия.	0,5	-	0,5	16	По приведенному списку литературы в соответствии с изучаемой темой	Выполнить задание преподавателя	семинар
	<b>Всего часов</b>	8	-	8	160			

## Рейтинг – план дисциплины

Основы автоматизированного проектирования  
(название дисциплины согласно рабочему учебному плану)

Специальность – Технологические машины и оборудование  
курс – 4, семестр – осенний (7)

Виды учебной деятельности студентов	Балл за конкретное задание	Число заданий за семестр	Баллы	
			min	max
<b>Модуль 1 «Введение в автоматизированное проектирование»</b>				
<b>Текущий контроль</b>				
1. Семинар	3	1	0	3
2. Семинар	3	1	0	3
3. Семинар	3	1	0	3
<b>Рубежный контроль</b>				
1. Компьютерное тестирование по модулю 1	25	1	0	25
<b>Модуль 2 «Анализ процесса проектирования как объекта автоматизации»</b>				
<b>Текущий контроль</b>				
1. Семинар	3	1	0	3
2. Семинар	3	1	0	3
3. Семинар	3	1	0	3
4. Семинар	3	1	0	3
<b>Рубежный контроль</b>				
1. компьютерное тестирование по модулю 2	25	1	0	25
<b>Модуль 3 «Техническое обеспечение»</b>				
<b>Текущий контроль</b>				
1. Семинар	3	1	0	3
2. Семинар	3	1	0	3
3. Контрольная работа	20	1	0	20
4. Семинар	3	1	0	3
<b>Поощрительные баллы</b>			0	10
1. Студенческая олимпиада	3	1	0	3
2. Публикация статей	5	1	0	4
3. Выступление с докладом на студенческой конференции	3	1	0	3
<b>Посещаемость (баллы вычитаются из общей суммы набранных баллов)</b>			0	-36
1. Посещение лекционных занятий	-0,7	24	0	-16,8
2. Посещение практических, семинарских, лабораторных занятий	-0,8	24	0	-19,2
<b>Итоговый контроль</b>				
<b>Зачет</b>			60	110