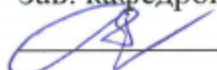


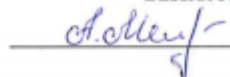
МИНОБРНАУКИ РОССИИ
ФГБОУ ВО «БАШКИРСКИЙ ГОСУДАРСТВЕННЫЙ УНИВЕРСИТЕТ»
ИНЖЕНЕРНЫЙ ФАКУЛЬТЕТ

Актуализированно:
на заседании кафедры ТМО
протокол от №17 от 13 июня 2017 г.
Зав. кафедрой

 /Абдеев Р.Г.

Согласовано:
Председатель УМК

Инженерного факультета

 /Мельникова А.Я.

РАБОЧАЯ ПРОГРАММА ДИСЦИПЛИНЫ

Технология конструкционных материалов

(наименование дисциплины)

Вариативная часть – Б1.В.1.15

(цикл дисциплины и его часть (базовая, вариативная, дисциплина по выбору))

программа бакалавриата

Направление подготовки

15.03.02 – Технологические машины и оборудование

(указывается код и наименование направления подготовки)

Направленность (профиль) подготовки

Инжиниринг технологического оборудования

(указывается наименование направленности (профиля) подготовки)

Квалификация – бакалавр

(указывается квалификация)

Разработчик (составитель)

доцент, канд. пед. наук, доцент
(должность, ученая степень, ученое звание)

 /Мельникова А.Я.
(подпись, Фамилия И.О.)

Для приема: 2016 г.

Уфа 2017 г.

Составитель: Мельникова А.Я.

Рабочая программа актуализирована на заседании кафедры протокол №17 от «13» июня 2017 г.

Заведующий кафедрой _____  /Абдеев Р.Г./

Дополнения и изменения, внесенные в рабочую программу дисциплины, утверждены на заседании кафедры: обновлены билеты, разработан тест 3-й семестр модуль1 «Обработка металлов давлением» протокол № 17 от «15» июня 2018 г.

И.о. заведующий кафедрой _____  / Юминов И.П./

Дополнения и изменения, внесенные в рабочую программу дисциплины, утверждены на заседании кафедры: обновлены билеты и список используемой литературы протокол № 28 от «15» мая 2019 г.

И.о.зав. кафедрой _____  / Боткин А.В./

Дополнения и изменения, внесенные в рабочую программу дисциплины, утверждены на заседании кафедры: обновлены билеты и список используемой литературы протокол № 10 от «13» января 2020 г.

И.о.зав. кафедрой _____  / Сайтов Р.И./

Список документов и материалов

1. Перечень планируемых результатов обучения по дисциплине, соотнесенных с планируемыми результатами освоения образовательной программы.....	4
2. Цель и место дисциплины в структуре образовательной программы.....	5
3. Содержание рабочей программы (объем дисциплины, типы и виды учебных занятий, учебно-методическое обеспечение самостоятельной работы обучающихся).....	6
4. Фонд оценочных средств по дисциплине	6
4.1. Перечень компетенций с указанием этапов их формирования в процессе освоения образовательной программы. Описание показателей и критериев оценивания компетенций на различных этапах их формирования, описание шкал оценивания.....	6
4.2. Типовые контрольные задания или иные материалы, необходимые для оценки знаний, умений, навыков и опыта деятельности, характеризующих этапы формирования компетенций в процессе освоения образовательной программы. Методические материалы, определяющие процедуры оценивания знаний, умений, навыков и опыта деятельности, характеризующих этапы формирования компетенций.....	15
4.3. Рейтинг-план дисциплины	16
5. Учебно-методическое и информационное обеспечение дисциплины	49
5.1. Перечень основной и дополнительной учебной литературы, необходимой для освоения дисциплины.....	49
5.2. Перечень ресурсов информационно-телекоммуникационной сети «Интернет» и программного обеспечения, необходимых для освоения дисциплины.....	49
6. Материально-техническая база, необходимая для осуществления образовательного процесса по дисциплине.....	50
Приложение 1.....	51
Приложение 2.....	60

1 Перечень планируемых результатов обучения по дисциплине, соотнесенных с планируемыми результатами освоения образовательной программы

В результате освоения образовательной программы обучающийся должен овладеть следующими результатами обучения по дисциплине:

Результаты обучения		Формируемая компетенция (с указанием кода)	Примечание
Знать	роль информации и связанных с ней процессов в окружающем мире;	ОПК - 3 - знанием основных методов, способов и средств получения, хранения, переработки информации, умением использовать для решения коммуникативных задач современные технические средства и информационные технологии с использованием традиционных носителей информации, распределенных баз знаний, а также информации в глобальных компьютерных сетях	
	технологии изготовления деталей и сборки изделий	ПК- 5 способностью принимать участие в работах по расчету и проектированию деталей и узлов машиностроительных конструкций в соответствии с техническими заданиями и использованием стандартных средств автоматизации проектирования	
	принципы работы и технические характеристики металлообрабатывающего оборудования, конструктивные особенности применяемых станочных приспособлений, виды режущего инструмента, используемых при изготовлении деталей	ПК-10 - способностью обеспечивать технологичность изделий и оптимальность процессов их изготовления, умением контролировать соблюдение технологической дисциплины при изготовлении изделий	
	состав, структуру, свойства, методы получения, обработки и области рационального применения материалов	ПК-15 – умением выбирать основные и вспомогательные материалы, способы реализации технологических процессов, применять прогрессивные методы эксплуатации технологического оборудования при изготовлении технологических машин	
	методики проведения стандартных испытаний по определению физико-механических свойств и технологических показателей материалов и изделий	ПК - 16 – умением применять методы стандартных испытаний по определению физико-механических свойств и технологических показателей используемых материалов и готовых изделий	
Уметь	понимать программы, написанные на выбранном для изучения универсальном алгоритмическом языке высокого уровня	ОПК - 3	
	проектировать и графически представлять технологическую схему сборки изделий машиностроения	ПК – 5	

	контролировать технологическую дисциплину при изготовлении изделий	ПК - 10	
	выбирать материалы и способы их получения и обработки в зависимости от эксплуатационного назначения деталей	ПК - 15	
	пользоваться современными приборами и оборудованием для проведения испытаний материалов и изделий	ПК - 16	
Владеть (навыки / опыт деятельности)	навыками алгоритмического мышления и понимание необходимости формального описания алгоритмов;	ОПК - 3	
	методиками конструктивно технологического анализа чертежей деталей, выбора методов обработки поверхностей	ПК-5	
	методами комплексного технического анализа производственных ситуаций при изготовлении изделий машиностроения	ПК - 10	
	навыками разработки типовых технологических процессов обработки деталей	ПК - 15	
	навыками современными методами стандартных испытаний по определению свойств и параметров материалов и готовых изделий	ПК - 16	

2 Цель и место дисциплины в структуре образовательной программы

Целью преподавания дисциплины является реализация требований, установленных в ФГОС ВО. Преподавание строится исходя из требуемого уровня подготовки студентов, обучающихся по данной специальности.

Целью дисциплины «Технология конструкционных материалов» является формирование у обучающегося мышления, необходимого для решения практических задач, связанных с установлением взаимосвязи между составом, строением и свойствами материалов, а также развитие представлений о производстве и ремонте различных видов промышленного оборудования и способностью совершенствовать конкретные технологические процессы с повышением работоспособности деталей и узлов машин.

Учебная дисциплина «Технология конструкционных материалов» относится к вариативной части дисциплин – Б1.В.1.15.

Для очной формы дисциплина изучается на 2 курсе в 3, 4 семестрах.

Для заочной формы дисциплина изучается на 3 курсе в зимнюю и летнюю сессии.

Для освоения дисциплины необходима компетенция ОК-7, сформированная в рамках изучения следующих дисциплин:

Из курса « Физика»

Знания: физико-механические свойства твердых тел, масса тела, сила, вес и невесомость, сила упругости, сила трения, кинетическая и потенциальная работы, температура.

Умения: производить расчеты и измерения основных физико-механических свойств веществ

Навыки: определение физических и физико-механических свойств конструкционных материалов.

Из курса «Химия»

Знания: Атомно-молекулярное учение. Агрегатные состояния веществ. Скорость химических реакций. Строение атомов и ионов. Окислительно-восстановительные реакции. Кислоты, металлы, неметаллы и их основные свойства.

Умения: составление уравнений окислительно-восстановительных реакций.

Знания: определение химических свойств конструкционных материалов

3 Содержание рабочей программы (объем дисциплины, типы и виды учебных занятий, учебно-методическое обеспечение самостоятельной работы обучающихся)

Содержание рабочей программы представлено в Приложении № 1.

4 Фонд оценочных средств по дисциплине

4.1 Перечень компетенций с указанием этапов их формирования в процессе освоения образовательной программы. Описание показателей и критериев оценивания компетенций на различных этапах их формирования, описание шкал оценивания

4.1.1 Описание показателей и критериев оценивания компетенций на зачете

ПК – 5 - способностью принимать участие в работах по расчету и проектированию деталей и узлов машиностроительных конструкций в соответствии с техническими заданиями и использованием стандартных средств автоматизации проектирования

Этап, уровень освоения компетенции	Планируемые результаты обучения (показатели достижения заданного уровня освоения компетенций)	Критерии оценивания результатов обучения	
		Не зачтено	зачтено
Первый этап Пороговый уровень	Знать: технологии изготовления деталей и сборки изделий	Фрагментарные представления о технологии изготовления деталей и сборки изделий	Сформированные систематические представления о технологии изготовления деталей и сборки изделий
Второй этап Базовый уровень	Уметь: проектировать и графически представлять технологическую схему сборки изделий машиностроения, контролировать технологическую дисциплину при изготовлении изделий	Фрагментарное умение проектировать и графически представлять технологическую схему сборки изделий машиностроения, контролировать технологическую дисциплину при изготовлении изделий	Сформированное умение проектировать и графически представлять технологическую схему сборки изделий машиностроения, контролировать технологическую дисциплину при изготовлении изделий
Третий этап Повышенный уровень	Владеть: методиками конструктивно-технологического анализа чертежей деталей, выбора методов обработки поверхностей	Фрагментарное владение методиками конструктивно-технологического анализа чертежей деталей, выбора методов обработки поверхностей	Успешное и систематическое владение методиками Конструктивно-технологического анализа чертежей деталей, выбора методов обработки поверхностей

ПК-10 - способностью обеспечивать технологичность изделий и оптимальность процессов их изготовления, умением контролировать соблюдение технологической дисциплины при изготовлении изделий

Этап, уровень освоения компетенции	Планируемые результаты обучения (показатели достижения заданного уровня освоения компетенций)	Критерии оценивания результатов обучения	
		Не зачтено	зачтено
Первый этап Пороговый уровень	Знать: принципы работы и технические характеристики металлообрабатывающего оборудования, конструктивные особенности применяемых станочных приспособлений, виды режущего инструмента, используемых при изготовлении деталей	Фрагментарные представления о принципах работы и технических характеристиках металлообрабатывающего оборудования, конструктивных особенностях применяемых станочных приспособлений, видах режущего инструмента, используемых при изготовлении деталей	Сформированные систематические представления о принципах работы и технических характеристиках металлообрабатывающего оборудования, конструктивных особенностях применяемых станочных приспособлений, видах режущего инструмента, используемых при изготовлении деталей
Второй этап Базовый уровень	Уметь: контролировать технологическую дисциплину при изготовлении изделий	Фрагментарное использование умений контролировать технологическую дисциплину при изготовлении изделий	Сформированное умение контролировать технологическую дисциплину при изготовлении изделий
Третий этап	Владеть: методами комплексного	Фрагментарное владение методами	Успешное и систематическое применение навыков

Повышенный уровень	технического анализа производственных ситуаций при изготовлении изделий машиностроения	комплексного технического анализа производственных ситуаций при изготовлении изделий машиностроения	методов комплексного технического анализа производственных ситуаций при изготовлении изделий машиностроения
--------------------	--	---	---

ПК-15 – умением выбирать основные и вспомогательные материалы, способы реализации технологических процессов, применять прогрессивные методы эксплуатации технологического оборудования при изготовлении технологических машин

Этап, уровень освоения компетенции	Планируемые результаты обучения (показатели достижения заданного уровня освоения компетенций)	Критерии оценивания результатов обучения	
		Не зачтено	зачтено
Первый этап Пороговый уровень	Знать: состав, структуру, свойства, методы получения, обработки и области рационального применения материалов	Фрагментарные представления о составе, структуре, свойствах, методах получения, обработки и областях рационального применения материалов	Сформированные систематические представления о составе, структуре, свойствах, методах получения, обработки и областях рационального применения материалов
Второй этап Базовый уровень	Уметь: выбирать материалы и способы их получения и обработки в зависимости от эксплуатационного назначения деталей	Фрагментарное использование умений выбирать материалы и способы их получения и обработки в зависимости от эксплуатационного назначения деталей	Сформированное умение выбирать материалы и способы их получения и обработки в зависимости от эксплуатационного назначения деталей
Третий этап Повышенный уровень	Владеть: навыками разработки типовых технологических процессов обработки деталей	Фрагментарное владение навыками разработки типовых технологических процессов обработки деталей	Успешное и систематическое применение навыков разработки типовых технологических процессов обработки деталей

ПК-16 – умением применять методы стандартных испытаний по определению физико-механических свойств и технологических показателей используемых материалов и готовых изделий

Этап, уровень освоения компетенции	Планируемые результаты обучения (показатели достижения заданного уровня освоения компетенций)	Критерии оценивания результатов обучения	
		Не зачтено	Зачтено
Первый этап Пороговый уровень	Знать: методики проведения стандартных испытаний по определению физико-механических свойств и технологических показателей материалов и изделий	Имеет фрагментарные знания о методике проведения стандартных испытаний по определению физико-механических свойств и технологических показателей материалов и изделий	Знает основы знания о методике проведения стандартных испытаний по определению физико-механических свойств и технологических показателей материалов и изделий и их применение в профессиональной деятельности
Второй этап	Уметь: пользоваться современными	Не показывает сформированные умения в использовании знаний о методике проведения	Уверенно использует знания о методике проведения стандартных испытаний по определению физико-

Базовый уровень	приборами и оборудованием для проведения испытаний материалов и изделий	стандартных испытаний по определению физико-механических свойств и технологических показателей материалов и изделий	механических свойств и технологических показателей материалов и изделий
Третий этап Повышенный уровень	Владеть: навыками современными методами стандартных испытаний по определению свойств и параметров материалов и готовых изделий	Не владеет навыками о методике проведения стандартных испытаний по определению физико-механических свойств и технологических показателей материалов и изделий	Владеет навыками систематического применения знания о методике проведения стандартных испытаний по определению физико-механических свойств и технологических показателей материалов и изделий, в профессиональной деятельности

Критериями оценивания являются баллы, которые выставляются преподавателем за виды деятельности (оценочные средства) по итогам изучения модулей (разделов дисциплины), перечисленных в рейтинг-плане дисциплины для зачета: текущий контроль – максимум 50 баллов; рубежный контроль – максимум 50 баллов, поощрительные баллы – максимум 10).

Для очной формы обучения:

Шкалы оценивания:

для зачета:

зачтено - от 60 до 110 рейтинговых баллов (включая 10 поощрительных баллов);

не зачтено - от 0 до 59 рейтинговых баллов

Для заочной формы обучения:

Шкалы оценивания:

для зачета:

зачтено - от «3» до «5»;

не зачтено – «2»

4.1.2 Описание показателей и критериев оценивания компетенций на экзамене

ПК – 5 - способностью принимать участие в работах по расчету и проектированию деталей и узлов машиностроительных конструкций в соответствии с техническими заданиями и использованием стандартных средств автоматизации проектирования

Этап, уровень освоения компетенции	Планируемые результаты обучения (показатели достижения заданного уровня освоения компетенций)	Критерии оценивания результатов обучения			
		2 («Не удовлетворительно»)	3 («Удовлетворительно»)	4 («Хорошо»)	5 («Отлично»)
Первый этап	Знать: технологии изготовления деталей и сборки изделий	Фрагментарные представления о технологии изготовления деталей и сборки изделий	Неполные представления о технологии изготовления деталей и сборки изделий	Сформированные, но содержащие отдельные пробелы представления о технологии изготовления деталей и сборки изделий	Сформированные систематические представления о технологии изготовления деталей и сборки изделий
Второй этап	Уметь: проектировать и графически представлять технологическую схему сборки изделий машиностроения, контролировать технологическую дисциплину при изготовлении изделий	Фрагментарное умение проектировать и графически представлять технологическую схему сборки изделий машиностроения, контролировать технологическую дисциплину при изготовлении изделий	В целом успешное, но не систематическое умение проектировать и графически представлять технологическую схему сборки изделий машиностроения, контролировать технологическую дисциплину при изготовлении изделий	В целом успешное, но содержащее отдельные пробелы умение проектировать и графически представлять технологическую схему сборки изделий машиностроения, контролировать технологическую дисциплину при изготовлении изделий	Сформированное умение проектировать и графически представлять технологическую схему сборки изделий машиностроения, контролировать технологическую дисциплину при изготовлении изделий
Третий этап	Владеть: методиками конструктивно-технологического анализа чертежей деталей, выбора методов обработки поверхностей	Фрагментарное владение методиками конструктивно-технологического анализа чертежей деталей, выбора методов обработки поверхностей	В целом успешное, но не систематическое владение методиками конструктивно-технологического анализа чертежей деталей, выбора методов обработки поверхностей	В целом успешное, но содержащее отдельные пробелы владения методиками конструктивно-технологического анализа чертежей деталей, выбора методов обработки поверхностей	Успешное и систематическое Владение методиками конструктивно-технологического анализа чертежей деталей, выбора методов обработки поверхностей

ПК-10 - способностью обеспечивать технологичность изделий и оптимальность процессов их изготовления, умением контролировать соблюдение технологической дисциплины при изготовлении изделий

Этап, уровень освоения компетенции	Планируемые результаты обучения (показатели достижения заданного уровня освоения компетенций)	Критерии оценивания результатов обучения			
		2 («Не удовлетворительно»)	3 («Удовлетворительно»)	4 («Хорошо»)	5 («Отлично»)
Первый этап	Знать: принципы работы и технические характеристики металлообрабатывающего оборудования, конструктивные особенности применяемых станочных приспособлений, виды режущего инструмента, используемых при изготовлении деталей	Фрагментарные представления о принципах работы и технических характеристиках металлообрабатывающего оборудования, конструктивных особенностях применяемых станочных приспособлений, видах режущего инструмента, используемых при изготовлении деталей	Неполные представления о принципах работы и технических характеристиках металлообрабатывающего оборудования, конструктивных особенностях применяемых станочных приспособлений, видах режущего инструмента, используемых при изготовлении деталей	Сформированные, но содержащие отдельные пробелы представления о принципах работы и технических характеристиках металлообрабатывающего оборудования, конструктивных особенностях применяемых станочных приспособлений, видах режущего инструмента, используемых при изготовлении деталей	Сформированные систематические представления о принципах работы и технических характеристиках металлообрабатывающего оборудования, конструктивных особенностях применяемых станочных приспособлений, видах режущего инструмента, используемых при изготовлении деталей
Второй этап	Уметь: контролировать технологическую дисциплину при изготовлении изделий	Фрагментарное использование умений контролировать технологическую дисциплину при изготовлении изделий	В целом успешное, но не систематическое использование умений контролировать технологическую дисциплину при изготовлении изделий	В целом успешное, но содержащее отдельные пробелы умение контролировать технологическую дисциплину при изготовлении изделий	Сформированное умение контролировать технологическую дисциплину при изготовлении изделий
Третий этап	Владеть: методами комплексного технического анализа производственных ситуаций при изготовлении изделий машиностроения	Фрагментарное владение методами комплексного технического анализа производственных ситуаций при изготовлении изделий машиностроения	В целом успешное, но не систематическое применение методов комплексного технического анализа производственных ситуаций при изготовлении изделий машиностроения	В целом успешное, но содержащее отдельные пробелы применение методов комплексного технического анализа производственных ситуаций при изготовлении изделий машиностроения	Успешное и систематическое применение навыков методов комплексного технического анализа производственных ситуаций при изготовлении изделий машиностроения

ПК-15 – умением выбирать основные и вспомогательные материалы, способы реализации технологических процессов, применять прогрессивные методы эксплуатации технологического оборудования при изготовлении технологических машин

Этап, уровень освоения компетенции	Планируемые результаты обучения (показатели достижения заданного уровня освоения компетенций)	Критерии оценивания результатов обучения			
		2 («Не удовлетворительно»)	3 («Удовлетворительно»)	4 («Хорошо»)	5 («Отлично»)
Первый этап	Знать: состав, структуру, свойства, методы получения, обработки и области рационального применения материалов	Фрагментарные представления о составе, структуре, свойствах, методах получения, обработки и областях рационального применения материалов	Неполные представления о составе, структуре, свойствах, методах получения, обработки и областях рационального применения материалов	Сформированные, но содержащие отдельные пробелы представления о составе, структуре, свойствах, методах получения, обработки и областях рационального применения материалов	Сформированные систематические представления о составе, структуре, свойствах, методах получения, обработки и областях рационального применения материалов
Второй этап	Уметь: выбирать материалы и способы их получения и обработки в зависимости от эксплуатационного назначения деталей	Фрагментарное использование умений выбирать материалы и способы их получения и обработки в зависимости от эксплуатационного назначения деталей	В целом успешное, но не систематическое использование умений выбирать материалы и способы их получения и обработки в зависимости от эксплуатационного назначения деталей	В целом успешное, но содержащее отдельные пробелы умение выбирать материалы и способы их получения и обработки в зависимости от эксплуатационного назначения деталей	Сформированное умение выбирать материалы и способы их получения и обработки в зависимости от эксплуатационного назначения деталей
Третий этап	Владеть: навыками разработки типовых технологических процессов обработки деталей	Фрагментарное владение Навыками разработки типовых технологических процессов обработки деталей	В целом успешное, но не систематическое применение навыков разработки типовых технологических процессов обработки деталей	В целом успешное, но содержащее отдельные пробелы применение навыков разработки типовых технологических процессов обработки деталей	Успешное и систематическое Применение навыков разработки типовых технологических процессов обработки деталей

ПК-16 – умением применять методы стандартных испытаний по определению физико-механических свойств и технологических показателей используемых материалов и готовых изделий

Этап, уровень освоения компетенции	Планируемые результаты обучения (показатели достижения заданного уровня освоения компетенций)	Критерии оценивания результатов обучения			
		2 («Не удовлетворительно»)	3 («Удовлетворительно»)	4 («Хорошо»)	5 («Отлично»)
Первый этап	Знать: методики проведения стандартных испытаний по определению физико-механических свойств и технологических показателей материалов и изделий	Имеет фрагментарные знания о методике проведения стандартных испытаний по определению физико-механических свойств и технологических показателей материалов и изделий	В целом знает основы о методике проведения стандартных испытаний по определению физико-механических свойств и технологических показателей материалов и изделий, но допускает значительные ошибки	Знает основы знания о методике проведения стандартных испытаний по определению физико-механических свойств и технологических показателей материалов и изделий, но допускает незначительные ошибки	Знает основы знания о методике проведения стандартных испытаний по определению физико-механических свойств и технологических показателей материалов и изделий и их применение в профессиональной деятельности
Второй этап	Уметь: пользоваться современными приборами и оборудованием для проведения испытаний материалов и изделий	Не показывает сформированные умения в использовании знаний о методике проведения стандартных испытаний по определению физико-механических свойств и технологических показателей материалов и изделий	Умеет использовать некоторые знания о методике проведения стандартных испытаний по определению физико-механических свойств и технологических показателей материалов и изделий	Уверенно использует знания о методике проведения стандартных испытаний по определению физико-механических свойств и технологических показателей материалов и изделий	Уверенно использует знания о методике проведения стандартных испытаний по определению физико-механических свойств и технологических показателей материалов и изделий
Третий этап	Владеть: навыками современными методами стандартных испытаний по определению свойств и параметров материалов и готовых изделий	Не владеет навыками о методике проведения стандартных испытаний по определению физико-механических свойств и технологических показателей материалов и изделий	Владеет навыками систематического применения знания о методике проведения стандартных испытаний по определению физико-механических свойств и технологических показателей материалов и изделий, но допускает значительные ошибки	Уверенно использует навыки систематического применения знания о методике проведения стандартных испытаний по определению физико-механических свойств и технологических показателей материалов и изделий	Владеет навыками систематического применения знания о методике проведения стандартных испытаний по определению физико-механических свойств и технологических показателей материалов и изделий, в профессиональной деятельности

Критериями оценивания являются баллы, которые выставляются преподавателем за виды деятельности (оценочные средства) по итогам изучения модулей (разделов дисциплины), перечисленных в рейтинг-плане дисциплины (для экзамена: текущий контроль – максимум 40 баллов; рубежный контроль – максимум 30 баллов, поощрительные баллы – максимум 10

Для очного отделения

Шкалы оценивания:

для экзамена:

от 45 до 59 баллов – «удовлетворительно»;

от 60 до 79 баллов – «хорошо»;

от 80 баллов – «отлично».

Для заочного отделения

Шкала оценивания представляет собой оценки

2 – «не удовлетворительно»;

3 – «удовлетворительно»;

4 – «хорошо»;

5 – «отлично»

4.2 Типовые контрольные задания или иные материалы, необходимые для оценки знаний, умений, навыков и опыта деятельности, характеризующих этапы формирования компетенций в процессе освоения образовательной программы. Методические материалы, определяющие процедуры оценивания знаний, умений, навыков и опыта деятельности, характеризующих этапы формирования компетенций

Этапы освоения	Результаты обучения	Компетенция	Оценочные средства
1-й этап Знания	1. технологии изготовления деталей и сборки изделий	ПК-5	семинар, коллоквиум, компьютерное тестирование, контрольная работа, разноуровневые задачи, лабораторные работы
	2. принципы работы и технические характеристики металлообрабатывающего оборудования, конструктивные особенности применяемых станочных приспособлений, виды режущего инструмента, используемых при изготовлении деталей	ПК-10	
	3. состав, структуру, свойства, методы получения, обработки и области рационального применения материалов	ПК-15	
	4. методики проведения стандартных испытаний по определению физико-механических свойств и технологических показателей материалов и изделий	ПК-16	
	5. понимать программы, написанные на выбранном для изучения универсальном алгоритмическом языке высокого уровня	ОПК-3	
2-й этап Умения	1. проектировать и графически представлять технологическую схему сборки изделий машиностроения, контролировать технологическую дисциплину при изготовлении изделий	ПК-5	семинар, коллоквиум, компьютерное тестирование, контрольная работа, разноуровневые задачи, лабораторные работы
	2. контролировать технологическую дисциплину при изготовлении изделий	ПК-10	
	3. выбирать материалы и способы их получения и обработки в зависимости от эксплуатационного назначения деталей	ПК-15	
	4. пользоваться современными приборами и оборудованием для проведения испытаний материалов и изделий	ПК-16	
	5. навыками алгоритмического мышления и понимание необходимости формального описания алгоритмов	ОПК-3	
3-й этап Владение навыками	1. методика конструктивно-технологического анализа чертежей деталей, выбора методов обработки поверхностей	ПК-5	семинар, коллоквиум, компьютерное тестирование, контрольная работа, разноуровневые задачи, лабораторные работы
	2. методами комплексного технического анализа производственных ситуаций при изготовлении изделий машиностроения	ПК-10	
	3. навыками разработки типовых технологических процессов обработки деталей	ПК-15	
	4. навыками современными методами стандартных испытаний по определению свойств и параметров материалов и готовых изделий	ПК-16	

4.3 Рейтинг-план дисциплины

Рейтинг–план дисциплины представлен в приложении 2.

4.3.1 Вопросы к зачету

3-семестр

Вопросы к зачету 3-го семестра

1. Перечислите преимущества и недостатки обработки металлов давлением по сравнению с литейным производством.
2. Чем модель отличается от отливки?
3. Какие основные виды обработки металлов давлением вы знаете?
4. Что такое модель и из каких материалов она изготавливается?
5. Какова роль дислокаций в пластической деформации металлов?
6. В чём состоит сущность литейного производства?
7. Литейные свойства сплавов
8. Достоинства и недостатки литейного производства
9. Описание литниковой системы
10. Как назначаются припуски на механическую обработку при литейном производстве
11. Литейные формы (определение и классификация)
12. Литье в песчано-глинистые формы
13. Стержни и стержневые ящики
14. Объясните физический смысл предела текучести.
15. Какова роль напряженного состояния при деформации?
16. Опишите влияние на пластичность металлов неравномерности деформации.
17. Каково влияние на пластичность металлов температуры, скорости и степени деформации?
18. Как влияет пластическая деформация на структуру и свойства металлов?
19. При каких условиях металлы переходят в состояние сверхпластичности?
20. Дайте определение простому процессу прокатки.
21. Какие виды продукции получают продольной прокаткой?
22. Как получают периодические профили и профили переменного сечения?
23. Как подразделяют сортовой прокат?
24. Из чего состоит прокатный стан?
25. Объясните механизм сверхпластической деформации.
26. Опишите листовые и сортовые валки.
27. Что такое ручей, калибр валков?
28. Какие требования предъявляют к материалу валков?
29. Какие стали используют для изготовления валков?
30. Что такое блюм, сляб?
31. Какую продукцию получают прессованием?

32. Перечислите основные достоинства и недостатки прессования по сравнению с сортовой прокаткой.

33. Какую продукцию получают волочением?

34. Для чего служит оправка при волочении труб?

35. Какие металлы и сплавы обычно используют для листовой штамповки?

36. От чего зависит технологичность материалов, применяемых для листовой штамповки?

Какова история развития литейного производства в России?

37. Какова роль русских ученых в развитии научных основ и организации производства отливок из сплавов черных и цветных металлов?

38. Каковы методы получения литых заготовок?

39. Какие литейные формы можно использовать для получения фасонных отливок?

40. Каким образом классифицируют литейные сплавы?

41. Каковы требования к литейным сплавам?

42. Перечислите основные области применения литейных сплавов.

43. В чем заключается сущность литейной технологии?

44. По каким технологическим пробам определяют жидкотекучесть и усадку сплавов?

45. Какие виды усадки сплавов вы знаете?

46. В чем разница между объемной и линейной усадкой сплавов

47. Что такое ликвация?

48. Какие виды ликвации вы знаете?

49. Какие характеристики металлов регламентируются ГОСТами и ТУ?

50. Как маркируют литейные углеродистые и легированные стали?

51. Как классифицируют отливки из сплавов на основе алюминия?

4 - семестр

Вопросы к экзамену

1. Схема работы доменной печи

2. Три класса сварки по способу соединения поверхностей заготовок

3. Исходные материалы для доменного производства (флюсы, топливо и воздух).

4. Как образуется шов при автоматической дуговой сварке под слоем флюса

5. Исходные материалы для доменного производства (железная руда).

6. Условия горения электрической сварочной дуги (определение, строение, вольт-амперная характеристика дуги)

7. Сущность сварки плавлением. Пример.

8. Сущность сварки под слоем флюса

9. Флюсы (классификация и назначение)

10. Классификация и маркировка электродов при автоматической дуговой сварке под слоем флюса

11. Плазменная сварка и резка металлов
12. Диаграмма изотермического превращения переохлажденного аустенита эвтектоидной стали
13. Основные виды резания
14. Конструктивные элементы токарного резца
15. Классификация электродов для сварки под слоем флюса
16. Основные элементы электрической сварочной дуги
17. Координатные плоскости
18. Сущность, назначение, область применения сварки
19. Виды стружек
20. Три класса сварки по способу соединения поверхностей заготовок
21. Толщина и ширина срезаемого слоя
22. Сущность электродуговой сварки
23. Математическая модель зависимости толщины от величины подачи и главного угла в плане
24. Физическая, технологическая, эксплуатационная свариваемость
25. Номинальная, действительная и остаточная площадь поперечного сечения срезаемого слоя
26. Как влияют на свариваемость стали легирующие элементы: Mn, Si, Cr, Ni ?
27. Главное движение и движение подачи в различных методах обработки
28. Как влияют на свариваемость легирующие элементы: Mo, V, W, Ti?
29. Элементы режима резания (скорость резания)
30. Определение свариваемости материала по эквивалентному содержанию углерода
31. Свободное и несвободное резание. Виды резания в зависимости от расположения главной режущей кромки относительно направления главного движения
32. Типы электродов
33. Конструктивные элементами головки резца
34. Преимущества и недостатки РДС
35. Изменение заднего и переднего углов токарного резца
36. Преимущества АДСФ по сравнению с РДС
37. Изменение углов в плане токарного резца
38. Описать процесс образования шва при РДС
39. Классификация видов стружки по И.А. Тиме
40. Описать процесс образования шва при АДСФ
41. Главные углы резца.
42. Методы контроля сварных соединений.
43. Условия горения электрической сварочной дуги (определение, строение, вольтамперная характеристика дуги)
44. Вспомогательные углы резца во вспомогательной секущей плоскости.
45. Прямая и обратная полярность.
46. Пояснить вольт-амперную характеристику дуги.

ЭКЗАМЕНАЦИОННЫЙ БИЛЕТ № 1

По учебной дисциплине «Материаловедение и технология конструкционных материалов»

Направление: 15.03.02 – Технологические машины и оборудование

Профиль: «Инжиниринг технологического оборудования»

1. Сущность, назначение, условия выполнения и область применения сварки
2. Схема работы доменной печи
3. Расшифровать и определить свариваемость марок сталей 12Х18Н10Т, ВСтЗпс, ВСт5пс

Утверждено на заседании кафедры _____, протокол № ____
(дата)

Заведующий кафедрой _____ (подпись) (Ф.И.О.)

Для очной формы обучения перевод оценки из 100-балльной в четырех балльную производится следующим образом:

- отлично – от 80 до 110 баллов (включая 10 поощрительных баллов);
- хорошо – от 60 до 79 баллов;
- удовлетворительно – от 45 до 59 баллов;
- неудовлетворительно – менее 45 баллов.

Для заочной формы обучения:

- 2 – «не удовлетворительно»;
- 3 – «удовлетворительно»;
- 4 – «хорошо»;
- 5 – «отлично»

Критерии оценки (в баллах):

25-30 баллов или «отлично» - выставляется студенту, если студент дал полные, развернутые ответы на все теоретические вопросы билета, продемонстрировал знание функциональных возможностей, терминологии, основных элементов, умение применять теоретические знания при выполнении практических заданий. Студент без затруднений ответил на все дополнительные вопросы. Практическая часть работы выполнена полностью без неточностей и ошибок;

17-24 баллов или «хорошо» выставляется студенту, если студент раскрыл в основном теоретические вопросы, однако допущены неточности в определении основных понятий. При ответе на дополнительные вопросы допущены небольшие неточности. При выполнении практической части работы допущены несущественные ошибки;

10-16 баллов или «удовлетворительно» выставляется студенту, если при ответе на теоретические вопросы студентом допущено несколько существенных ошибок в толковании основных понятий. Логика и полнота ответа страдают заметными изъянами. Заметны пробелы в знании основных методов.

Теоретические вопросы в целом изложены достаточно, но с пропусками материала. Имеются принципиальные ошибки в логике построения ответа на вопрос. Студент не решил задачу или при решении допущены грубые ошибки;

1-10 баллов или «не удовлетворительно» выставляется студенту, если ответ на теоретические вопросы свидетельствует о непонимании и крайне неполном знании основных понятий и методов. Обнаруживается отсутствие навыков применения теоретических знаний при выполнении практических заданий. Студент не смог ответить ни на один дополнительный вопрос.

4.3.2 Оформление вопросов для коллоквиумов

3-семестр

Вопросы для коллоквиума

Модуль 2 «Литейное производство»

Тема 2. Теоретические основы производства отливок

1. Объясните сущность литейного производства. Укажите основные этапы получения отливок.
2. Перечислите основные литейные свойства сплавов.
3. Что является причиной образования усадочных раковин и пор, горячих и холодных трещин?
4. Укажите способы борьбы с объемной усадкой.
5. Назовите основные признаки технологичности отливок.
6. Что такое модельный комплект? Назовите основные элементы литниковых систем, объясните их устройство и назначение.
7. Какие смеси применяются для изготовления форм и стержней?
8. Каким основным требованиям должны удовлетворять смеси для изготовления форм и стержней?
9. Опишите последовательность операций ручной формовки.
10. Какими способами улучшают качество поверхности отливок?
11. Укажите достоинства и недостатки способа литья в песчано-глинистые формы по сравнению со специальными способами литья.
12. Объясните сущность, укажите достоинства и недостатки литья в металлические формы.
13. В чем сущность, достоинства и недостатки литья под давлением?
14. В чем сущность, достоинства и недостатки литья по выплавляемым моделям?
15. Объясните сущность, достоинства и недостатки литья в оболочковые формы.
16. Объясните сущность, укажите достоинства и недостатки центробежного литья. Назовите области его применения.

Критерии оценки (в баллах):

10 баллов

- глубокое и прочное усвоение программного материала;
- полные, последовательные, грамотные и логически излагаемые ответы при видоизменении задания;
- свободно справляющиеся с поставленными задачами, знания материала;
- правильно обоснованные принятые решения;
- владение разносторонними навыками и приемами выполнения практических работ.

8-9 балла

- знание программного материала;
- грамотное изложение, без существенных неточностей в ответе на вопрос;
- правильное применение теоретических знаний;
- владение необходимыми навыками при выполнении практических задач.

6-7 балла

- усвоение основного материала;
- при ответе допускаются неточности;
- при ответе недостаточно правильные формулировки;
- нарушение последовательности в изложении программного материала;
- затруднения в выполнении практических заданий.

5 балл

- не знание программного материала;
- при ответе возникают ошибки;
- затруднения при выполнении практических работ.

4.3.3 Оформление комплекта заданий для контрольной работы

3-й семестр

Полный вариант контрольной работы представлен:

1. Мельникова, А.Я. Методических указаниях к выполнению контрольно-самостоятельной работы «Разработка литейного чертежа отливки» для бакалавров по направлению 15.03.02 «Технологические машины и оборудование», Уфа: РИЦ БашГУ, 2017. – 30с.

Комплект заданий для контрольной работы

Модуль 2 «Литейное производство»

РАЗРАБОТКА ТЕХНОЛОГИЧЕСКОГО ПРОЦЕССА ИЗГОТОВЛЕНИЯ ОТЛИВКИ В РАЗОВОЙ ПЕСЧАНО-ГЛИНИСТОЙ ФОРМЕ

Цель работы

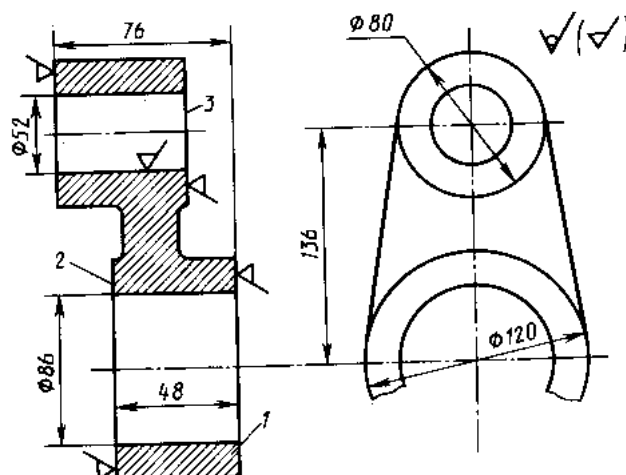
Научиться по чертежу готовой детали разрабатывать чертеж отливки, модели, стержневого ящика и формы в сборе.

Задание

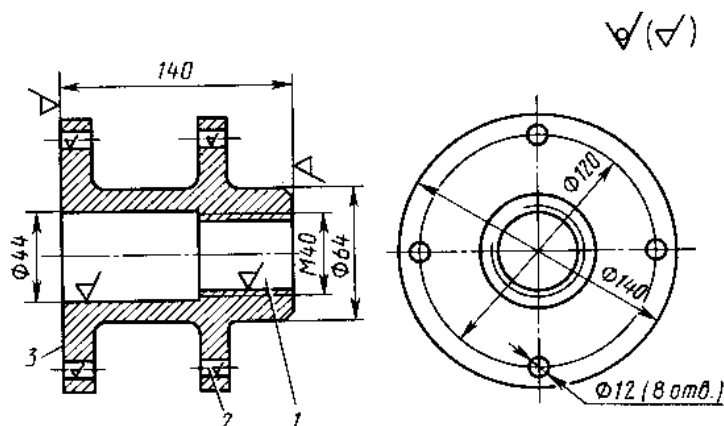
Для заданного чертежа детали (прил. 1) выполнить следующее:

- а) выбрать плоскость разъёма модели и формы с указанием положения отливки в форме В (верх) и Н (низ);
- б) выполнить эскиз отливки с обозначением размеров припусков, уклонов, усадки металла и стержней;
- в) выполнить эскиз модели с указанием габаритных размеров;
- г) начертить эскиз стержневого ящика без указания размеров;
- д) привести эскиз собранной литейной формы в разрезе с указанием её элементов;
- е) дать краткое описание последовательных операций по изготовлению литейной формы и отливки.

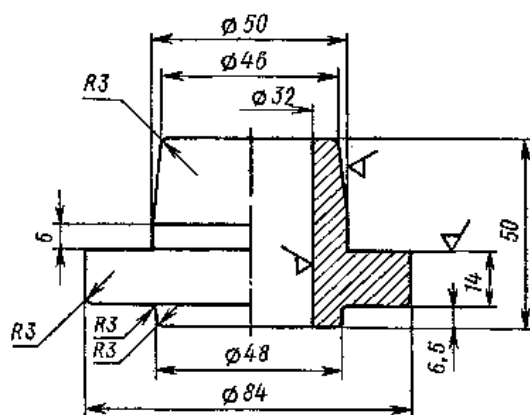
Варианты заданий для выполнения работы



Вариант 1. Серьга Сталь 30Л



Вариант 2. Фланец Чугун СЧ 10



Вариант 3. Ступица Сталь 40Х

Критерии оценки (в баллах):

9-10 баллов

выставляется, если студент выполнил работу без ошибок и недочетов, допустил не более одного недочета

6-8 баллов

если студент выполнил работу полностью, но допустил в ней не более одной негрубой ошибки и одного недочета, или не более двух недочетов.

5 баллов

если студент правильно выполнил не менее половины работы или допустил не более двух грубых ошибок, или не более одной грубой и одной негрубой ошибки и одного недочета, или не более двух-трех негрубых ошибок, или одной негрубой ошибки и трех недочетов, или при отсутствии ошибок, но при наличии четырех-пяти недочетов, плохо знает текст произведения, допускает искажение фактов.

1-4 баллов

если студент допустил число ошибок и недочетов превосходящее норму, при которой может быть выставлено «5» баллов, или если правильно выполнил менее половины работы.

4-й семестр

Комплект заданий для контрольной работы

Модуль 3 «Основы сварочного производства»

«Расчет режимов ручной дуговой сварки»

Содержание контрольной работы:

Введение

1 Общие сведения о сварке

1.1 История развития сварки

1.2 Сущность и классификация процесса сварки

1.3 Характеристика основных видов сварки

2 Характеристика заданного материала

2.1 Расшифровка марки заданного материала

- 2.2 Механические свойства по ГОСТ
- 2.3 Химический состав по ГОСТ
- 3 Оценка свариваемости материала
 - 3.1 Общие сведения
 - 3.2 Определение свариваемости углеродистых сталей по содержанию углерода
 - 3.3 Определение влияния легирующих элементов на свариваемость легированных сталей
 - 3.4 Определение свариваемости материала по эквивалентному содержанию углерода
- 4 Расчет режимов ручной дуговой сварки
 - 4.1 Определение диаметра электрода и его длины
 - 4.2 Выбор типа электрода
 - 4.3 Определение силы сварочного тока
 - 4.4 Расчет скорости сварки
 - 4.5 Определение массы наплавленного металла
 - 4.6 Определение времени горения дуги
 - 4.7 Определение полного времени сварки
 - 4.8 Расход электродов
 - 4.9 Расход электроэнергии
- 5 Выбор оборудования для сварки с указанием основных характеристик
- 6 Выбор метода контроля качества сварки
- Выводы
- Список использованной литературы

Задание к контрольной работе

№ п.п.	Способ сварки	Марка стали	Вид соединения и положение шва в пространстве	Толщина свариваемой детали, мм
1	РД	30	Встык, нижний	24
2	РД	12Х18Н10Т	Внахлестку, вертикальный	12
3	РД	ВСт.Зпс	Тавровое, горизонтальный	10
4	РД	ВСт.Зкп	Угловое, нижний	22
5	РД	09Г2	Встык, потолочный	18
6	РД	14Г2	Встык, нижний	4
7	РД	12ГС	Встык, вертикальный	8
8	РД	20	Встык, горизонт.	14
9	РД	15ГФ	Встык, потолочный	12
10	РД	17ГС	Тавровое, нижний	4
11	РД	ВСт.Зпс	Встык, вертикальн.	16
12	РД	15ГФ	Угловое, горизонт.	15
13	РД	18ХГТ	Внахлестку, потолочный	11
14	РД	10Г2	Тавровое, нижний	17
15	РД	15Х	Внахлестку, вертикальный	20
16	РД	25Г	Встык, горизонт.	22
17	РД	20	Внахлестку, нижний	3

18	РД	08пс	Встык, потолочный	12
19	РД	ВСт.5пс	Внахлестку, вертикальный	5
20	РД	40	Встык, горизонт.	8
21	РД	10Г2С1	Встык, нижний	12
22	РД	15ХСНД	Внахлестку, горизонтальный	8
23	РД	14ХГС	Тавровое, вертикальный	4
24	РД	18Г2АФ	Угловое, нижний	10
25	РД	14Г2АФ	Внахлестку, потолочный	20
26	РД	10Х23Н18	Угловое, горизонтальный	6
27	РД	30ХГТ	Тавровое, нижний	8
28	РД	12ХН3А	Встык, вертикальный	14
29	РД	40ХФА	Тавровое, нижний	20
30	РД	12Х13	Угловое, вертикальный	10

Критерии оценки (в баллах):

9-10 баллов

выставляется, если студент выполнил работу без ошибок и недочетов, допустил не более одного недочета

6-8 баллов

если студент выполнил работу полностью, но допустил в ней не более одной негрубой ошибки и одного недочета, или не более двух недочетов.

5 баллов

если студент правильно выполнил не менее половины работы или допустил не более двух грубых ошибок, или не более одной грубой и одной негрубой ошибки и одного недочета, или не более двух-трех негрубых ошибок, или одной негрубой ошибки и трех недочетов, или при отсутствии ошибок, но при наличии четырех-пяти недочетов, плохо знает текст произведения, допускает искажение фактов.

1-4 баллов

если студент допустил число ошибок и недочетов превосходящее норму, при которой может быть выставлено «5» баллов, или если правильно выполнил менее половины работы.

4.3.4 Оформление тем для докладов для семинара

3-й семестр

Темы докладов для семинара

Модуль 1 «Обработка металлов давлением»

Тема 1 «Общая характеристика и теоретические основы обработки металлов давлением»

1. Природа пластической деформации
2. Пластическая деформация монокристалла. Скольжение
3. Влияние ориентации плоскости скольжения на величину касательного напряжения при пластической деформации
4. Двойникование
5. Типы дислокаций и их роль в процессе пластической деформации
6. Индикаторная диаграмма
7. Диаграмма условных напряжений
8. Диаграмма истинных напряжений

9. Кривые упрочнения
10. Свойства кривых упрочнения I рода
11. Свойства кривых упрочнения II рода
12. Построение диаграмм истинных напряжений
13. Проверка правильности построения кривых упрочнения

Критерии оценки (в баллах):

6 баллов

- уверенно владеет фактическим материалом, содержащимся в рекомендуемой к семинару литературе (в том числе в лекциях и нормативно - правовых актах, с учетом внесенных в них изменений);
- использует фундаментальную литературу и современные исследования научно-объективного характера (монографии, статьи в сборниках и периодической печати);
- анализирует факты, явления и процессы, проявляет способность делать обобщающие выводы, обнаруживает свое видение решения правовых проблем.
- уверенно владеет понятийным аппаратом;
- активно участвовал в семинаре, выступая с содержательными докладами и сообщениями, рецензируя выступления своих одноклассников, стремясь к развитию дискуссии

4-5 балла

- в целом владеет фактическим материалом, содержащимся в рекомендуемой к семинару литературе (в том числе в лекциях и нормативно - правовых актах, с учетом внесенных в них изменений), но допускает отдельные неточности не принципиального характера;
- дал ответы на дополнительные вопросы, но не исчерпывающего характера.
- владеет понятийным аппаратом;
- выступал с содержательными докладами и сообщениями, рецензируя выступления своих коллег, стремясь к развитию дискуссии

2-3 балла

- в основном ответил на теоретические вопросы с использованием фактического материала, содержащимся в рекомендуемой к семинару литературе (в том числе в лекциях и нормативно - правовых актах, с учетом внесенных в них изменений);
- проявил неглубокие знания при освещении принципиальных вопросов и проблем; неумение делать выводы обобщающего характера и давать оценку значения освещаемых рассматриваемых вопросов и т.п.;
- делал недостаточно содержательные сообщения, выступал с поверхностными дополнениями.

1 балл

- отказался участвовать в работе семинара;
- ответил только на один вопрос семинара, при этом поверхностно, или недостаточно полно осветил его и не дал ответа на дополнительный вопрос.

Темы докладов для семинара

Модуль 1 «Обработка металлов давлением»

Тема 2 «Прокатка, волочение, прессование, обработка пластическим деформированием»

1. Какие количественные характеристики пластических свойств металла Вы знаете?

2. Почему физико-механические характеристики металла детали или заготовки, полученной холодной деформацией, выше, чем полученные горячей деформацией?

3. Каковы основные цели обработки поверхностным пластическим деформированием деталей машин?

4. Перечислите основные способы поверхностного пластического деформирования, относящиеся к статическим методам.

5. Перечислите основные способы поверхностного пластического деформирования, относящиеся к ударным методам.

6. Более глубокий упрочненный слой достигается при прочих равных условиях при обкатывании и раскатывании поверхности шариком или роликом?

7. Как влияет диаметр шарика или ролика при обкатывании или раскатывании поверхности на величину, глубину и шероховатость обработанной поверхности?

8. Что такое натяг инструмента при калибрующей обработке?

9. Какая форма рабочей части инструмента при алмазном выглаживании применяется наиболее широко?

10. Из каких материалов изготавливается рабочая часть инструментов для алмазного выглаживания?

11. Какие инструменты применяются для калибрования сквозных отверстий с прямолинейной осью?

12. Какие инструменты могут быть применены для калибрования глухих отверстий с прямолинейной осью?

13. Можно ли калибровать сквозное отверстие с криволинейной осью? Если можно, то каким инструментом?

14. Чем деформирующая протяжка отличается от дорна?

15. Какой деформирующий элемент применяется у инструмента для вибронакатывания?

16. Какие деформирующие элементы применяются у инструмента для вибровыглаживания?

17. Для обработки детали из стального сплава с твердостью не менее 56HRC следует применять вибронакатывание или вибровыглаживание?

18. Какой способ обработки дробью обеспечивает максимальное упрочнение поверхностного слоя обработанной детали?

19. Какой способ обработки дробью обеспечивает максимальную глубину упрочнения в поверхностном слое обработанной детали?

20. Каким образом можно повысить упрочняющий эффект на обрабатываемую поверхность детали при обработке проволочным инструментом (щетками)?

Критерии оценки (в баллах):

6 баллов

- уверенно владеет фактическим материалом, содержащимся в рекомендуемой к семинару литературе (в том числе в лекциях и нормативно - правовых актах, с учетом внесенных в них изменений);

- использует фундаментальную литературу и современные исследования научно-объективного характера (монографии, статьи в сборниках и периодической печати);
- анализирует факты, явления и процессы, проявляет способность делать обобщающие выводы, обнаруживает свое видение решения правовых проблем.
- уверенно владеет понятийным аппаратом;
- активно участвовал в семинаре, выступая с содержательными докладами и сообщениями, рецензируя выступления своих одногруппников, стремясь к развитию дискуссии

4-5 балла

- в целом владеет фактическим материалом, содержащимся в рекомендуемой к семинару литературе (в том числе в лекциях и нормативно - правовых актах, с учетом внесенных в них изменений), но допускает отдельные неточности принципиального характера;
- дал ответы на дополнительные вопросы, но не исчерпывающего характера.
- владеет понятийным аппаратом;
- выступал с содержательными докладами и сообщениями, рецензируя выступления своих коллег, стремясь к развитию дискуссии

2-3 балла

- в основном ответил на теоретические вопросы с использованием фактического материала, содержащимся в рекомендуемой к семинару литературе (в том числе в лекциях и нормативно - правовых актах, с учетом внесенных в них изменений);
- проявил неглубокие знания при освещении принципиальных вопросов и проблем; неумение делать выводы обобщающего характера и давать оценку значения освещаемых рассматриваемых вопросов и т.п.;
- делал недостаточно содержательные сообщения, выступал с поверхностными дополнениями.

1 балл

- отказался участвовать в работе семинара;
- ответил только на один вопрос семинара, при этом поверхностно, или недостаточно полно осветил его и не дал ответа на дополнительный вопрос.

Темы докладов для семинара Модуль 1 «Обработка металлов давлением» Тема 3«Ковка»

1. Операции свободной ковки:
 - 1.1 Осадка
 - 1.2 Высадка
 - 1.3 Прошивка
 - 1.4 Протяжка
 - 1.5 Разгонка
 - 1.6 Протяжка с оправкой
 - 1.7 Раскатка на оправке
 - 1.8 Отрубка
 - 1.9 Гибка
 - 1.10 Скручивание
 - 1.11 Штамповка в подкладных штампах

Критерии оценки (в баллах):

6 баллов

- уверенно владеет фактическим материалом, содержащимся в рекомендуемой к семинару литературе (в том числе в лекциях и нормативно - правовых актах, с учетом внесенных в них изменений);
- использует фундаментальную литературу и современные исследования научно-объективного характера (монографии, статьи в сборниках и периодической печати);
- анализирует факты, явления и процессы, проявляет способность делать обобщающие выводы, обнаруживает свое видение решения правовых проблем.
- уверенно владеет понятийным аппаратом;
- активно участвовал в семинаре, выступая с содержательными докладами и сообщениями, рецензируя выступления своих одноклассников, стремясь к развитию дискуссии

4-5 балла

- в целом владеет фактическим материалом, содержащимся в рекомендуемой к семинару литературе (в том числе в лекциях и нормативно - правовых актах, с учетом внесенных в них изменений), но допускает отдельные неточности непринципального характера;
- дал ответы на дополнительные вопросы, но не исчерпывающего характера.
- владеет понятийным аппаратом;
- выступал с содержательными докладами и сообщениями, рецензируя выступления своих коллег, стремясь к развитию дискуссии

2-3 балла

- в основном ответил на теоретические вопросы с использованием фактического материала, содержащимся в рекомендуемой к семинару литературе (в том числе в лекциях и нормативно - правовых актах, с учетом внесенных в них изменений);
- проявил неглубокие знания при освещении принципиальных вопросов и проблем; неумение делать выводы обобщающего характера и давать оценку значения освещаемых рассматриваемых вопросов и т.п.;
- делал недостаточно содержательные сообщения, выступал с поверхностными дополнениями.

1 балл

- отказался участвовать в работе семинара;
- ответил только на один вопрос семинара, при этом поверхностно, или недостаточно полно осветил его и не дал ответа на дополнительный вопрос.

Темы докладов для семинара

Модуль 1 «Обработка металлов давлением»

Тема 4«Горячая объёмная штамповка»

1. Оборудование для горячей объёмной штамповки:

1.1 Молоты

1.2 Кривошипные прессы

1.3 Горизонтально-ковочные машины

Критерии оценки (в баллах):

6 баллов

- уверенно владеет фактическим материалом, содержащимся в рекомендуемой к семинару литературе (в том числе в лекциях и нормативно - правовых актах, с учетом внесенных в них изменений);
- использует фундаментальную литературу и современные исследования научно-объективного характера (монографии, статьи в сборниках и периодической печати);
- анализирует факты, явления и процессы, проявляет способность делать обобщающие выводы, обнаруживает свое видение решения правовых проблем.
- уверенно владеет понятийным аппаратом;
- активно участвовал в семинаре, выступая с содержательными докладами и сообщениями, рецензируя выступления своиходногруппников, стремясь к развитию дискуссии

4-5 балла

- в целом владеет фактическим материалом, содержащимся в рекомендуемой к семинару литературе (в том числе в лекциях и нормативно - правовых актах, с учетом внесенных в них изменений), но допускает отдельные неточности непринципиального характера;
- дал ответы на дополнительные вопросы, но не исчерпывающего характера.
- владеет понятийным аппаратом;
- выступал с содержательными докладами и сообщениями, рецензируя выступления своих коллег, стремясь к развитию дискуссии

2-3 балла

- в основном ответил на теоретические вопросы с использованием фактического материала, содержащимся в рекомендуемой к семинару литературе (в том числе в лекциях и нормативно - правовых актах, с учетом внесенных в них изменений);
- проявил неглубокие знания при освещении принципиальных вопросов и проблем; неумение делать выводы обобщающего характера и давать оценку значения освещаемых рассматриваемых вопросов и т.п.;
- делал недостаточно содержательные сообщения, выступал с поверхностными дополнениями.

1 балл

- отказался участвовать в работе семинара;
- ответил только на один вопрос семинара, при этом поверхностно, или недостаточно полно осветил его и не дал ответа на дополнительный вопрос.

Темы докладов для семинара

Модуль 1 «Обработка металлов давлением»

Тема 5 «Листовая штамповка»

1. Штамповка взрывом
2. Электрогидравлическая штамповка
3. Электромагнитная штамповка

Критерии оценки (в баллах):

6 баллов

- уверенно владеет фактическим материалом, содержащимся в рекомендуемой к семинару литературе (в том числе в лекциях и нормативно - правовых актах, с учетом внесенных в них изменений);
- использует фундаментальную литературу и современные исследования научно-объективного характера (монографии, статьи в сборниках и периодической печати);
- анализирует факты, явления и процессы, проявляет способность делать обобщающие выводы, обнаруживает свое видение решения правовых проблем.
- уверенно владеет понятийным аппаратом;

- активно участвовал в семинаре, выступая с содержательными докладами и сообщениями, рецензируя выступления своих одноклассников, стремясь к развитию дискуссии

4-5 балла

- в целом владеет фактическим материалом, содержащимся в рекомендуемой к семинару литературе (в том числе в лекциях и нормативно - правовых актах, с учетом внесенных в них изменений), но допускает отдельные неточности не принципиального характера;
- дал ответы на дополнительные вопросы, но не исчерпывающего характера.
- владеет понятийным аппаратом;
- выступал с содержательными докладами и сообщениями, рецензируя выступления своих коллег, стремясь к развитию дискуссии

2-3 балла

- в основном ответил на теоретические вопросы с использованием фактического материала, содержащимся в рекомендуемой к семинару литературе (в том числе в лекциях и нормативно - правовых актах, с учетом внесенных в них изменений);
- проявил неглубокие знания при освещении принципиальных вопросов и проблем; неумение делать выводы обобщающего характера и давать оценку значения освещаемых рассматриваемых вопросов и т.п.;
- делал недостаточно содержательные сообщения, выступал с поверхностными дополнениями.

1 балл

- отказался участвовать в работе семинара;
- ответил только на один вопрос семинара, при этом поверхностно, или недостаточно полно осветил его и не дал ответа на дополнительный вопрос.

Темы докладов для семинара

Модуль 2 «Литейное производство»

Тема 1 «Общая характеристика литейного производства»

1. История развития литейного производства в России
2. Основоположники науки о литье. Их вклад в развитие литейного производства
3. Номенклатура изделий литейного производства от деталей ежедневного пользования до произведений искусства
4. Литейное производство в России
5. Литейное производство в США
6. Литейное производство в Германии
7. Литейное производство в Южной Корее

Критерии оценки (в баллах):

9-10 баллов

- уверенно владеет фактическим материалом, содержащимся в рекомендуемой к семинару литературе (в том числе в лекциях и нормативно - правовых актах, с учетом внесенных в них изменений);
- использует фундаментальную литературу и современные исследования научно-объективного характера (монографии, статьи в сборниках и периодической печати);
- анализирует факты, явления и процессы, проявляет способность делать обобщающие выводы, обнаруживает свое видение решения правовых проблем.
- уверенно владеет понятийным аппаратом;

- активно участвовал в семинаре, выступая с содержательными докладами и сообщениями, рецензируя выступления своиходногруппников, стремясь к развитию дискуссии

7-8 баллов

- в целом владеет фактическим материалом, содержащимся в рекомендуемой к семинару литературе (в том числе в лекциях и нормативно - правовых актах, с учетом внесенных в них изменений), но допускает отдельные неточности не принципиального характера;
- дал ответы на дополнительные вопросы, но не исчерпывающего характера.
- владеет понятийным аппаратом;
- выступал с содержательными докладами и сообщениями, рецензируя выступления своих коллег, стремясь к развитию дискуссии

5-6 балла

- в основном ответил на теоретические вопросы с использованием фактического материала, содержащимся в рекомендуемой к семинару литературе (в том числе в лекциях и нормативно - правовых актах, с учетом внесенных в них изменений);
- проявил неглубокие знания при освещении принципиальных вопросов и проблем; неумение делать выводы обобщающего характера и давать оценку значения освещаемых рассматриваемых вопросов и т.п.;
- делал недостаточно содержательные сообщения, выступал с поверхностными дополнениями.

4 балл

- отказался участвовать в работе семинара;
- ответил только на один вопрос семинара, при этом поверхностно, или недостаточно полно осветил его и не дал ответа на дополнительный вопрос.

4-й семестр

Темы докладов для семинара

Модуль I «Основы получения чугуна и стали»

1. Основные центры черной металлургии.
2. Месторождения железных руд.
3. Железная руда.
4. Дамасская сталь.
5. История открытия железа.
6. Повышение качества чугуна и стали.
7. Кричный процесс передела чугуна.
8. Пудлинговый процесс передела чугуна.
9. Применение кислородного дутья при конвертерном способе.
10. Электротермическое получение сталей.
11. Зависимость свойств металла от элементной базы.
12. Переработка железной руды в установках прямого восстановления.

Критерии оценки (в баллах):

5 баллов

- уверенно владеет фактическим материалом, содержащимся в рекомендуемой к семинару литературе (в том числе в лекциях и нормативно - правовых актах, с учетом внесенных в них изменений);
- использует фундаментальную литературу и современные исследования научно-объективного характера (монографии, статьи в сборниках и периодической печати);

- анализирует факты, явления и процессы, проявляет способность делать обобщающие выводы, обнаруживает свое видение решения правовых проблем.
- уверенно владеет понятийным аппаратом;
- активно участвовал в семинаре, выступая с содержательными докладами и сообщениями, рецензируя выступления своих одноклассников, стремясь к развитию дискуссии

4 балла

- в целом владеет фактическим материалом, содержащимся в рекомендуемой к семинару литературе (в том числе в лекциях и нормативно - правовых актах, с учетом внесенных в них изменений), но допускает отдельные неточности непринципиального характера;
- дал ответы на дополнительные вопросы, но не исчерпывающего характера.
- владеет понятийным аппаратом;
- выступал с содержательными докладами и сообщениями, рецензируя выступления своих коллег, стремясь к развитию дискуссии

2-3 балла

- в основном ответил на теоретические вопросы с использованием фактического материала, содержащимся в рекомендуемой к семинару литературе (в том числе в лекциях и нормативно - правовых актах, с учетом внесенных в них изменений);
- проявил неглубокие знания при освещении принципиальных вопросов и проблем; неумение делать выводы обобщающего характера и давать оценку значения освещаемых рассматриваемых вопросов и т.п.;
- делал недостаточно содержательные сообщения, выступал с поверхностными дополнениями.

1 балл

- отказался участвовать в работе семинара;
- ответил только на один вопрос семинара, при этом поверхностно, или недостаточно полно осветил его и не дал ответа на дополнительный вопрос.

4.3.5 Оформление комплекта тестов (тестовых заданий)

3-й семестр

Комплект тестов (тестовых заданий) Модуль 1 «Обработка металлов давлением»

1. Исходный материал для обработки металлов давлением

- **слитки или заготовки черных и цветных металлов;**
- слитки, болванки, сортовой и периодический прокат;
- слитки черных металлов;
- заготовки цветных металлов.

2. Обработка металлов давлением подразделяется на ...

- горячую, теплую, холодную;
- **горячую, холодную;**
- высокотемпературную, среднетемпературную, низкотемпературную;
- высокотемпературную, низкотемпературную.

3. При какой температуре проводится горячая обработка?

- при температуре ниже температуры рекристаллизации металла заготовки;

- **при температуре выше температуры рекристаллизации металла заготовки;**

- при температуре соответствующей температуре рекристаллизации металла заготовки;

- при температуре соответствующей температуре рекристаллизации металла.

4. Минимальная температура, при которой в структуре деформированного металла зарождаются и растут новые зерна с недеформированной структурой

- плавления;

- **рекристаллизация;**

- кристаллизация;

- анизотропия.

5. Упрочнение металла в процессе холодной пластической деформации

- рекристаллизация;

- **наклеп;**

- возврат;

- полигонизация.

Критерии выставления баллов за тест, состоящий из 25 заданий.

Время выполнения работы: 40 мин

9-10 баллов - 25-23 правильных ответов;

6-8 баллов - 20-22 правильных ответов;

5 баллов - 16-19 правильных ответов;

1-4 баллов – менее 15 правильных ответов.

Комплект тестов (тестовых заданий)

Модуль 2 «Литейное производство»

Литейное производство

1. Продукция литейного производства

- деталь;

- **отливка;**

- заготовка;

- поковка.

2. Что относится к достоинству литейного производства?

- нет необходимости проводить дорогостоящие мероприятия по защите окружающей среды;

- высокая пластичность и прочность литой заготовки;

- возможность изготовления профилей сложных форм с высокими точностью размеров и качеством поверхности;

- экономичность процесса получения изделий сложной формы.

3. Процесс получения отливки состоит из следующих основных этапов:

- изготовление модельного комплекта; изготовление литейной формы; плавка металла; заливка металла в форму; затвердевание металла и охлаждение отливки; выбивка формы; очистка литья; термическая обработка отливки; контроль качества отливки;

- изготовление литейной формы; плавка металла; заливка металла в форму; затвердевание металла и охлаждение отливки; выбивка формы; очистка литья; контроль качества отливки;

- изготовление модельного комплекта; изготовление литейной формы; заливка металла в форму; затвердевание металла и охлаждение отливки; выбивка формы; очистка литья; термическая обработка отливки; контроль качества отливки;

- изготовление модельного комплекта; изготовление литейной формы; плавка металла; заливка металла в форму; затвердевание металла и охлаждение отливки; очистка литья; контроль качества отливки.

4. Из чего изготавливают разовые формы?

- из смеси с высоким содержанием глины и высокоогнеупорных материалов;

- из песчано-глинистых смесей, в состав которых входит кварцевый песок (85-90%), огнеупорная глина (8-14%), вода и связующие (жидкое стекло, искусственные смолы и др.);

- из металла;

- из дерева.

Критерии выставления баллов за тест, состоящий из 25 заданий.

Время выполнения работы: 40 мин

9-10 баллов - 25-23 правильных ответов;

6-8 баллов - 20-22 правильных ответов;

5 баллов - 16-19 правильных ответов;

1-4 баллов – менее 15 правильных ответов.

4-й семестр

Комплект тестов (тестовых заданий)

Модуль 1 «Основы получения чугуна и стали»

«Основы получения чугуна и стали»

1. Какие металлы добывают в чистом (самородном виде)?

а) платину и золото

б) стали и чугуны

в) серебро и золото

г) алюминий и кремний

2. Какой элемент является хорошим восстановителем металла?

- а) вода
- б) уголь**
- в) хром
- г) сера

3. Железная руда – это...

- а) металл, который обладает высокой химической активностью, легко окисляется и быстро поддается коррозии при высокой температуре или влажности воздуха, хорошо взаимодействует со всеми металлами при нагревании
- б) твёрдое горючее полезное ископаемое растительного происхождения
- в) горная порода, содержащая железо в таких количествах, при которых ее технически и экономически целесообразно перерабатывать**
- г) нет правильного ответа

4. Установите соответствие между основными типами руд (элементы первого столбца) с их характеристикой (элементы второго столбца), правильные ответы соединить прямой линией:

Магнитный железняк	Содержит 30-40% железа в виде карбоната $FeCO_3$. Руда характеризуется хорошей восстановимостью и низким содержанием серы и фосфора.
Красный железняк	Содержит 45-70% железа в виде оксида Fe_3O_4 и обладает магнитными свойствами. Руда имеет черный цвет, высокую плотность и трудно восстанавливается.
Бурый железняк	Содержит 50-60% железа в виде безводного оксида Fe_2O_3 . В нем мало вредных примесей.
Шпатовый железняк	Содержит около 30% железа в виде водного оксида. Загрязнен серой и фосфором.

5. Почему красный железняк относится к лучшим железным рудам?

- а) так как он имеет высокую плотность
- б) так как в нем мало вредных примесей серы и фосфора**
- в) так как он загрязнен серой и фосфором
- г) нет правильного ответа

Критерии выставления баллов за тест, состоящий из 25 заданий.

Время выполнения работы: 40 мин

9-10 баллов - 25-23 правильных ответов;

6-8 баллов - 20-22 правильных ответов;

5 баллов - 16-19 правильных ответов;

1-4 баллов – менее 15 правильных ответов.

Комплект тестов (тестовых заданий)

Модуль 2 «Обработка резанием»

1. Это поверхность, по которой сходит стружка:

- а) **передняя поверхность;**
 - б) задняя поверхность;
 - в) обработанная поверхность;
 - г) обрабатываемая поверхность
2. Какая поверхность называется задней?
- а) поверхность, по которой сходит стружка;
 - б) **поверхность обращена к обработанной поверхности заготовки;**
 - в) поверхность, с которой снята стружка;
 - г) образованную, непосредственно режущей кромкой режущего инструмента
3. Главное движение – это...
- а) движение обеспечивает врезание режущего клина инструмента в новые слои металла;
 - б) **движение заготовки или инструмента, совершаемое с наибольшей скоростью;**
 - в) суммарное движение режущего инструмента относительно движущейся заготовки;
 - г) совершается режущим инструментом

Критерии выставления баллов за тест, состоящий из 25 заданий.

Время выполнения работы: 40 мин

9-10 баллов - 25-23 правильных ответов;

6-8 баллов - 20-22 правильных ответов;

5 баллов - 16-19 правильных ответов;

1-4 баллов – менее 15 правильных ответов.

Комплект тестов (тестовых заданий) *Модуль 3 «Основы сварочного производства»*

1. *Сварка – это...*

- а) технологический процесс получения неразъемных соединений материалов посредством установления межатомных связей между соединяемыми частями при их нагреве;
- б) технологический процесс получения неразъемных соединений материалов посредством установления межатомных связей между соединяемыми частями при их нагреве и пластическом деформировании;
- в) технологический процесс получения неразъемных соединений материалов посредством установления межатомных связей между соединяемыми частями при их пластическом деформировании;
- г) **технологический процесс получения неразъемных соединений материалов посредством установления межатомных связей между соединяемыми частями при их нагреве и (или) пластическом деформировании;**

2. Каким из отечественных инженеров и ученых принадлежит ведущая роль в разработке метода получения неразъемного соединения:

- а) Н.Н. Бенардос;
- б) Д.К. Чернов;
- в) Н.Г. Славянов;
- г) П.П. Аносов

3. Как осуществляется сварка плавлением?

а) осуществляется местным сплавлением соединяемых частей без приложения давления;

б) осуществляется за счет пластической деформации свариваемых частей при температуре ниже температуры плавления;

в) осуществляется местным сплавлением и за счет пластической деформации свариваемых частей;

г) осуществляется местным сплавлением или за счет пластической деформации свариваемых частей;

Критерии выставления баллов за тест, состоящий из 25 заданий.

Время выполнения работы: 40 мин

9-10 баллов - 25-23 правильных ответов;

6-8 баллов - 20-22 правильных ответов;

5 баллов - 16-19 правильных ответов;

1-4 баллов – менее 15 правильных ответов.

4.3.6. Оформление комплекта разно уровневых задач (заданий)

4-й семестр

Комплекта разно уровневых задач (заданий)

Модуль 2 «Обработка резанием»

Задачи репродуктивного уровня

Задача 1. Определите скорость резания V , минутную подачу $S_{мин}$ и глубину резания t при точении детали диаметром d . Диаметр заготовки D , число оборотов шпинделя n , обратная подача S . Исходные данные приведены в таблице 1.

Таблица 1

№ варианта	d , мм	D , мм	n , об/мм	S , мм/об
1	95	100	160	0,33
2	22	30	1250	0,18

3	20	25	860	0,11
4	50	60	500	0,24
5	62	70	630	0,43
6	68	85	400	0,61
7	30	40	250	0,16
8	38	40	315	0,5
9	18	20	1600	0,61
10	85	90	200	0,33
11	30	35	630	0,11
12	12	13	1000	0,18
13	20	26	1250	0,43
14	22	32	2000	0,7
15	60	70	250	0,61
16	55	60	1600	0,78
17	34	40	400	0,61
18	46	52	315	0,43
19	130	140	250	0,26
20	40	46	400	0,87
21	92	100	200	0,7
22	25	32	1250	0,95
23	34	40	860	0,23
24	46	52	500	0,52
25	20	28	630	0,78
26	24	34	400	0,17
27	80	90	250	0,33

28	60	70	315	0,87
29	50	65	200	0,33
30	20	30	1000	0,19

Задача 2. Определите глубину резания t , скорость резания V и минутную подачу $S_{\text{мин}}$ при растачивании за один проход отверстия от диаметра d до диаметра D с частотой вращения шпинделя n об/мин, подача резца за один оборот шпинделя S_0 . Исходные данные приведены в таблице 2.

Таблица 2

№ варианта	d , мм	D , мм	n , об/мм	S , мм/об
1	38	42	315	0,57
2	60	66	315	0,28
3	35	40	160	0,43
4	30	35	630	0,12
5	65	70	125	0,64
6	40	45	400	0,3
7	55	60	200	0,43
8	24	30	200	0,17
9	55	60	200	0,43
10	95	100	160	0,33
11	22	30	1250	0,18
12	20	25	860	0,11
13	50	60	500	0,24
14	62	70	630	0,43
15	68	85	400	0,61
16	30	40	250	0,18
17	38	40	315	0,5

18	18	20	1600	0,61
19	85	90	200	0,33
20	30	35	630	0,11
21	12	15	1000	0,18
22	20	26	1250	0,43
23	22	32	2000	0,7
24	60	70	250	0,61
25	55	60	1600	0,78
26	34	40	400	0,61
27	46	52	315	0,43
28	130	140	250	0,26
29	100	135	170	0,33
30	50	75	600	0,13

Задача 3. Определите машинное время при подрезке сплошного торца заготовки диаметром D на токарном станке за один проход, если частота вращения шпинделя – n , подача – S_0 , припуск на обработку (на сторону) – p , главный угол резца в плане $\varphi = 45^\circ$. Исходные данные приведены в табл. 3.

Таблица 3

№ варианта	D , мм	n , об/мм	S_0 , мм/об	p , мм
1	100	480	0,11	3,5
2	80	630	0,12	3,0
3	60	500	0,08	2,5
4	50	800	0,10	3,0
5	45	630	0,09	2,5
6	80	500	0,12	3,5
7	60	800	0,15	3,0

8	70	1000	0,12	3,5
9	80	1250	0,11	2,5
10	90	1250	0,08	0,5
11	120	200	0,57	3,0
12	90	400	0,34	2,0
13	50	630	0,17	2,5
14	100	480	0,3	1,5
15	110	160	0,26	2,5
16	70	500	0,08	3,5
17	60	630	0,12	2,0
18	48	1000	0,10	3,0
19	110	480	0,78	1,5
20	90	800	0,65	1,0
21	40	250	0,15	2,0
22	30	160	0,12	3,0
23	85	250	0,34	4,0
24	95	320	0,57	2,5
25	28	500	0,8	3,5
26	50	600	0,15	2,3
27	110	150	0,30	2,4
28	60	600	0,15	1,8
29	100	120	0,25	3,0
30	80	650	0,12	2,4

Задача 4. Определите машинное время и глубину резания при отрезании токарном станке кольца от заготовки, имеющей форму трубы. Наружный диаметр

заготовки D , внутренний диаметр d . Частота вращения шпинделя n , подача резца S . Ширина отрезного резца h . Исходные данные приведены в табл. 4

Таблица 4

№ варианта	D , мм	d , мм	n , об/мм	S , мм/об	h , мм
1	100	84	250	0,14	4
2	45	35	250	0,26	3
3	56	40	100	0,28	3
4	84	64	125	0,34	4
5	40	28	200	0,23	3
6	50	40	80	0,21	3
7	76	50	160	0,17	4
8	70	46	125	0,15	4
9	90	70	80	0,13	4
10	80	60	100	0,14	4
11	30	15	1600	0,33	3
12	60	46	630	0,18	3
13	70	50	250	0,11	3
14	85	65	125	0,24	4
15	40	30	200	0,16	3
16	90	62	80	0,33	4
17	35	22	65	0,11	3
18	70	52	860	0,17	4
19	80	72	630	0,21	4
20	40	34	1000	0,26	3
21	52	42	199	0,14	3
22	140	100	80	0,21	4

23	46	30	200	0,28	3
24	100	76	65	0,23	4
25	150	120	315	0,11	4
26	50	40	100	0,26	3
27	80	60	120	0,30	4
28	60	40	70	0,33	3
29	120	90	80	0,32	3

Задачи реконструктивного уровня

Задача 5. Построить в масштабе сечения резца в главной и вспомогательной секущих плоскостях, выдерживая заданные размеры и углы заточки. Считать, что процесс резания ведется с продольной подачей, направление подачи справа налево. Расстояние от опорной плоскости резца до его вершины 24 мм. Исходные данные приведены в табл. 5.

Таблица 5

№ варианта	φ°	φ_1°	γ°	α°	γ_1°	α_1°	НхВ, мм ²
1	60	30	15	10	5	10	25 x 20
2	45	30	20	8	8	8	25 x 16
3	75	25	-2	8	2	8	25 x 16
4	30	15	10	6	5	6	20 x 16
5	40	25	8	6	-5	6	25 x 16
6	45	15	-5	8	0	8	25 x 20
7	45	15	10	8	10	8	20 x 20
8	60	30	5	12	-5	12	25 x 20
9	30	10	15	10	10	8	25 x 16
10	45	15	12	6	5	6	25 x 20
11	30	10	12	6	-5	10	20 x 20

12	60	30	15	8	8	6	20 x 12
13	90	10	10	8	10	8	20 x 20
14	30	15	5	5	0	5	20 x 12
15	30	15	-5	12	-5	12	20 x 20
16	60	25	0	5	10	5	20 x 16
17	90	15	12	10	12	10	20 x 20
18	30	15	-5	5	8	6	25 x 16
19	45	45	15	10	-15	10	20 x 20
20	75	15	10	8	10	8	25 x 20
21	30	15	8	6	-8	6	20 x 16
22	50	20	8	6	8	6	25 x 20
23	60	30	15	10	10	10	25 x 16
24	45	25	6	5	-6	5	20 x 12
25	30	15	10	14	10	8	25 x 16
26	50	30	25	8	8	8	25 x 16
27	40	35	10	6	-5	6	25 x 16
28	55	25	5	8	0	8	25 x 20
29	85	20	10	12	10	8	20 x 20
30	60	45	15	12	-5	12	25 x 20

Задача 6. Расшифруйте марки и назовите инструментальные материалы, перечень которых приведен в таблице 6.

Таблица 6

№ варианта	Марки инструментальных материалов		
1	P6M5	XBG	TT7K12
2	У9А	P9K10	BK6
3	T15K6	У10А	P12Ф3

4	X6BΦ	P10K5Φ5	BK4
5	T30K4	BK8	9XC
6	Y13A	XB5	T14K8
7	TT7K12	P18	9XBΓ
8	9XC	P14Φ4	Y10A
9	BK4	P18K5Φ2	X6BΦ
10	T5K10	X12M	P9
11	X12Φ1	Y13A	TT20K9
12	P9K10	5XΓM	BK10-OM
13	BK6	Y10A	T5K12
14	P6M5K5	XBΓ	BK8
15	BK4	P10K5Φ5	X6BΦ
16	T30K4	9XC	BK10
17	Y10	XB5	TT20K9
18	X6BΦ	BK3	P6M5
19	P12	Y9	T30K4
20	Y13	X12Φ1	P9
21	5XHT	BK10	Y10A
22	BK6	T5K10	XBCΓ
23	X6BΦ	P12Φ3	TT7K12
24	X12	BK8	P6M5Φ3
25	T15K6	Y9	9XC
26	BK8	X6BΦ	T30K4
27	9XC	T15K6	BK6
28	TT7K12	Y13A	X12Φ1

29	P14Ф4	T15K6	5XHT
30	T5K12	XB5	У10

Задачи творческого уровня

Задача 7. Расположите приведенные в таблице 2.2 марки инструментальных материалов в порядке увеличения или уменьшения названной в таблице характеристики.

№ варианта	Изменение характеристики	Марки инструментальных материалов
1	2	3
1	Увеличение красностойкости	АСН, ВК3, Т30К4, У13А, ХВГ, У9
2		9ХС, Т15К6, У7А, ВК6, композит 05, ВК8
3		Р18, ВК10, Т5К10, АСМ, У10А, Х12Ф
4		Х12ТФ, ВК6, Р6М5, У12А, Т5К12, АМ
5		ВК3, композит 10, ВК10, У9, Р9, 9ХС
6	Уменьшение вязкости	ХВГ, Р9, Т15К6, ВК6, Т30К4, ВОК61
7		У13, ВК4, У10А, ВК6, ЦМ331, Х12М
8		ТТ7К12, Т5К10, Р6М5К5, ВК4, ХВГ, ВК8
9		ВК6, У9А, ВОК60, Т15К6, ВК10, ЦМ330
10		ВК4, У12, ВК10, У9, Т5К10, Р9К10
11	Увеличение твердости	АСМ, ВОК-61, У9, ВК4, У12, В2Ф
12		Х12Ф, Т30К4, ХВГ, Т14К8, У10А, У7
13		У13А, ВК8, У10А, ВК6, ЦМ331, Р9К5
14		9ХС, У7А, ВК6, композит 01, ВК8, У10
15		АСН, ВК3, Т30К4, У13А, ХВГ, У9
16	Уменьшение красностойкости	ВОК61, Р9, Т5К10, ХВГ, Т30К4, ВК6
17		У7А, композит 05, Т15К6, 9ХС, ВК3, Р18
18		У10А, Х12Ф, Т5К10, АСМ, ВК10, Р12Ф3
19		ВК6, У12А, ВК4, У10А, Р6М5, ХВГ
20		У12, ВК10, У9, Р9, композит 10, ВК3
21	Увеличение износостойкости	ВОК60, У13, ВК3, У10, АСМ5, ХВ5
22		Т30К4, 9ХС, Т15К6, У7, АСМ, Р9К10
23		Т30К4, У9, АСН, ЦМ332, У12А, ВК6
24		У7А, ВК6, композит 01, ВОК61, Р9К5, Т5К12
25		У13А, ВК4, Р6М5К5, Т14К8, ВК10, ЦМ331, ТТ20К9

26	Увеличение твердости	АСН, ВК3, Т30К4, У13А, ХВГ, У9
27		9ХС, Т15К6, У7А, ВК6, композит 05, ВК8
28		Р18, ВК10, Т5К10, АСМ, У10А, Х12Ф
29		Х12ТФ, ВК6, Р6М5, У12А, Т5К12, АМ
30		ВК3, композит 10, ВК10, У9, Р9, 9ХС

Критерии оценки (в баллах):
20–25 баллов

Работа выполнена полностью. Нет ошибок в логических рассуждениях. Возможно наличие одной неточности или описки, не являющихся следствием незнания или непонимания учебного материала. Студент показал полный объем знаний, умений в освоении пройденных тем и применение их на практике

12–19 баллов

Работа выполнена полностью, но обоснования шагов решения недостаточны. Допущена одна ошибка или два-три недочета.

5–11 баллов

Допущены более одной ошибки или более двух-трех недочетов. Неточности в чертежах или рисунках.

1–4 баллов

Работа выполнена не полностью. Допущены грубые ошибки. Работа выполнена не самостоятельно.

4.3.7. Оформление лабораторных работ

3- й семестр

Задания к лабораторным работам 3-го семестра представлены в методичке:

1. Мельникова А.Я. Литейное производство (лабораторный практикум для бакалавров). – Уфа: РИЦ БашГУ, 2018

Лабораторных работ в 3-м семестре две.

Лабораторная работа №1 оценивается в 10 баллов.

Критерии оценки (в баллах):

10 баллов - оформление соответствует требованиям, критерии выдержаны, защита всего перечня контрольных вопросов.

8-9 баллов - оформление соответствует требованиям, критерии выдержаны, защита только 80% контрольных вопросов.

6-7 баллов - оформление соответствует требованиям, критерии выдержаны, защита только 60% контрольных вопросов.

5 баллов - оформление соответствует требованиям, критерии выдержаны, защита только 50% контрольных вопросов.

4 балла - оформление соответствует требованиям, критерии выдержаны, защита менее 50% контрольных вопросов.

Лабораторная работа №2 оценивается в 5 баллов.

Критерии оценки (в баллах):

5 баллов - оформление соответствует требованиям, критерии выдержаны, защита всего перечня контрольных вопросов.

4 балла - оформление соответствует требованиям, критерии выдержаны, защита только 80% контрольных вопросов.

3 балла - оформление соответствует требованиям, критерии выдержаны, защита только 60% контрольных вопросов.

2балла - оформление соответствует требованиям, критерии выдержаны, защита только 50% контрольных вопросов.

1 балл - оформление соответствует требованиям, критерии выдержаны, защита менее 50% контрольных вопросов.

5 Учебно-методическое и информационное обеспечение дисциплины

5.1 Перечень основной и дополнительной учебной литературы, необходимой для освоения дисциплины

Основная литература

1. Гарифуллин Ф. А., Аюпов Р. Ш., Жиляков В. В. Материаловедение и технология конструкционных материалов: учебно-методическое пособие. — Казань: Издательство КНИТУ, 2013. — 248 с. ЭВК, ЭБС УБО <http://biblioclub.ru/index.php?page=book&id=258639&sr=1>

2. Технология конструкционных материалов / Под ред. Барона Ю. М. — Питер, 2015. — 512 с. Материаловедение и технологии конструкционных материалов: учебное пособие / Масанский О. А., Казаков В. С., Токмин А. М., Свечникова Л. А., Астафьева Е. А. — Красноярск: Сибирский федеральный университет, 2015. — 268 с. — ЭВК, ЭБС УБО http://biblioclub.ru/index.php?page=book_red&id=435698&sr=1

3. Технология конструкционных материалов. Уч. пособие / Под ред. Шатерина М. А. — СПб: "Политехника", 2012. — 599 с. ЭВК, ЭБС УБО http://biblioclub.ru/index.php?page=book_red&id=129582&sr=1

Дополнительная литература

1. Конструкционные материалы, их свойства и применение: учебное пособие/ А.Я. Мельникова, В.В. Райский. – Уфа: РИЦ БашГУ, 2015. – 100с.

5.2 Перечень ресурсов информационно-телекоммуникационной сети «Интернет» и программного обеспечения, необходимых для освоения дисциплины

1. <https://e.lanbook.com/>
2. <https://elib.bashedu.ru/>
3. <http://www.bashlib.ru/>
4. <http://biblioclub.ru/>
5. Windows 8 Russian. Windows Professional 8 Russian Upgrade. Договор № 104 от 17.06.2013 г. Лицензии бессрочные
6. Microsoft Office Standard 2013 Russian. Договор № 114 от 12.11.2014 г. Лицензии бессрочные.
7. Система централизованного тестирования БашГУ (Moodle). GNU General Public License.

6 Материально-техническая база, необходимая для осуществления образовательного процесса по дисциплине

Наименование специализированных аудиторий, кабинетов, лабораторий	Вид занятий	Наименование оборудования, программного обеспечения
1. Учебная аудитория для проведения занятий лекционного типа: аудитория №401 (учебный корпус, адрес ул. Мингажева, д. 100)	лекции	<p style="text-align: center;">Аудитория № 401</p> Мультимедиа-проектор Panasonic PT-EW640E, Экран настенный Draper Luma AV (1:1) 96/96" 244*244MW (XT1000E).
2. Учебная аудитория для проведения занятий семинарского типа: аудитория №302 (учебный корпус, адрес ул. Мингажева, д. 100)	практические и лабораторные	<p style="text-align: center;">Аудитория № 302</p> Учебная мебель, учебно-наглядные пособия, доска, проектор Nec M361X(M361XG) LCD 3600Lm XGA(1024x768) 3000:1, экран ScreenMedia Economy-P 1:1 180x180c.
3. Учебная аудитория для проведения групповых и индивидуальных консультаций: аудитория №106 (учебный корпус, адрес ул. Мингажева, д. 100)	консультации	<p style="text-align: center;">Аудитория № 106</p> Доска, мел, парты, стулья.
4. Учебная аудитория для текущего контроля и промежуточной аттестации: аудитория №106 (учебный корпус, адрес ул. Мингажева, д. 100)	зачет, экзамен	<p style="text-align: center;">Аудитория № 106</p> Доска, мел, парты, стулья.
5. Помещения для самостоятельной работы: аудитория №2 (201) (физмат корпус – учебное, адрес 3. Валиди, д. 32)	самостоятельная работа	<p style="text-align: center;">Аудитория № 2 (201)</p> PentiumG2130/4Гб/500Гб/21,5"/Кл/мышь -5 шт. ПК в компл. Фермо Intel. Фермо Intel Моноблок №1 Фермо AMD A8-5500 – 5 шт.

МИНОБРНАУКИ РОССИИ
ФГБОУ ВО «БАШКИРСКИЙ ГОСУДАРСТВЕННЫЙ УНИВЕРСИТЕТ»
ИНЖЕНЕРНЫЙ ФАКУЛЬТЕТ

СОДЕРЖАНИЕ РАБОЧЕЙ ПРОГРАММЫ

дисциплины «Технология конструкционных материалов»

на осенний (3), весенний (4) семестр

очной формы обучения

Вид работы	Семестр 3	Семестр 4	Объем дисциплины
Общая трудоемкость дисциплины (ЗЕТ / часов)	3/108	3/108	6/216
Учебных часов на контактную работу с преподавателем:	54,2	49,2	103
лекций	12	12	24
лабораторных	18	16	34
практических/ семинарских	24	20	44
ФКР	0,2	1,2	1,4
Контроль	-	45	45
Учебных часов на самостоятельную работу обучающихся (СРС), включая подготовку к экзамену/зачету	53,8	13,8	67,6

Формы контроля:

зачет – осенний (3) семестр

экзамен – весенний (4) семестр

№ п/п	Тема и содержание	Форма изучения материалов: лекции, практические занятия, семинарские занятия, лабораторные работы, самостоятельная работа и трудоемкость (в часах)				Основная и дополнительная литература, рекомендуемая студентам (номера из списка)	Задания по самостоятельной работе студентов	Форма текущего контроля успеваемости (коллоквиумы, контрольные работы, компьютерные тесты и т.п.)
		ЛК	ЛР	ПР/СЕМ	СР			
3 семестр								
Модуль 1 Обработка металлов давлением								
1	Тема 1. Общая характеристика и теоретические основы обработки металлов давлением	1	-	2	10	Основная литература: 1,2,3 Дополнительная литература: 1	1. Изучить материал темы 1 2. подготовиться к семинару по темам	семинар
2	Тема 2. Прокатка, волочение, прессование, обработка пластическим деформированием	1	-	2	10	Основная литература: 1,2,3 Дополнительная литература: 1	1. Изучить материал темы 2 2. подготовиться к семинару по темам	семинар
3	Тема 3. Ковка	2	-	2	-	Основная литература: 1,2,3 Дополнительная литература: 1	1. Изучить материал темы 3 2. подготовиться к семинару по темам	семинар
4	Тема 4. Горячая объёмная штамповка	2	-	2	-	Основная литература: 1,2,3 Дополнительная литература: 1	1. Изучить материал темы 4 2. подготовиться к семинару по темам	семинар
5	Тема 5. Листовая штамповка	1	-	2	-	Основная литература: 1,2,3 Дополнительная литература: 1	1. Изучить материал темы 5 2. подготовиться к семинару по темам	семинар
6	Тема 1, тема 2, тема 3, тема 4, тема 5	-	-	4	10	Основная литература: 1,2,3 Дополнительная литература: 1	1. изучить материал тем модуля 1 2. подготовиться к тестированию	Компьютерное тестирование по модулю 1
Модуль 2 «Литейное производство»								
7	Тема 1. Общая характеристика литейного	2	2	2	-	Основная литература: 52, 1,2,3	1. изучить материал темы 1 2. подготовиться к	семинар

	производства					Дополнительная литература: 1	тестированию	
8	Тема 2. Теоретические основы производства отливок	2	4	2	-	Основная литература: 1,2,3 Дополнительная литература: 1	1. изучить материал темы 2 2. подготовиться к коллоквиуму	коллоквиум
9	Тема 3. Технология изготовления отливок в разовых песчано-глинистых формах. Специальные способы литья.	1	4	2	-	Основная литература: 1,2,3 Дополнительная литература: 1	1. законспектировать лабораторную работу №1 2. законспектировать лабораторную работу № 2	1. Защита лабораторной работы №1 2. Защита лабораторной работы №2
10	Тема 1, тема 2, тема 3	-	4	2	13,8	Основная литература: 1,2,3 Дополнительная литература: 1	1. изучить материал тем модуля 1 2. подготовиться к тестированию	2. Компьютерное тестирование по модулю 2
11	Тема 1, тема 2, тема 3	-	4	2	10	Основная литература: 1,2,3 Дополнительная литература: 1	1. Изучить материал модуля 2 2. Выполнить контрольную работу	3. Контрольная работа по модулю 2
	Всего часов:	12	18	24	53,8			
								зачет
4 семестр								
Модуль 1 «Основы получения чугуна и стали»								
12	Тема 1. Получение чугуна	1	-	1	1	Основная литература: 1,2,3 Дополнительная литература: 1	1. Изучить материал темы 1 2. подготовиться к семинару по темам	семинар
13	Тема 2. Получение стали	1	-	1	1	Основная литература: 1,2,3 Дополнительная литература: 1	1. Изучить материал темы 2 2. подготовиться к семинару по темам	семинар
14	Тема 1, тема 2	-	2	2	1	Основная литература: 1,2,3 Дополнительная литература: 1	1. изучить материал тем модуля 1 2. подготовиться к тестированию	Компьютерное тестирование по модулю 1
Модуль 2 «Обработка резанием»								
15	Тема 1. Общие сведения о	2	2	2	1	Основная литература:	1. Изучить материал темы 1	Решение

	процессе резания материалов					1,2,3 Дополнительная литература: 1	2. Решить задачи по вариантам	разно уровневых задач
16	Тема 2. Обработка на металлорежущих станках различных групп	2	2	2	1	Основная литература: 1,2,3 Дополнительная литература: 1	1. Изучить материал темы 2 2. Решить задачи по вариантам	Решение разно уровневых задач
17	Тема 3. Автоматизация обработки материалов резанием	2	2	2	1	Основная литература: 1,2,3 Дополнительная литература: 1	1. Изучить материал темы 3 2. Решить задачи по вариантам	Решение разно уровневых задач
18	Тема 1, тема 2, тема 3	-	-	2	1	Основная литература: 1,2,3 Дополнительная литература: 1	1. изучить материал тем модуля 2 2. подготовиться к тестированию	Компьютерное тестирование по модулю 2
Модуль 3 «Основы сварочного производства»								
18	Тема 1. Сущность, назначение, область применения и виды сварки	1	2	-	1	Основная литература: 1,2,3 Дополнительная литература: 1	1. Изучить материал темы 1 2. Выполнить контрольную работу	Контрольная работа
20	Тема 2. Способы сварки плавлением	1	2	2	1	Основная литература: 1,2,3 Дополнительная литература: 1	1. Изучить материал темы 2 2. Выполнить контрольную работу	Контрольная работа
21	Тема 3. Способы сварки давлением	1	2	2	1	Основная литература: 1,2,3 Дополнительная литература: 1	1. Изучить материал темы 3 2. Выполнить контрольную работу	Контрольная работа
22	Тема 4. Пайка металлов и сплавов	1	2	2	1	Основная литература: 1,2,3 Дополнительная литература: 1	1. Изучить материал темы 4 2. подготовиться к семинару по темам	семинар
23	Тема 1, тема 2, тема 3, тема 4	-	-	2	2,8	Основная литература: 1,2,3 Дополнительная литература: 1	1. изучить материал тем модуля 3 2. подготовиться к тестированию	Компьютерное тестирование по модулю 3
	Всего часов:	12	16	20	13,8			
								ЭКЗАМЕН

МИНОБРНАУКИ РОССИИ
ФГБОУ ВО «БАШКИРСКИЙ ГОСУДАРСТВЕННЫЙ УНИВЕРСИТЕТ»
ИНЖЕНЕРНЫЙ ФАКУЛЬТЕТ

СОДЕРЖАНИЕ РАБОЧЕЙ ПРОГРАММЫ

дисциплины «Технология конструкционных материалов»

на осенний (3), весенний (4) семестр

заочной формы обучения

Вид работы	Зимняя сессия	Летняя сессия	Объем дисциплины
Общая трудоемкость дисциплины (ЗЕТ / часов)	3/108	3/108	6/216
Учебных часов на контактную работу с преподавателем:	16,2	15,2	31,4
лекций	4	4	8
лабораторных	4	4	8
практических/ семинарских	6	6	12
ФКР	0,2	1,2	1,4
Контроль	4	9	13
Учебных часов на самостоятельную работу обучающихся (СРС), включая подготовку к экзамену/зачету	87,8	83,8	172

Формы контроля:

зачет – зимняя сессия

экзамен – летняя сессия

№ п/п	Тема и содержание	Форма изучения материалов: лекции, практические занятия, семинарские занятия, лабораторные работы, самостоятельная работа и трудоемкость (в часах)				Основная и дополнительная литература, рекомендуемая студентам (номера из списка)	Задания по самостоятельной работе студентов	Форма текущего контроля успеваемости (коллоквиумы, контрольные работы, компьютерные тесты и т.п.)
		ЛК	ЛР	ПР/ СЕМ	СР			
Зимняя сессия								
Модуль 1 Обработка металлов давлением								
1	Тема 1. Общая характеристика и теоретические основы обработки металлов давлением	-	-	1	10	Основная литература: 1,2,3 Дополнительная литература: 1	1. Изучить материал темы 1 2. подготовиться к семинару по темам	семинар
2	Тема 2. Прокатка, волочение, прессование, обработка пластическим деформированием	1	-	1	10	Основная литература: 1,2,3 Дополнительная литература: 1	1. Изучить материал темы 2 2. подготовиться к семинару по темам	семинар
3	Тема 3. Ковка	1	-	1	10	Основная литература: 1,2,3 Дополнительная литература: 1й	1. Изучить материал темы 3 2. подготовиться к семинару по темам	семинар
4	Тема 4. Горячая объёмная штамповка	-	-	1	10	Основная литература: 1,2,3 Дополнительная литература: 1	1. Изучить материал темы 4 2. подготовиться к семинару по темам	семинар
5	Тема 5. Листовая штамповка	-	-	1	8	Основная литература: 1,2,3 Дополнительная литература: 1	1. Изучить материал темы 5 2. подготовиться к семинару по темам	семинар
6	Тема 1, тема 2, тема 3, тема 4, тема 5	-	-	-	-	Основная литература: 1,2,3 Дополнительная литература: 1	1. изучить материал тем модуля 1 2. подготовиться к тестированию	Компьютерное тестирование по модулю 1
Модуль 2 «Литейное производство»								
7	Тема 1. Общая характеристика литейного	-	4	-	10,8	Основная литература: 1,2,3	1. изучить материал темы 1 2. подготовиться к	семинар

	производства					Дополнительная литература: 1	тестированию	
8	Тема 2. Теоретические основы производства отливок	1	-	1	10	Основная литература: 1,2,3 Дополнительная литература: 1	1. изучить материал темы 2 2. подготовиться к коллоквиуму	коллоквиум
9	Тема 3. Технология изготовления отливок в разовых песчано-глинистых формах. Специальные способы литья.	1	2	-	6	Основная литература: 1,2,3 Дополнительная литература: 1	1. законспектировать лабораторную работу №1 2. законспектировать лабораторную работу № 2	1. Защита лабораторной работы №1 2. Защита лабораторной работы №2
10	Тема 1, тема 2, тема 3	-	-	-	10	Основная литература: 1,2,3 Дополнительная литература: 1	1. изучить материал тем модуля 1 2. подготовиться к тестированию	2. Компьютерное тестирование по модулю 2
11	Тема 1, тема 2, тема 3	-	-	-	10	Основная литература: 1,2,3 Дополнительная литература: 1	1. Изучить материал модуля 2 2. Выполнить контрольную работу	3. Контрольная работа по модулю 2
	Всего часов:	4	4	6	87,8			
зачет								
Летняя сессия								
Модуль 1 «Основы получения чугуна и стали»								
12	Тема 1. Получение чугуна	-	-	-	5	Основная литература: 1,2,3 Дополнительная литература: 1	1. Изучить материал темы 1 2. подготовиться к семинару по темам	семинар
13	Тема 2. Получение стали	-	-	-	5	Основная литература: 1,2,3 Дополнительная литература: 1	1. Изучить материал темы 2 2. подготовиться к семинару по темам	семинар
14	Тема 1, тема 2	-	-	-	10	Основная литература: 1,2,3 Дополнительная литература: 1	1. изучить материал тем модуля 1 2. подготовиться к тестированию	Компьютерное тестирование по модулю 1
Модуль 2 «Обработка резанием»								

15	Тема 1. Общие сведения о процессе резания материалов	-	1	-	5	Основная литература: 1,2,3 Дополнительная литература: 1	1. Изучить материал темы 1 2. Решить задачи по вариантам	Решение разно уровневых задач
16	Тема 2. Обработка на металлорежущих станках различных групп	1	1	2	10	Основная литература: 1,2,3 Дополнительная литература: 1	1. Изучить материал темы 2 2. Решить задачи по вариантам	Решение разно уровневых задач
17	Тема 3. Автоматизация обработки материалов резанием	1	2	-	10	Основная литература: 1,2,3 Дополнительная литература: 1	1. Изучить материал темы 3 2. Решить задачи по вариантам	Решение разно уровневых задач
18	Тема 1, тема 2, тема 3	-	-	-	5	Основная литература: 1,2,3 Дополнительная литература: 1	1. изучить материал тем модуля 2 2. подготовиться к тестированию	Компьютерное тестирование по модулю 2
Модуль 3 «Основы сварочного производства»								
18	Тема 1. Сущность, назначение, область применения и виды сварки	1	-	-	5	Основная литература: 1,2,3 Дополнительная литература: 1	1. Изучить материал темы 1 2. Выполнить контрольную работу	Контрольная работа
20	Тема 2. Способы сварки плавлением	1	-	2	5	Основная литература: 1,2,3 Дополнительная литература: 1	1. Изучить материал темы 2 2. Выполнить контрольную работу	Контрольная работа
21	Тема 3. Способы сварки давлением	-	-	2	5	Основная литература: 1,2,3 Дополнительная литература: 1	1. Изучить материал темы 3 2. Выполнить контрольную работу	Контрольная работа
22	Тема 4. Пайка металлов и сплавов	-	-	-	5	Основная литература: 1,2,3 Дополнительная литература: 1	1. Изучить материал темы 4 2. подготовиться к семинару по темам	семинар
23	Тема 1, тема 2, тема 3, тема 4	-	-	-	13,8	Основная литература: 1,2,3 Дополнительная литература: 1	1. изучить материал тем модуля 3 2. подготовиться к тестированию	Компьютерное тестирование по модулю 3
	Всего часов:	4	4	6	83,8			
ЭКЗАМЕН								

Рейтинг – план дисциплины

Технология конструкционных материалов

Специальность – Технологические машины и оборудование

курс – 2, семестр – осенний (3)

Количество часов по учебному плану – 108, в т.ч.: контактная работа – 54,2

самостоятельная работа – 53,8

Преподаватель: Мельникова Алевтина Яковлевна, канд.пед. наук,

Кафедра – Технологические машины и оборудование

Виды учебной деятельности студентов	Балл за конкретное задание	Число заданий за семестр	Баллы	
			min	max
Модуль 1 «Обработка металлов давлением»				
Текущий контроль				
1. Семинар	6	5	5	35
Рубежный контроль				
1. Компьютерное тестирование по модулю 1	10	1	0	10
Модуль 2 «Литейное производство»				
Текущий контроль				
1. семинар	10	1	4	10
2. Коллоквиум	10	1	5	10
3. защита ЛР №1	10	1	4	10
4. защита ЛР №2	5	1	1	5
Рубежный контроль				
1. компьютерное тестирование по модулю 2,	10	1	0	10
2. контрольная работа по модулю 2	10	1	0	10
Поощрительные баллы			0	10
1. Студенческая олимпиада	4	1	0	4
2. Публикация статей	4	1	0	3
3. Выступление с докладом на студенческой конференции	3	1	0	3
Посещаемость (баллы вычитаются из общей суммы набранных баллов)			0	-16
1. Посещение лекционных занятий	- 0,7	10	0	-7
2. Посещение практических, семинарских, лабораторных занятий	-0,79	14	0	-11

Рейтинг – план дисциплины

Технология конструкционных материалов

Специальность – Технологические машины и оборудование

курс – 2, семестр – весенний (4)

Количество часов по учебному плану – 108, в т.ч.: контактная работа – 49,2

самостоятельная работа – 13,8

Преподаватель: Мельникова Алевтина Яковлевна, канд.пед. наук,

Кафедра – Технологические машины и оборудование

Виды учебной деятельности студентов	Балл за конкретное задание	Число заданий за семестр	Баллы	
			min	max
Модуль 1 «Основы получения чугуна и стали»				
Текущий контроль				
1. Семинар	5	1	0	5
Рубежный контроль				
1. Компьютерное тестирование по модулю 1	5	1	0	10
Модуль 2 «Обработка резанием»				
Текущий контроль				
1. Решение разноуровневых задач	25	1	0	25
Рубежный контроль				
1. Компьютерное тестирование по модулю 2	10	1	0	10
Модуль 3 «Основы сварочного производства»				
Текущий контроль				
1. контрольная работа	10	1	0	10
Рубежный контроль				
1. компьютерное тестирование по модулю 3	10	1	0	10
Поощрительные баллы				
1. Студенческая олимпиада	4	1	0	4
2. Публикация статей	4	1	0	3
3. Выступление с докладом на студенческой конференции	3	1	0	3
Посещаемость (баллы вычитаются из общей суммы набранных баллов)			0	-16
1. Посещение лекционных занятий	- 0,7	10	0	-7
2. Посещение практических, семинарских, лабораторных занятий	-0,79	14	0	-11
Итоговый контроль				
Экзамен	30	1	0	30