



МИНОБРНАУКИ РОССИИ
ФГБОУ ВО «БАШКИРСКИЙ ГОСУДАРСТВЕННЫЙ УНИВЕРСИТЕТ»
ИНЖЕНЕРНЫЙ ФАКУЛЬТЕТ
КАФЕДРА «ТЕХНОЛОГИЧЕСКИЕ МАШИНЫ И ОБОРУДОВАНИЕ»

Утверждено:
на заседании кафедры
протокол №17 от 13 июня 2017г.
Зав. кафедрой  /Абдеев Р.Г.

Согласовано:
Председатель УМК факультета
 /Мельникова А.Я.

РАБОЧАЯ ПРОГРАММА ДИСЦИПЛИНЫ

дисциплина **Детали машин и основы проектирования**
(наименование дисциплины)

Базовая часть-Б1.Б.18

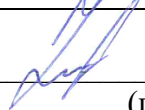
(Цикл дисциплины и его часть (базовая, вариативная, дисциплина по выбору))

программа бакалавриата

Направление подготовки (специальность)
15.03.02 "Технологические машины и оборудование"
(указывается код и наименование направления подготовки (специальности))

Направленность (профиль) подготовки
"Инжиниринг технологического оборудования"
(указывается наименование направленности (профиля) подготовки)

Квалификация
Бакалавр
(указывается квалификация)

Разработчик (составитель) Доцент, к.т.н. Юминов И.П. (должность, ученая степень, ученое звание)	 /Юминов И.П. (подпись, Фамилия И.О.)
---	---

Для приема: 2017

Уфа 2017 г.

Составитель / составители: к.т.н., доцент Юминов И.П., асс. Рукомойников А.А.

Рабочая программа дисциплины утверждена на заседании кафедры «Технологические машины и оборудование» протокол №17 от 13 июня 2017г.

Заведующий кафедрой _____  Абдеев Р.Г.

Дополнения и изменения, внесенные в рабочую программу дисциплины, утверждены на заседании кафедры: дополнен и изменен список дополнительной литературы.

Протокол № 17 от 15 июня 2018.г.

И.О.зав.кафедрой _____  / Юминов И.П./

Дополнения и изменения, внесенные в рабочую программу дисциплины, утверждены на заседании кафедры: обновлены билеты и список используемой литературы протокол № 28 от «15» мая 2019 г.

И.о.зав. кафедрой _____  / Боткин А.В./

Дополнения и изменения, внесенные в рабочую программу дисциплины, утверждены на заседании кафедры: обновлены билеты и список используемой литературы протокол № 10 от «13» января 2020 г.

И.о.зав. кафедрой _____  / Сайтов Р.И./

Список документов и материалов

1. Перечень планируемых результатов обучения по дисциплине, соотнесенных с планируемыми результатами освоения образовательной программы	4
2. Цель и место дисциплины в структуре образовательной программы	6
3. Содержание рабочей программы (объем дисциплины, типы и виды учебных занятий, учебно-методическое обеспечение самостоятельной работы обучающихся)	6
4. Фонд оценочных средств по дисциплине	7
4.1. Перечень компетенций с указанием этапов их формирования в процессе освоения образовательной программы. Описание показателей и критериев оценивания компетенций на различных этапах их формирования, описание шкал оценивания	7
4.2. Типовые контрольные задания или иные материалы, необходимые для оценки знаний, умений, навыков и опыта деятельности, характеризующих этапы формирования компетенций в процессе освоения образовательной программы. Методические материалы, определяющие процедуры оценивания знаний, умений, навыков и опыта деятельности, характеризующих этапы формирования компетенций	11
4.3. Рейтинг-план дисциплины	19
5. Учебно-методическое и информационное обеспечение дисциплины	19
5.1. Перечень основной и дополнительной учебной литературы, необходимой для освоения дисциплины	19
5.2. Перечень ресурсов информационно-телекоммуникационной сети «Интернет» и программного обеспечения, необходимых для освоения дисциплины	19
6. Материально-техническая база, необходимая для осуществления образовательного процесса по дисциплине	21

1. Перечень планируемых результатов обучения по дисциплине, соотнесенных с планируемыми результатами освоения образовательной программы

В результате освоения образовательной программы обучающийся должен овладеть следующими результатами обучения по дисциплине:

Результаты обучения		Формируемая компетенция (с указанием кода)	Примечание
Знания	Знать способы работы в коллективе принципы функционирования профессионального коллектива, роль корпоративных норм и стандартов, социальные, этнические, конфессиональные и культурные особенности представителей тех или иных социальных общностей	ОК-6	
	Знать стандартные пакеты и средства автоматизированного проектирования	ПК-2	
	Знать основы автоматизации технологических процессов	ПК-9	
Умения	Уметь работая в коллективе, учитывать социальные, этнические, конфессиональные, культурные особенности представителей различных социальных общностей в процессе профессионального взаимодействия в коллективе, толерантно воспринимать эти различия	ОК-6	
	Уметь моделировать технические объекты и технологические процессы	ПК-2	
	Уметь выбирать средства контроля и управления технологическими процессами	ПК-9	
Владения (навыки / опыт деятельности)	Владеть в процессе работы в коллективе этическими нормами, касающимися социальных, этнических, конфессиональных и культурных различий; способами и приемами предотвращения возможных конфликтных ситуаций в процессе профессиональной деятельности	ОК-6	
	Владеть основными методами моделирования технических объектов и технологических процессов с использованием стандартных пакетов и средств автоматизированного проектирования	ПК-2	
	Владеть готовностью проводить эксперименты по заданным методикам с обработкой и анализом результатов	ПК-9	

2. Цель и место дисциплины в структуре образовательной программы

Дисциплина «Детали машин и основы проектирования» относится к базовой части.

Дисциплина изучается на 3 курсе в 5,6 семестрах.

Цели изучения дисциплины: формирование набора базовых знаний (теоретическая подготовка), необходимых для решения инженерных задач в процессе практической деятельности на основе принципа неразрывного единства теоретического и практического обучения; овладение теоретическими основами механики – методами составления и исследования уравнений статики, кинематики, динамики. Для освоения дисциплины необходимы компетенции, сформированные в рамках изучения следующих дисциплин: «Высшая математика», «Физика», «Теоретическая механика».

При изучении дисциплины бакалавры должны научиться применять современные средства и методы расчета различных механизмов и машин.

Изучение дисциплины формирует компетенции, необходимые при написании выпускной квалификационной работы.

3. Содержание рабочей программы (объем дисциплины, типы и виды учебных занятий, учебно-методическое обеспечение самостоятельной работы обучающихся)

Содержание рабочей программы представлено в Приложении № 1.

4. Фонд оценочных средств по дисциплине

4.1. Перечень компетенций с указанием этапов их формирования в процессе освоения образовательной программы. Описание показателей и критериев оценивания компетенций на различных этапах их формирования, описание шкал оценивания

ОК-6 – способностью работать в коллективе, толерантно воспринимая социальные, этнические, конфессиональные и культурные различия

Этап, уровень освоения компетенции	Планируемые результаты обучения (показатели достижения заданного уровня освоения компетенций)	Критерии оценивания результатов обучения			
		2 («Неудовлетворительно»)	3 («Удовлетворительно»)	4 («Хорошо»)	5 («Отлично»)
Первый этап Пороговый уровень	Знать: способы работы в коллективе принципы функционирования профессионального о коллектива, роль корпоративных норм и стандартов, социальные, этнические, конфессиональные и культурные особенности представителей тех или иных социальных общностей	Фрагментарные представления о способах работы в коллективе принципы функционирования профессионального коллектива, роль корпоративных норм и стандартов, социальные, этнические, конфессиональные и культурные особенности представителей тех или иных социальных общностей	Неполные представления о порядке работы в коллективе принципы функционирования профессионального коллектива, роль корпоративных норм и стандартов, социальные, этнические, конфессиональные и культурные особенности представителей тех или иных социальных общностей	Сформированные, но содержащие отдельные пробелы представления о порядке работы в коллективе принципы функционирования профессионального о коллектива, роль корпоративных норм и стандартов, социальные, этнические, конфессиональные и культурные особенности представителей тех или иных социальных общностей	Сформированные систематические представления о порядке работы в коллективе принципы функционирования профессионального о коллектива, роль корпоративных норм и стандартов, социальные, этнические, конфессиональные и культурные особенности представителей тех или иных социальных общностей
Второй этап Базовый уровень	Уметь: работая в коллективе, учитывать социальные, этнические, конфессиональные, культурные особенности представителей различных социальных общностей в процессе профессионального взаимодействия в коллективе, толерантно воспринимать эти различия	Фрагментарное использование умения решать стандартные задачи работая в коллективе, учитывать социальные, этнические, конфессиональные, культурные особенности представителей различных социальных общностей в процессе профессионального взаимодействия в коллективе, толерантно воспринимать эти различия	В целом успешное, но не систематическое использование умения решать стандартные задачи работая в коллективе, учитывать социальные, этнические, конфессиональные, культурные особенности представителей различных социальных общностей в процессе профессионального взаимодействия в коллективе, толерантно воспринимать эти различия	В целом успешное, но содержащее отдельные пробелы использование умения решать стандартные задачи работая в коллективе, учитывать социальные, этнические, конфессиональные, культурные особенности представителей различных социальных общностей в процессе профессионального взаимодействия в коллективе, толерантно воспринимать эти различия	Сформированное умение решать стандартные задачи работая в коллективе, учитывать социальные, этнические, конфессиональные, культурные особенности представителей различных социальных общностей в процессе профессионального взаимодействия в коллективе, толерантно воспринимать эти различия
Третий этап Повышенный уровень	Владеть: в процессе работы в коллективе этическими нормами, касающимися социальных, этнических, конфессиональных и культурных различий; способами и приемами предотвращения возможных конфликтных ситуаций в процессе профессиональной деятельности	Фрагментарное владение навыками работы в коллективе этическими нормами, касающимися социальных, этнических, конфессиональных и культурных различий; способами и приемами предотвращения возможных конфликтных ситуаций в процессе профессиональной деятельности	В целом успешное, но не систематическое применение навыков работы в коллективе этическими нормами, касающимися социальных, этнических, конфессиональных и культурных различий; способами и приемами предотвращения возможных конфликтных ситуаций в процессе профессиональной деятельности	В целом успешное, но содержащее отдельные пробелы применение навыков работы в коллективе этическими нормами, касающимися социальных, этнических, конфессиональных и культурных различий	Успешное и систематическое применение навыков работы в коллективе этическими нормами, касающимися социальных, этнических, конфессиональных и культурных различий; способами и приемами

	приемами предотвращения возможных конфликтных ситуаций в процессе профессиональной деятельности	деятельности		различий; способами приемами предотвращения возможных конфликтных ситуаций в процессе профессиональной деятельности	предотвращения возможных конфликтных ситуаций в процессе профессиональной деятельности
--	---	--------------	--	---	--

ПК-2 – умением моделировать технические объекты и технологические процессы с использованием стандартных пакетов и средств автоматизированного проектирования, готовностью проводить эксперименты по заданным методикам с обработкой и анализом результатов

Этап, уровень освоения компетенции	Планируемые результаты обучения (показатели достижения заданного уровня освоения компетенций)	Критерии оценивания результатов обучения			
		2 («Не удовлетворительно»)	3 («Удовлетворительно»)	4 («Хорошо»)	5 («Отлично»)
Первый этап Пороговый уровень	Знать стандартные пакеты и средства автоматизированного проектирования	Фрагментарные представления стандартных пакетов и средства автоматизированного проектирования	Неполные представления об стандартных пакетах и средствах автоматизированного проектирования	Сформированные, но содержащие отдельные пробелы представления об стандартных пакетах и средствах автоматизированного проектирования	Сформированные систематические представления об стандартных пакетах и средствах автоматизированного проектирования
Второй этап Базовый уровень	Уметь моделировать технические объекты и технологические процессы	Фрагментарное умение моделировать технические объекты и технологические процессы	В целом успешное, но не систематическое умение моделировать технические объекты и технологические процессы	В целом успешное, но содержащее отдельные пробелы умение моделировать технические объекты и технологические процессы	Сформированное умение моделировать технические объекты и технологические процессы
Третий этап Повышенный уровень	Владеть основными методами моделирования технических объектов и технологических процессов с использованием стандартных пакетов и средств автоматизированного проектирования	Фрагментарное владение основными методами моделирования технических объектов и технологических процессов с использованием стандартных пакетов и средств автоматизированного проектирования	В целом успешное, но не систематическое применение основными методами моделирования технических объектов и технологических процессов с использованием стандартных пакетов и средств автоматизированного проектирования	В целом успешное, но содержащее отдельные пробелы применение основными методами моделирования технических объектов и технологических процессов с использованием стандартных пакетов и средств автоматизированного проектирования	Успешное и систематическое применение основными методами моделирования технических объектов и технологических процессов с использованием стандартных пакетов и средств автоматизированного проектирования

ПК-9 – умением применять методы контроля качества изделий и объектов в сфере профессиональной деятельности, проводить анализ причин нарушений технологических процессов и разрабатывать мероприятия по их предупреждению

Этап, уровень освоения компетенции	Планируемые результаты обучения (показатели достижения заданного уровня освоения компетенций)	Критерии оценивания результатов обучения			
		2 («Не удовлетворительно»)	3 («Удовлетворительно»)	4 («Хорошо»)	5 («Отлично»)
Первый этап Пороговый уровень	Знать основы автоматизации технологических процессов	Фрагментарные представления о основы автоматизации технологических процессов	Неполные представления о основы автоматизации технологических процессов	Сформированные, но содержащие отдельные пробелы представления о основы автоматизации технологических процессов	Сформированные систематические представления о основы автоматизации технологических процессов
Второй этап	Уметь выбирать средства контроля	Фрагментарное использование умений выбирать средства	В целом успешное, но не систематическое использование умений	В целом успешное, но содержащее	Сформированное умение пользоваться

Базовый уровень	и управления технологическим и процессами	контроля и управления технологическими процессами	выбирать средства контроля и управления технологическими процессами	отдельные пробелы использование умений выбирать средства контроля и управления технологическим и процессами	средствами контроля и управления технологическим и процессами
Третий этап Повышенный уровень	Владеть готовностью проводить эксперименты по заданным методикам с обработкой и анализом результатов	Фрагментарное владение готовностью проводить эксперименты по заданным методикам с обработкой и анализом результатов	В целом успешное, но не систематическое владение готовностью проводить эксперименты по заданным методикам с обработкой и анализом результатов	В целом успешное, но содержащее отдельные пробелы владение готовностью проводить эксперименты по заданным методикам с обработкой и анализом результатов	Успешное и систематическое владение навыками готовностью проводить эксперименты по заданным методикам с обработкой и анализом результатов

Критериями оценивания являются баллы, которые выставляются преподавателем за виды деятельности (оценочные средства) по итогам изучения модулей (разделов дисциплины), перечисленных в рейтинг-плане дисциплины (для экзамена: текущий контроль – максимум 40 баллов; рубежный контроль – максимум 30 баллов, поощрительные баллы – максимум 10; для зачета: текущий контроль – максимум 50 баллов; рубежный контроль – максимум 50 баллов, поощрительные баллы – максимум 10).

Шкалы оценивания:

от 45 до 59 баллов – «удовлетворительно»;

от 60 до 79 баллов – «хорошо»;

от 80 баллов – «отлично».

4.2. Типовые контрольные задания или иные материалы, необходимые для оценки знаний, умений, навыков и опыта деятельности, характеризующих этапы формирования компетенций в процессе освоения образовательной программы.

Методические материалы, определяющие процедуры оценивания знаний, умений, навыков и опыта деятельности, характеризующих этапы формирования компетенций

Этапы освоения	Результаты обучения	Компетенция	Оценочные средства
Знания	Знать способы работы в коллективе принципы функционирования профессионального коллектива, роль корпоративных норм и стандартов, социальные, этнические, конфессиональные и культурные особенности представителей тех или иных социальных общностей	ОК-6	Устный опрос, контрольная работа, практические занятия, КР, зачет, экзамен
	Знать стандартные пакеты и средства автоматизированного проектирования	ПК-2	Устный опрос, контрольная работа, практические занятия, КР, зачет, экзамен
	Знать основы автоматизации технологических процессов	ПК-9	Устный опрос, контрольная

			работа, практические занятия, КР, зачет, экзамен
2-й этап Умения	Уметь работая в коллективе, учитывать социальные, этнические, конфессиональные, культурные особенности представителей различных социальных общностей в процессе профессионального взаимодействия в коллективе, толерантно воспринимать эти различия	ОК-6	Устный опрос, контрольная работа, практические занятия, КР, зачет, экзамен
	Уметь моделировать технические объекты и технологические процессы	ПК-2	Устный опрос, контрольная работа, практические занятия, КР, зачет, экзамен
	Уметь выбирать средства контроля и управления технологическими процессами	ПК-9	Устный опрос, контрольная работа, практические занятия, КР, зачет, экзамен
3-й этап Владеть навыкам и	Владеть в процессе работы в коллективе этическими нормами, касающимися социальных, этнических, конфессиональных и культурных различий; способами и приемами предотвращения возможных конфликтных ситуаций в процессе профессиональной деятельности	ОК-6	Устный опрос, контрольная работа, практические занятия, КР, зачет, экзамен
	Владеть основными методами моделирования технических объектов и технологических процессов с использованием стандартных пакетов и средств автоматизированного проектирования	ПК-2	Устный опрос, контрольная работа, практические занятия, КР, зачет, экзамен
	Владеть готовностью проводить эксперименты по заданным методикам с обработкой и анализом результатов	ПК-9	Устный опрос, контрольная работа, практические занятия, КР, зачет, экзамен

Оценочные средства для зачета

Зачет является оценочным средством для всех этапов освоения компетенций.

Вопросы для зачета По модулю 1

Тема 1. Введение. Основные положения дисциплины «Детали машин и основы проектирования». Классификация деталей машин. Детали машин как научная дисциплина и ее место в машиностроении

Понятие о машине, механизме и составляющих их элементах

Основные критерии работоспособности и расчета деталей машин

Общая классификация деталей машин

Основные виды расчетов деталей машин

Коэффициенты запаса и допускаемые напряжения

Общие сведения о материалах, применяемых в машиностроении

Основы точности деталей машин, понятие о взаимозаменяемости

Понятие о системе допусков и посадок

Понятие о нормировании точности формы деталей машин

Понятие о нормировании шероховатости поверхностей деталей

По модулю 2

Тема 2. Соединения деталей машин. Неразъемные соединения. Основные понятия и классификация соединений Сварные соединения основные понятия Расчеты на прочность сварных соединений Основные понятия о заклепочных соединениях Расчеты на прочность заклепочных соединений **Тема 3.** Соединения деталей машин. Разъемные соединения.

Резьбовые соединения, основные понятия и определения

Классификация основных типов резьб Основные

геометрические параметры резьбы Основы теории винтовой пары Расчет резьбы на прочность

Расчеты на прочность одиночного резьбового соединения Основы расчетов на прочность групповых резьбовых соединений

Соединения типа вал-ступица, основные понятия и определения

Основные виды шпоночных соединений, их конструкция Основы расчетов на прочность шпоночных соединений Основные виды

шлицевых соединений, их конструкция Основы расчетов на прочность шлицевых соединений

По модулю 3

Тема 4. Механические передачи. Передачи гибкой связью. Основные понятия о механических передачах, их классификация

Общие сведения о цепных передачах

Классификация и конструкция приводных цепей

Методика расчета цепной передачи

Общие сведения о ременных передачах

Критерии работоспособности ременных передач

Скольжение, потери и КПД в ременной передаче

Основы расчетов плоскоременной передачи

Основы расчетов клиноременной передачи

Общие сведения о фрикционных передачах и вариаторах

Критерии оценки в баллах за каждый ответ:

1 баллов

выставляется студенту, если студент дал полные, развернутые ответы на все теоретические вопросы билета, продемонстрировал знание функциональных возможностей, терминологии, основных элементов, умение применять теоретические знания при выполнении практических заданий; студент без затруднений ответил на все дополнительные вопросы; практическая часть работы выполнена полностью без неточностей и ошибок.

4 балла

выставляется студенту, если студент раскрыл в основном теоретические вопросы, однако допущены неточности в определении основных понятий; при ответе на дополнительные вопросы допущены небольшие неточности; при выполнении практической части работы допущены несущественные ошибки.

3 балла

выставляется студенту, если при ответе на теоретические вопросы студентом допущено несколько существенных ошибок в толковании основных понятий; логика и полнота ответа страдают заметными изъянами; заметны пробелы в знании основных методов; теоретические вопросы в целом изложены достаточно, но с пропусками материала; имеются принципиальные ошибки в логике построения ответа на вопрос; студент не решил задачу или при решении допущены грубые ошибки.

2 балла

выставляется студенту, если ответ на теоретические вопросы свидетельствует о непонимании и крайне неполном знании основных понятий и методов; обнаруживается отсутствие навыков применения теоретических знаний при выполнении практических заданий; студент не смог ответить ни на один дополнительный вопрос.

Экзамен является оценочным средством для всех этапов освоения компетенций.

Структура экзаменационного билета:

Билет состоит из двух теоретических вопросов и задачи.

Примерные вопросы для экзамена:

1. Основные задачи курса “Детали машин”. Классификация изделий. Понятие механизма и машины.
2. Классификация деталей машин общего назначения.
3. Классификация нагрузок действующих на детали машин.
4. Прочность - критерий работоспособности деталей машин.
5. Жесткость - критерий работоспособности деталей машин.
6. Износостойкость - критерий работоспособности деталей машин.
7. Теплостойкость и виброустойчивость - критерии работоспособности деталей машин.
8. Точность изготовления зубчатых колес и ее влияние на качество зубчатой передачи.

9. Основные факторы, влияющие на выбор материала детали.
10. Общая характеристика сталей, используемых для изготовления машин общего назначения.
11. Общая характеристика цветных сплавов, используемых для изготовления деталей машин общего назначения.
12. Передачи. Зубчатые передачи: понятие, классификация.
13. Геометрия зубчатой передачи. Основные параметры.
14. Материалы и термообработка зубчатых колес.
15. Коэффициент торцевого перекрытия зубчатого зацепления.
16. Коэффициент концентрации нагрузки. Коэффициент динамической нагрузки зубчатого зацепления.
17. Силы в зацеплении прямозубых колес.
18. Критерии работоспособности и расчета зубчатых передач. Характерные виды повреждения зуба.
19. Понятие о расчетной нагрузке в зубчатом зацеплении.
20. Подшипники скольжения и качения: назначение, устройство, классификация, виды разрушений, режимы трения.
21. Шпоночные соединения: понятия, виды, критерии работоспособности.
22. Проектный расчет зубчатой передачи.
23. Проверочный расчет зубчатой передачи на контактную прочность.
24. Проверочный расчет зубчатой передачи на изгибную прочность.
25. Расчет резьбового соединения при действии двигающей нагрузки: болт установлен в отверстии без зазора.
26. Допускаемые контактные напряжения при расчете на усталость зубчатых колес.
27. Допускаемые изгибные напряжения при расчете на усталость зубчатых колес.
28. Подбор подшипников качения по динамической грузоподъемности.
29. Статическая грузоподъемность подшипников качения: понятие проверка.
30. Расчет на прочность шпоночного соединения. Особенности при назначении параметров шпонки.
31. Соединения. Резьбовые соединения: основные понятия, классификация.
32. Основные геометрические параметры метрической резьбы. Основные типы крепежных винтов.
33. Расчет винтов на прочность: действует осевая сила, затяжка отсутствует.
34. Расчет болтов на прочность: болт затянут, внешняя нагрузка отсутствует.
35. Расчет резьбового соединения при действии сдвигающей нагрузки. Болт установлен в отверстии с зазором.

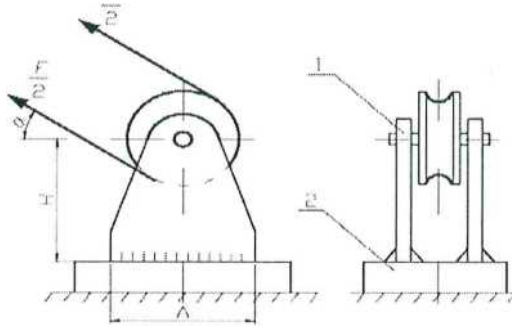
Примерные задачи для экзамена:

100 - Не разъемные соединения (соединения сваркой)

Величина	Варианты									
	1	2	3	4	5	6	7	8	9	10
F, кН	32	31	30	29	28	27	26	25	24	23
α, град	30	40	50	60	70	80	90	ПО	130	150
H, мм	300	310	320	330	340	290	280	270	260	250
A, мм	200	210	220	230	240	230	220	200	190	180

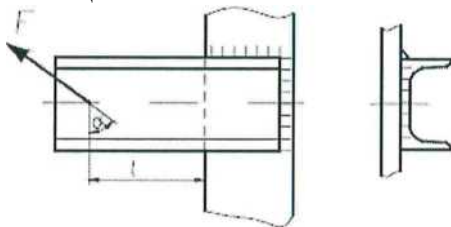
сварки назначить самостоятельно.

F

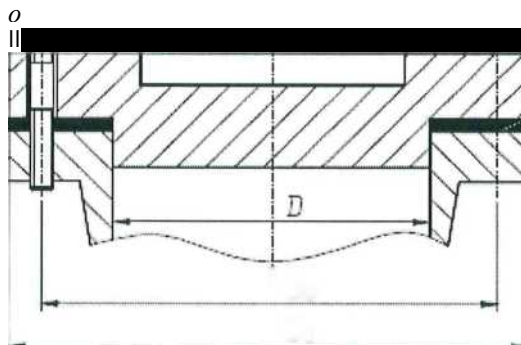


Величина	Варианты									
	1	2	3	4	5	6	7	8	9	10
F, кН	32	31	30	29	28	27	26	25	24	23
α, град	30	40	50	60	70	80	90	ПО	130	150
L, мм	450	500	550	600	650	600	550	500	450	400

Задача 120 - Рассчитать сварное соединение, крепящее опорный швеллер к стальной колонне. Материал электрода и метод сварки назначить самостоятельно. Данные для расчета приведены в таблице.



Задача 210 - Рассчитать шпильки, которыми крышка прикреплена к паровому цилиндру. Давление пара в цилиндре часто меняющееся от 0 до максимального значения p . Максимальное рабочее давление пара p , внутренний диаметр цилиндра D и наружный диаметр крышки и фланца цилиндра D_i приведены в таблице. Недостающие данные задать самостоятельно.



Образец экзаменационного билета:

<p>ФЕДЕРАЛЬНОЕ ГОСУДАРСТВЕННОЕ БЮДЖЕТНОЕ ОБРАЗОВАТЕЛЬНОЕ УЧРЕЖДЕНИЕ ВЫСШЕГО ОБРАЗОВАНИЯ БАШКИРСКИЙ ГОСУДАРСТВЕННЫЙ УНИВЕРСИТЕТ</p> <p>ИНЖЕНЕРНЫЙ ФАКУЛЬТЕТ</p>	<p>Курс: 2 направление подготовки: 15.03.02 – Технологические машины и оборудование Семестр: 3 Дисциплина: Детали машин и основы проектирования</p>
<p>Экзаменационный билет №1</p> <p>1. Понятие о нормировании шероховатости поверхностей деталей 2. Общие сведения о ременных передачах 3. Задача №</p>	
<p>Утверждаю: Вр.и.о. зав. кафедрой ТМО _____ Боткин А.В. Составил: доцент _____ Юминов И.П.</p>	

Перевод оценки из 100-балльной в четырехбалльную производится следующим образом:

- - отлично - от 80 до 110 баллов (включая 10 поощрительных баллов);
- хорошо - от 60 до 79 баллов;
- удовлетворительно - от 45 до 59 баллов;
- неудовлетворительно - менее 45 баллов.

Критерии оценки (в баллах):

- **25-30 баллов** выставляется студенту, если студент дал полные, развернутые ответы на все теоретические вопросы билета, продемонстрировал знание функциональных возможностей, терминологии, основных элементов, умение применять теоретические знания при выполнении практических заданий. Студент без затруднений

ответил на все дополнительные вопросы. Практическая часть работы выполнена полностью без неточностей и ошибок;

- **17-24 баллов** выставляется студенту, если студент раскрыл в основном теоретические вопросы, однако допущены неточности в определении основных понятий. При ответе на дополнительные вопросы допущены небольшие неточности. При выполнении практической части работы допущены несущественные ошибки;

- **10-16 баллов** выставляется студенту, если при ответе на теоретические вопросы студентом допущено несколько существенных ошибок в толковании основных понятий. Логика и полнота ответа страдают заметными изъянами. Заметны пробелы в знании основных методов. Теоретические вопросы в целом изложены достаточно, но с пропусками материала. Имеются принципиальные ошибки в логике построения ответа на вопрос. Студент не решил задачу или при решении допущены грубые ошибки;

- **1-10 баллов** выставляется студенту, если ответ на теоретические вопросы свидетельствует о непонимании и крайне неполном знании основных понятий и методов. Обнаруживается отсутствие навыков применения теоретических знаний при выполнении практических заданий. Студент не смог ответить ни на один дополнительный вопрос.

Задания для курсового проекта

Описание курсового проекта:

Курсовой проект состоит из расчетно-пояснительной записки на 20...25 листах белой писчей бумаги формата А4 и графической части.

Содержание расчетно-пояснительной записки:

1. Содержание.
2. Техническое задание на проектирование с исходными данными.
3. Кинематический и силовой расчеты передачи.
4. Выбор материалов, термообработки и твердости зубчатых колес.
5. Проектный расчет зубчатой передачи на контактную прочность.
6. Определение основных параметров зацепления.
7. Проверочный расчет зубьев на контактную прочность.
8. Проверочный расчет зубьев на прочность при изгибе.
9. Сводная таблица основных параметров зубчатой передачи.
10. Проектировочный расчет валов.
11. Подбор шпонок.
12. Эскизная компоновка редуктора.
13. Составление расчетной схемы выходного вала и построение эпюр крутящих и изгибающих моментов.
14. Проверочный расчет подшипников выходного вала.
15. Проверочный расчет выходного вала на выносливость по коэффициентам запаса. Проверку коэффициентов запаса прочности следует проводить для нескольких предположительно опасных сечений вала с различными концентраторами напряжений: посадка детали с натягом, галтель, шпоночная канавка и др.
16. Список литературы, использованной при проектировании.

Содержание графической части:

1. Сборочный чертеж узла выходного вала редуктора на формате А3 со спецификацией в соответствии с требованиями, предъявляемыми к ним стандартами.

2. Рабочие чертежи выходного вала и установленного на нем зубчатого колеса на формате А3 каждый.

Задания на курсовой проект приведены в пособии:

Детали машин: Методические указания с заданиями к курсовому проекту. - Уфа, изд.БГУ ,2015 - 80 с.

Примеры заданий на курсовой проект

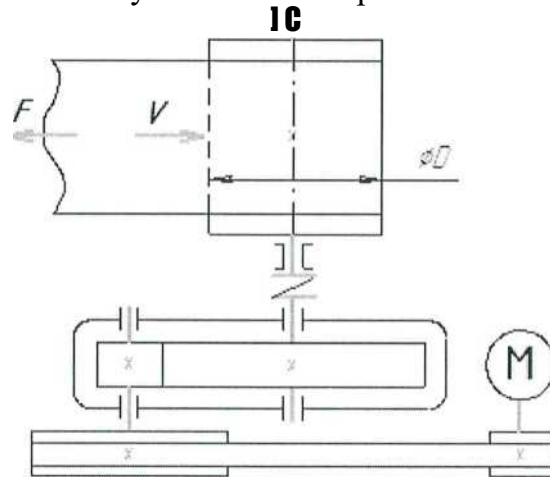
Задания первой группы сложности

Темой курсового проекта является расчет и проектирование (в объеме эскизного проекта) узла выходного вала одноступенчатого редуктора с цилиндрическими колесами по одной из схем, приведенных в технических заданиях.

Исходные данные для проектирования указаны в технических заданиях. Техническое задание и вариант его исполнения выдает преподаватель индивидуально каждому студенту.

Техническое задание №1

Рассчитать и спроектировать узел выходного вала редуктора привода ленточного конвейера по схеме, показанной на рисунке, и данным, приведенным в таблице. Привод не реверсивный, нагрузка близкая к постоянной, с периодическими остановками. Ресурс работы привода 36000 час. Радиальная нагрузка на выходном конце тихоходного вала редуктора в ньютонах $Q = (125 \dots 250)^{T_2}$, где T_2 - вращающий момент на валу в ньютон-метрах.

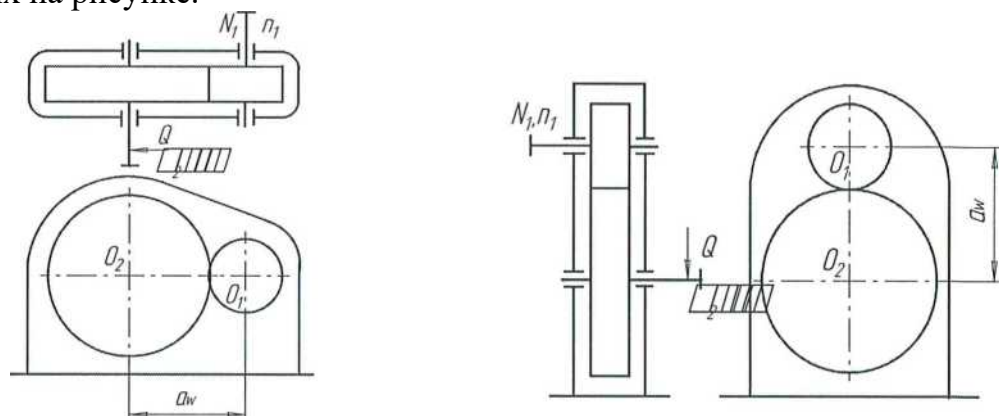


Наименование параметра	Значения параметров по вариантам								
	1	2	3	4	5	6	7	8	9
Тяговая сила ленты F , кН	1,00	1,10	1,20	1,30	1,40	1,50	1,60	1,70	1,80
Скорость движения ленты V , м/с	1,00	1,10	1,20	1,30	1,40	1,00	1,10	1,20	1,30
Диаметр барабана D , мм	200	200	225	225	250	250	275	275	300

Примечание: Для нечетного варианта зубчатая передача прямозубая, для четного - косозубая

Задания второй группы сложности

Темой курсового проекта является расчет и проектирование (в объеме эскизного проекта) одноступенчатого редуктора с цилиндрическими колесами по одной из схем, показанных на рисунке.



а) - горизонтальный

б) - вертикальный

Рисунок - Кинематические схемы редукторов

Исходные данные для проектирования:

1. Мощность на ведущем валу редуктора - N , кВт.
2. Частота вращения ведущего вала - n , об/мин.
3. Угловая скорость ведомого вала - ω_2 , рад/с.
4. Радиальная нагрузка на выходном конце ведомого вала - Q , Н.
5. Передача нереверсивная, общего назначения, предназначена для длительной эксплуатации с постоянной нагрузкой в спокойном режиме работы.
6. Зубчатые колеса 1-й группы (твердость < 350 НВ) или 2-й группы (твердость > 350 НВ).
7. Допускаемое отклонение рабочих расчетных параметров от заданных $\pm 5\%$.

Курсовой проект состоит из расчетно-пояснительной записки на 20...25 листах белой писчей бумаги формата А4, одного листа сборочного чертежа (чертежа общего вида) на бумаге формата А1 со спецификацией и двух листов рабочих чертежей деталей редуктора (выходной вал и зубчатое колесо) на формате А3 каждый.

Содержание расчетно-пояснительной записки аналогично предыдущему заданию на проект.

Задание на проектирование

Рассчитать и сконструировать в объеме эскизного проекта одноступенчатый редуктор с прямозубыми (косозубыми) цилиндрическими колесами по вертикальной (с верхним или нижним расположением шестерни) или горизонтальной кинематической схеме (см. рисунок 6.6).

Исходные данные для проектирования выбрать согласно индивидуальному варианту по таблице 6.6.

Вариант - трехзначное число, соответствующее трем последним цифрам зачетной книжки (студенческого билета) или задаваемое преподавателем.

Таблица 6.6 - Исходные данные

Цифра варианта	Порядковый номер цифры в варианте, начиная справа				Материал шестерни - сталь
			II		
	N_i , кВт	Q , н	n_i об/мин	ω , рад/с	
1	4,0	500	700	43,7	35
2	4,0	800	900	45,0	40
3	1,5	2000	1420	101,4	45
4	U	1800	2880	115,2	50
5	1,5	1600	700	22,2	50Г
6	2,2	1400	900	22,5	55
7	U	1200	1420	40,0	35X
8	3,0	1000	2880	160,0	40X
9	2,2	800	1420	17,2	40ХН
0	3,0	700	2880	57,6	30ХГС

Критерии оценки (в баллах):

- **25-30 баллов** выставляется студенту, если студент дал полные, развернутые ответы на все теоретические вопросы билета, продемонстрировал знание функциональных возможностей, терминологии, основных элементов, умение применять теоретические знания при выполнении практических заданий. Студент без затруднений ответил на все дополнительные вопросы. Практическая часть работы выполнена полностью без неточностей и ошибок;

- **17-24 баллов** выставляется студенту, если студент раскрыл в основном теоретические вопросы, однако допущены неточности в определении основных понятий. При ответе на дополнительные вопросы допущены небольшие неточности. При выполнении практической части работы допущены несущественные ошибки;

- **10-16 баллов** выставляется студенту, если при ответе на теоретические вопросы студентом допущено несколько существенных ошибок в толковании основных понятий. Логика и полнота ответа страдают заметными изъянами. Заметны пробелы в знании основных методов. Теоретические вопросы в целом изложены достаточно, но с пропусками материала. Имеются принципиальные ошибки в логике построения ответа на вопрос. Студент не решил задачу или при решении допущены грубые ошибки;

- **1-10 баллов** выставляется студенту, если ответ на теоретические вопросы свидетельствует о непонимании и крайне неполном знании основных понятий и методов. Обнаруживается отсутствие навыков применения теоретических знаний при выполнении практических заданий. Студент не смог ответить ни на один дополнительный вопрос.

Контрольные работы

Критерии оценки (в баллах):

- **10 баллов** выставляется студенту, если работа студента написана грамотным научным языком, имеет чёткую структуру и логику изложения, точка зрения студента обоснованна, в работе присутствуют ссылки на нормативно-правовые акты, примеры из практики управления качеством, мнения известных учёных в данной области. Студент в работе выдвигает новые идеи и трактовки, демонстрирует способность анализировать материал;

- **8 балла** выставляется студенту, если работа студента написана грамотным научным языком, имеет чёткую структуру и логику изложения, точка зрения студента обоснованна, в работе присутствуют ссылки на нормативно-правовые акты, примеры из судебной практики, мнения известных учёных в данной области;

- **5 балла** выставляется студенту, если студент выполнил задание, однако не продемонстрировал способность к научному анализу, не высказывал в работе своего мнения, допустил ошибки в логическом обосновании своего ответа;

- **2 балла** выставляется студенту, если студент не выполнил задание, или выполнил его формально, ответил на заданный вопрос, при этом не ссылаясь на мнения учёных, не трактовал нормативно-правовые акты, не высказывал своего мнения, не проявил способность к анализу, то есть в целом цель реферата не достигнута.

Аудиторная работа

Описание методики оценивания:

Критерии оценки (в баллах)

-10 баллов выставляется студенту, если он с полной отдачей работал на занятии, проявляя здоровую заинтересованность, правильно отвечал на поставленные вопросы, примерно вел себя;

- 7 баллов выставляется студенту, если он недостаточно активно работал на занятии, проявляя слабую заинтересованность, делал ошибки, отвечая на поставленные вопросы, примерно вел себя;

- 2 баллов выставляется студенту, если он не активно работал на занятии, не проявлял заинтересованность, делал ошибки, отвечая на поставленные вопросы, отвлекался посторонними делами;

- 0 баллов выставляется студенту, если он на протяжении всего занятия был занят посторонними делами, неоднократно получал замечания от преподавателя.

Устный опрос

Критерии оценки (в баллах):

- **4-5** баллов выставляется студенту, если раскрыта суть рассматриваемого аспекта и причина его рассмотрения; описание существующих для данного аспекта проблем и предлагаемые пути их решения; доклад имеет презентацию; соблюден регламент при представлении доклада; представление, а не чтение материала; использованы нормативные, монографические и периодические источники литературы; четкость дикции; правильность и своевременность ответов на вопросы; оформление доклада в соответствии с требованиями сдачи его преподавателю;

- **3** балла выставляется студенту, если не выполнены любые два из вышеуказанных условий;

- **2** балла выставляется студенту, если не выполнены любые четыре из вышеуказанных условий;

- **1** баллов выставляется студенту, если не выполнены любых шесть из указанных условий

4.3. Рейтинг-план дисциплины

Рейтинг–план дисциплины представлен в приложении 2.

5. Учебно-методическое и информационное обеспечение дисциплины

5.1 Перечень основной и дополнительной учебной литературы, необходимой для освоения дисциплины

Основная литература

1. Сысоев С.К., Сысоев А.С., Левко В.А. Технология машиностроения. Проектирование технологических процессов. — Лань, 2016. — 352 с. — ЭВК, ЭБС «Лань»
https://e.lanbook.com/book/71767#book_name
2. Зубарев Ю. М. Расчет и проектирование приспособлений в машиностроении. — Лань, 2015. — 320 с. — ЭВК, ЭБС «Лань»
3. Андреев В. И., Павлова И. В. Детали машин и основы конструирования. Курсовое проектирование. – Лань, 2013. – ЭВК, ЭБС «Лань»
http://e.lanbook.com/books/element.php?pl1_id=12953

4. Остяков Ю. А., Шевченко И. В. Проектирование деталей и узлов конкурентоспособных машин: Учебное пособие. — СПб: Лань, 2013. — 336 с. — ЭВК, ЭБС «Лань» https://e.lanbook.com/book/30428?category_pk=932#book_name

Дополнительная литература

1. Нилов В. А. и др., Основы проектирования и конструирования деталей машин. — Ст. Оскол, 2011. — 312 с
2. Сысоев С. К., Сысоев А. С., Левко В. А. Технология машиностроения. Проектирование технологических процессов: Учебное пособие. — СПб: Лань, 2011. — 352 с.
3. Колпаков А. П., Проектирование и расчет механических передач. — М.: 2000. — 328 с.
4. Проектирование металлообрабатывающих инструментов: Учебное пособие / Схиртладзе А. Г., Гречишников В. А., Григорьев С. Н., Коротков И. А. — СПб: Лань, 2015. — 256 с. — ЭВК, ЭБС «Лань» https://e.lanbook.com/book/64341?category_pk=932#book_name
5. Тарабарин О. И., Абызов А. П., Ступко В. Б. Проектирование технологической оснастки в машиностроении. — Лань, 2013. — 304 с. — ЭВК, ЭБС «Лань» http://e.lanbook.com/books/element.php?pl1_id=5859

5.2 Перечень ресурсов информационно-телекоммуникационной сети «Интернет» и программного обеспечения, необходимых для освоения дисциплины

1. https://e.lanbook.com/book/91896#book_name
 2. http://biblioclub.ru/index.php?page=book_red&id=429851&sr=1
 3. <http://biblioclub.ru/index.php?page=book&id=230467&sr=1>
 4. <https://elib.bashedu.ru/dl/corp/AbdullinRayskiy.StrukturAnalizMehanizmov.pdf/info>
 5. <https://elib.bashedu.ru/dl/corp/AbdullinRayskiyKinetZubMehTeorMehanizm%20i%20MahsinMetUkaz.pdf/info>
 6. <https://elib.bashedu.ru/dl/corp/AbdullinRayskiyKinemat%20Analiz.pdf/info>
 7. <http://biblioclub.ru/index.php?page=book&id=230471&sr=1>
 8. <http://biblioclub.ru/index.php?page=book&id=230472&sr=1>
 9. http://biblioclub.ru/index.php?page=book_red&id=258931&sr=1
1. Windows 8 Russian. Windows Professional 8 Russian Upgrade. Договор № 104 от 17.06.2013 г. Лицензии бессрочные
 2. MicrosoftOfficeStandard 2013 Russian. Договор № 114 от 12.11.2014 г. Лицензии бессрочные.
 3. Система централизованного тестирования БашГУ (Moodle). GNUGeneralPublicLicense.

6. Материально-техническая база, необходимая для осуществления образовательного процесса по дисциплине

Наименование специализированных аудиторий, кабинетов, лабораторий	Вид занятий	Наименование оборудования
1	2	3
Аудитория 401	Лекции	1.Мультимедиа-проектор Panasonic PT-EW640E. 2.Экран настенный Draper Luma AV (1:1) 96/96" 244*244MW (XT1000E).
Аудитория 401	Практические занятия	1.Мультимедиа-проектор Panasonic PT-EW640E. 2.Экран настенный Draper Luma AV (1:1) 96/96"

		244*244MW (ХТ1000Е). (Для выступлений студентов на семинарах).
Компьютерный класс 403	Практические занятия	1. Коммутатор HP V1410-24G 2. Персональный компьютер в комплекте Lenovo ThinkCentre All-In-One(12 шт) 3. Персональный компьютер Моноблок барбон ECS G11-21ENS6B 21.5 G870/2GDDR31333/320G SATA/DVD+RW(12 шт) 4. Сервер №2 Depo Storm1350Q1 5. Коммутатор Hewlett Packard HP V1410-8 G

МИНОБРНАУКИ РОССИИ
ФГБОУ ВО «БАШКИРСКИЙ ГОСУДАРСТВЕННЫЙ УНИВЕРСИТЕТ»
ИНЖЕНЕРНЫЙ ФАКУЛЬТЕТ

СОДЕРЖАНИЕ РАБОЧЕЙ ПРОГРАММЫ

дисциплины Детали машин и основы проектирования на 5-6 семестры
(наименование дисциплины)

очная
форма обучения

Вид работы	Объем дисциплины
Общая трудоемкость дисциплины (ЗЕТ / часов)	216 5 семестр 72 6 семестр 144
Учебных часов на контактную работу с преподавателем:	
лекций	5 семестр 36 6 семестр 32
практических/ семинарских	5 семестр 18 6 семестр 32
лабораторных	-
других (групповая, индивидуальная консультация и иные виды учебной деятельности, предусматривающие работу обучающихся с преподавателем) (ФКР)	5 семестр 0,2 6 семестр 3,2
Учебных часов на самостоятельную работу обучающихся (СР)	5 семестр 17,8 6 семестр 40,8
Учебных часов на подготовку к экзамену/зачету/дифференцированному зачету (Контроль)	6 семестр 36

Форма(ы) контроля:
Зачет 5 семестр
Курсовой проект 6 семестр
Экзамен 6 семестр

5	Тема и содержание	Форма изучения материалов: лекции, практические занятия, семинарские занятия, лабораторные работы, самостоятельная работа и трудоемкость (в часах)					Основная и дополнительная литература, рекомендуемая студентам (номера из списка)	Задания по самостоятельной работе студентов	Форма текущего контроля успеваемости (коллоквиумы, контрольные работы, компьютерные тесты и т.п.)
		Всего	ЛК	ПР/СЕМ	ФКР	СР			
1	2	3	4	5	6	7	8	9	10
	5 семестр								
	Модуль 1								
1.	Тема 1. Введение. Основные положения дисциплины «Детали машин и основы проектирования». Классификация деталей машин.		9				Основная литература: 1-3 Дополнительная литература: 1-5	Подготовка к практическим занятиям	Практические занятия, КП, устный опрос, контрольная работа
	Модуль 2								
2.	Тема 2. Соединения деталей машин. Неразъемные соединения.		9	2		7	Основная литература: 1-3 Дополнительная литература: 1-5	Подготовка к практическим занятиям	Практические занятия, КП, устный опрос, контрольная работа
3.	Тема 3. Соединения деталей машин. Разъемные соединения.		9	8		7		Подготовка к практическим занятиям	Практические занятия, КП, устный опрос, контрольная работа
	Модуль 3								
4.	Тема 4. Механические передачи.		9	8		3,8		Подготовка к зачету	Зачет

	Передачи гибкой связью.								
	ИТОГО 5 семестр	72	36	18	0,2	17,8			
	6 семестр								
	Модуль 4								
9.	Тема 5. Механические передачи. Передачи зацеплением. Цилиндрические зубчатые передачи.		4	4		5	Основная литература: 1-3 Дополнительная литература: 1-5	Подготовка к практическим занятиям	Практические занятия, КП, устный опрос, контрольная работа
10	Тема 6. Механические передачи. Передачи зацеплением. Конические зубчатые передачи.		4	4		5	Основная литература: 1-3 Дополнительная литература: 1-5	Подготовка к практическим занятиям	Практические занятия, КП, устный опрос, контрольная работа
11	Тема 7. Механические передачи. Передачи зацеплением. Червячные передачи.		4	4		5	Основная литература: 1-3 Дополнительная литература: 1-5	Подготовка к практическим занятиям	Практические занятия, КП, устный опрос, контрольная работа
12	Тема 5. Механические передачи. Передачи зацеплением. Цилиндрические зубчатые передачи.		4	4		5	Основная литература: 1-3 Дополнительная литература: 1-5	Подготовка к практическим занятиям	Практические занятия, КП, устный опрос, контрольная работа
	Модуль 5								
13	Тема 8. Валы и оси.		4	4		5	Основная литература: 1-3 Дополнительная литература: 1-5	Подготовка к практическим занятиям	Практические занятия, КП, устный опрос, контрольная работа
14	Тема 9. Опоры валов и осей (подшипники).		4	4		5	Основная литература: 1-3 Дополнительная литература: 1-5	Подготовка к практическим занятиям	Практические занятия, КП, устный опрос, контрольная работа
	Модуль 6								

15	Тема 10. Соединительные муфты.		4	4	3,2	5,8		Подготовка к практическим занятиям	к	Практические занятия, КП, устный опрос, контрольная работа
	Тема 11. Другие элемент машин.		4	4		5		Подготовка к экзамену	к	Экзамен
	ИТОГО 6 семестр	144	32	32	3,2	40,8		36		
	Всего часов:	216	68	50	3,4	58,6		36		

МИНОБРНАУКИ РОССИИ
ФГБОУ ВО «БАШКИРСКИЙ ГОСУДАРСТВЕННЫЙ УНИВЕРСИТЕТ»
ИНЖЕНЕРНЫЙ ФАКУЛЬТЕТ

СОДЕРЖАНИЕ РАБОЧЕЙ ПРОГРАММЫ

дисциплины Детали машин и основы проектирования на зимние, летние семестры
(наименование дисциплины)

заочная
форма обучения

Вид работы	Объем дисциплины
Общая трудоемкость дисциплины (ЗЕТ / часов)	216 Зимняя 72 Летняя 144
Учебных часов на контактную работу с преподавателем:	
лекций	Зимняя 8 Летняя 8
практических/ семинарских	Зимняя 4 Летняя 8
лабораторных	-
других (групповая, индивидуальная консультация и иные виды учебной деятельности, предусматривающие работу обучающихся с преподавателем) (ФКР)	Зимняя 0,2 Летняя 3,2
Учебных часов на самостоятельную работу обучающихся (СР)	Зимняя 55,8 Летняя 116
Учебных часов на подготовку к экзамену/зачету/дифференцированному зачету (Контроль)	Зимняя 4 Летняя 9

Форма(ы) контроля
Зачет зимняя
Курсовой проект летняя
Экзамен летняя

5	Тема и содержание	Форма изучения материалов: лекции, практические занятия, семинарские занятия, лабораторные работы, самостоятельная работа и трудоемкость (в часах)					Основная и дополнительная литература, рекомендуемая студентам (номера из списка)	Задания по самостоятельной работе студентов	Форма текущего контроля успеваемости (коллоквиумы, контрольные работы, компьютерные тесты и т.п.)
		Всего	ЛК	ПР/СЕМ	ФКР	СР			
1	2	3	4	5	6	7	8	9	10
	зимняя								
	Модуль 1								
1.	Тема 1. Введение. Основные положения дисциплины «Детали машин и основы проектирования». Классификация деталей машин.		2			14	Основная литература: 1-3 Дополнительная литература: 1-5	Подготовка к практическим занятиям	Практические занятия, КП, устный опрос, контрольная работа
	Модуль 2								
2.	Тема 2. Соединения деталей машин. Неразъемные соединения.		2	2		14	Основная литература: 1-3 Дополнительная литература: 1-5	Подготовка к практическим занятиям	Практические занятия, КП, устный опрос, контрольная работа
3.	Тема 3. Соединения деталей машин. Разъемные соединения.		2	2		14		Подготовка к практическим занятиям	Практические занятия, КП, устный опрос, контрольная работа
	Модуль 3								
4.	Тема 4. Механические передачи. Передачи гибкой связью.		2		0,2	13,6		Подготовка к зачету	Зачет

	ИТОГО зима	72	8	4	0,2	55,6		4	
	летняя								
	Модуль 4								
9.	Тема 5. Механические передачи. Передачи зацеплением. Цилиндрические зубчатые передачи.		1	1		14,5	Основная литература: 1-3 Дополнительная литература: 1-5	Подготовка к практическим занятиям	Практические занятия, КП, устный опрос, контрольная работа
10	Тема 6. Механические передачи. Передачи зацеплением. Конические зубчатые передачи.		1	1		14,5	Основная литература: 1-3 Дополнительная литература: 1-5	Подготовка к практическим занятиям	Практические занятия, КП, устный опрос, контрольная работа
11	Тема 7. Механические передачи. Передачи зацеплением. Червячные передачи.		1	1		14,5	Основная литература: 1-3 Дополнительная литература: 1-5	Подготовка к практическим занятиям	Практические занятия, КП, устный опрос, контрольная работа
12	Тема 5. Механические передачи. Передачи зацеплением. Цилиндрические зубчатые передачи.		1	1		14,5	Основная литература: 1-3 Дополнительная литература: 1-5	Подготовка к практическим занятиям	Практические занятия, КП, устный опрос, контрольная работа
	Модуль 5								
13	Тема 8. Валы и оси.		1	1		14,5	Основная литература: 1-3 Дополнительная литература: 1-5	Подготовка к практическим занятиям	Практические занятия, КП, устный опрос, контрольная работа
14	Тема 9. Опоры валов и осей (подшипники).		1	1		14,5	Основная литература: 1-3 Дополнительная литература: 1-5	Подготовка к практическим занятиям	Практические занятия, КП, устный опрос, контрольная работа
	Модуль 6								
15	Тема 10. Соединительные муфты.		1	1	3,2	14,5		Подготовка к практическим занятиям	Практические занятия, КП, устный опрос, контрольная работа

	Тема 11. Другие элемент машин.		1	1		14,5		Подготовка к экзамену	Экзамен
	ИТОГО летняя	144	8	8	3,2	116		9	
	Всего часов:	216	18	12	3,4	169,8		13	

**Рейтинг-план дисциплины
«Детали машин и основы проектирования»**

Направление подготовки **15.03.02 "Технологические машины и оборудование"**
Профиль «Инжиниринг технологического оборудования»
Курс 3, 5 семестр

Виды учебной деятельности студентов	Балл за конкретное задание	Число заданий за семестр	Баллы	
			min	Максимальный
Текущий контроль	0	10		25
1. Аудиторная работа	1,25	4	0	10
2. Устный опрос	1,25	4	0	10
Рубежный контроль	0	10		5
1. Письменная контрольная работа	10	1	0	25
Модуль 2				25
Текущий контроль				
1. Аудиторная работа	1,25	8	0	25
2. Устный опрос	1,25	8	0	10
Рубежный контроль	0	20		10
1. Письменная контрольная работа	20	1	0	5
Модуль 3				
Текущий контроль	0	20		0
1. Аудиторная работа				
2. Устный опрос	1,67	12	0	5
Рубежный контроль		20		5
1. Письменная контрольная работа				
Поощрительные баллы	0	10		0
1. Студенческая олимпиада	4	1	0	0
2. Публикация статей			4	1
3. Работа со школьниками (кружок, конкурсы, олимпиады)	2	1	0	25
Посещаемость (баллы вычитаются из общей суммы набранных баллов)	0	-16		110

**Рейтинг-план дисциплины
«Детали машин и основы проектирования»**

Направление подготовки **15.03.02 "Технологические машины и оборудование"**
Профиль «Инжиниринг технологического оборудования»
Курс 3, 6 семестр

Виды учебной деятельности студентов	Балл за конкретное задание	Число заданий за семестр	Баллы	
			min	max
Модуль 4				
Текущий контроль			0	15
1. Аудиторная работа	1,8	4	0	7,5
2. Устный опрос	1,8	4	0	7,5
Рубежный контроль			0	10
1. Письменная контрольная работа	10	1	0	10
Модуль 5				
Текущий контроль			0	15
1. Аудиторная работа	1,5	5	0	7,5
2. Устный опрос	1,5	5	0	7,5
Рубежный контроль			0	10
1. Письменная контрольная работа	10	1	0	10
Модуль 6				
Текущий контроль			0	10
1. Аудиторная работа	1	5	0	5
2. Устный опрос	1	5	0	5
Рубежный контроль			0	10
1. Письменная контрольная работа	10	1	0	10
Поощрительные баллы			0	10
1. Студенческая олимпиада	4	1	0	4
2. Публикация статей	4	1	0	4
3. Работа со школьниками (кружок, конкурсы, олимпиады)	2	1	0	2
Посещаемость (баллы вычитаются из общей суммы набранных баллов)			0	-16
1. Посещение лекционных занятий	-0,5	12	0	-6
2. Посещение практических, семинарских, лабораторных занятий	-0,5	20	0	-10
Итоговый контроль				
Экзамен	30	1	0	30