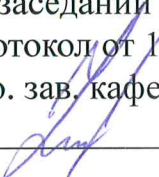
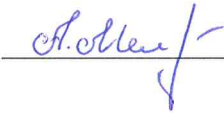


**МИНОБРНАУКИ РОССИИ**  
**ФГБОУ ВО «БАШКИРСКИЙ ГОСУДАРСТВЕННЫЙ УНИВЕРСИТЕТ»**  
**ИНЖЕНЕРНЫЙ ФАКУЛЬТЕТ**

Утверждено:  
на заседании кафедры ТМО  
протокол от 15 июня 2018 г. №17  
И.о. зав. кафедрой  
 /Юминов И.П.

Согласовано:  
Председатель УМК  
Инженерного факультета  
 /Мельникова А.Я.

**РАБОЧАЯ ПРОГРАММА ДИСЦИПЛИНЫ**  
Начертательная геометрия и инженерная графика  
(наименование дисциплины)

**Базовая часть – Б1.Б.07**  
(цикл дисциплины и его часть (базовая, вариативная, дисциплина по выбору))

**Программа бакалавриата**

**Направление подготовки**  
15.03.02 – Технологические машины и оборудование  
(указывается код и наименование направления подготовки)

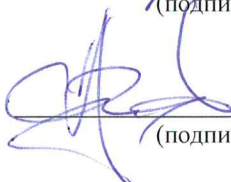
**Направленность (профиль) подготовки**  
Инжиниринг технологического оборудования  
(указывается наименование направленности (профиля) подготовки)

**Квалификация – бакалавр**  
(указывается квалификация)

Разработчики (составители)  
старший преподаватель  
(должность, ученая степень, ученое звание)

 /Лобанов М.А.  
(подпись, Фамилия И.О.)

ассистент  
(должность, ученая степень, ученое звание)

 /Рукомойников А.А.  
(подпись, Фамилия И.О.)

Для приема: 2018 г.

Уфа 2018 г.

Составители: Лобанов М.А., Рукомойников А.А.


Рабочая программа дисциплины утверждена на заседании кафедры протоколом от «15» июня 2018 г. № 17

И.о. заведующего кафедрой  / Юминов И.П.

Дополнения и изменения, внесенные в рабочую программу дисциплины, утверждены на заседании кафедры: обновлены билеты и список используемой литературы протокол № 28 от «15» мая 2019 г.

И.о.зав. кафедрой  / Боткин А.В./

Дополнения и изменения, внесенные в рабочую программу дисциплины, утверждены на заседании кафедры: обновлены билеты и список используемой литературы протокол № 10 от «13» января 2020 г.

И.о.зав. кафедрой  / Сайтов Р.И./

## Список документов и материалов

1. Перечень планируемых результатов обучения по дисциплине, соотнесенных с планируемыми результатами освоения образовательной программы	4
2. Цель и место дисциплины в структуре образовательной программы	5
3. Содержание рабочей программы (объем дисциплины, типы и виды учебных занятий, учебно-методическое обеспечение самостоятельной работы обучающихся)	5
4. Фонд оценочных средств по дисциплине	6
4.1. Перечень компетенций с указанием этапов их формирования в процессе освоения образовательной программы. Описание показателей и критериев оценивания компетенций на различных этапах их формирования, описание шкал оценивания	6
4.2. Типовые контрольные задания или иные материалы, необходимые для оценки знаний, умений, навыков и опыта деятельности, характеризующих этапы формирования компетенций в процессе освоения образовательной программы. Методические материалы, определяющие процедуры оценивания знаний, умений, навыков и опыта деятельности, характеризующих этапы формирования компетенций	7
4.2.1. Экзаменационные билеты	8
4.2.2. Тесты	9
4.2.3. Вопросы для семинаров	12
4.2.4. Темы рефератов	12
4.2.5. Задания для контрольной работы	13
4.2.6. Расчетно-графическая работа	14
4.2.7. Курсовой проект	17
4.3. Рейтинг-план дисциплины	21
5. Учебно-методическое и информационное обеспечение дисциплины	21
5.1. Перечень основной и дополнительной учебной литературы, необходимой для освоения дисциплины	21
5.2. Перечень ресурсов информационно-телекоммуникационной сети «Интернет» и программного обеспечения, необходимых для освоения дисциплины	21
6. Материально-техническая база, необходимая для осуществления образовательного процесса по дисциплине	22
Приложение 1	24
Приложение 2	30

## 1. Перечень планируемых результатов обучения по дисциплине, соотнесенных с планируемыми результатами освоения образовательной программы

В результате освоения образовательной программы обучающийся должен овладеть следующими результатами обучения по дисциплине:

Результаты обучения		Формируемая компетенция (с указанием кода)	Примечание
Знать	технологические обозначения в чертежах;	ПК-6 - способностью разрабатывать рабочую проектную и техническую документацию, оформлять законченные проектно-конструкторские работы с проверкой соответствия разрабатываемых проектов и технической документации стандартам, техническим условиям и другим нормативным документам (далее ПК-6)	
	основные правила построения чертежей и схем;	ПК-6	
	способы графического представления пространственных образов;	ОПК-2 - владением достаточными для профессиональной деятельности навыками работы с персональным компьютером (далее ОПК-2)	
	основные положения разработки и оформления конструкторской, технологической и другой нормативной документации на проектируемое оборудование.	ПК-6	
Уметь	пользоваться справочными системами и паспортами объектов для освоения технологического оборудования	ОПК-2	
	пользоваться единой системой конструкторской документации (ЕСКД), ГОСТами и справочной литературой;	ПК-6	
	оформлять технологическую и техническую документацию в соответствии с требованиями ГОСТ.	ПК-6	
Владеть (навыки / опыт деятельности)	способность выполнять прикладные задачи с помощью электронно-вычислительной техники и информационно-коммуникативных технологий;	ОПК-2	
	быстро осваивать и применять специализированное программное обеспечение для решения прикладных задач;	ОПК-2	В частности САД системы
	способность разработки графиков, схем, эскизов и чертежей.	ПК-6	

## 2. Цель и место дисциплины в структуре образовательной программы

Дисциплина «Начертательная геометрия и инженерная графика» относится к обязательным дисциплинам базовой части Б1.Б.07 согласно рабочему учебному плану.

Дисциплина «Начертательная геометрия и инженерная графика» изучается:

- очной формы обучения на 1 курсе в 1 и 2 семестрах и на 2 курсе в 3 и 4 семестрах.
- заочной формы обучения на 1 курсе в зимней и летней сессиях и на 2 курсе в зимней и летней сессиях.

Цели изучения дисциплины: освоение компетенций поможет студентам разрабатывать технологические схемы, графики и чертежи, в том числе на специально предназначенном программном обеспечении для выполнения прикладных задач, связанных с инженерной деятельностью, в т.ч.:

- оформление схем и графиков производственного процесса на машиностроительных предприятиях в соответствии с требованиями ЕСКД;
- разработка рабочей конструкторской документации на машины и аппараты;
- разработка и оформление нормативно-технической документации и пояснительной записки к чертежам в соответствии с требованиями ЕСКД.

Для освоения дисциплины необходимы компетенции, сформированные в рамках изучения следующих дисциплин:

- алгебра (по программе начального образования);
- геометрия (по программе начального образования).

Студент должен знать:

- отрезки, прямые, углы, окружности, дуги и т.д.

уметь:

- строить отрезки по заданным характеристикам (длина, угол, расстояние и т.д.);
- пользоваться справочными системами, литературой.

владеть:

- навыками работы с персональным компьютером;
- навыками работы с измерительными инструментами (линейка, штангенциркуль, циркуль).

Рабочая программа дисциплины является частью основной профессиональной образовательной программы подготовки бакалавров по направлению 15.03.02 «Технологические машины и оборудование» в соответствии с ФГОС ВО №1170 от 20 октября 2015 г.

Освоение дисциплины «Начертательная геометрия и инженерная графика» является основополагающим для изучения таких базовых для инженера дисциплин, как:

- Детали машин и основы проектирования;
- Основы автоматизированного проектирования.

## 3. Содержание рабочей программы (объем дисциплины, типы и виды учебных занятий, учебно-методическое обеспечение самостоятельной работы обучающихся)

Содержание рабочей программы представлено в Приложении № 1.

#### 4. Фонд оценочных средств по дисциплине

##### 4.1. Перечень компетенций с указанием этапов их формирования в процессе освоения образовательной программы. Описание показателей и критериев оценивания компетенций на различных этапах их формирования, описание шкал оценивания

###### *ОПК-2 – владением достаточными для профессиональной деятельности навыками работы с персональным компьютером*

Этап, (уровень) освоения компетенции	Планируемые результаты обучения (показатели достижения заданного уровня освоения компетенций)	Критерии оценивания результатов обучения			
		2 («Неудовлетворительно»)	3 («Удовлетворительно»)	4 («Хорошо»)	5 («Отлично»)
Первый этап (пороговый уровень)	Знать: - технологические обозначения в чертежах; - способы графического представления пространственных образов.	Не имеет знаний по работе с персональным компьютером.	Имеет поверхностные знания по работе с персональным компьютером.	Имеет базовые знания по работе с персональным компьютером и чертежами.	Имеет углубленные знания по работе с персональным компьютером, чертежами, схемами.
Второй этап (базовый уровень)	Уметь: - пользоваться справочными системами и паспортами объектов для освоения технологического оборудования.	Не умеет использовать программное обеспечение.	Умеет использовать базовые функции систем автоматизированного проектирования.	Умеет использовать расширенные функции современных систем автоматизированного проектирования.	Умеет использовать современные САД системы для проектирования деталей и узлов машин и аппаратов.
Третий этап (повышенный уровень)	Владеть: - навыками выполнения прикладных задач с помощью электронно-вычислительной техники и информационно-коммуникативных технологий; - быстро осваивать и применять специализированное программное обеспечение для решения прикладных задач.	Не владеет навыками оформления чертежей в программном обеспечении.	Владеет посредственными навыками оформления чертежей в системах автоматизированного проектирования.	Владеет базовыми навыками оформления чертежей и 3D моделей в системах автоматизированного проектирования.	Владеет расширенными навыками оформления чертежей и 3D моделей в системах автоматизированного проектирования.

###### *ПК-6 – способностью разрабатывать рабочую проектную и техническую документацию, оформлять законченные проектно-конструкторские работы с проверкой соответствия разрабатываемых проектов и технической документации стандартам, техническим условиям и другим нормативным документам*

Этап (уровень) освоения компетенции	Планируемые результаты обучения (показатели достижения заданного уровня освоения компетенций)	Критерии оценивания результатов обучения			
		2 («Неудовлетворительно»)	3 («Удовлетворительно»)	4 («Хорошо»)	5 («Отлично»)
Первый этап (уровень)	Знать: - структуру и оформление рабочей конструкторской документации; - основные правила построения чертежей и схем; - основные положения разработки и оформления конструкторской, технологической и другой нормативной документации.	Не имеет знаний о разработке чертежей и схем.	Имеет поверхностные знания о разработке чертежей и схем.	Имеет базовые знания о разработке чертежей и схем.	Имеет углубленные знания о разработке рабочей конструкторской документации в соответствии с требованиями НД.
Второй этап (уровень)	Уметь: - пользоваться единой системой конструкторской документации (ЕСКД), ГОСТами, технической документацией и справочной литературой; - оформлять технологическую и техническую документацию в соответствии с требованиями ГОСТ.	Не умеет пользоваться инженерным программным обеспечением	Умеет пользоваться инженерным программным обеспечением	Умеет выполнять расчеты в современных системах автоматизированного проектирования	Умеет пользоваться САД системами, базами стандартных деталей, проектировать нестандартные детали

Третий этап (уровень)	Владеть: - навыками разработки графиков, схем, эскизов и чертежей.	Не владеет навыками подготовки эскизов и сборочных чертежей	Владеет базовыми навыками подготовки эскизного проекта и сборочного чертежа	Способен подготовить спецификацию, сборочный чертеж, деталировку	Владеет профессиональными навыками оформления конструкторской документации согласно требованиям НД
-----------------------	---	---	---	--	--

**4.2. Типовые контрольные задания или иные материалы, необходимые для оценки знаний, умений, навыков и опыта деятельности, характеризующих этапы формирования компетенций в процессе освоения образовательной программы. Методические материалы, определяющие процедуры оценивания знаний, умений, навыков и опыта деятельности, характеризующих этапы формирования компетенций**

Этапы освоения	Результаты обучения	Компетенция	Оценочные средства
Знания	Знать структуру и оформление рабочей конструкторской документации;	ПК-6	Тест, реферат
	технологические обозначения в чертежах;	ОПК-2	Тест, практическая работа
	основные правила построения чертежей и схем;	ПК-6	Тест
	способы графического представления пространственных образов;	ОПК-2	Тест
	основные положения разработки и оформления конструкторской, технологической и другой нормативной документации.	ПК-6	Тест, практическая работа
Умения	Уметь пользоваться справочными системами и паспортами объектов для освоения технологического оборудования;	ОПК-2	Практическая работа
	пользоваться единой системой конструкторской документации (ЕСКД), ГОСТами, технической документацией и справочной литературой;	ПК-6	Практическая работа
	оформлять технологическую и техническую документацию в соответствии с требованиями ГОСТ.	ПК-6	Расчетно-графическая работа
Владение навыками	Способность выполнять прикладные задачи с помощью электронно-вычислительной техники и информационно-коммуникативных технологий;	ОПК-2	Контрольная работа
	быстро осваивать и применять специализированное программное обеспечение для решения прикладных задач;	ОПК-2	Контрольная работа
	способность разработки графиков, схем, эскизов и чертежей.	ПК-6	Курсовой проект

**4.2.1. Экзаменационные билеты**

Структура экзаменационного билета:

Каждый экзаменационный билет состоит из 3 вопросов. Один из трех вопросов в большинстве случаев подразумевает дополнительный ответ с приведением примера.

Примерные вопросы для экзамена:

1. Что такое касательная окружности?
2. Как найти площадь круга?
3. Что такое изометрия?
4. Что такое эскиз объекта?
5. Как найти длину окружности?
6. Что такое эвольвента?
7. Что такое аксонометрия?
8. Концентрические окружности.
9. Взаимное расположение двух плоскостей.
10. Ортогональные проекции плоскостей.
11. Поверхности вращения. Приведите пример.
12. Центральное проецирование.
13. Линейчатые поверхности с плоскостью параллелизма.
14. Указание шероховатости на чертеже.
15. Для чего нужна спецификация?
16. Способ плоско-параллельного движения.
17. Взаимное пересечение кривых поверхностей.
18. Способы определения длины отрезка прямой общего положения. Привести примеры.
19. Сечение кривой поверхности плоскостью. Конические сечения.
20. Обозначение позиций на сборочном чертеже.
21. Масштабирование. Изменение масштаба.
22. Квалитеты точности.
23. Кривые. Пространственные кривые.
24. Виды. Настройка видов.
25. Упрощенное отображение деталей. Как и в каком случае?

Образец экзаменационного билета:

МИНИСТЕРСТВО ОБРАЗОВАНИЯ И НАУКИ РОССИЙСКОЙ ФЕДЕРАЦИИ ФГБОУ ВО «БАШКИРСКИЙ ГОСУДАРСТВЕННЫЙ УНИВЕРСИТЕТ» ИНЖЕНЕРНЫЙ ФАКУЛЬТЕТ КАФЕДРА «ТЕХНОЛОГИЧЕСКИЕ МАШИНЫ И ОБОРУДОВАНИЕ»
Дисциплина: Начертательная геометрия и инженерная графика Направление подготовки: 15.03.02 – Технологические машины и оборудование Профиль: «Инжиниринг технологического оборудования» 2018-2019 уч.год
<b>Экзаменационный билет №9</b>
1. Развертки поверхностей. Общие понятия и определения. 2. Пересечение прямой линии с поверхностью. 3. Разрез на чертеже. Дайте описание и пример использования.
Утверждено на заседании кафедры от _____ г., протокол № _____ (дата)
Заведующий кафедрой _____ (подпись) _____ (Ф.И.О.)



Перевод оценки из 100-балльной в четырех балльную производится следующим образом:

- отлично – от 80 до 110 баллов (включая 10 поощрительных баллов);
- хорошо – от 60 до 79 баллов;
- удовлетворительно – от 45 до 59 баллов;
- неудовлетворительно – менее 45 баллов.

Подробности см. в приложении 2.

Критерии оценки (в баллах):

- **25-30 баллов** выставляется студенту, если студент дал полные, развернутые ответы на все теоретические вопросы билета, продемонстрировал знание функциональных возможностей, терминологии, основных элементов, умение применять теоретические знания при выполнении практических заданий. Студент без затруднений ответил на все дополнительные вопросы. Практическая часть работы выполнена полностью без неточностей и ошибок;

- **17-24 баллов** выставляется студенту, если студент раскрыл в основном теоретические вопросы, однако допущены неточности в определении основных понятий. При ответе на дополнительные вопросы допущены небольшие неточности. При выполнении практической части работы допущены несущественные ошибки;

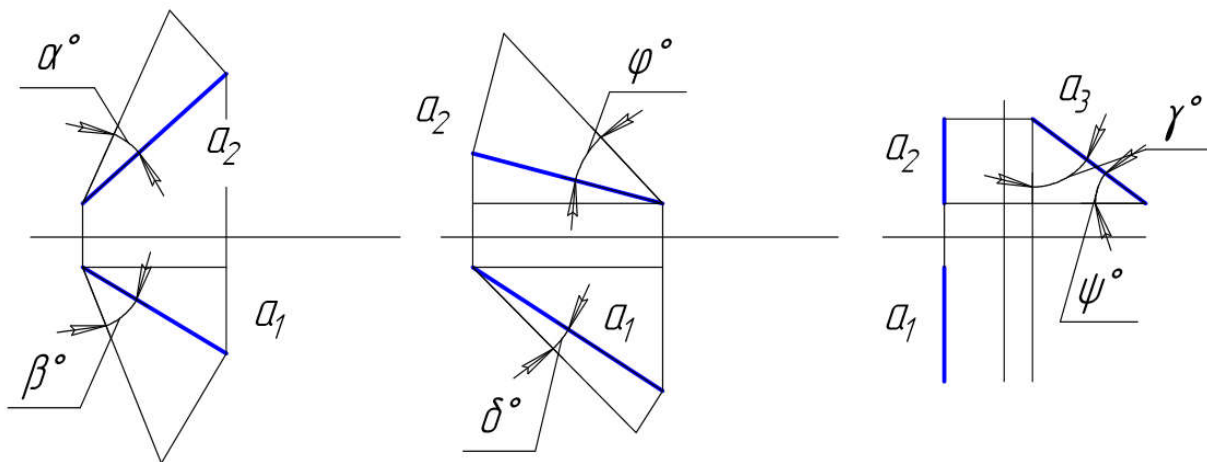
- **10-16 баллов** выставляется студенту, если при ответе на теоретические вопросы студентом допущено несколько существенных ошибок в толковании основных понятий. Логика и полнота ответа страдают заметными изъянами. Заметны пробелы в знании основных методов. Теоретические вопросы в целом изложены достаточно, но с пропусками материала. Имеются принципиальные ошибки в логике построения ответа на вопрос. Студент не решил задачу или при решении допущены грубые ошибки;

- **1-10 баллов** выставляется студенту, если ответ на теоретические вопросы свидетельствует о непонимании и крайне неполном знании основных понятий и методов. Обнаруживается отсутствие навыков применения теоретических знаний при выполнении практических заданий. Студент не смог ответить ни на один дополнительный вопрос.

#### 4.2.2. Тесты

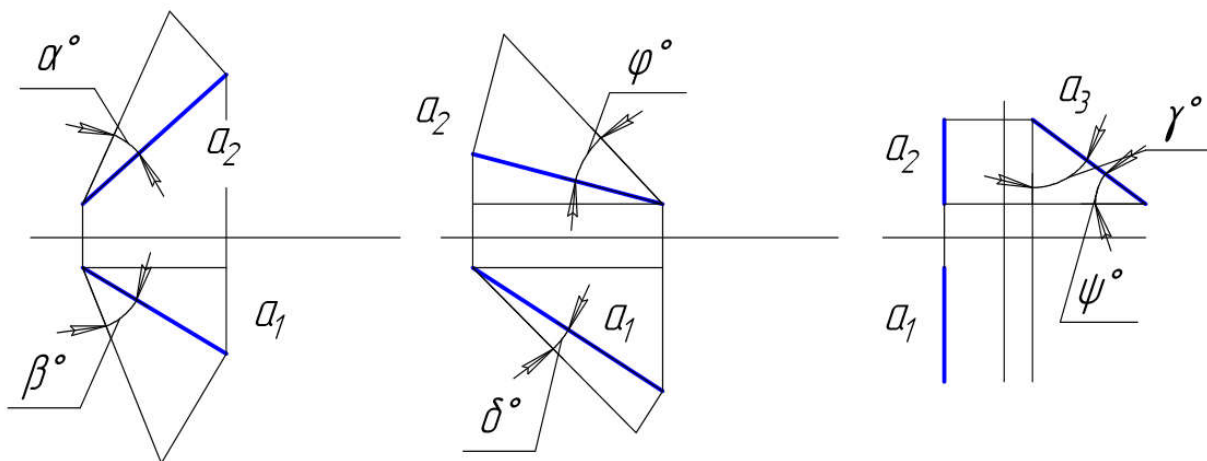
Примеры тестов:

**18. Определите, какой угол определяет натуральную величину наклона прямой  $a$  к горизонтальной плоскости проекций.**



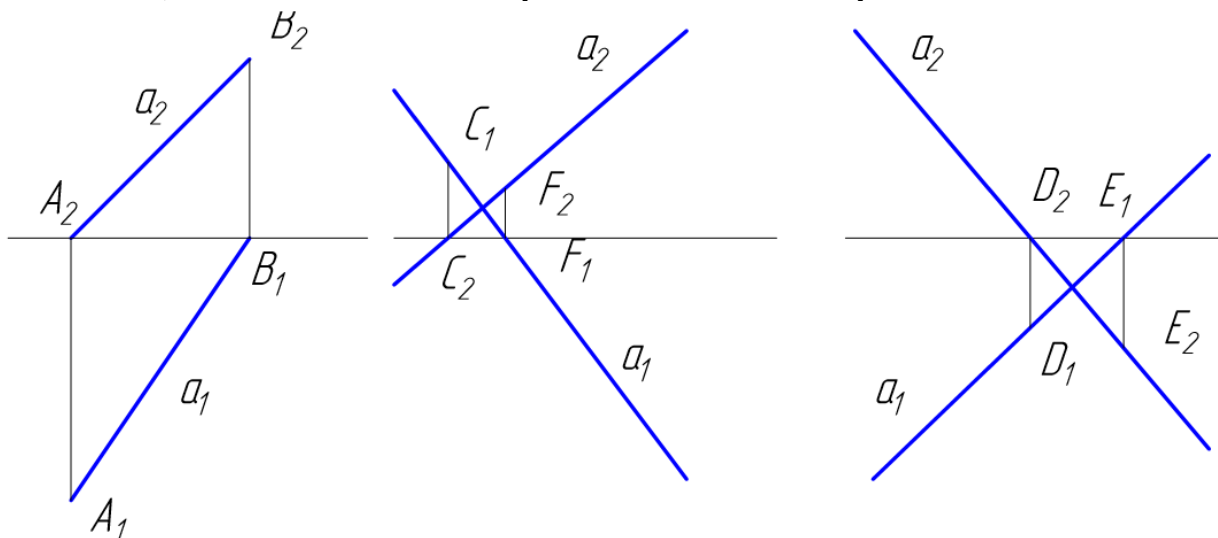
- а)  $\beta, \phi, \psi$
- б)  $\beta, \delta, \psi^*$
- в)  $\alpha, \phi, \gamma$

19. Определите, какой угол определяет натуральную величину наклона прямой  $a$  к фронтальной плоскости проекций.



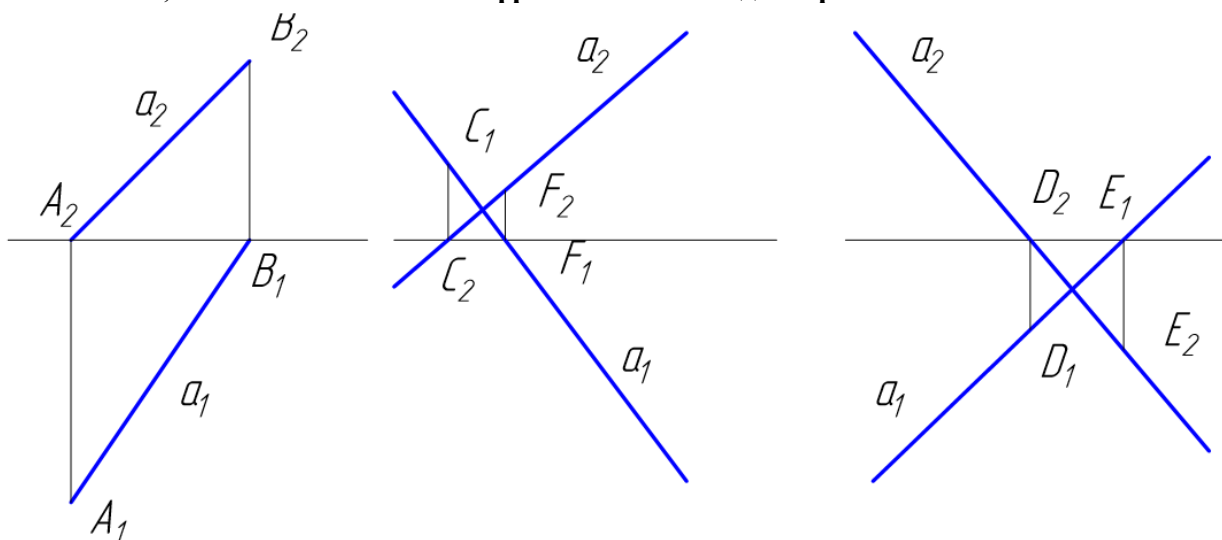
- а)  $\alpha, \phi, \gamma^*$
- б)  $\beta, \delta, \psi$
- в)  $\alpha, \phi, \psi$

20. Укажите, какая точка является горизонтальным следом прямой  $a$ .



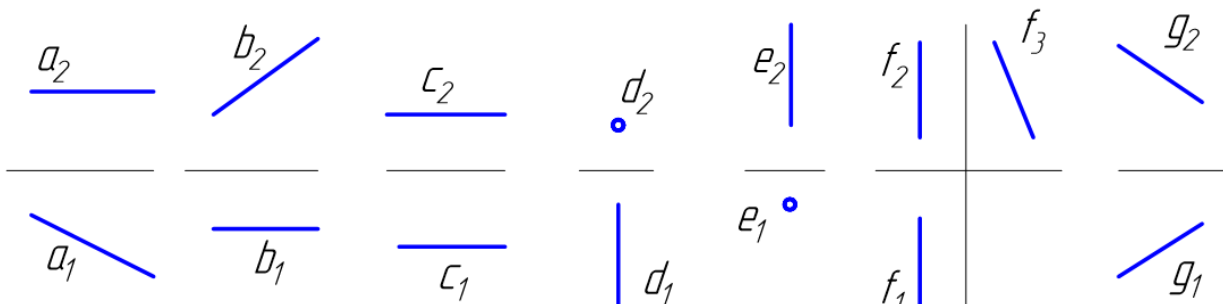
- а)  $A, C, D;^*$
- б)  $A, F, D;$
- в)  $A, C, E.$

21. Укажите, какая точка является фронтальным следом прямой *a*.



- а) В, С, D;
- б) А, F, D;
- в) В, С, Е.\*

22. Укажите, какая прямая является профилно – проецирующей прямой.



- а) а,
- б) b;
- в) с;\*
- г) d;
- д) e;
- е) f;
- ж) g.

Критерии оценки (в баллах):

- 0-1- баллов выставляется студенту, если правильно выполнено от 0-25% от всего объема теста;
- 2-3 баллов выставляется студенту, если правильно выполнено от 25-50% от всего объема теста;
- 4 балла выставляется студенту, если если правильно выполнено от 50-75% от всего объема теста;
- 5 баллов выставляется студенту, если если правильно выполнено от 75-100% от всего объема теста.

#### 4.2.3. Вопросы для семинаров

Занятие № 1

1. Обзор CAD систем для проектирования.

2. Преимущества рассмотренной САД системы перед другими.

#### Занятие №2

1. Особенности рассмотренной САД системы.
2. Сложность или простота освоения данной программы.

#### Занятие №3

1. Какие практические задачи способна решить программа для автоматизированного проектирования?
2. Как вы планируете использовать данную САД систему в решении задач расчетно-графической работы и выпускной квалификационной работы?

Критерии оценки (в баллах):

- 3 балла выставляется студенту, если раскрыта суть рассматриваемого аспекта и причина его рассмотрения; описание существующих для данного аспекта проблем и предлагаемые пути их решения; доклад имеет презентацию; соблюден регламент при представлении доклада; представление, а не чтение материала; использованы нормативные, монографические и периодические источники литературы; четкость дикции; правильность и своевременность ответов на вопросы; оформление доклада в соответствии с требованиями сдачи его преподавателю;
- 2 балла выставляется студенту, если не выполнены любые два из вышеуказанных условий;
- 1 балл выставляется студенту, если не выполнены любые четыре из вышеуказанных условий;
- 0 баллов выставляется студенту, если не выполнены любых шесть из указанных условий.

### 4.2.4 Темы рефератов

- 1 Обзор САД систем для проектирования.
- 2 Преимущества рассмотренной САД системы перед другими.
- 3 Особенности рассмотренной САД системы.
- 4 Сложность или простота освоения данной программы.
- 5 Какие практические задачи способна решить программа для автоматизированного проектирования?
- 6 Как вы планируете использовать данную САД систему в решении задач курсового проекта и выпускной квалификационной работы?

**Критерии оценки (в баллах):**

- 3 балла выставляется студенту, если раскрыта суть рассматриваемого аспекта и причина его рассмотрения; описание существующих для данного аспекта проблем и предлагаемые пути их решения; доклад имеет презентацию; соблюден регламент при представлении доклада; представление, а не чтение материала; использованы нормативные, монографические и периодические источники литературы; четкость дикции; правильность и своевременность ответов на вопросы; оформление доклада в соответствии с требованиями сдачи его преподавателю;
- 2 балла выставляется студенту, если не выполнены любые два из вышеуказанных условий;
- 1 балл выставляется студенту, если не выполнены любые четыре из вышеуказанных условий;
- 0 баллов выставляется студенту, если не выполнены любых шесть из указанных условий

### 4.2.5. Задания для контрольной работы

Описание контрольной работы:

Задача №1. Разработка чертежей деталей машин и аппаратов.  
Разработать чертеж детали по вариантам.

Пример варианта контрольной работы:

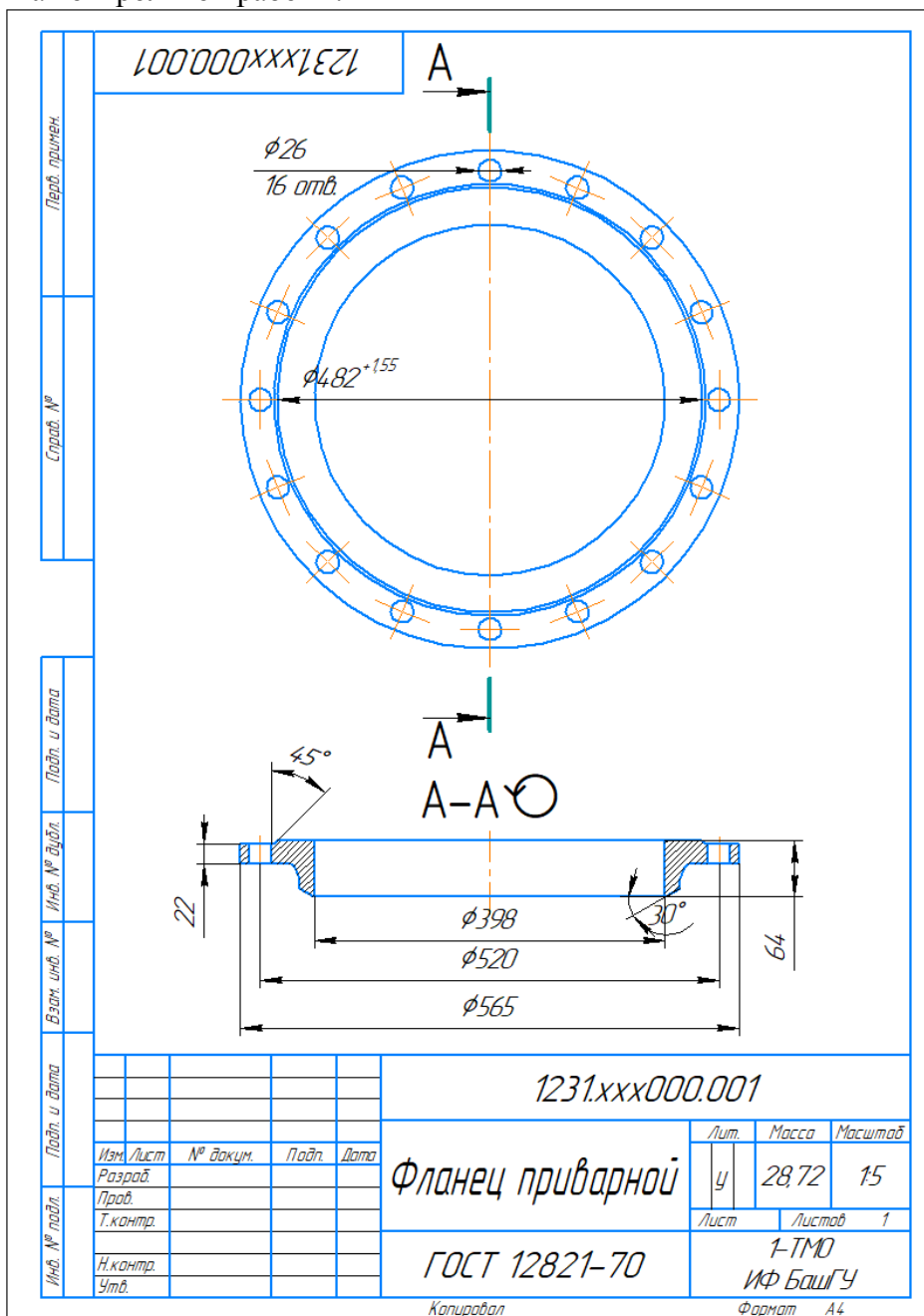


Рисунок 4.1 - Фланец приварной встык по ГОСТ 12821

### Описание методики оценивания:

Подготовленная и оформленная в соответствии с требованиями контрольная работа оценивается по следующим критериям:

- достижение поставленной цели и задач исследования (новизна и актуальность поставленных в контрольной работе проблем, правильность формулирования цели, определения задач исследования, правильность выбора методов решения задач и реализации цели; соответствие выводов решаемым задачам, поставленной цели, убедительность выводов);

- уровень эрудированности автора по изученной теме (знание автором состояния изучаемой проблематики, цитирование источников, степень использования в работе результатов исследований);

- личные заслуги автора контрольной работы (новые знания, которые получены помимо образовательной программы, новизна материала и рассмотренной проблемы, научное значение исследуемого вопроса);
- культура письменного изложения материала (логичность подачи материала, грамотность автора)
- культура оформления материалов работы (соответствие работы всем стандартным требованиям);
- знания и умения на уровне требований стандарта данной дисциплины: знание фактического материала, усвоение общих понятий и идей;
- степень обоснованности аргументов и обобщений (полнота, глубина, всесторонность раскрытия темы, корректность аргументации и системы доказательств, характер и достоверность примеров, иллюстративного материала, наличие знаний интегрированного характера, способность к обобщению);
- качество и ценность полученных результатов (степень завершенности реферативного исследования, спорность или однозначность выводов);
- использование литературных источников.

При положительном заключении работа допускается к защите, о чем делается запись на титульном листе работы.

При отрицательной рецензии работа возвращается на доработку с последующим представлением на повторную проверку с приложением замечаний, сделанных преподавателем.

#### **Критерии оценки (в баллах):**

- 15 баллов выставляется студенту, если все выполнено в соответствии с требованиями;
- 10 баллов выставляется студенту, если все выполнено с замечаниями;
- 5 баллов выставляется студенту, если частично выполнено;
- 3 балла выставляется студенту, если частично выполнено с серьезными замечаниями.

#### **4.2.6. Расчетно-графическая работа**

Тема 1: Проектирование аппарата оболочкового типа, работающего под давлением.

Семестр: 1, 2

Исходные данные: базовые размеры деталей аппарата.

Составные детали аппарата:

- обечайка
- первый штуцер обечайки
- второй штуцер обечайки
- 1 днище
- 2 днище
- штуцер днища под №1
- штуцер днища под №2
- опора

Цель работы:

Сформировать компетенцию по выполнению проектирования технологического оборудования

Задачи:

1. По заданным размерам создать чертежи каждого изделия, три вида с использованием простых разрезов по ГОСТ 2.305-2008. Нанести размеры по ГОСТ 2.307-2011;
  - 1.1. Для каждой детали по одному заданному виду детали – вид спереди построить один или два вида – вид слева и/или вид сверху, рисунок 2, рисунок 10.
  - 1.2. Для изображения внутренней формы изделия выполнить разрез на месте выбранного вида. Нанести размеры. Пример выполненного задания представлен на рисунке 2.

- По заданным видам и разрезам детали (см. пункт а) построить аксонометрическую проекцию 3D модели каждой детали согласно ГОСТ 2.317-2011;
- В аксонометрической проекции произвести сборку деталей (см. пункт б), в аппарат с вырезом  $\frac{1}{4}$  по ГОСТ 2.305-2008, ГОСТ 2.317-2011, по возможности упростив его изображение;
- По размерам аппарата (см. пункт в) создать сборочный чертеж изделия и деталировку, три вида с использованием простых разрезов по ГОСТ 2.305-2008. Нанести необходимые размеры по ГОСТ 2.307-2011.
- ПЗ, спецификация, деталировка.

Пример результата работы:

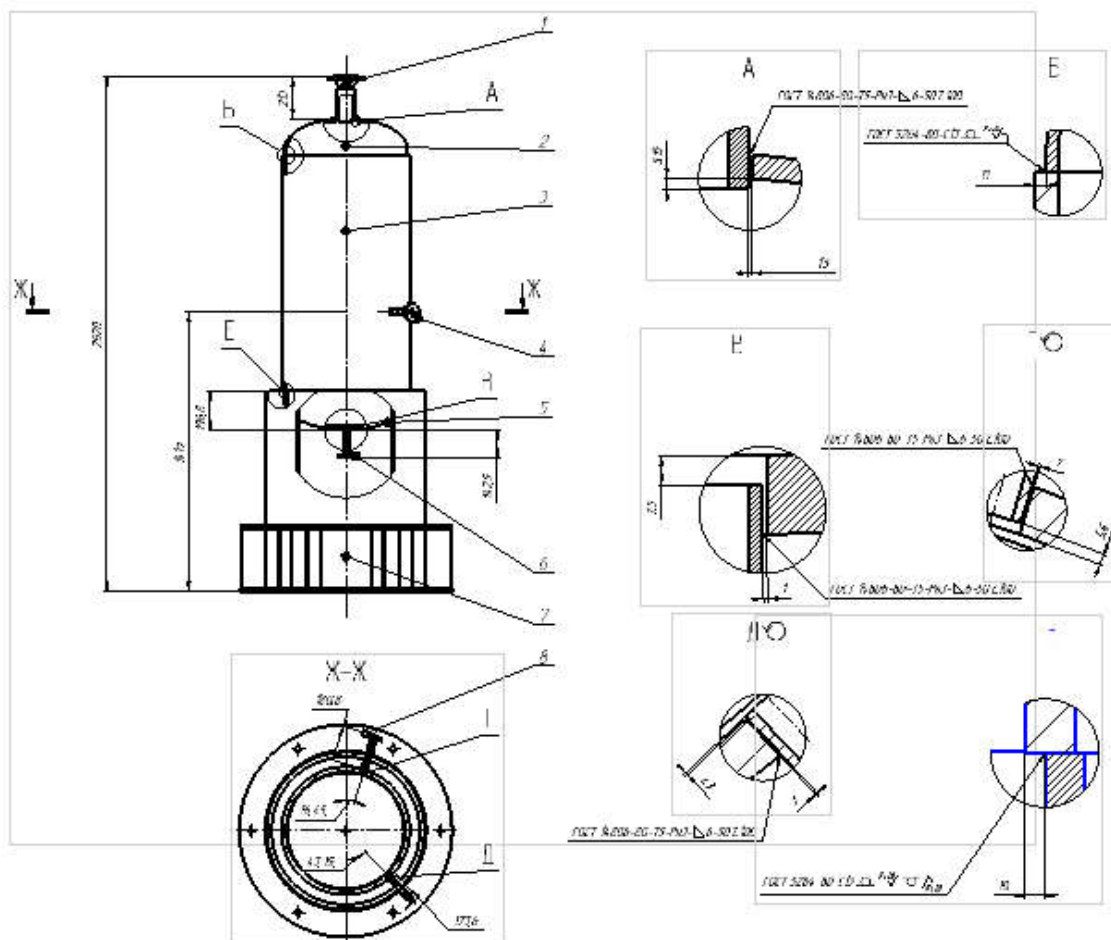


Рисунок 4.2 - Сосуд вертикальный стальной

Тема 2: Разработка конструкторской документации на сосуды, аппараты и теплообменники.  
Семестр: 3, 4

Варианты:

№	Вид теплообменного аппарата	Тип аппарата	Ориентация аппарата	Диаметр кожуха, мм	Длина теплообменных труб, мм	Диаметр теплообменных труб, мм
1	кожухотрубчатый	с U-образными трубами	горизонтальный	400	3000	20
2	кожухотрубчатый	с плавающей головкой	вертикальный	600	3000	20

3	кожухотрубчатый	с неподвижными трубными решетками	горизонтальный	400	3000	20
4	кожухотрубчатый	с компенсатором на кожухе	горизонтальный	600	3000	25
5	кожухотрубчатый	с неподвижными трубными решетками	горизонтальный	500	3000	20
6	кожухотрубчатый	с U-образными трубами	горизонтальный	400	1500	20
7	кожухотрубчатый	с плавающей головкой	горизонтальный	600	3000	25
8	кожухотрубчатый	с неподвижными трубными решетками	вертикальный	600	3000	20
9	кожухотрубчатый	с U-образными трубами	горизонтальный	400	3000	20
10	кожухотрубчатый	с плавающей головкой	горизонтальный	600	1500	20
11	кожухотрубчатый	с компенсатором на кожухе	горизонтальный	400	3000	25
12	кожухотрубчатый	с неподвижными трубными решетками	горизонтальный	400	3000	20
13	кожухотрубчатый	с неподвижными трубными решетками	горизонтальный	600	1500	25
14	кожухотрубчатый	с U-образными трубами	вертикальный	500	3000	20

#### 4.2.6.1 Методика подготовки расчетно-графической работы

Описание расчетно-графической работы приведено в методических указаниях для бакалавров направления 15.03.02 «Технологические машины и оборудование».

Пример результата работы:



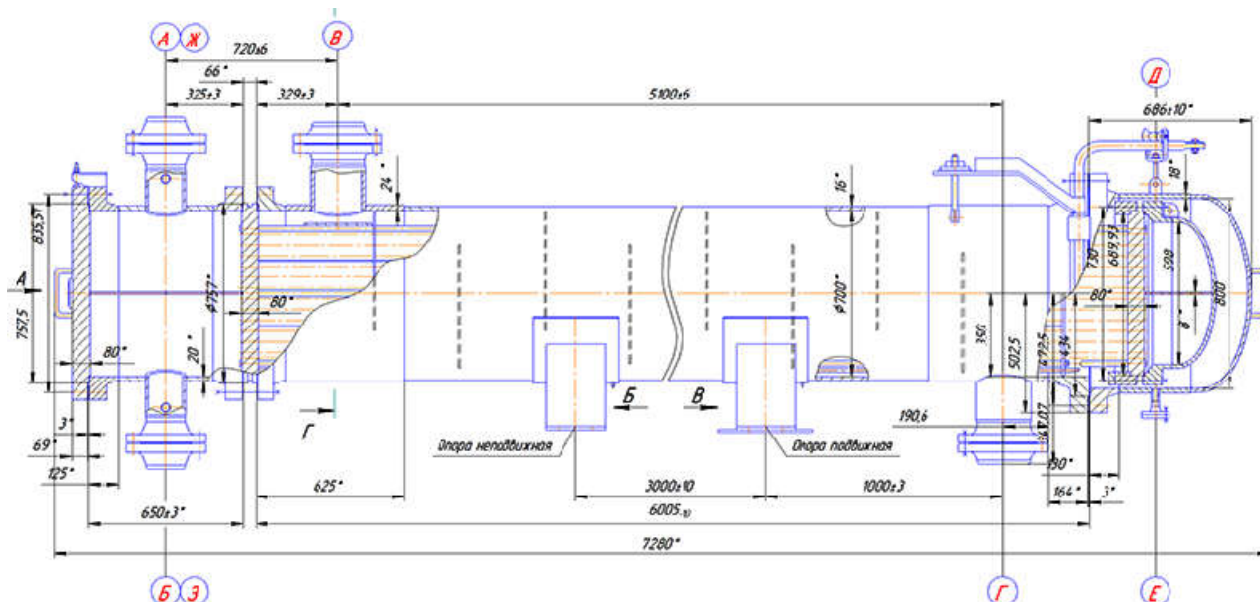


Рисунок 4.3 - Эскиз теплообменного аппарата

Критерии оценки (в баллах):

- 20 баллов выставляется студенту, если все выполнено в соответствии с требованиями;
- 15 баллов выставляется студенту, если все выполнено с замечаниями;
- 10 баллов выставляется студенту, если частично выполнено;
- 5 баллов выставляется студенту, если частично выполнено с серьезными замечаниями.

#### 4.2.7. Курсовой проект

Примеры задания:

Задача №1. Разработка чертежей деталей узлов машин и аппаратов.

Разработать сборочную единицу трубопровода с арматурой по вариантам.

Таблица 1 - Исходные данные

№	Наименование	Кол-во	Разм-ть	Характеристики	Примечание
1	Фланец воротниковый	2	шт	Ду 50 под давление 0,1 МПа. Размеры по ГОСТ.	ГОСТ 12821-80 ГОСТ 12815-80
2	Прокладка кольцевая	1	шт	Толщина 2 мм. Диаметр в зависимости от фланца	Материал: резина
3	Болт	-	шт	В зависимости от фланца	ГОСТ 7798-70
4	Гайка	-	шт	В зависимости от фланца	ГОСТ 5915-70
5	Труба гладкая прямая	0,5	м	Труба по ГОСТу. Диаметр в зависимости от фланца.	ГОСТ 8732-78
6	Труба гладкая изогнутая	0,5	м	Труба по ГОСТу. Диаметр в зависимости от фланца. Угол изгиба 90°	ГОСТ 8732-78
7	Бобышка для	1	шт	Под резьбу М8	Для размещения

	размещения КИП				манометра
8	Запорная арматура	1	шт	Вентиль. Давление до 0.6 МПа.	-

Пример варианта курсового проекта:

Формат	Зона	Поз.	Обозначение	Наименование	Кол.	Примечание	
							Строч. №
А4			<i>Сборочные единицы</i>				
			8853.XXX.000.000 СБ	Фланцевое соединение	1		
			<i>Детали</i>				
			1	8853.XXX.000.001	Фланец приварной	1	
А4		2	8853.XXX.000.002	Фланец плоский	1		
А4		3	8853.XXX.000.003	Труба	2		
А4		4	8853.XXX.000.004	Прокладка	1		
				<i>Стандартные изделия</i>			
		5		Болт М16х70 ГОСТ 7798-70	8		
		6		Гайка М16 ГОСТ 5915-70	8		
<b>8853.XXX.000.000 СБ</b>							
Изм.	Лист	№ докум.	Подп.	Дата			
Разработ.	Лепихина				Лист	Листов	
Проб.	Лобанов				9	1	
Н.контр.	Рукотайников				ХФММ-2 ИФ БашГУ		
Утв.					Формат А4		

Рисунок 4.4 - Спецификация

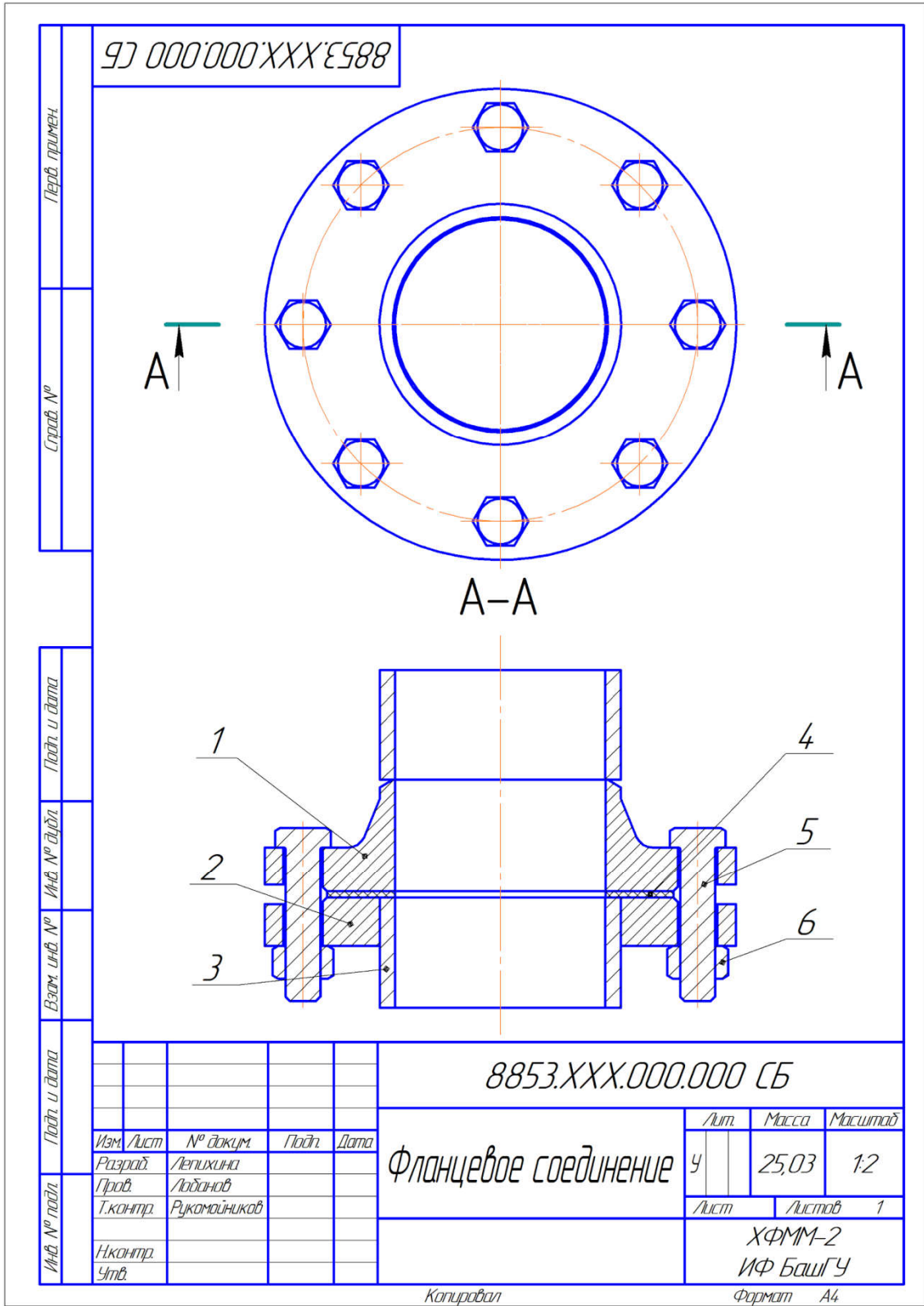


Рисунок 4.5 - Сборный чертеж

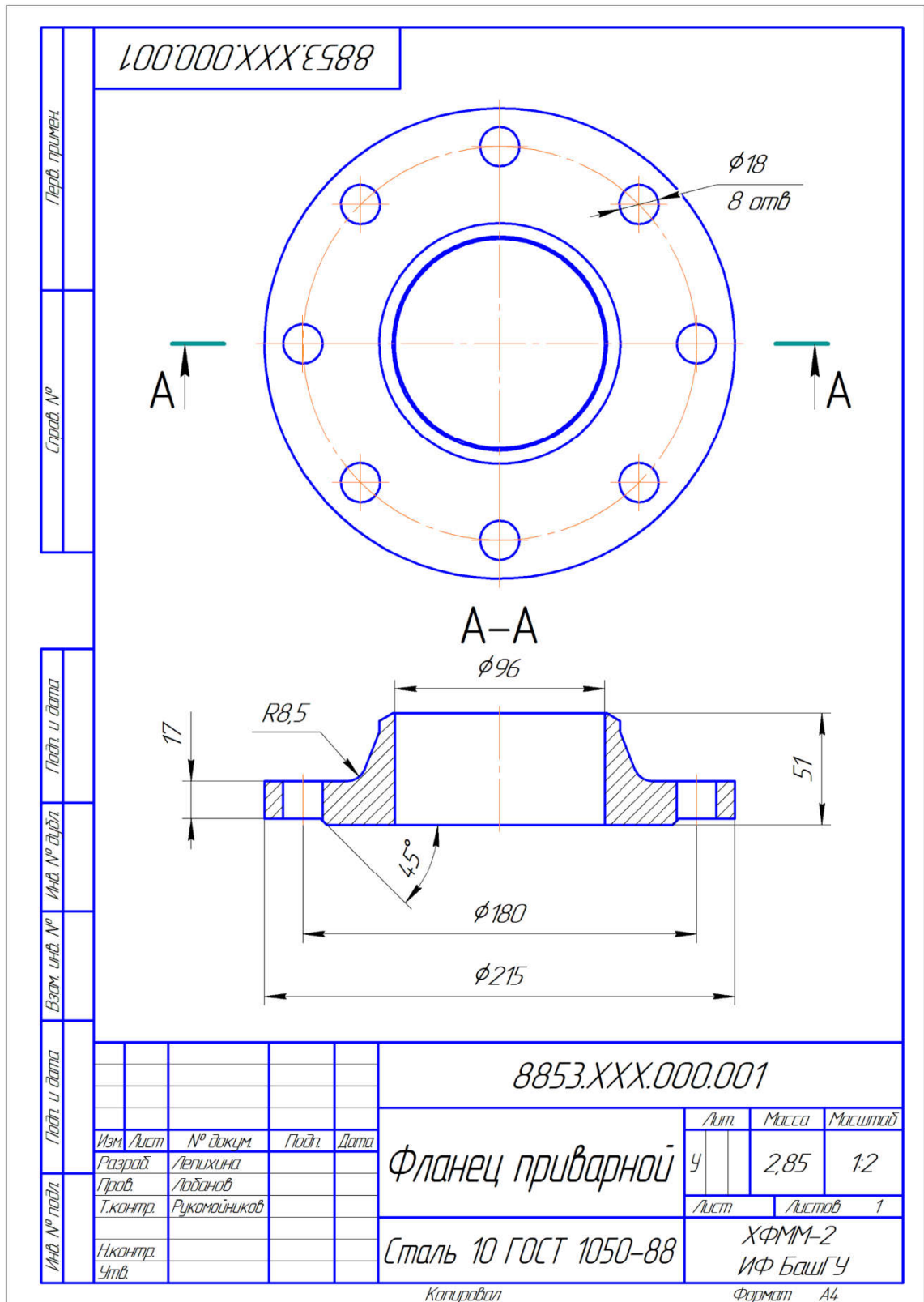


Рисунок 4.6 - Чертеж детали

Критерии оценки (в баллах):

- 20 баллов выставляется студенту, если все выполнено в соответствии с требованиями;
- 15 баллов выставляется студенту, если все выполнено с замечаниями;
- 10 баллов выставляется студенту, если частично выполнено;
- 5 баллов выставляется студенту, если частично выполнено с серьезными замечаниями.

### 4.3. Рейтинг-план дисциплины

Рейтинг–план дисциплины представлен в приложении 2.

## 5. Учебно-методическое и информационное обеспечение дисциплины

### 5.1. Перечень основной и дополнительной учебной литературы, необходимой для освоения дисциплины

#### Основная литература:

1. Инженерная графика: учебник / под ред. Ю. С. Сорокина. — СПб: Лань, 2016. — 392 с. — ЭВК, ЭБС «Лань» [https://e.lanbook.com/book/74681#book\\_name](https://e.lanbook.com/book/74681#book_name)
2. Конакова И. П., Пирогова И. И. Инженерная и компьютерная графика: учебное пособие. — Екатеринбург: Издательство Уральского университета, 2014. — 91 с. ЭВК, ЭБС УБО <http://biblioclub.ru/index.php?page=book&id=275737>
3. Начертательная геометрия. / Корниенко В. В. И др.. — СПб: Лань, 2013. — 192 с. ЭВК, ЭБС «Лань» [http://e.lanbook.com/books/element.php?pl1\\_id=12960](http://e.lanbook.com/books/element.php?pl1_id=12960)
4. Талалай П. Г. Начертательная геометрия. Инженерная графика. Интернет-тестирование базовых знаний. — СПб: Лань, 2010. — 288 с. ЭВК, ЭБС «Лань» — [http://e.lanbook.com/books/element.php?pl1\\_id=615](http://e.lanbook.com/books/element.php?pl1_id=615)
5. Супрун Л. И., Супрун Е. Г., Устюгов Л. А. Основы черчения и начертательной геометрии: учебное пособие. — Красноярск: Сибирский федеральный университет, 2014. — 138 с. — ЭВК, ЭБС УБО [http://biblioclub.ru/index.php?page=book\\_red&id=364507&sr=1](http://biblioclub.ru/index.php?page=book_red&id=364507&sr=1)

#### Дополнительная литература:

1. Начертательная геометрия. Инженерная и компьютерная графика в задачах и примерах. / Учаев П. Н. и др. — Ст. Оскол: 2011. — 288 с. (<http://biblioclub.ru/index.php?page=book&id=229151&sr=1>)
2. Чекмарев А. А., Осипов В. К., Справочник по машиностроительному черчению. — М. 2003. — 493 с. ([http://e.lanbook.com/books/element.php?pl1\\_id=5859](http://e.lanbook.com/books/element.php?pl1_id=5859))
3. Лызлов А. Н. Начертательная геометрия. Задачи и решения. — СПб: Лань, 2011. — 96 с. ЭВК, ЭБС «Лань» — [http://e.lanbook.com/books/element.php?pl1\\_id=701](http://e.lanbook.com/books/element.php?pl1_id=701)

### 5.2. Перечень ресурсов информационно-телекоммуникационной сети «Интернет» и программного обеспечения, необходимых для освоения дисциплины

1. [www.biblioclub.ru](http://www.biblioclub.ru)
2. [www.e.lanbook.com](http://www.e.lanbook.com)
3. [www.elibrary.ru](http://www.elibrary.ru)
4. [www.elib.bashedu.ru](http://www.elib.bashedu.ru)
5. [www.truboprovod.ru](http://www.truboprovod.ru)
6. <http://kompas.ru/>
7. [www.plm.automation.siemens.com](http://www.plm.automation.siemens.com)
8. Windows 8 Russian. Windows Professional 8 Russian Upgrade. Договор № 104 от 17.06.2013 г. Лицензии бессрочные
9. Microsoft Office Standard 2013 Russian. Договор № 114 от 12.11.2014 г. Лицензии бессрочные.
10. Система централизованного тестирования БашГУ (Moodle). GNU General Public License.
11. Учебный Комплект Компас-3D V13 на 50 мест. Проектирование и конструирование в машиностроении (лицензия). Договор №263 от 07.12.2012 г. Бессрочная.
12. Учебный класс АРМ WinMachine. Договор № 263 от 07.12.2012 г. Бессрочная

**6. Материально-техническая база, необходимая для осуществления образовательного процесса по дисциплине**

Таблица - Требования к материально-техническому оснащению для реализации дисциплины

Наименование специализированных аудиторий, кабинетов, лабораторий	Вид занятий	Наименование оборудования, программного обеспечения
1	2	3
1. Учебная аудитория для проведения занятий лекционного типа: аудитория №301, аудитория №302 (инженерный факультет)	Лекционные занятия	Аудитория № 301 Доска, мел, парты, стулья. Аудитория № 302 Учебная мебель, учебно-наглядные пособия, доска, проектор Nec M361X(M361XG) LCD 3600Lm XGA(1024x768) 3000:1, экран ScreenMedia Economy-P 1:1 180x180с.
2. Учебная аудитория для проведения занятий семинарского типа: аудитория 403 (инженерный факультет)	Практические (семинарские) занятия	Коммутатор HP V1410 24G, Персональный компьютер в комплекте Lenovo ThinkCentre All In One(12 шт), Персональный компьютер Моноблок барербон ECS G11-21ENS6B 21.5 G870/2GDDR31333/320G SATA/DVD+RW(12 шт), Сервер №2 Depo Storm1350Q1, Коммутатор Hewlett Packard HP V1410-8G
3. Учебная аудитория для проведения курсового проектирования (выполнения курсовых работ): аудитория 001 (инженерный факультет)	Курсовой проект (работа)	Стол ы 7 шт. Стулья, 14 шт. Ноутбуки Packard Bell ENT71BM-C36P с зарядным устройством 14 шт. Компьютерная оптическая USB-мышь 14 шт. Телевизор с ЖК дисплеем DEXP SmartTV 1 шт. HDMI кабель для подключения ноутбука к телевизору (проектору) – 1 шт.
4. Проведение групповых и индивидуальных консультаций, текущего контроля и промежуточной аттестации: аудитория 301 (инженерный факультет)	Консультации, тестирование	Доска, мел, парты, стулья.
5. Помещения для самостоятельной работы: библиотека, аудитория № 201 (физмат. корпус)	Самостоятельная работа студентов	Pentium G2130/4Гб/500Гб/21,5"/Кл/мышь 50 шт., ПК в компл. Фермо Intel. Фермо Intel Моноблок №1 Фермо AMD A8 5500 50 шт.

Для освоения студентами профессиональных компетенций необходимо создать обязательные условия для аудиторных занятий и самостоятельной работы.

Для аудиторной работы:

- обеспечение рабочего места каждому студенту;
- достаточное освещение в соответствии с нормативной документацией по охране труда и техники безопасности;
- хорошая звукоизоляция;
- вентилируемое помещение;
- доступ к компьютеру и сети Интернет;
- мастер-классы преподавателя на практических и лабораторных занятиях для эффективного освоения навыков.

Для самостоятельной работы:

- выдача индивидуального задания студенту;
- предоставление методических рекомендаций и справочной литературы студентам;
- удаленного доступа к рабочим компьютерам для выполнения самостоятельной работы в программном обеспечении;
- оказание очных и дистанционных консультаций преподавателем.

Реализация дисциплины предполагает наличие учебного кабинета и следующих технических средств и оборудования для обеспечения образовательного процесса:

- рабочие места студентов, включающие столы, стулья и лампу (по возможности) для удобства ручного черчения на бумаге;
- персональные компьютеры или ноутбуки с мышкой;
- инженерное лицензионное программное обеспечение;
- учебная доска или интерактивная доска (по возможности);
- мультимедиа проектор и экран;
- методическая и справочная литература;
- копия рабочей программы дисциплины;
- запасные линейки, циркули, транспортиры (по возможности).

МИНОБРНАУКИ РФ  
ФГБОУ ВО «БАШКИРСКИЙ ГОСУДАРСТВЕННЫЙ УНИВЕРСИТЕТ»  
ИНЖЕНЕРНЫЙ ФАКУЛЬТЕТ

**СОДЕРЖАНИЕ РАБОЧЕЙ ПРОГРАММЫ**

дисциплины

Начертательная геометрия и инженерная графика на 1-4 семестры  
(наименование дисциплины)

Очная форма обучения

Вид работы	Объем дисциплины
Общая трудоемкость дисциплины (ЗЕТ / часов)	10 / 360
Учебных часов на контактную работу с преподавателем:	158.8
лекций	44
практических / семинарских	108
лабораторных	-
других (групповая, индивидуальная консультация и иные виды учебной деятельности, предусматривающие работу обучающихся с преподавателем) (ФКР)	6.8
Учебных часов на самостоятельную работу обучающихся (СР)	129.2
Учебных часов на подготовку к экзамену/зачету/дифференцированному зачету (Контроль)	72

Формы контроля:

зачет: 1, 3 семестры

экзамен: 2, 4 семестры

в том числе:

расчетно-графическая работа: 1-4 семестры

курсовой проект: 1 семестр



№ п/п	Тема и содержание	Форма изучения материалов: лекции, практические занятия, семинарские занятия				Основная и дополнительная литература, рекомендуемая студентам	Задания по самостоятель ной работе студентов	Форма текущего контроля успеваемости
		ЛК	ПР/СЕМ	ЛР	СР			
1	2	3	4	5	6	7	8	9
1 семестр								
Модуль 1 - Основы работы в современных системах автоматизированного проектирования.								
1.	Тема 1.1. Обзор современного программного обеспечения для проектирования. Тема 1.2. Основы работы в Компас 3D. Тема 1.3. Разработка 2D чертежей. Самостоятельная работа по модулю 1. Текущий контроль. Рубежный контроль.	12	12	-	12	[1], [2], [3]	[1 - гл. 8 и 10], [2 - гл. 1]	КТ КР
Модуль 2 - Основы трехмерного моделирования.								
	Тема 1.4. Разработка 3D моделей. Тема 1.5. Импорт и экспорт чертежей и деталей. Самостоятельная работа по модулю 2. Текущий контроль. Итоговый контроль.	8	12	-	13,3	[2], [4], [5]	[2 - гл. 8 и 10], [5 - гл. 1]	РГР Курсовой проект Зачет
2 семестр								
Модуль 3 - Основные требования оформления чертежей, схем и эскизов.								
2.	Тема 2.1. Единая система конструкторской документации (ЕСКД). Тема 2.2. Форматы листов. Масштаб. Тема 2.3. Детализовка. Указание массы и материального исполнения детали. Самостоятельная работа по модулю 3. Текущий контроль. Рубежный контроль.	8	12	-	12	[2], [5]	[2 - гл. 2 и 3], [5 - гл. 3, 5, 6, 7]	КР
Модуль 4 - Оформление сборочного чертежа и спецификации к нему.								
	Тема 2.4. Сборочный чертеж. Технические условия. Тема 2.5. Оформление спецификации. Самостоятельная работа по модулю 4. Текущий контроль. Итоговый контроль.	8	12	-	18,3	[1], [7]	[1 - гл. 2 и 3], [7 - гл. 3, 4, 5, 6, 7]	РГР Экзамен
3 семестр								
Модуль 5 - Разработка эскизного проекта.								
3.	Тема 3.1. Разработка	8	8	-	16	[2], [4]	[2 - гл. 6 и 7],	КТ

	проекции исходной детали. Тема 3.2. Разрезы и сечения. Тема 3.3. Штриховка, обозначение фасок, обозначение резьбы. Самостоятельная работа по модулю 1. Текущий контроль. Рубежный контроль.						[4 - гл. 1, 2, 3]	КР
Модуль 6 - Разработка рабочей конструкторской документации.								
	Тема 3.4. Обозначение размеров, допусков, шероховатости. Тема 3.5. Разработка сборочного чертежа. Обозначение позиций, места под сварку. Тема 3.6. Подготовка спецификации. Самостоятельная работа по модулю 2. Текущий контроль. Итоговый контроль.	-	16	-	23,3	[3], [5], [6]	[3 - гл. 6 и 7], [6 - гл. 1, 2, 3]	РГР Зачет
4 семестр								
Модуль 7 - Подготовка и оформление отчетов, смет, схем и иной документации.								
4.	Тема 4.1. Подготовка технологической схемы. Тема 4.2. Разработка технической документации на оборудование. Разработка паспорта для проектируемого объекта. Самостоятельная работа по модулю 3. Текущий контроль. Рубежный контроль.	-	18	-	14,3	[3], [8]	[3 - гл. 4, 12], [8 - гл. 1, 2]	КР
Модуль 8 - Оформление пояснительной записки в соответствии с требованиями НД								
	Тема 4.3. Оформление текстового документа в соответствии с требованиями ЕСКД. Самостоятельная работа по модулю 4. Текущий контроль. Итоговый контроль.	-	18	-	20	[6], [7]	[6 - гл. 4, 12], [7 - гл. 1, 2]	РГР Экзамен

Принятые сокращения:

ЛК - лекция, ПР - практические занятия, СЕМ - семинар, ЛР - лабораторные работы, СР - самостоятельная работа студентов, Контроль - контроль самостоятельной работы и подготовка к экзамену, РГР - расчетно-графическая работа, КР - контрольная работа, КТ - компьютерное тестирование.

МИНОБРНАУКИ РФ  
ФГБОУ ВО «БАШКИРСКИЙ ГОСУДАРСТВЕННЫЙ УНИВЕРСИТЕТ»  
ИНЖЕНЕРНЫЙ ФАКУЛЬТЕТ

**СОДЕРЖАНИЕ РАБОЧЕЙ ПРОГРАММЫ**

дисциплины

Начертательная геометрия и инженерная графика на 1-4 семестры  
(наименование дисциплины)

Заочная форма обучения

<b>Вид работы</b>	<b>Объем дисциплины</b>
Общая трудоемкость дисциплины (ЗЕТ / часов)	10 / 360
Учебных часов на контактную работу с преподавателем:	46.8
лекций	12
практических / семинарских	28
лабораторных	-
других (групповая, индивидуальная консультация и иные виды учебной деятельности, предусматривающие работу обучающихся с преподавателем) (ФКР)	6.8
Учебных часов на самостоятельную работу обучающихся (СР)	287.2
Учебных часов на подготовку к экзамену/зачету/дифференцированному зачету (Контроль)	26

Формы контроля:

зачет: 1, 2 курсы

экзамен: 1, 2 курсы

в том числе:

расчетно-графическая работа: 1, 2 курсы

курсовой проект: 1 курс

№ п/п	Тема и содержание	Форма изучения материалов: лекции, практические занятия, семинарские занятия				Основная и дополнительная литература, рекомендуемая студентам	Задания по самостоятельн ой работе студентов	Форма текущего контроля успеваемо сти
		ЛК	ПР/СЕМ	ЛР	СР			
1	2	3	4	5	6	7	8	9
1 курс								
Модуль 1 - Основы работы в современных системах автоматизированного проектирования.								
1.	Тема 1.1. Обзор современного программного обеспечения для проектирования. Тема 1.2. Основы работы в Компас 3D. Тема 1.3. Разработка 2D чертежей. Самостоятельная работа по модулю 1. Текущий контроль. Рубежный контроль.	4	2	-	23,3	[1], [2], [3], [4]	[1 - гл. 6 - 10], [2 - гл. 1]	КТ КР РФ
Модуль 2 - Основы трехмерного моделирования.								
2.	Тема 1.4. Разработка 3D моделей. Тема 1.5. Импорт и экспорт чертежей и деталей. Самостоятельная работа по модулю 2. Текущий контроль. Итоговый контроль.	2	4	-	30	[1], [2], [3], [4]	[2 - гл. 8 и 10], [3 - гл. 1]	РГР Курсовой проект Зачет
Модуль 3 - Основные требования оформления чертежей, схем и эскизов.								
3.	Тема 2.1. Единая система конструкторской документации (ЕСКД). Тема 2.2. Форматы листов. Масштаб. Тема 2.3. Детализовка. Указание массы и материального исполнения детали. Самостоятельная работа по модулю 3. Текущий контроль. Рубежный контроль.	4	2	-	40	[1], [2], [3], [4]	[2 -гл. 2 и 3], [3 - гл. 3, 4, 5, 6, 7]	КР
Модуль 4 - Оформление сборочного чертежа и спецификации к нему.								
4.	Тема 2.4. Сборочный чертеж. Технические условия. Тема 2.5. Оформление спецификации. Самостоятельная работа по модулю 4. Текущий контроль. Итоговый контроль.	-	4	-	47,3	[3], [4], [5], [6]	[2 -гл. 2 и 3], [6 - гл. 5, 6, 7]	РГР Экзамен
2 курс								
Модуль 5 - Разработка эскизного проекта.								
5.	Тема 3.1. Разработка проекций исходной детали.	2	4	-	30	[5], [6], [7], [8]	[2 - гл. 6 и 7], [8 - гл. 1, 2, 3]	КТ КР

	Тема 3.2. Разрезы и сечения. Тема 3.3. Штриховка, обозначение фасок, обозначение резьбы. Самостоятельная работа по модулю 1. Текущий контроль. Рубежный контроль.							
Модуль 6 - Разработка рабочей конструкторской документации.								
6.	Тема 3.4. Обозначение размеров, допусков, шероховатости. Тема 3.5. Разработка сборочного чертежа. Обозначение позиций, места под сварку. Тема 3.6. Подготовка спецификации. Самостоятельная работа по модулю 2. Текущий контроль. Итоговый контроль.	-	4	-	29,3	[2], [4], [6], [7]	[2 - гл. 6 и 7], [7 - гл. 1, 2, 3]	РГР Зачет
Модуль 7 - Подготовка и оформление отчетов, смет, схем и иной документации.								
7.	Тема 4.1. Подготовка технологической схемы. Тема 4.2. Разработка технической документации на оборудование. Разработка паспорта для проектируемого объекта. Самостоятельная работа по модулю 3. Текущий контроль. Рубежный контроль.	-	4	-	40	[1], [2], [7]	[1 - гл. 4, 12], [2 - гл. 1, 2]	КР
Модуль 8 - Оформление пояснительной записки в соответствии с требованиями НД								
8.	Тема 4.3. Оформление текстового документа в соответствии с требованиями ЕСКД. Самостоятельная работа по модулю 4. Текущий контроль. Итоговый контроль.	-	4	-	47,3	[1], [2], [3], [4], [5], [6]	[2 - гл. 4, 12], [5 - гл. 1, 2]	РГР Экзамен

Принятые сокращения:

ЛК - лекция, ПР - практические занятия, СЕМ - семинар, ЛР - лабораторные работы, СР - самостоятельная работа студентов, Контроль - контроль самостоятельной работы и подготовка к экзамену, РГР - расчетно-графическая работа, КР - контрольная работа, КТ - компьютерное тестирование.

## Рейтинг-план учебной дисциплины

Дисциплина: Начертательная геометрия и инженерная графика Б1.Б.07  
 Направление подготовки: 15.03.02 «Технологические машины и оборудование»  
 Курс 1, семестр 1, 2018 / 2019 уч. г.

Виды учебной деятельности студентов	Балл за конкретное задание	Число заданий за семестр	Баллы	
			Минимальный	Максимальный
<b>Модуль 1 - Основы работы в современных системах автоматизированного проектирования</b>				
<b>Текущий контроль</b>				
1. Аудиторная работа	3	1	0	3
2. Тестовый контроль	5	2	0	10
3. Выполнение рефератов	3	1	0	3
4. Выполнение лабораторных и практических работ	3	1	0	3
5. Посещение лекционных занятий	3	1	0	3
6. Посещение лабораторных и практических занятий	3	1	0	3
<b>Рубежный контроль</b>				
1. Контрольная работа	15	1	0	15
<b>Модуль 2 - Основы трехмерного моделирования</b>				
<b>Текущий контроль</b>				
1. Аудиторная работа	3	1	0	3
2. Тестовый контроль	5	1	0	5
3. Выполнение рефератов	3	1	0	3
4. Выполнение лабораторных и практических работ	3	1	0	3
5. Посещение лекционных занятий	3	1	0	3
6. Посещение лабораторных и практических занятий	3	1	0	3
<b>Рубежный контроль</b>				
1. Расчетно-графическая работа	20	1	0	20
2. Курсовой проект	20	1	0	20
<b>Поощрительные баллы</b>				
1. Студенческая олимпиада	5	1	0	5
2. Публикация статей	5	1	0	5
<b>Посещаемость (баллы вычитаются из общей суммы набранных баллов)</b>				
Посещение лекционных занятий	-	-	0	-6
Посещение практических (семинарских, лабораторных занятий)	-	-	0	-10
<b>Итоговый контроль</b>				
1. Зачет	20	1	0	20

Утверждено на заседании кафедры \_\_\_\_\_  
 Протокол № \_\_\_\_\_ от « \_\_\_\_ » \_\_\_\_\_ 20 \_\_\_\_ г.  
 Зав. кафедрой \_\_\_\_\_ / \_\_\_\_\_ /  
 Преподаватель \_\_\_\_\_ / \_\_\_\_\_ /

### Рейтинг-план учебной дисциплины

Дисциплина: Начертательная геометрия и инженерная графика Б1.Б.07

Направление подготовки: 15.03.02 «Технологические машины и оборудование»

Курс 1, семестр 2, 2018 / 2019 уч. г.

Виды учебной деятельности студентов	Балл за конкретное задание	Число заданий за семестр	Баллы	
			Минимальный	Максимальный
<b>Модуль 3 - Основные требования оформления чертежей, схем и эскизов</b>				
<b>Текущий контроль</b>				
1. Аудиторная работа	2	1	0	2
2. Тестовый контроль	5	2	0	10
3. Выполнение рефератов	3	1	0	3
4. Выполнение лабораторных и практических работ	3	3	0	9
5. Посещение лекционных занятий	3	1	0	3
6. Посещение лабораторных и практических занятий	3	1	0	3
<b>Рубежный контроль</b>				
1. Контрольная работа	15	0	0	0
<b>Модуль 4 - Оформление сборочного чертежа и спецификации к нему</b>				
<b>Текущий контроль</b>				
1. Аудиторная работа	3	1	0	3
2. Тестовый контроль	5	1	0	5
3. Выполнение рефератов	-	-	-	-
4. Выполнение лабораторных и практических работ	3	2	0	6
5. Посещение лекционных занятий	3	1	0	3
6. Посещение лабораторных и практических занятий	3	1	0	3
<b>Рубежный контроль</b>				
Расчетно-графическая работа	20	1	0	20
<b>Поощрительные баллы</b>				
1. Студенческая олимпиада	5	1	0	5
2. Публикация статей	5	1	0	5
<b>Посещаемость (баллы вычитаются из общей суммы набранных баллов)</b>				
Посещение лекционных занятий	-	-	0	-6
Посещение практических (семинарских, лабораторных занятий)	-	-	0	-10
<b>Итоговый контроль</b>				
1. Экзамен	30	0	0	30

Утверждено на заседании кафедры \_\_\_\_\_

Протокол № \_\_\_\_\_ от « \_\_\_\_ » \_\_\_\_\_ 20 \_\_\_\_ г.

Зав. кафедрой \_\_\_\_\_ / \_\_\_\_\_ /

Преподаватель \_\_\_\_\_ / \_\_\_\_\_ /

## Рейтинг-план учебной дисциплины

Дисциплина: Начертательная геометрия и инженерная графика Б1.Б.07

Направление подготовки: 15.03.02 «Технологические машины и оборудование»

Курс 2, семестр 3, 2018 / 2019 уч. г.

Виды учебной деятельности студентов	Балл за конкретное задание	Число заданий за семестр	Баллы	
			Минимальный	Максимальный
<b>Модуль 5 - Разработка эскизного проекта</b>				
<b>Текущий контроль</b>				
1. Аудиторная работа	3	1	0	3
2. Тестовый контроль	5	2	0	10
3. Выполнение рефератов	3	1	0	3
4. Выполнение лабораторных и практических работ	3	1	0	3
5. Посещение лекционных занятий	3	1	0	3
6. Посещение лабораторных и практических занятий	3	1	0	3
<b>Рубежный контроль</b>				
1. Контрольная работа	15	1	0	15
<b>Модуль 6 - Разработка рабочей конструкторской документации</b>				
<b>Текущий контроль</b>				
1. Аудиторная работа	3	1	0	3
2. Тестовый контроль	5	1	0	5
3. Выполнение рефератов	3	1	0	3
4. Выполнение лабораторных и практических работ	3	1	0	3
5. Посещение лекционных занятий	3	1	0	3
6. Посещение лабораторных и практических занятий	3	1	0	3
<b>Рубежный контроль</b>				
1. Расчетно-графическая работа	20	1	0	20
<b>Поощрительные баллы</b>				
1. Студенческая олимпиада	5	1	0	5
2. Публикация статей	5	1	0	5
<b>Посещаемость (баллы вычитаются из общей суммы набранных баллов)</b>				
Посещение лекционных занятий	-	-	0	-6
Посещение практических (семинарских, лабораторных занятий)	-	-	0	-10
<b>Итоговый контроль</b>				
1. Зачет	20	1	0	20

Утверждено на заседании кафедры \_\_\_\_\_  
 Протокол № \_\_\_\_\_ от « \_\_\_\_ » \_\_\_\_\_ 20\_\_ г.  
 Зав. кафедрой \_\_\_\_\_ / \_\_\_\_\_ /  
 Преподаватель \_\_\_\_\_ / \_\_\_\_\_ /



**Рейтинг-план учебной дисциплины**  
**«Начертательная геометрия и инженерная графика»**

Дисциплина: Начертательная геометрия и инженерная графика Б1.Б.07  
 Направление подготовки: 15.03.02 «Технологические машины и оборудование»  
 Курс 2, семестр 4, 2018 / 2019 уч. г.

Виды учебной деятельности студентов	Балл за конкретное задание	Число заданий за семестр	Баллы	
			Минимальный	Максимальный
<b>Модуль 7 - Подготовка и оформление отчетов, смет, схем и иной документации</b>				
<b>Текущий контроль</b>				
1. Аудиторная работа	2	1	0	2
2. Тестовый контроль	5	2	0	10
3. Выполнение рефератов	3	1	0	3
4. Выполнение лабораторных и практических работ	3	3	0	9
5. Посещение лекционных занятий	3	1	0	3
6. Посещение лабораторных и практических занятий	3	1	0	3
<b>Рубежный контроль</b>				
1. Контрольная работа	15	0	0	0
<b>Модуль 8 - Оформление пояснительной записки в соответствии с требованиями НД</b>				
<b>Текущий контроль</b>				
1. Аудиторная работа	3	1	0	3
2. Тестовый контроль	5	1	0	5
3. Выполнение рефератов	-	-	-	-
4. Выполнение лабораторных и практических работ	3	2	0	6
5. Посещение лекционных занятий	3	1	0	3
6. Посещение лабораторных и практических занятий	3	1	0	3
<b>Рубежный контроль</b>				
Расчетно-графическая работа	20	1	0	20
<b>Поощрительные баллы</b>				
1. Студенческая олимпиада	5	1	0	5
2. Публикация статей	5	1	0	5
<b>Посещаемость (баллы вычитаются из общей суммы набранных баллов)</b>				
Посещение лекционных занятий	-	-	0	-6
Посещение практических (семинарских, лабораторных занятий)	-	-	0	-10
<b>Итоговый контроль</b>				
1. Экзамен	30	0	0	30

Утверждено на заседании кафедры \_\_\_\_\_  
 Протокол № \_\_\_\_\_ от « \_\_\_\_ » \_\_\_\_\_ 20\_\_ г..  
 Зав. кафедрой \_\_\_\_\_ / \_\_\_\_\_ /  
 Преподаватель \_\_\_\_\_ / \_\_\_\_\_ /